

# Zebra® ZT400 Series™

---

## Руководство пользователя



© Корпорация ZIH, 2013. Права на данное руководство, а также на описанное в нем программное обеспечение и/или программные средства для принтера принадлежат компании Корпорация ZIH и ее лицензиарам. Несанкционированное копирование данного руководства, программного обеспечения и/или программных средств для принтера может повлечь за собой лишение свободы на срок до одного года и штраф до 10 000 долларов США (17 U.S.C.506). Нарушители авторских прав могут нести гражданско-правовую ответственность.

Этот продукт может содержать программы ZPL<sup>®</sup>, ZPL II<sup>®</sup> и ZebraLink<sup>™</sup>; Element Energy Equalizer<sup>®</sup> Circuit; E<sup>3</sup><sup>®</sup>; а также шрифты Monotype Imaging. Программное обеспечение — © Корпорация ZIH. Все права защищены по всему миру.

Zebra, рисунок головы зебры, Link-OS, ZPL и ZPL II являются товарными знаками корпорации ZIH, зарегистрированными во множестве юрисдикций по всему миру. Все права защищены.

Bluetooth<sup>®</sup> является зарегистрированным товарным знаком компании Bluetooth SIG.

Все остальные названия марок, продуктов и товарные знаки принадлежат соответствующим владельцам. Дополнительные сведения о товарных знаках см. в документе «Товарные знаки» на компакт-диске с продуктом.

**Заявление о правах собственности.** В данном руководстве содержится информация, являющаяся собственностью компании Zebra Technologies Corporation и ее дочерних компаний (в дальнейшем Zebra Technologies). Она предоставлена исключительно для ознакомления и использования лицами, осуществляющими эксплуатацию и техническое обслуживание оборудования, описанного в настоящем документе. Без письменного разрешения компании Zebra Technologies такая информация не должна использоваться, воспроизводиться или раскрываться любым другим лицам для любых других нужд.

**Совершенствование продукта.** Постоянное совершенствование продуктов — это политика компании Zebra Technologies. Все технические характеристики и внешний вид изделий могут быть изменены без уведомления.

**Отказ от ответственности.** Zebra Technologies предпринимает шаги для проверки качества при публикации технической информации и руководств, однако ошибки не исключены. В подобных случаях Zebra Technologies отказывается от ответственности и резервирует права на исправление ошибок.

**Ограничение ответственности.** Компания Zebra Technologies или любая другая сторона, участвующая в создании, производстве или доставке сопутствующего продукта (в том числе оборудования и программного обеспечения), ни при каких условиях не несут ответственности за любые повреждения (включая, помимо прочего, косвенный ущерб, в том числе потерю прибыли, прекращение работы или потерю служебной информации), связанные с использованием, возникшие в результате использования или невозможности использования данного продукта, даже если компания Zebra Technologies была извещена о возможности подобного ущерба. В некоторых юрисдикциях местное законодательство запрещает ограничение и исключение ответственности за случайный или преднамеренный ущерб. В таких случаях вышеприведенные ограничения и исключения не могут быть применены.





# Заявления о соответствии

Мы подтверждаем, что принтеры Zebra с названиями

**ZT410™ и ZT420™**

производства компании

**Zebra Technologies Corporation**  
475 Half Day Road, Suite 500  
Lincolnshire, Illinois 60069 U.S.A.

соответствуют применимым техническим стандартам Федеральной  
комиссии связи (FCC) и пригодны

**для домашнего, офисного, коммерческого и промышленного использования,**

если в оборудование не вносятся несанкционированные изменения  
и использование и техническое обслуживание оборудования осуществляются  
правильно.

## Информация о соответствии

### Заявление о соответствии FCC

Устройство соответствует части 15 Правил Федеральной комиссии по связи США. При эксплуатации необходимо соблюдение следующих двух условий:

1. Данное устройство не должно являться источником недопустимых помех.
2. Данное устройство должно быть устойчиво к любым помехам, включая помехи, способные привести к отклонениям в работе.



**Примечание** • Данное устройство прошло испытания и было признано соответствующим требованиям, предъявляемым к цифровым устройствам класса В согласно части 15 правил Федеральной комиссии по связи. Эти требования призваны обеспечить разумную степень защиты от недопустимых помех в бытовых условиях. Данное устройство генерирует, использует и может излучать электромагнитные волны в диапазоне радиочастот, и в случае неправильной установки или несоблюдения инструкций по эксплуатации может вызывать помехи в работе радиооборудования. Вместе с тем нет гарантий отсутствия помех в конкретных условиях установки. Если данное устройство создает помехи для приема радио- или телевизионного сигнала (это можно определить путем включения и выключения устройства), попытайтесь самостоятельно устранить их, выполнив одно или несколько из перечисленных ниже действий.

- Перенаправить приемную антенну или переставить ее в другое место.
- Увеличить расстояние между оборудованием и приемником.
- Подключить оборудование к розетке электросети, отличной от той, к которой подключен приемник.
- Обратитесь за помощью к продавцу устройства или опытному специалисту по радио- и телевизионному оборудованию.

### Заявление FCC о воздействии излучения (для принтеров с кодерами RFID)

Данное оборудование соответствует ограничениям FCC на радиационное воздействие, установленным для неконтролируемой среды. При установке и эксплуатации этого оборудования необходимо, чтобы между излучателем и телом оператора сохранялось расстояние не менее 20 см.

Передатчик не должен находиться рядом либо взаимодействовать с другими антеннами или передатчиками.

### Заявление о соответствии DOC для Канады

Это оборудование класса В соответствует требованиям ICES-003 для Канады.

Cet appareil numérique de la classe B est conforme à la norme NMB-003 du Canada.

# Содержание

<b>Заявления о соответствии</b> .....	<b>3</b>
Информация о соответствии .....	4
<b>Сведения о документе</b> .....	<b>9</b>
Для кого предназначен этот документ .....	10
Структура и состав документа .....	10
<b>1 • Введение</b> .....	<b>11</b>
Дополнительные компоненты принтера .....	12
Компоненты принтера .....	13
Панель управления .....	14
Коммуникация ближнего поля (NFC) .....	15
Типы носителей .....	16
Обзор использования ленты .....	18
Когда используется лента .....	18
Сторона ленты с покрытием .....	18
<b>2 • Настройка и эксплуатация принтера</b> .....	<b>21</b>
Транспортировка и хранение принтера .....	22
Распаковка и проверка принтера .....	22
Хранение принтера .....	22
Транспортировка принтер .....	22
Выбор места для принтера .....	23
Выбор интерфейса обмена данными .....	24
Кабели данных .....	26
Подключение принтера к источнику питания .....	27
Характеристики шнура питания .....	28
Выбор режима печати .....	30

Загрузка носителя	34
Завершающие шаги для режима отрывания	40
Завершающие шаги для режима отклеивания (с приемом подложки или без него)	42
Завершающие шаги для режима перемотки	51
Завершающие шаги для режима резака	57
Загрузка ленты	60
<b>3 • Настройка и регулировка принтера</b>	<b>65</b>
Регулировка параметров принтера	66
Параметры печати	67
Средства калибровки и диагностики	72
Параметры сети	78
Настройки RFID	81
Настройки языка	84
Настройки датчика	87
Настройки порта	88
Настройки BlueTooth	90
Пользовательские меню	91
Переходы между экранами дисплея	91
Меню НАСТРОЙКИ	95
Меню ИНСТРУМЕНТЫ	98
Меню СЕТЬ	103
Меню RFID	109
Меню ЯЗЫК	113
Меню ДАТЧИКИ	115
Меню ПОРТЫ	117
Меню BLUETOOTH	119
Калибровка датчиков ленты и носителя	121
Регулировка давления печатающей головки	126
Удаление использованной ленты	130
<b>4 • Регламентное техническое обслуживание</b>	<b>131</b>
Расписание и процедуры очистки	132
Очистка корпуса, отсека носителя и датчиков	133
Очистка печатающей головки и печатного валика	134
Очистка узла отклеивания	138
Очистка модуля резака	142
Замена компонентов принтера	146
Заказ запасных частей	146
Утилизация компонентов принтера	146
Смазка	146

<b>5 • Устранение неполадок</b> .....	<b>147</b>
Значение индикаторов .....	148
Проблемы с печатью .....	150
Проблемы с лентой .....	154
Проблемы при использовании RFID .....	156
Сообщения об ошибках .....	159
Проблемы с обменом данными .....	164
Прочие проблемы .....	165
Диагностика принтера .....	167
Самотестирование при включении .....	167
Самотестирование CANCEL .....	168
Самотестирование PAUSE .....	169
Самотестирование FEED .....	170
Самотестирование FEED + PAUSE .....	174
Самотестирование CANCEL + PAUSE .....	174
Тест диагностики обмена данными .....	175
Профиль датчика .....	176
<b>6 • Характеристики</b> .....	<b>179</b>
Общие характеристики .....	180
Характеристики печати .....	181
Характеристики носителя .....	182
Характеристики ленты .....	183
<b>Глоссарий</b> .....	<b>185</b>
<b>Предметный указатель</b> .....	<b>189</b>



Примечания • \_\_\_\_\_

---

---

---

---

---

---

---

---

---

---

---



# Сведения о документе

В данном разделе описана структура и организация документа, приведены контактные данные и ссылки на дополнительные справочные документы.

## Содержание

Для кого предназначен этот документ .....	10
Структура и состав документа .....	10

## Для кого предназначен этот документ

Это Руководство пользователя предназначено для лиц, выполняющих регламентное техническое обслуживание, обновление и устранение неисправностей принтера.

## Структура и состав документа

Данное Руководство пользователя имеет следующую структуру.

<b>Раздел</b>	<b>Описание</b>
<i>Введение на стр. 11</i>	В этом разделе приведен общий обзор принтера и его компонентов.
<i>Настройка и эксплуатация принтера на стр. 21</i>	Данный раздел предназначен для использования при начальной настройке и эксплуатации принтера.
<i>Настройка и регулировка принтера на стр. 65</i>	В данном разделе содержится информация, которая поможет настроить и отрегулировать принтер.
<i>Регламентное техническое обслуживание на стр. 131</i>	В этом разделе описаны регламентная очистка и техническое обслуживание принтера.
<i>Устранение неполадок на стр. 147</i>	В этом разделе содержится информация об ошибках, которая может потребоваться для устранения неполадок. Также в него включены различные диагностические тесты.
<i>Характеристики на стр. 179</i>	В данном разделе перечислены общие характеристики принтера, спецификации печати, ленты и носителей.
<i>Глоссарий на стр. 185</i>	В глоссарии содержится список принятых терминов.

## Введение

В этом разделе приведен общий обзор принтера и его компонентов.

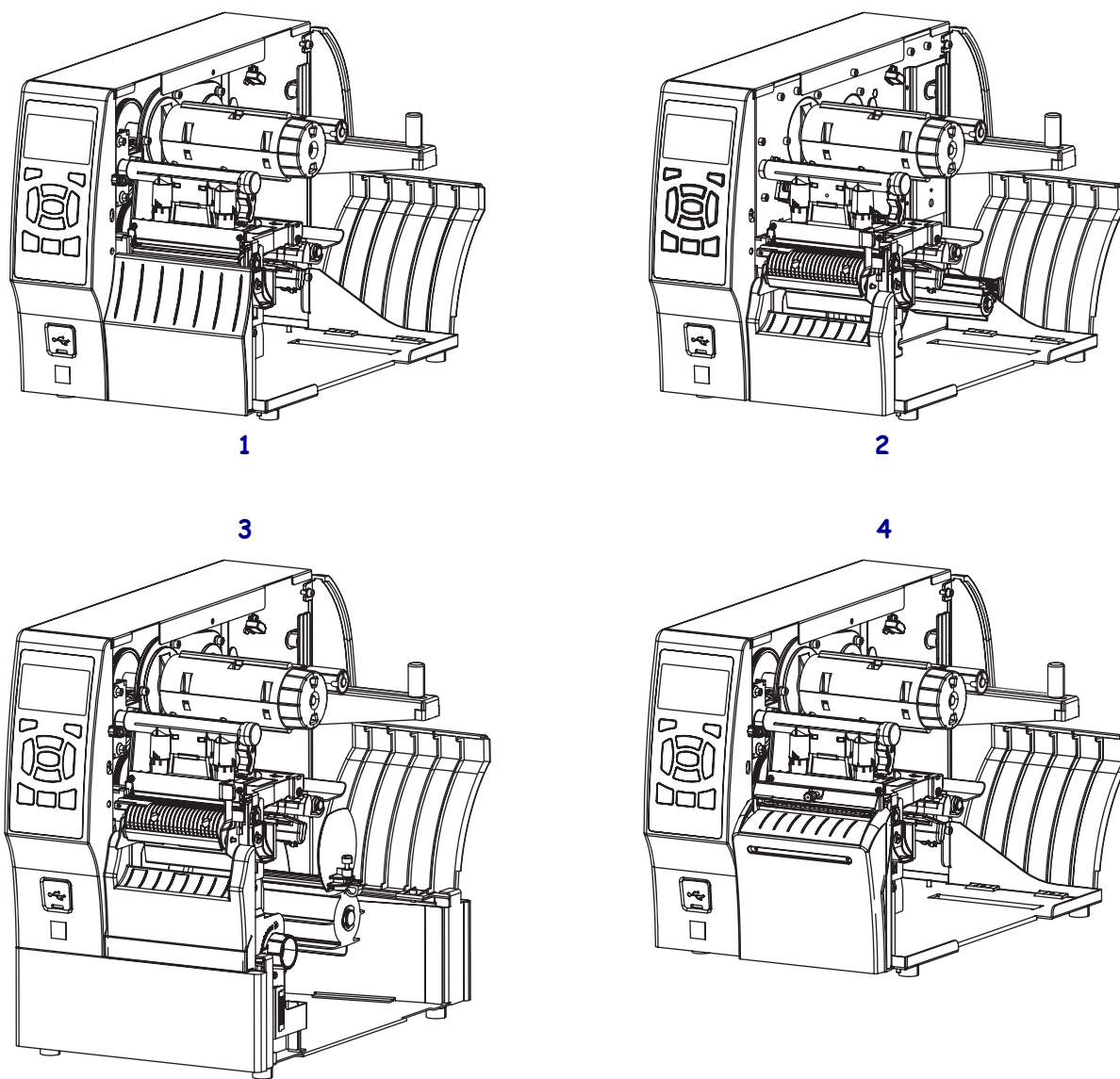
### Содержание

Компоненты принтера . . . . .	13
Панель управления . . . . .	14
Типы носителей . . . . .	16
Обзор использования ленты . . . . .	18
Когда используется лента . . . . .	18
Сторона ленты с покрытием . . . . .	18

## Дополнительные компоненты принтера

Рис. 1 отображает доступные дополнительные компоненты принтера. Информацию о режимах печати, которые можно использовать с дополнительными компонентами, см. в разделе *Выбор режима печати* на стр. 30.

Рис. 1 • Дополнительные компоненты принтера



1	Компонент отрывания (стандартный)
2	Компонент отклеивания с приемом подложки
3	Компонент перемотки
4	Компонент резака

## Компоненты принтера

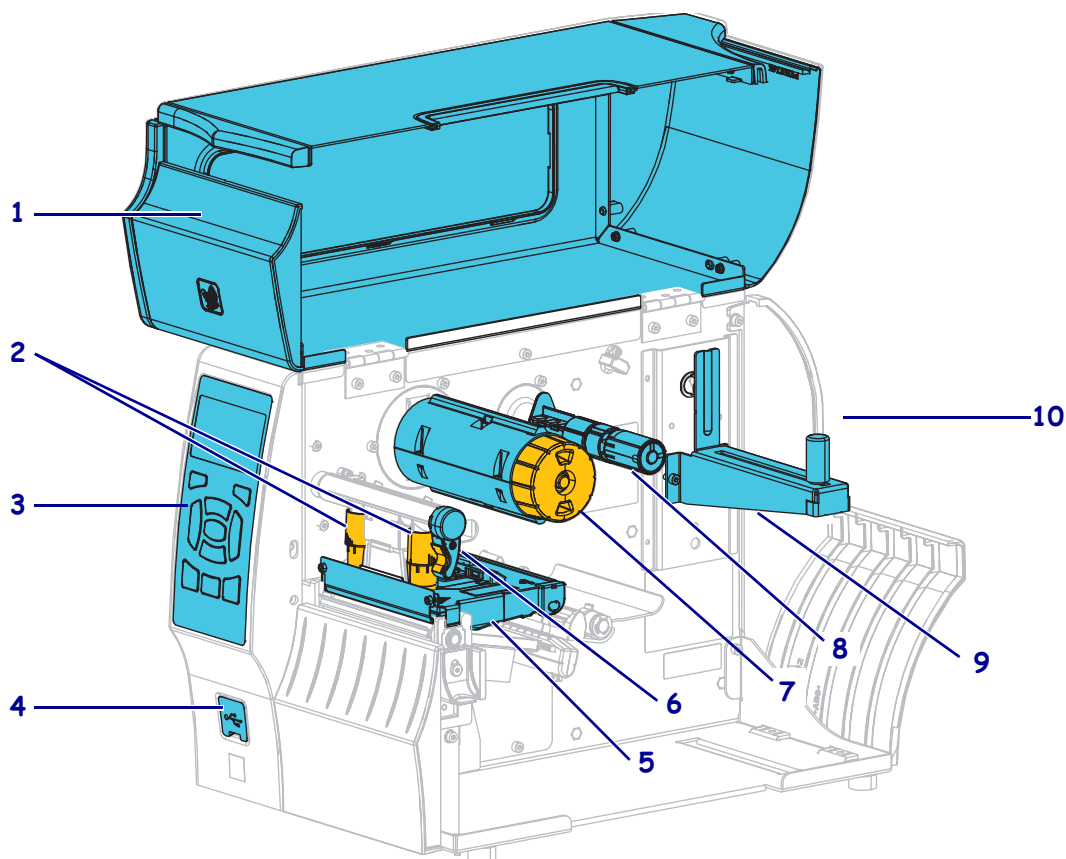


**Примечание** • Компоненты внутри принтера имеют цветовую кодировку.

- Места, используемые для удержания, окрашены **золотым** цветом внутри принтера и выделены **золотым** цветом в этом руководстве.
- Компоненты, связанные с подачей ленты, сделаны из **черной** пластмассы, а компоненты, связанные с подачей носителя, сделаны из **серой** пластмассы. Эти и другие компоненты при необходимости выделены **светло-голубым** цветом на иллюстрациях этого руководства.

**Рис. 2** отображает компоненты, находящиеся внутри отсека носителя стандартного принтера. В зависимости от модели принтера и установленных дополнительного компонентов ваш принтер может выглядеть по-другому. Помеченные компоненты упоминаются в инструкциях данного руководства.

**Рис. 2 • Компоненты принтера**



1	Дверца для загрузки носителя
2	Подпружиненные упоры для регулировки давления печатающей головки
3	Панель управления
4	USB-порт хоста
5	Узел печатающей головки

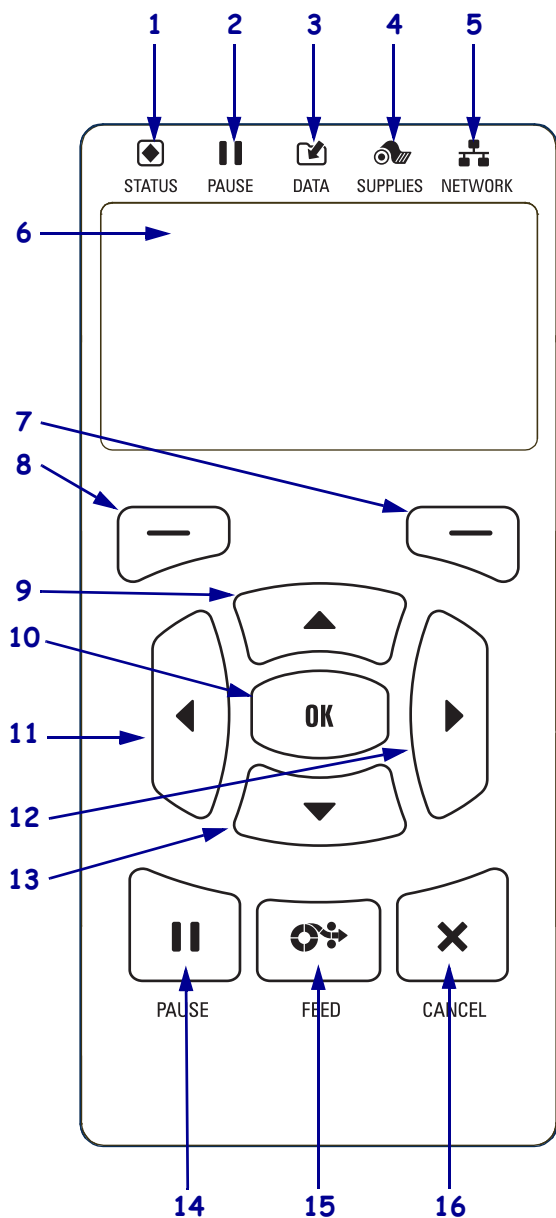
6	Рычаг открывания головки
7	Приемный шпindel ленты*
8	Шпindel подачи ленты*
9	Кронштейн подачи носителя
10	Направляющая подачи носителя

\* Этот компонент имеется только в принтерах, печатающих методом термопереноса.

## Панель управления

Панель управления служит для отображения текущего состояния принтера и для управления основными функциями принтера.

Рис. 3 • Панель управления

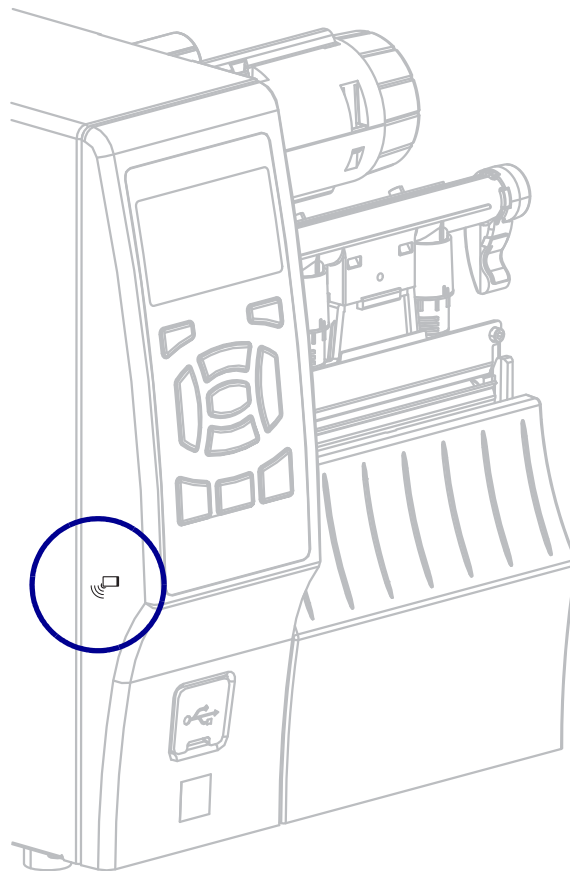


1	Индикатор STATUS (СОСТОЯНИЕ)	Эти индикаторы показывают текущее состояние принтера. Дополнительные сведения см. в разделе <a href="#">Таблица 1</a> на стр. 148.
2	Индикатор PAUSE (ПАУЗА)	
3	Индикатор DATA (ДАнные)	
4	Индикатор SUPPLIES (ПОДАЧА)	
5	Индикатор NETWORK (СЕТЬ)	
6	Дисплей, показывающий текущее состояние принтера и позволяющий пользователю использовать систему меню.	
7	Кнопка ВЫБОРА СПРАВА	Эти кнопки выполняют команду, отображаемую прямо над ними.
8	Кнопка ВЫБОРА СЛЕВА	
9	Кнопка СТРЕЛКА ВВЕРХ изменяет значения параметра. Обычно используется для увеличения значения или для прокрутки вариантов.	
10	Кнопка ОК позволяет выбрать или подтвердить то, что показано на дисплее.	
11	Кнопка СТРЕЛКА ВЛЕВО, активная только в системе меню, используется для перехода влево.	
12	Кнопка СТРЕЛКА ВПРАВО, активная только в системе меню, используется для перехода вправо.	
13	Кнопка СТРЕЛКА ВНИЗ изменяет значения параметра. Обычно используется для уменьшения значения или для прокрутки вариантов.	
14	Кнопка PAUSE служит для приостановки и возобновления работы принтера.	
15	Кнопка FEED служит для подачи принтером одной пустой этикетки при каждом нажатии.	
16	Кнопка CANCEL отменяет форматы этикеток, если работа принтера приостановлена. <ul style="list-style-type: none"> <li>• Нажмите один раз, чтобы отменить следующий формат этикетки.</li> <li>• Нажмите и удерживайте эту кнопку 2 секунды для отмены всех форматов этикеток.</li> </ul>	

## Коммуникация ближнего поля (NFC)

Благодаря функции Zebra Print Touch™ можно выполнить сопряжение устройства с принтером, коснувшись эмблемы Zebra Print Touch (Рис. 4) смартфоном или планшетом Android™ с поддержкой NFC. Затем устройство запускает приложение, которое отображает меню с вариантами, соответствующими данному принтеру Zebra.

**Рис. 4 • Расположение эмблемы Print Touch**



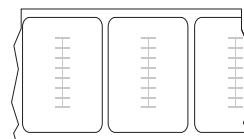
## Типы носителей



**Важно** • Zebra настоятельно рекомендует использовать оригинальные расходные материалы Zebra, которые гарантируют длительную качественную печать. Специально для расширения возможностей печати принтера и предотвращения быстрого износа печатающей головки был разработан широкий ассортимент бумажных, полипропиленовых, полиэстерных и виниловых заготовок. Для приобретения расходных материалов посетите веб-сайт <http://www.zebra.com/howtobuy>.

В принтере могут использоваться различные типы носителей.

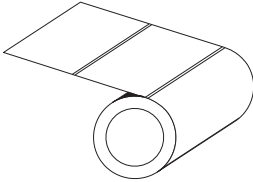
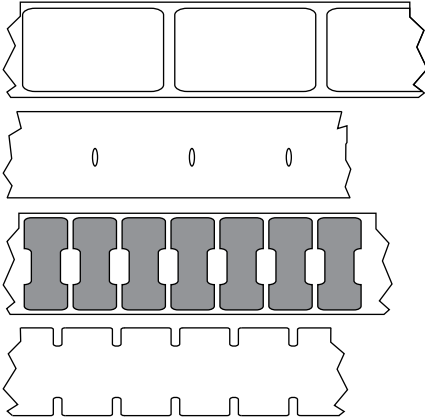
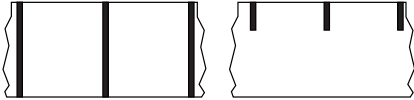
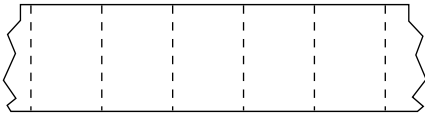
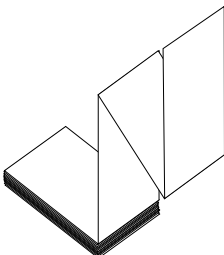
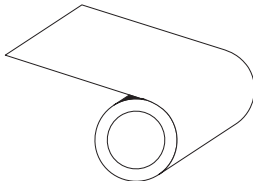
- *Стандартный носитель*. В большинстве стандартных носителей предусмотрен клейкий слой, который соединяет с подложкой как отдельные этикетки, так и группы этикеток. Стандартный носитель может поставляться в рулонах или фальцованных стопках (Таблица 1).
- *Заготовки ярлыков*. Ярлыки обычно изготавливаются из плотной бумаги. Чаще всего они не имеют клейкого слоя или подложки и обычно разделяются перфорацией. Заготовки ярлыков могут поставляться в рулонах или фальцованных стопках (Таблица 1).
- *«Умный» носитель радиочастотной идентификации (RFID)*. Данный носитель можно использовать в принтере, в котором установлен считыватель/кодер RFID. Этикетки RFID изготавливаются из таких же материалов и обладают таким же клейким слоем, что и этикетки без RFID. Каждая этикетка имеет RFID-транспондер (иногда называемый «вкладкой»), который состоит из микросхемы и антенны, встроенных между этикеткой и подложкой. Сквозь этикетку просвечивает контур транспондера (его форма зависит от производителя). Все «умные» этикетки имеют память, с которой можно считывать информацию, а некоторые из них имеют память, в которую можно вносить данные.



**Важно** • Размещение транспондера внутри наклейки зависит от типа этого транспондера и модели принтера. Убедитесь, что используете подходящий тип «умного» носителя для своего принтера. Дополнительные сведения см. в *Руководстве по программированию RFID 3*. Копия руководства доступна на веб-сайте <http://www.zebra.com/manuals> или на входящем в комплект поставки принтера компакт-диске пользователя. Информацию о размещении транспондера см. на веб-сайте <http://www.zebra.com/transponders>.



Таблица 1 • Рулонный и фальцованный носители

Тип носителя	Внешний вид носителя	Описание
<p><b>Рулон с разделением наклеек</b></p>		<p>Рулонный носитель наматывается на катушку диаметром от 1 до 3 дюймов (25–76 мм). Для разделения этикеток или ярлыков применяют один из следующих методов.</p> <ul style="list-style-type: none"> <li> <p><i>В носителе с формовкой</i> этикетки разделяются с помощью зазоров, отверстий или пазов.</p>  </li> <li> <p><i>В носителе с черными метками</i> для обозначения мест разделения этикеток используются предварительно напечатанные на обратной стороне черные метки.</p>  </li> <li> <p><i>Перфорированный носитель</i> имеет перфорацию, которая позволяет легко разделять между собой этикетки или ярлыки. Дополнительно между этикетками или ярлыками могут содержаться черные метки или другие разделители.</p>  </li> </ul>
<p><b>Несплошной фальцованный носитель</b></p>		<p>Фальцованный носитель складывается гармошкой. Фальцованный носитель может иметь те же типы разделения этикеток, что и рулон с разделением этикеток. Границы между этикетками находятся на сгибах или рядом с ними.</p>
<p><b>Сплошной рулонный носитель</b></p>		<p>Рулонный носитель наматывается на катушку диаметром от 1 до 3 дюймов (25–76 мм). Сплошной рулонный носитель не имеет таких разделителей, как зазоры, отверстия, пазы или черные метки. Это позволяет печатать изображение в любом месте этикетки. Иногда для резки носителя на отдельные этикетки используется резак.</p>

## Обзор использования ленты

Лента представляет собой тонкую пленку, с одной стороны покрытую воском или восковой смолой, которые оставляют отпечаток на носителе при термопереносе. Какой тип ленты нужно использовать и какой она должна быть ширины, зависит от носителя.

При использовании ленты она должна быть не уже носителя. Если лента будет уже носителя, износ печатающей головки значительно возрастет.

### Когда используется лента

Лента необходима для печати на носителях с термопереносом, а для носителей прямой термопечати не нужна. Чтобы определить, нужна ли лента для конкретного носителя, выполните проверку трением.

**Для проверки трением выполните следующие действия.**

1. Быстро проведите ногтем по поверхности носителя.
2. Взгляните, не появилась ли на поверхности носителя черная полоса?

Если черная полоса...	Тогда требуется...
Не появилась на поверхности носителя.	<b>Термоперенос.</b> Лента нужна.
Появилась на поверхности носителя.	<b>Прямая термопечать.</b> Лента не нужна.

### Сторона ленты с покрытием

Лента может быть намотана стороной с покрытием внутрь или наружу (Рис. 5). Этот принтер рассчитан на использование только ленты с покрытием наружу. Чтобы определить, какая сторона рулона ленты имеет покрытие, проведите проверку ленты клейким материалом или трением.

Рис. 5 • Лента с покрытием снаружи или изнутри





## Проверка клейким материалом

Выполните проверку клейким материалом, чтобы определить сторону ленты, имеющую покрытие. Этот способ хорошо подходит для уже установленной ленты.

**Для проверки клейким материалом выполните следующие действия.**

1. Отделите наклейку от подложки.
2. Прижмите уголок наклейки клейкой стороной к наружной поверхности рулона с лентой.
3. Отделите наклейку от ленты.
4. Взгляните на результат. Остались ли на наклейке следы либо частицы чернил с ленты?



Если чернила с ленты...	Тогда...
Остались на наклейке	Лента покрыта снаружи, ее можно использовать в этом принтере. 
Не остались на наклейке	Лента имеет покрытие на внутренней поверхности, ее нельзя использовать в этом принтере. Чтобы убедиться в правильности полученных результатов, повторите те же действия с другой стороной ленты. 

## Проверка ленты трением

Если нет наклеек, можно выполнить проверку трением.

### Для проверки ленты трением выполните следующие действия.

1. Отмотайте небольшое количество ленты.
2. Поместите ее наружной стороной на лист бумаги.
3. Потрите ногтем внутреннюю поверхность отмотанной ленты.
4. Поднимите ленту с бумаги.
5. Взгляните на результат. Оставила ли лента след на бумаге?

Если лента...	Тогда...
Оставила след на бумаге	Лента покрыта снаружи, ее можно использовать в этом принтере. 
Не оставила след на бумаге	Лента имеет покрытие на внутренней поверхности, ее нельзя использовать в этом принтере. Чтобы убедиться в правильности полученных результатов, повторите те же действия с другой стороной ленты. 

# Настройка и эксплуатация принтера

Данный раздел предназначен для использования при начальной настройке и эксплуатации принтера.

## Содержание

Транспортировка и хранение принтера . . . . .	22
Распаковка и проверка принтера . . . . .	22
Хранение принтера . . . . .	22
Транспортировка принтер . . . . .	22
Выбор места для принтера . . . . .	23
Выбор интерфейса обмена данными . . . . .	24
Кабели данных . . . . .	26
Подключение принтера к источнику питания . . . . .	27
Характеристики шнура питания . . . . .	28
Выбор режима печати . . . . .	30
Загрузка ленты . . . . .	60
Загрузка носителя . . . . .	34

## Транспортировка и хранение принтера

В этом разделе приведены указания по транспортировке и хранению принтера.

### Распаковка и проверка принтера

Получив принтер, сразу же раскройте его упаковку и убедитесь, что он не был поврежден во время доставки.

- Сохраните весь упаковочный материал.
- Полностью осмотрите внешние поверхности и убедитесь, что они не повреждены.
- Приоткройте дверцу носителя и проверьте отсек носителя на наличие поврежденных компонентов.

При обнаружении повреждений, полученных при транспортировке, выполните следующие действия.

- Немедленно проинформируйте об этом службу доставки и составьте отчет о повреждении.
- Сохраните все упаковочные материалы, чтобы предоставить их для проверки службе доставки.
- Поставьте в известность авторизованного дилера компании Zebra



**Важно** • Компания Zebra Technologies не несет ответственности за повреждения оборудования, полученные при транспортировке, и не выполняет гарантийный ремонт поврежденных при транспортировке компонентов.

### Хранение принтера

Если принтер не вводится в работу немедленно, снова упакуйте его в оригинальный упаковочный материал. принтер можно хранить в следующих условиях.

- Температура: от -40 до 140 °F (от -40 до 60 °C)
- Относительная влажность: от 5 до 85 % (без конденсации).

### Транспортировка принтер

Если необходимо перевезти принтер, выполните следующие действия.

- Выключите питание (O) принтера и отсоедините все кабели.
- Извлеките носитель, ленту или незакрепленные предметы из корпуса принтера.
- Закройте печатающую головку.
- Аккуратно упакуйте принтер в заводскую или другую подходящую коробку, чтобы избежать повреждения при транспортировке. Если оригинальная коробка потеряна или пришла в негодность, упаковочную коробку можно приобрести в компании Zebra.

## Выбор места для принтера

Выберите для принтера место, удовлетворяющее следующим условиям.

- **Поверхность.** Поверхность для установки принтера должна быть твердой, ровной, достаточно большой и способной удерживать принтер.
- **Свободное пространство.** В месте размещения принтера должно быть достаточно свободного пространства для обеспечения вентиляции и доступа к компонентам и разъемам принтера. Чтобы обеспечить надлежащую вентиляцию и охлаждение, оставьте открытое пространство со всех сторон принтера.




---

**Внимание!** • Запрещается помещать демпфирующие и прокладочные материалы под принтером или за его задней стенкой, поскольку они ограничивают циркуляцию воздуха и могут стать причиной перегрева принтера.

---

- **Питание.** Принтер должен находиться недалеко от легкодоступной электрической розетки с нужным напряжением.
- **Интерфейсы обмена данными.** Принтер должен находиться в зоне действия беспроводной сети WLAN (если применимо) или на приемлемом удалении от других источников данных (обычно компьютера). Дополнительные сведения о настройке и максимальной длине кабеля см. в [Таблице 2 на стр. 25](#).
- **Рабочие условия.** Данный принтер предназначен для работы в различных условиях и электрических сетях, включая склад или заводской цех. [Таблица 1](#) содержит требования к температуре и относительной влажности при работе принтера.

**Таблица 1 • Рабочая температура и влажность**

Режим	Температура	Относительная влажность
Термоперенос	от 5 до 40 °C (от 40 до 104 °F)	от 20 до 85 % (без конденсации)
Прямая термопечать	от 0 до 40°C (от 32 до 104°F).	

## Выбор интерфейса обмена данными

Подключите принтер к компьютеру с помощью одного или нескольких доступных соединений. Стандартные соединения показаны на Рис. 1. В принтере может быть установлен компонент проводного или беспроводного сервера печати ZebraNet® или параллельный порт.

Рис. 1 • Интерфейсы обмена данными

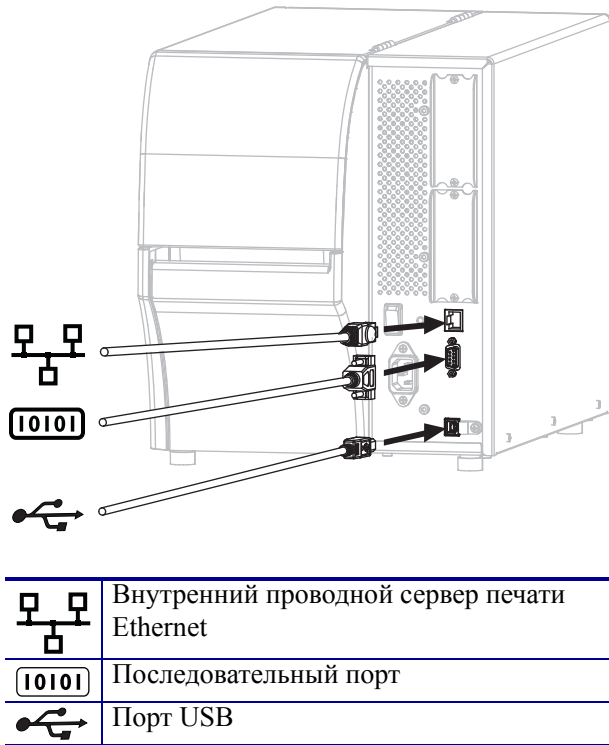


Таблица 2 на стр. 25 содержит основные сведения об интерфейсах обмена данными, которые можно использовать для подключения принтера к компьютеру. Отправлять форматы этикеток в принтер можно с помощью любого доступного интерфейса обмена данными. Выберите интерфейс, который поддерживается как принтером, так и компьютером или локальной сетью (LAN).

**Внимание!** • Прежде чем подключать кабели обмена данными, убедитесь, что принтер выключен (O). Подключение кабеля обмена данными при включенном электропитании (I) может привести к повреждению принтера.



Таблица 2 • Интерфейсы обмена данными


Интерфейс	Стандартный или дополнительный	Описание
Bluetooth®	Стандартный	<p><b>Ограничения и требования.</b> Многие мобильные устройства могут обмениваться данными с принтером, когда находятся в радиусе 3 м от него.</p> <p><b>Подключение и настройка.</b> Инструкции по настройке принтера для использования интерфейса Bluetooth см. в <i>Руководстве пользователя Zebra Bluetooth</i>. Копия этого руководства доступна на веб-странице <a href="http://www.zebra.com/manuals">http://www.zebra.com/manuals</a>.</p>
Последовательный RS-232	Стандартный	<p><b>Ограничения и требования.</b></p> <ul style="list-style-type: none"> <li>• Максимальная длина кабеля — 15,24 м (50 футов).</li> <li>• Может потребоваться изменить параметры принтера для согласования с параметрами управляющего компьютера.</li> <li>• Со стандартным кабелем модема для подключения к принтеру необходимо использовать нуль-модемный адаптер.</li> </ul> <p><b>Подключение и настройка.</b> Значения скорости передачи, числа битов данных, стоповых битов, бита четности, а также типа управления (XON/XOFF или DTR) должны соответствовать параметрам, используемым управляющим компьютером.</p>
USB	Стандартный	<p><b>Ограничения и требования.</b></p> <ul style="list-style-type: none"> <li>• Максимальная длина кабеля — 5 м (16,4 фута).</li> <li>• Изменение параметров принтера для согласования с параметрами управляющего компьютера не требуется.</li> </ul> <p><b>Подключение и настройка.</b> Дополнительная конфигурация не требуется.</p>
Проводной сервер печати Ethernet	Стандартный	<p><b>Ограничения и требования.</b></p> <ul style="list-style-type: none"> <li>• Возможность печати на принтере с любого компьютера в локальной сети.</li> <li>• Поддерживается обмен данными с принтером через веб-страницы принтера.</li> <li>• В принтере должна быть настроена работа по локальной сети.</li> <li>• Параллельное подключение или беспроводной сервер печати (если установлен) использует этот порт принтера.</li> </ul> <p><b>Внимание!</b> • Будьте осторожны. Не подключайте USB-кабель к разъему проводного сервера печати Ethernet принтера, чтобы не повредить разъем.</p> <p><b>Подключение и настройка.</b> Инструкции по настройке см. в <i>Руководстве пользователя проводного и беспроводного серверов печати ZebraNet</i>. Копия этого руководства доступна на веб-странице <a href="http://www.zebra.com/manuals">http://www.zebra.com/manuals</a>.</p> <p> <b>Примечание</b> • Для использования этого подключения может потребоваться удаление заводской заглушки, защищающей от случайного подключения USB-разъема к этому порту.</p>

Таблица 2 • Интерфейсы обмена данными (продолжение)

Интерфейс	Стандартный или дополнительный	Описание
8-разрядный параллельный интерфейс передачи данных	Дополнительный	<p><b>Ограничения и требования.</b></p> <ul style="list-style-type: none"> <li>• Максимальная длина кабеля — 3 м (10 футов).</li> <li>• Максимальная длина кабеля — 1,83 м (6 футов).</li> <li>• Изменение параметров принтера для согласования с параметрами управляющего компьютера не требуется.</li> <li>• Проводной или беспроводной сервер печати (если установлен) использует этот порт принтера.</li> </ul> <p><b>Подключение и настройка.</b> Дополнительная конфигурация не требуется.</p>
Беспроводной сервер печати	Дополнительный	<p><b>Ограничения и требования.</b></p> <ul style="list-style-type: none"> <li>• Возможность печати на принтере с любого компьютера в беспроводной локальной сети (WLAN).</li> <li>• Поддерживается обмен данными с принтером через веб-страницы принтера.</li> <li>• Принтер должен быть настроен для работы в беспроводной локальной сети.</li> <li>• Параллельное подключение или проводной сервер печати (если установлен) использует этот порт принтера.</li> </ul> <p><b>Настройка.</b> Инструкции по настройке см. в <i>Руководстве пользователя проводного и беспроводного серверов печати ZebraNet</i>. Копия этого руководства доступна на веб-странице <a href="http://www.zebra.com/manuals">http://www.zebra.com/manuals</a>.</p>

## Кабели данных

Необходимо приобрести все кабели данных, соответствующие применению принтера.

Кабели Ethernet не требуют экранирования, но все остальные кабели должны быть полностью экранированы и оснащены металлическими или металлизированными разъемами. Использование неэкранированных кабелей для передачи данных может привести к превышению норм на уровень излучения.

Для минимизации электрических помех в кабеле выполните следующие действия.

- Используйте по возможности короткие кабели данных.
- Не связывайте кабели данных туго со шнурами питания.
- Не закрепляйте кабели данных вдоль кабель-каналов питания.

## Подключение принтера к источнику питания

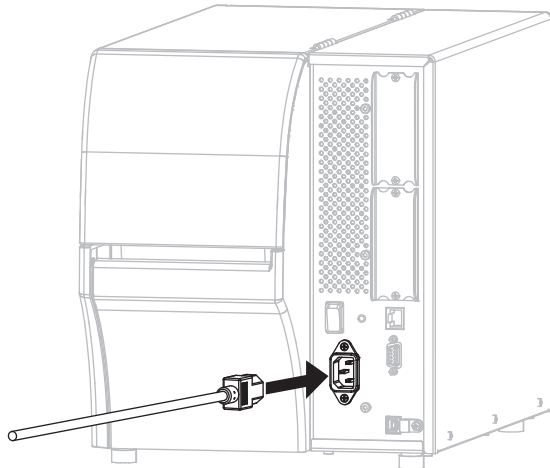
Шнур питания переменного тока на одном конце оснащен трехконтактным разъемом-розеткой, который вставляется в соответствующий разъем питания на задней панели принтера. Если шнур питания не входит в комплект поставки принтера, см. раздел *Характеристики шнура питания* на стр. 28.



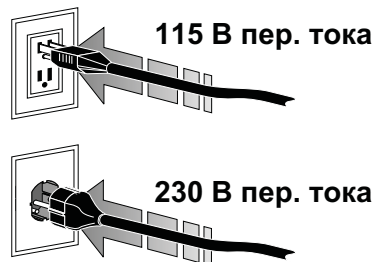
**Внимание!** • Для обеспечения безопасности персонала и оборудования всегда используйте стандартный трехжильный кабель питания, соответствующий требованиям региона или страны, где предполагается установка оборудования. Этот шнур должен быть оснащен разъемом-розеткой IEC 320 и трехконтактной заземляющей вилкой, соответствующей местным стандартам.

**Для подключения принтера к источнику питания выполните следующие действия.**

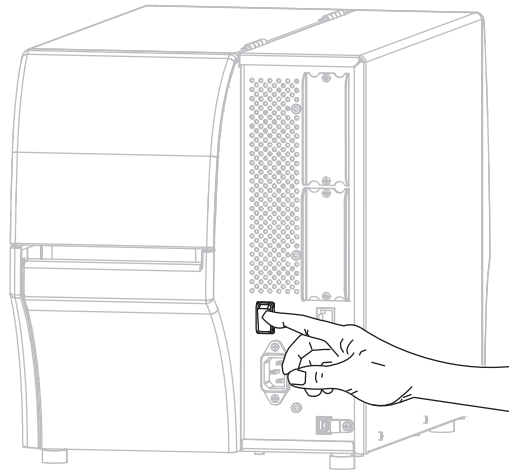
1. Воткните гнездовой штекер кабеля электропитания переменного тока в разъем питания на задней панели принтера.



2. Вставьте вилку кабеля электропитания переменного тока в соответствующую электрическую розетку.



3. Включите (I) принтер.



Принтер загрузится и выполнит самотестирование. Состояние принтера отображается индикаторами панели управления (значения цветов и комбинаций индикаторов см. в [Таблице 1 на стр. 148](#)).

## Характеристики шнура питания

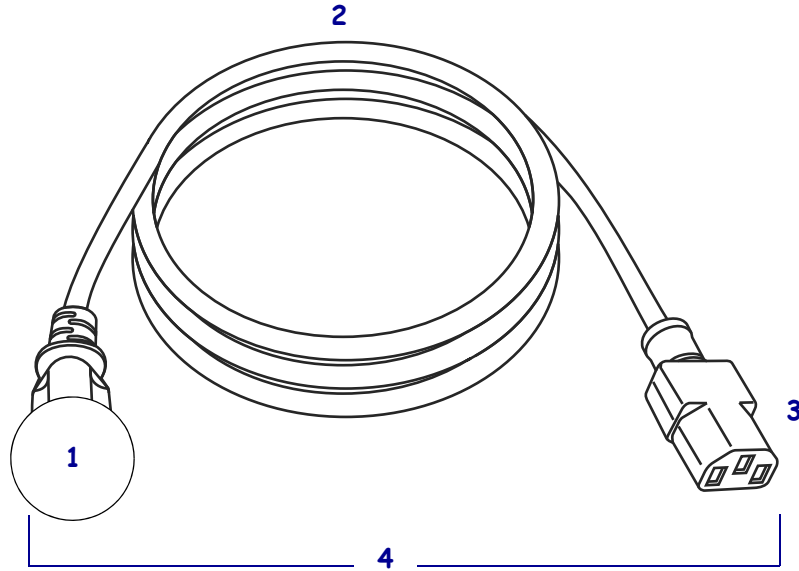


**Внимание!** • Для обеспечения безопасности персонала и оборудования всегда используйте стандартный трехжильный кабель питания, соответствующий требованиям региона или страны, где предполагается установка оборудования. Этот шнур должен быть оснащен разъемом-розеткой IEC 320 и трехконтактной заземляющей вилкой, соответствующей местным стандартам.

Наличие шнура питания в комплекте поставки зависит от заказа принтера. Если шнур не входит в комплект поставки или не удовлетворяет требованиям, см. [Рис. 2](#) и следующие инструкции.

- Длина шнура должна быть менее 3,0 м (9,8 фута).
- Шнур должен быть рассчитан на ток не менее 10 А при напряжении 250 В.
- В целях безопасности и для снижения уровня электромагнитных помех шасси **должно** быть заземлено.

Рис. 2 • Характеристики шнура питания



1	Вилка электропитания, соответствующая местным стандартам. Данная вилка должна иметь сертификационную метку минимум одной признанной международной организации по безопасности (Рис. 3).
2	Трехжильный кабель, соответствующий стандарту HAR, или другой кабель, соответствующий местным требованиям.
3	Разъем IEC 320. Данный разъем должен иметь сертификационную метку минимум одной признанной международной организации по безопасности (Рис. 3).
4	Длина ≤ 3 м (9,8 фута). Ток 10 А, напряжение 250 В переменного тока.

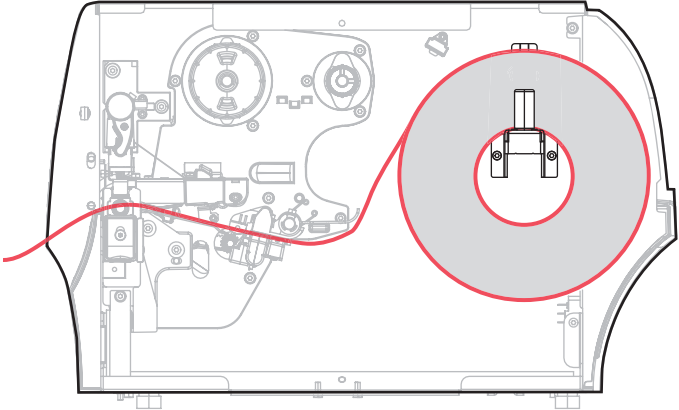
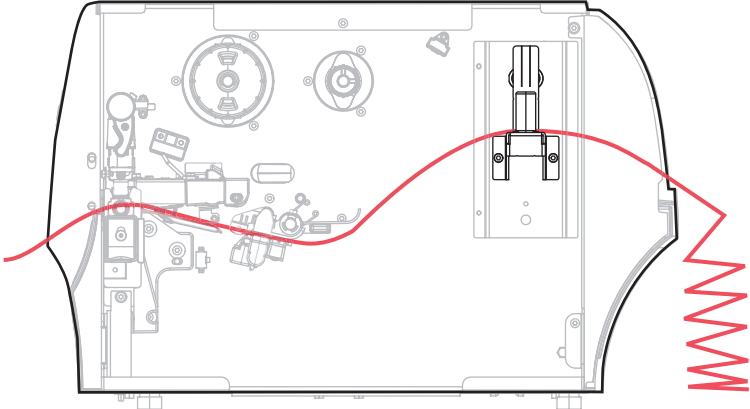
Рис. 3 • Символы сертификации международных организаций по безопасности



## Выбор режима печати

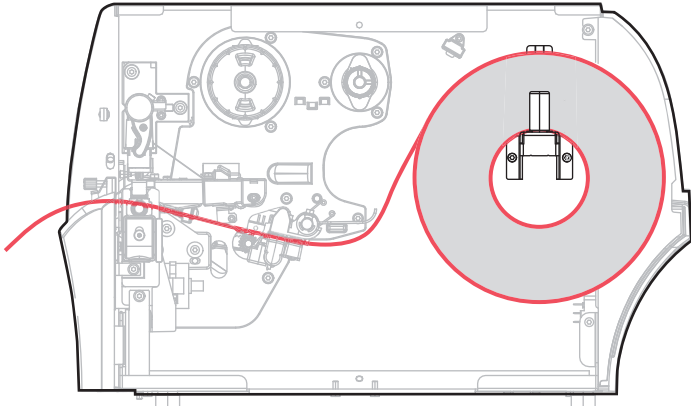
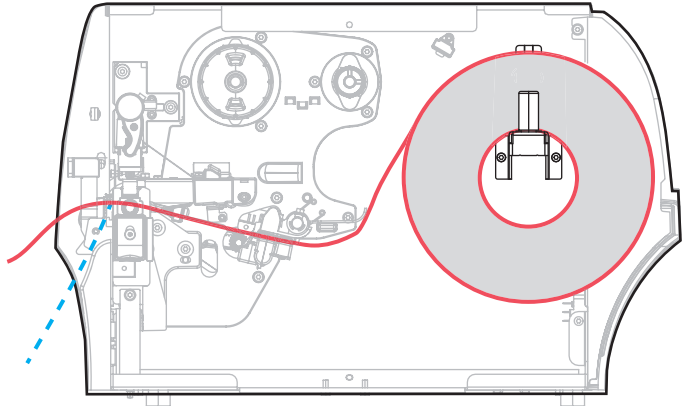
Используйте способ печати, соответствующий текущему носителю и доступным компонентам принтера (Таблица 3). Для рулонного и фальцованного носителя используется один и тот же тракт носителя.

Таблица 3 • Режимы печати и компоненты принтера

Режим печати	Условия использования/необходимые компоненты принтера	Действия принтер
Отрывание (параметр по умолчанию)	Используется для большинства применений. Этот режим можно использовать с любыми компонентами принтера и большинством типов носителей.	Принтер печатает форматы этикеток в том виде, в котором получает их. Пользователь принтера может оторвать отпечатанные этикетки в любое время после их печати.
<p><b>Рулонный носитель в режиме отрывания</b></p>  <p><b>Фальцованный носитель в режиме отрывания</b> (показана подача через прорезь сзади)</p> 		

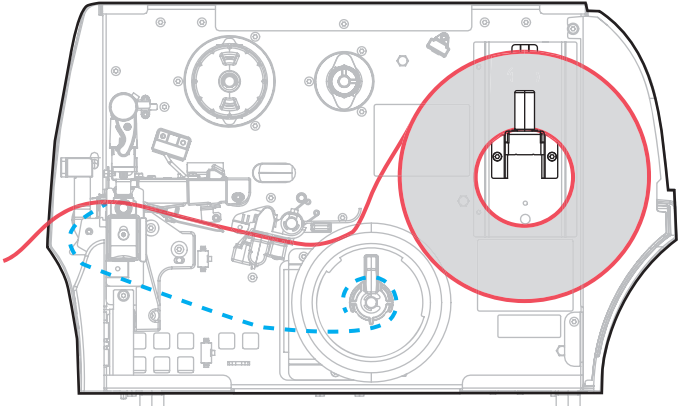
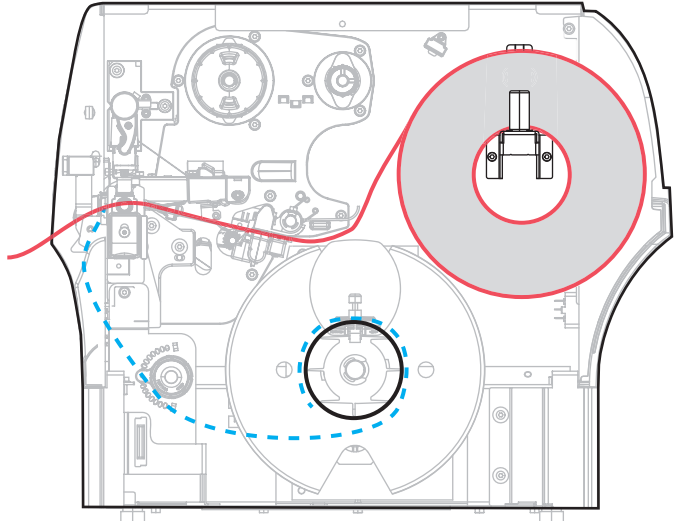
Красные сплошные линии = носитель, синие пунктирные линии = только подложка

Таблица 3 • Режимы печати и компоненты принтера

Режим печати	Условия использования/необходимые компоненты принтера	Действия принтер
Резак	Используется, если принтер имеет компонент резака и вы хотите отрезать этикетки.	Принтер печатает этикетку, а затем отрезает ее.
<p><b>Режим резака</b></p> 		
Отклеивание	Используется в том случае, если принтер поддерживает отклеивание, прием подложки или перемотку.	Принтер отклеивает этикетку от подложки во время печати, а затем приостанавливает работу, пока этикетка не будет извлечена. Подложка выходит со стороны передней панели принтера.
<p><b>Режим отклеивания</b></p> 		

Красные сплошные линии = носитель, синие пунктирные линии = только подложка

**Таблица 3 • Режимы печати и компоненты принтера**

Режим печати	Условия использования/необходимые компоненты принтера	Действия принтер
Отклеивание (с приемом подложки)	Используется в том случае, если принтер поддерживает прием подложки или перемотку.	Принтер отклеивает этикетку от подложки во время печати, а затем приостанавливает работу, пока этикетка не будет извлечена. Подложка наматывается на шпиндель приема подложки или шпиндель перемотки.
<p><b>Вариант с приемом подложки</b></p>  <p><b>Вариант с перемоткой</b></p> 		

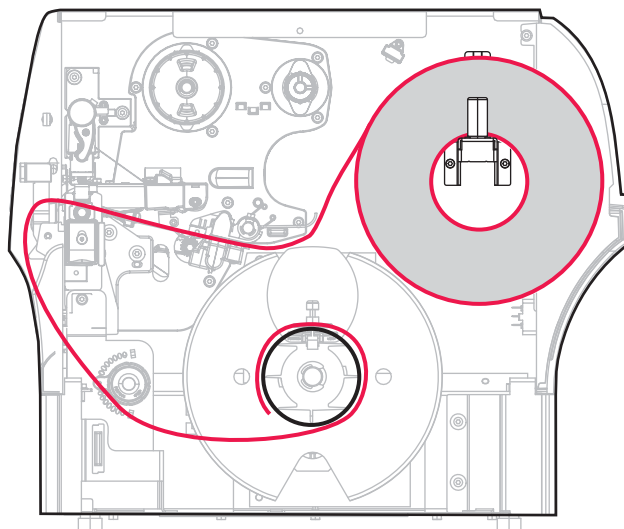
Красные сплошные линии = носитель, синие пунктирные линии = только подложка



Таблица 3 • Режимы печати и компоненты принтера

Режим печати	Условия использования/необходимые компоненты принтера	Действия принтер
Перемотка	Используется в том случае, если принтер поддерживает перемотку.	Принтер наматывает этикетки и подложку на шпindelь перемотки, не отклеивая этикетки от подложки.

Режим перемотки



Красные сплошные линии = носитель, синие пунктирные линии = только подложка

## Загрузка носителя

Используйте инструкции данного раздела для загрузки рулонного или фальцованного носителя в любом режиме печати.

---

**Внимание!** • При выполнении любых действий вблизи открытой печатающей головки снимите кольца, часы, ожерелья, идентификационные карточки-пропуски и другие металлические предметы, которые могут коснуться печатающей головки. Выключать принтер во время работы вблизи открытой печатающей головки не обязательно, однако компания Zebra рекомендует сделать это в качестве меры предосторожности. При выключении питания будут потеряны временные настройки, такие как формат этикеток; их нужно будет загрузить повторно перед возобновлением печати.

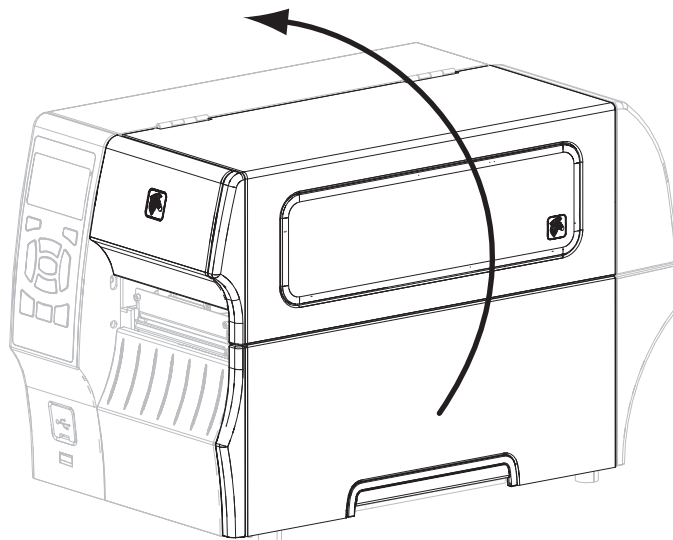
---



**Примечание** • На некоторых рисунках принтер изображен без системы подачи ленты, чтобы вы могли подробно рассмотреть компоненты, задействованные в процессе загрузки носителя.

**Для загрузки носителя выполните следующие действия.**

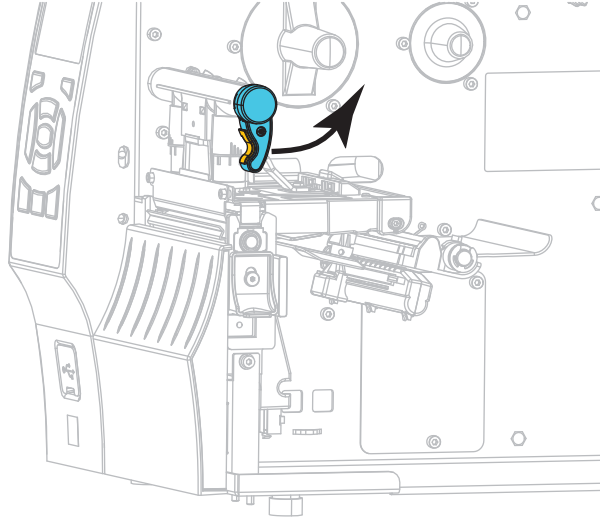
1. Поднимите дверцу носителя.



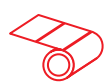


2. **Внимание!** • Печатающая головка может быть горячей и стать причиной ожога. Подождите, пока печатающая головка остынет.

Откройте печатающую головку, повернув рычаг открывания головки.

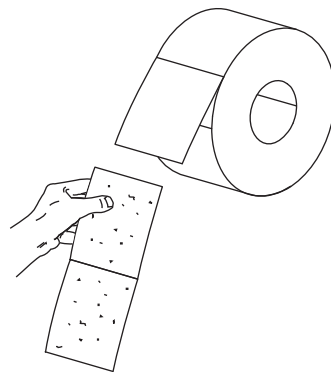


3. Вставьте носитель в принтер. Следуйте соответствующим инструкциям для рулонного или фальцованного носителя.



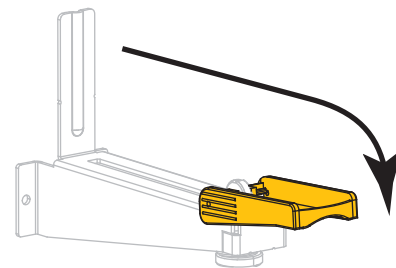
**Рулонный носитель**

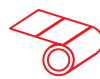
- 3-а. Полностью удалите все ярлыки и этикетки, которые загрязнены, приклеены или прикреплены липкой лентой.



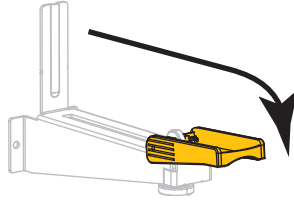
**Фальцованный носитель**

Сдвиньте и откиньте направляющую подачи носителя.

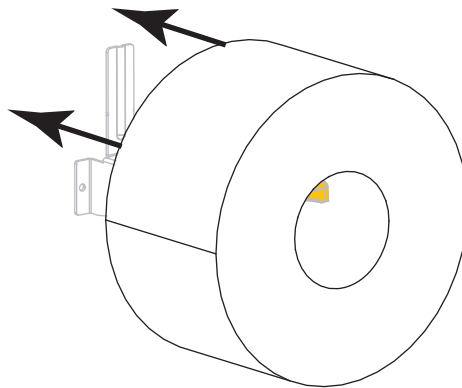



 **Рулонный носитель  
(продолжение)**

**3-b.** Сдвиньте и откиньте направляющую подачи носителя.



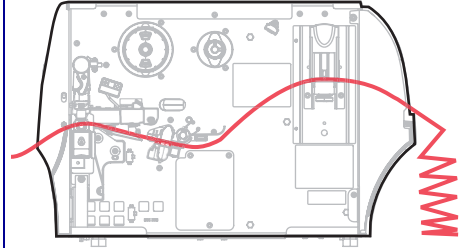
**3-с.** Поместите рулон носителя на кронштейн подачи носителя. Протолкните рулон назад до упора.



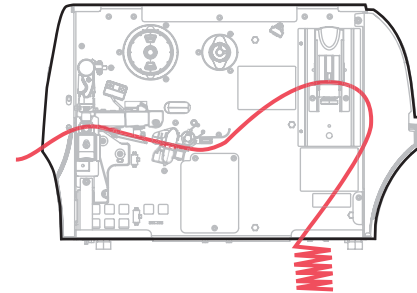
 **Фальцованный носитель  
(продолжение)**

Протяните носитель через прорезь снизу или сзади.

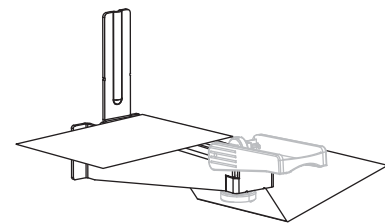
**Подача носителя сзади**

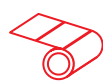


**Подача носителя снизу**



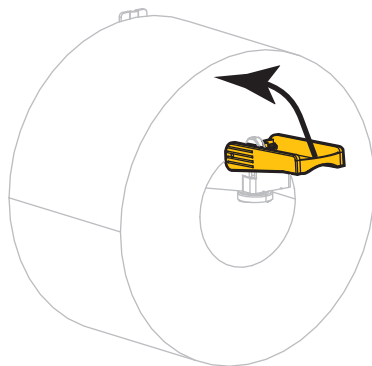
Поместите носитель поверх кронштейна подачи носителя.





**Рулонный носитель  
(продолжение)**

- 3-d.** Поднимите вверх направляющую подачи носителя и сдвиньте ее, чтобы она коснулась края рулона.

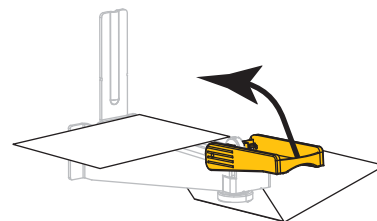


- 3-e.** Перейдите на [шаг 4](#).



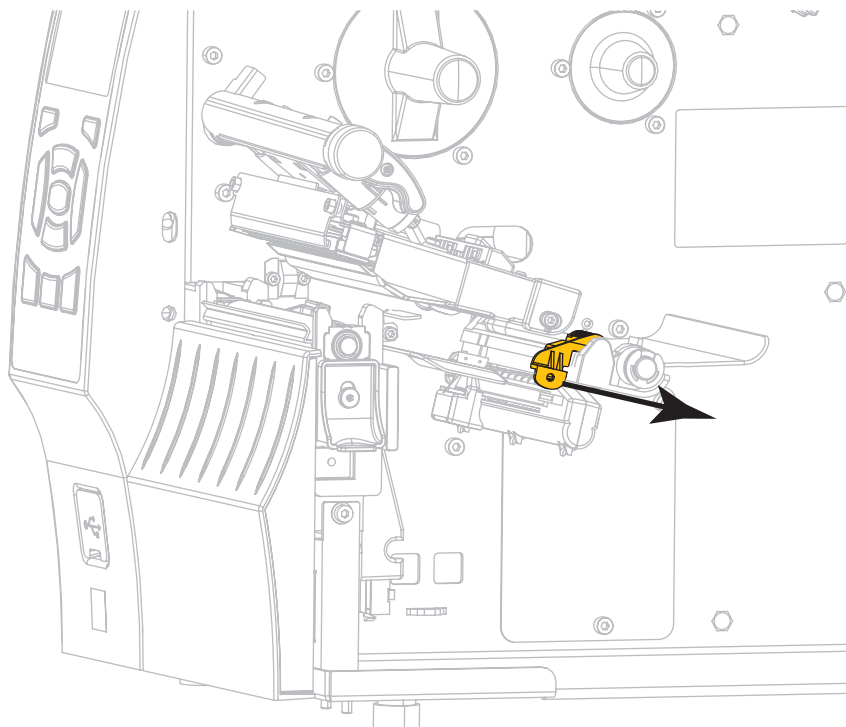
**Фальцованный  
носитель  
(продолжение)**

- Поднимите вверх направляющую подачи носителя и сдвиньте ее, чтобы она коснулась края носителя.

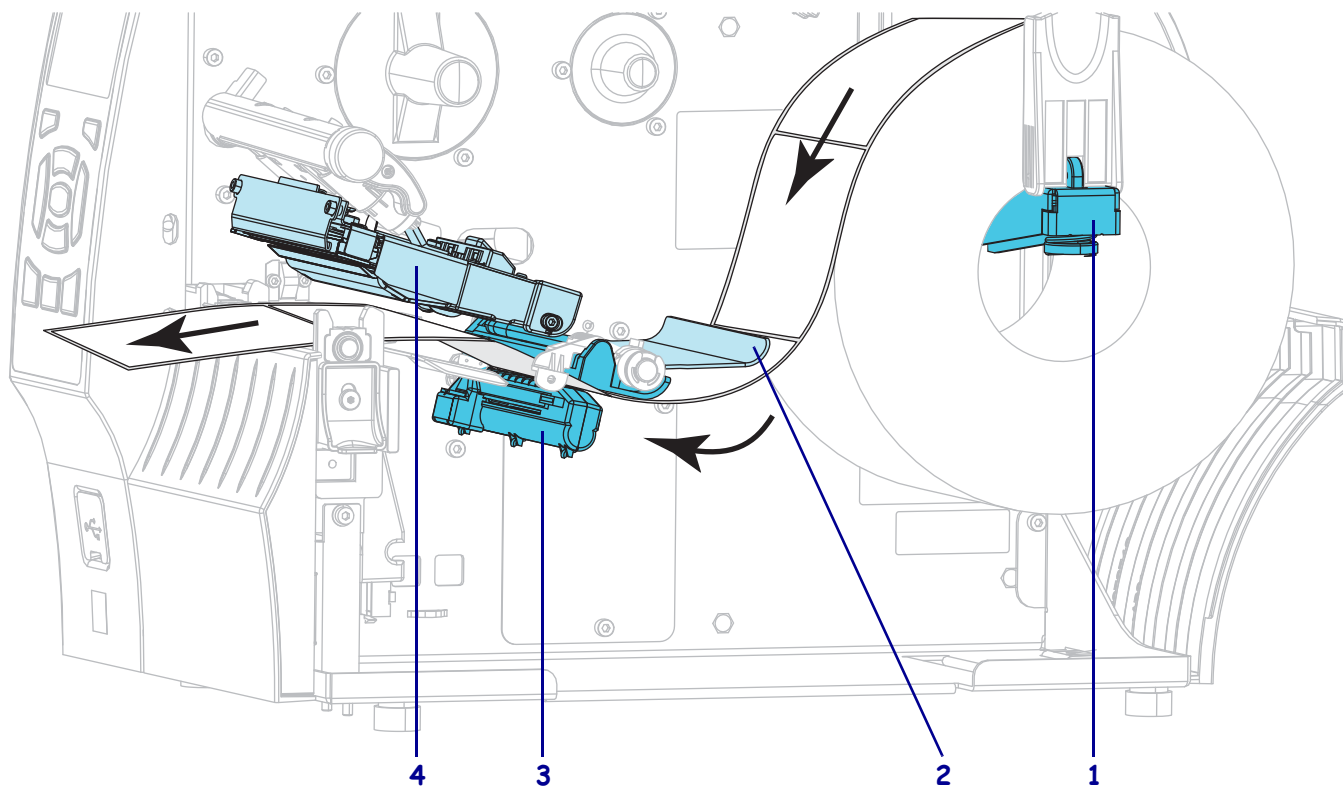


- Перейдите на [шаг 4](#) и оставшиеся шаги для рулонного носителя.

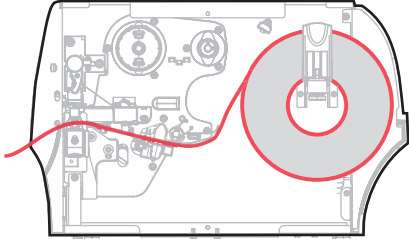
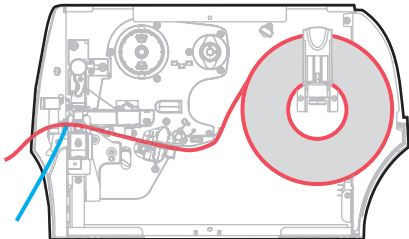
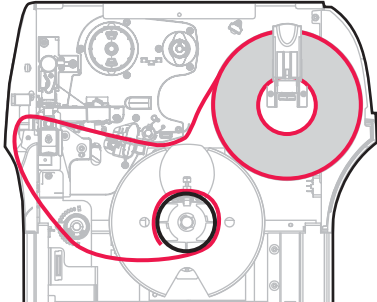
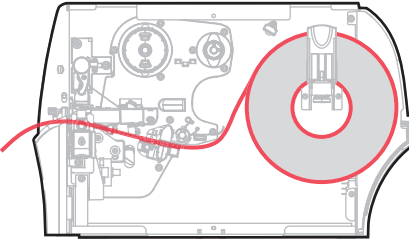
- 4.** Полностью выдвиньте направляющую носителя.



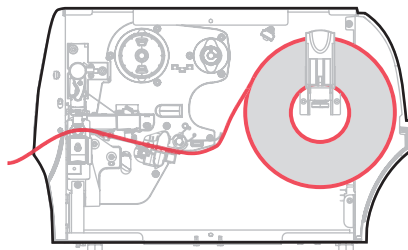
5. Протяните носитель от кронштейна (1) под узлом верхнего рычага (2), через датчик носителя (3) и под печатающей головкой (4). Сдвиньте носитель назад так, чтобы он коснулся изнутри задней стенки датчика носителя.



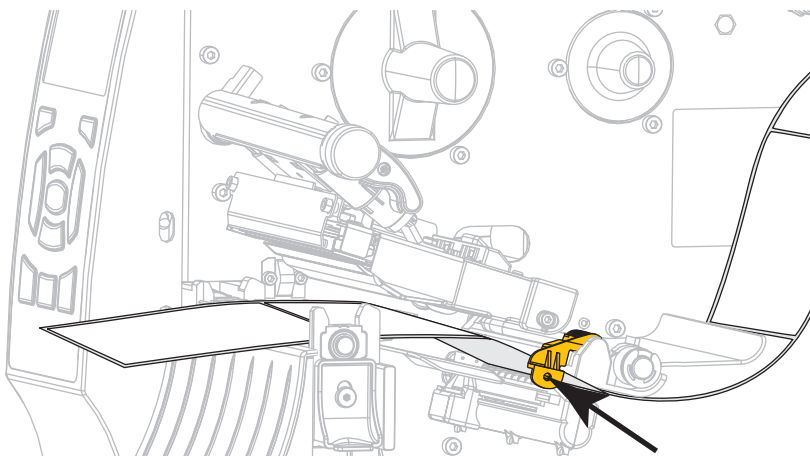
6. В каком режиме печати будет работать принтер? (Дополнительные сведения о режимах печати см. в разделе *Выбор режима печати* на стр. 30.)

Если применяется...	Тогда...
<p>Режим отрывания</p> 	<p>Перейдите на <i>Завершающие шаги для режима отрывания</i> на стр. 40.</p>
<p>Режим отклеивания (с приемом подложки или без него)</p> 	<p>Перейдите на <i>Завершающие шаги для режима отклеивания (с приемом подложки или без него)</i> на стр. 42.</p>
<p>Режим перемотки</p> 	<p>Перейдите на <i>Завершающие шаги для режима перемотки</i> на стр. 51.</p>
<p>Режим резака</p> 	<p>Перейдите на <i>Завершающие шаги для режима резака</i> на стр. 57.</p>

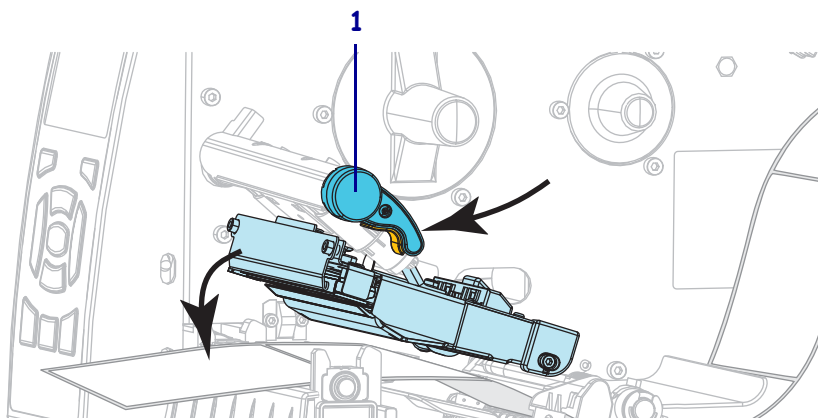
## Завершающие шаги для режима отрывания



1. Передвиньте направляющую носителя так, чтобы она только слегка касалась края носителя.



2. Поверните рычаг открытия печатающей головки (1) вниз, чтобы зафиксировать печатающую головку.

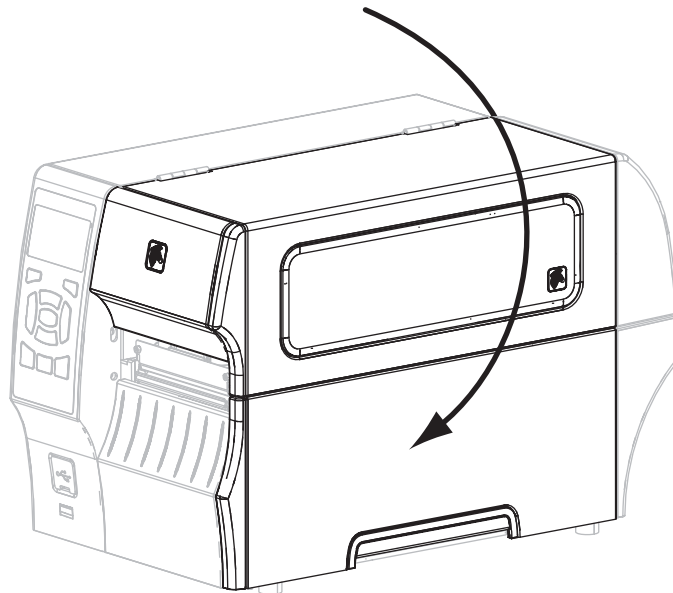




3. Требуется ли лента для печати на используемом носителе? Если не уверены, см. раздел *Когда используется лента на стр. 18.*

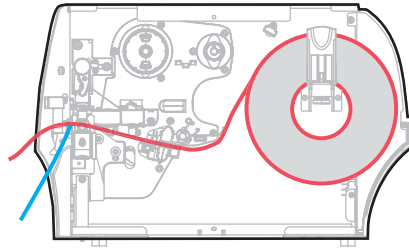
Если применяется...	Тогда...
Носитель для прямой термопечати (лента не требуется)	Перейдите на <a href="#">шаг 4.</a>
Носитель для термопереноса (требуется лента)	<p><b>a.</b> Загрузите ленту в принтер, если это еще не сделано. См. <i>Загрузка ленты на стр. 60.</i></p> <p><b>b.</b> Перейдите на <a href="#">шаг 4.</a></p>

4. Закройте дверцу носителя.

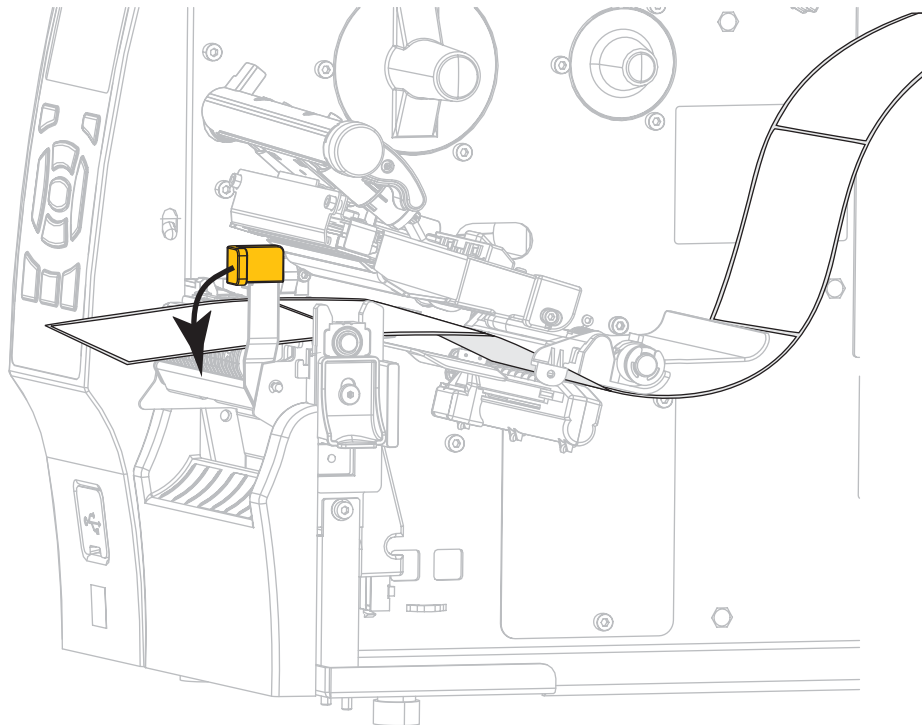


5. Установите принтер в режим отрывания (дополнительные сведения см. в разделе *Режим печати на стр. 69.*)
6. Нажмите кнопку PAUSE, чтобы выйти из режима паузы и включить печать.  
 В зависимости от настроек, принтер может выполнить калибровку или подачу этикетки.
7. Если требуется, выполните *Самотестирование CANCEL на стр. 168*, чтобы проверить готовность принтера к печати.  
 Загрузка носителя в режиме отрывания завершена.

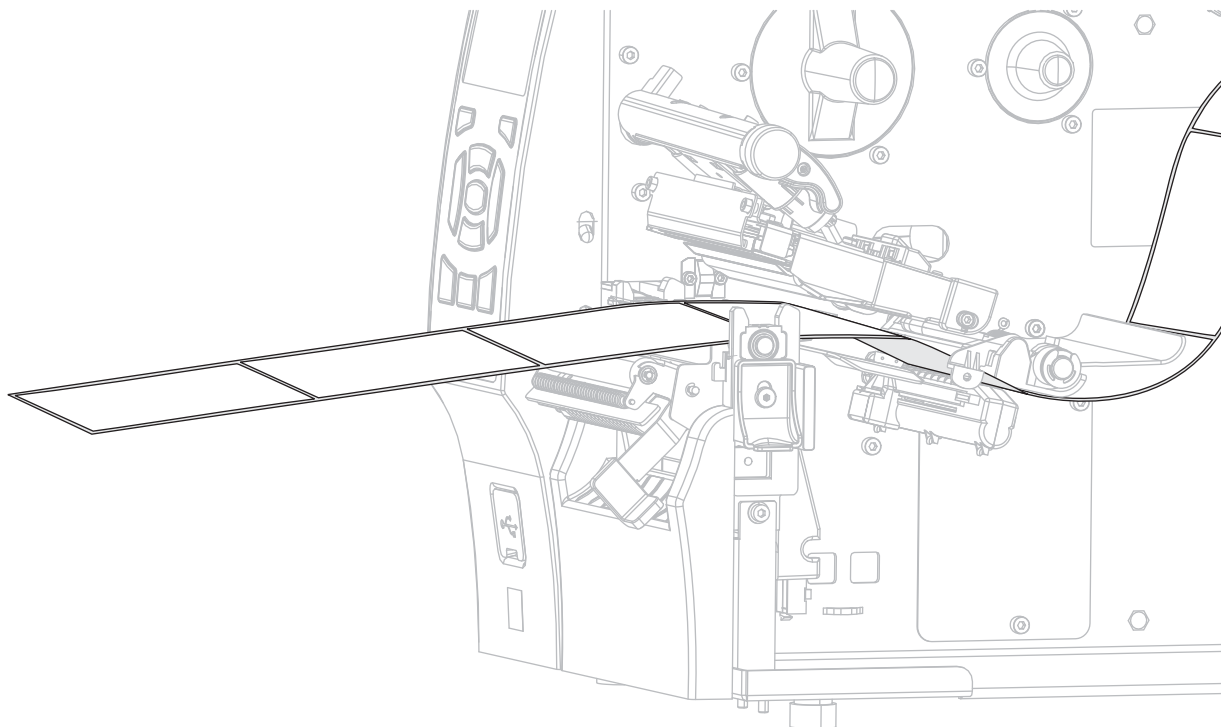
## Завершающие шаги для режима отклеивания (с приемом подложки или без него)



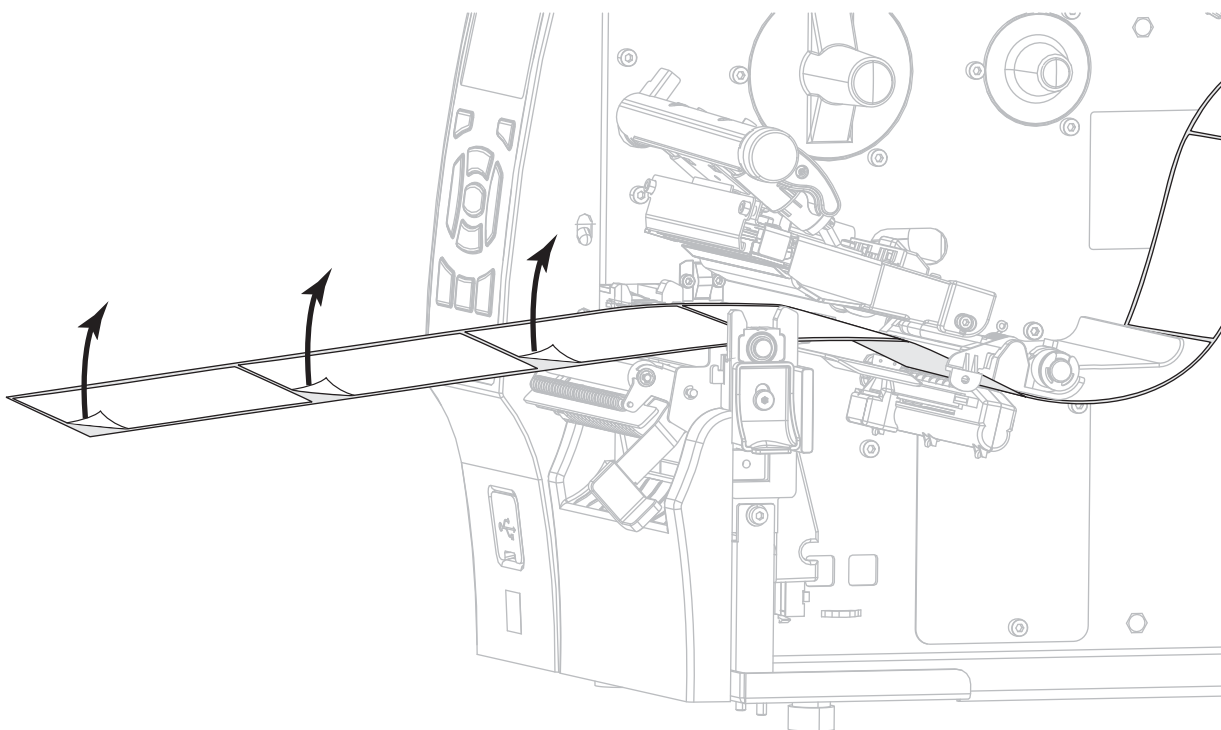
1. Чтобы открыть узел отклеивания, нажмите на рычаг открывания механизма отклеивания.



2. Вытяните носитель из принтера приблизительно на 18 дюймов (500 миллиметров).

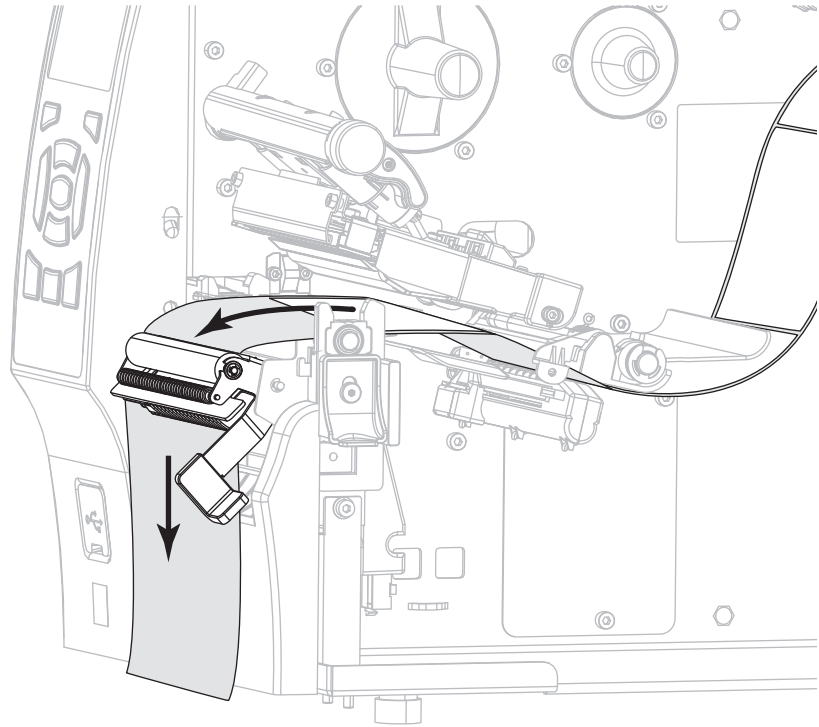


3. Удалите вытянутые этикетки, чтобы осталась только подложка.

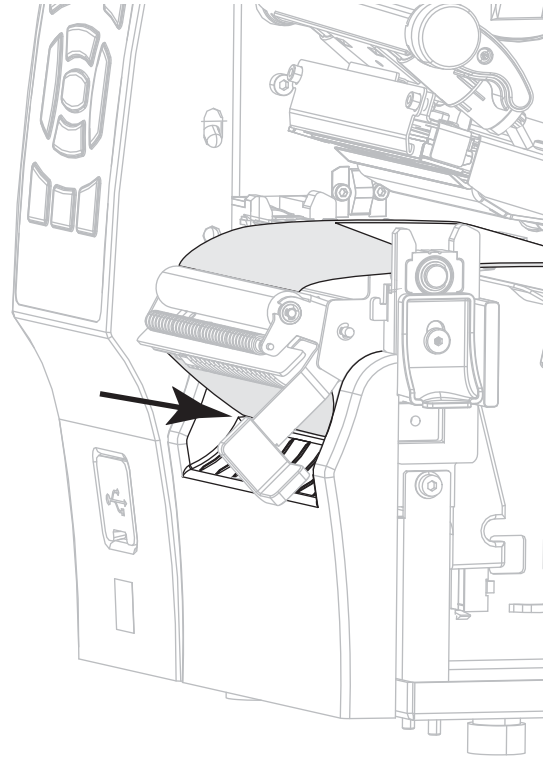


**44** | **Настройка и эксплуатация принтера**  
Загрузка носителя— Режим отклеивания (с приемом подложки или без него)

4. Пропустите подложку позади узла отклеивания. Убедитесь, что конец подложки выступает наружу принтера.

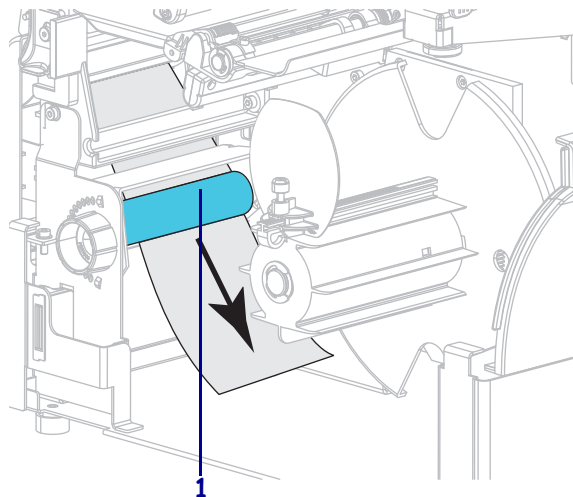


5. Выполняйте этот шаг, только если требуется использовать режим отклеивания с приемом подложки. В принтере должен быть установлен компонент приема подложки или компонент перемотки. Следуйте инструкциям, соответствующим модификации принтера. Если прием подложки не используется, перейдите на [шаг 6](#).
- 5-a. Протяните подложку через прорезь под углом отклеивания.



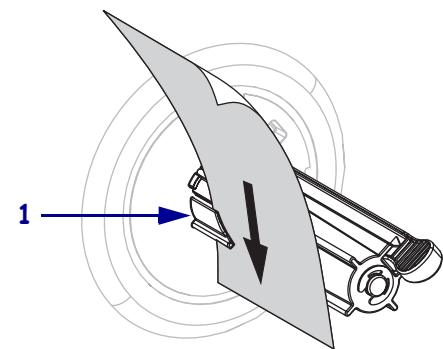
**Вариант с перемоткой**

- 5-b. Пропустите подложку под ролик выравнивания носителя (1).



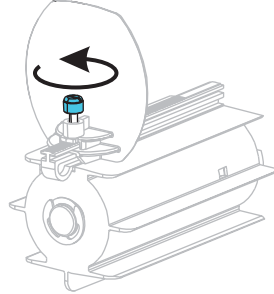
**Вариант с приемом подложки**

- Вставьте подложку в прорезь шпинделя приема подложки (1).

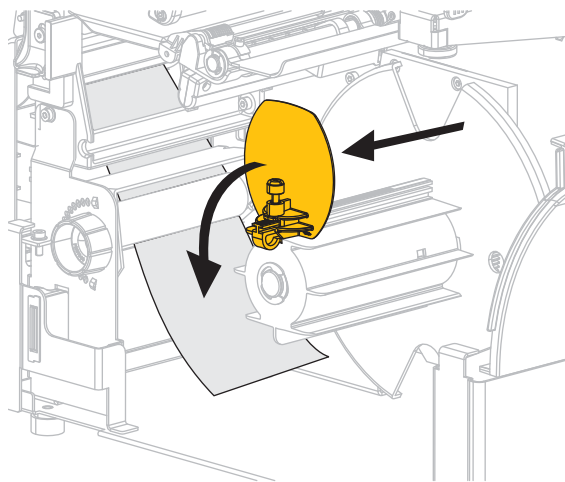


**Вариант с перемоткой  
(продолжение)**

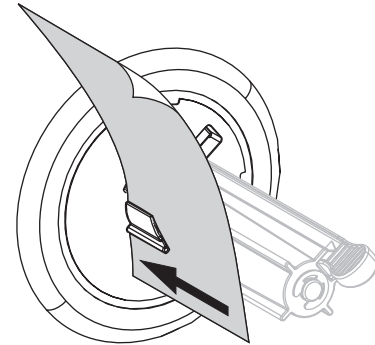
- 5-с.** Ослабьте винт на направляющей перемотки носителя.



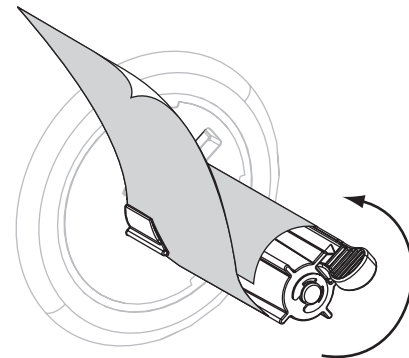
- 5-d.** Полностью вытащите направляющую перемотки носителя, а затем сложите ее.

**Вариант с приемом подложки  
(продолжение)**

Протолкните подложку назад до касания задней панели узла шпинделя приема подложки.



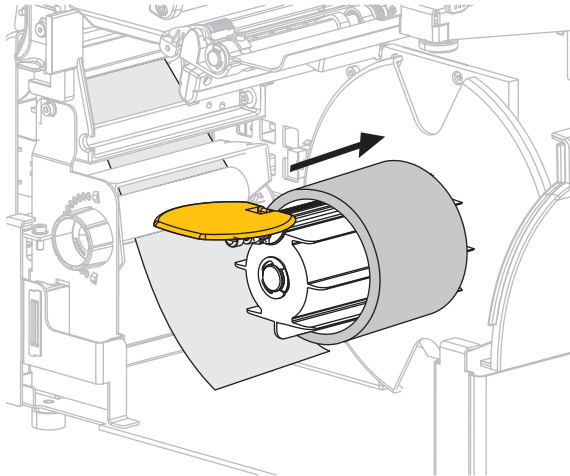
Обмотайте подложку вокруг шпинделя приема подложки и проверните шпиндель против часовой стрелки, чтобы натянуть подложку.



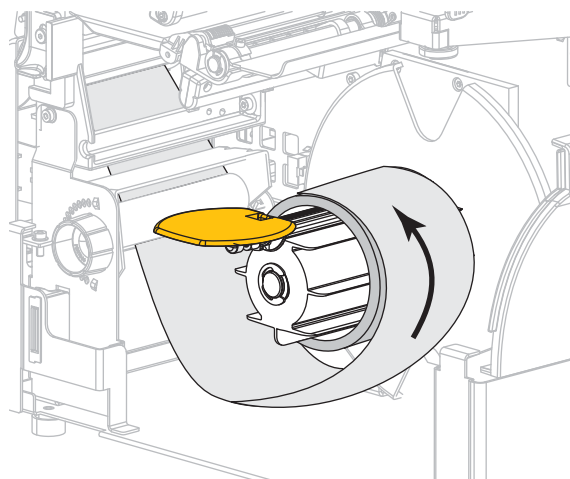
В случае использования варианта с приемом подложки загрузка подложки завершена. Перейдите на [шаг 6](#).

### Вариант с перемоткой (продолжение)

- 5-е.** Наденьте пустую катушку на шпиндель перемотки.

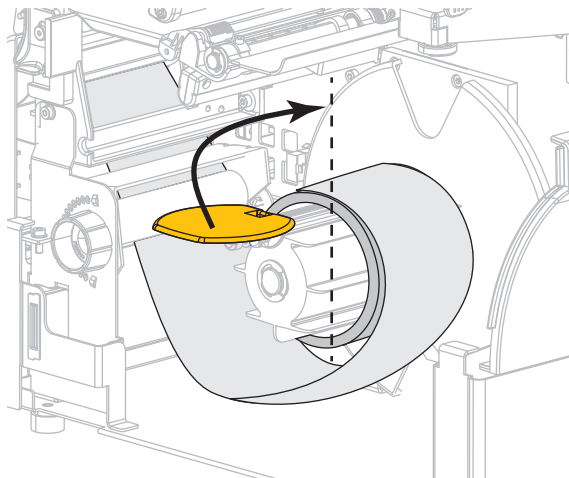


- 5-ф.** Обмотайте подложку вокруг катушки, как показано, а затем проверните шпиндель перемотки, чтобы натянуть носитель. Убедитесь, что край носителя установлен заподлицо с опорным диском шпинделя перемотки.

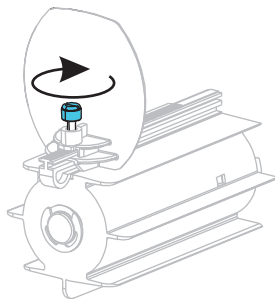


**Вариант с перемоткой  
(продолжение)**

- 5-g.** Поднимите вверх направляющую перемотки носителя и сдвиньте ее, чтобы она коснулась подложки.



- 5-h.** Затяните винт на направляющей перемотки носителя.



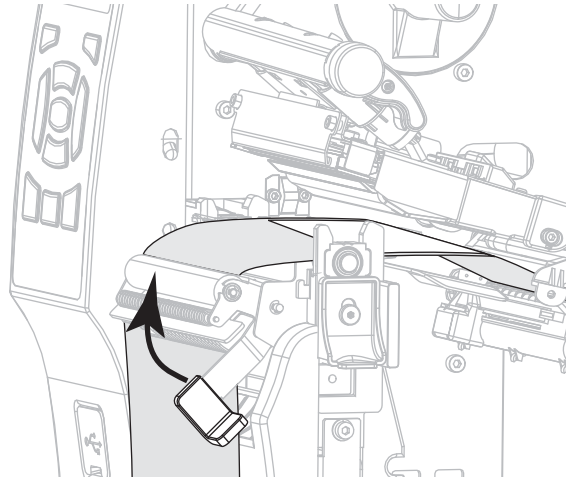
- 5-i.** Загрузка подложки завершена. Перейдите на [шаг 6](#).



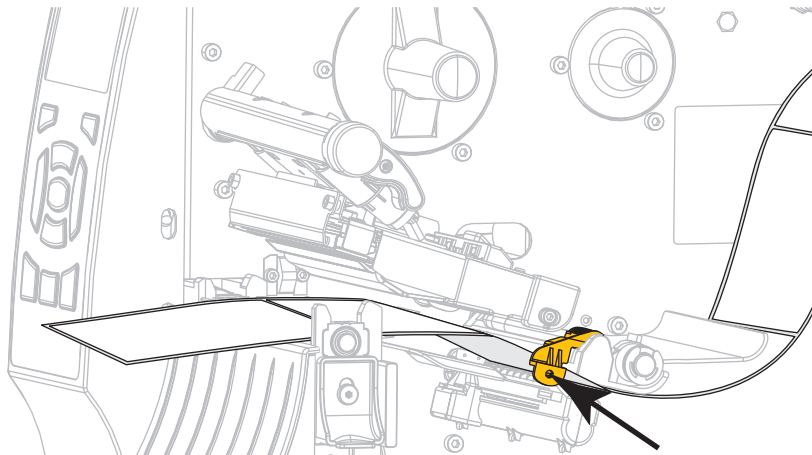


6. **Внимание!** • Закрывайте узел отклеивания правой рукой с помощью рычага открывания узла. При закрывании узла отклеивания не делайте это левой рукой. Верхний край ролика/узла отклеивания может прищемить пальцы.

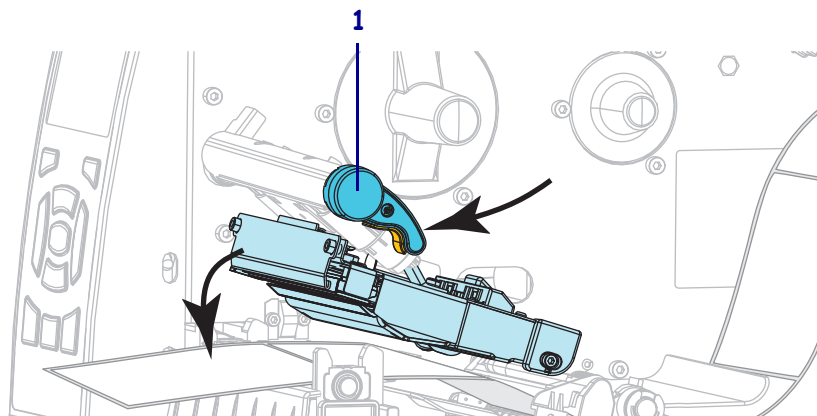
Закройте узел отклеивания с помощью рычага открывания механизма отклеивания.



7. Передвиньте направляющую носителя так, чтобы она только слегка касалась края носителя.



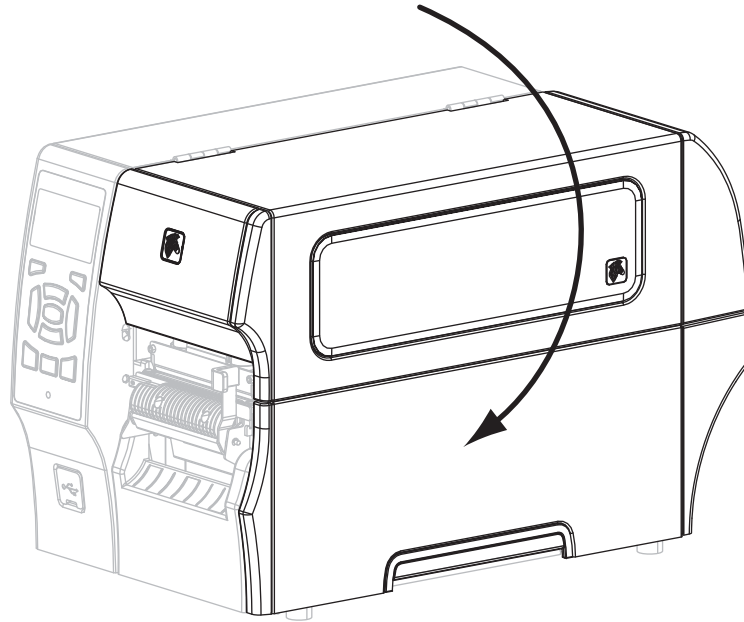
8. Поверните рычаг открытия печатающей головки (1) вниз, чтобы зафиксировать печатающую головку.



9. Требуется ли лента для печати на используемом носителе? Если не уверены, см. раздел *Когда используется лента на стр. 18*.

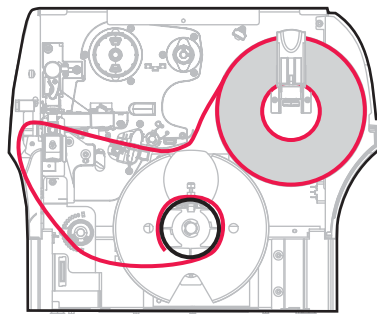
Если применяется...	Тогда...
Носитель для прямой термопечати (лента не требуется)	Перейдите на <a href="#">шаг 10</a> .
Носитель для термопереноса (требуется лента)	<p><b>a.</b> Загрузите ленту в принтер, если это еще не сделано. См. <i>Загрузка ленты на стр. 60</i>.</p> <p><b>b.</b> Перейдите на <a href="#">шаг 10</a>.</p>

10. Закройте дверцу носителя.

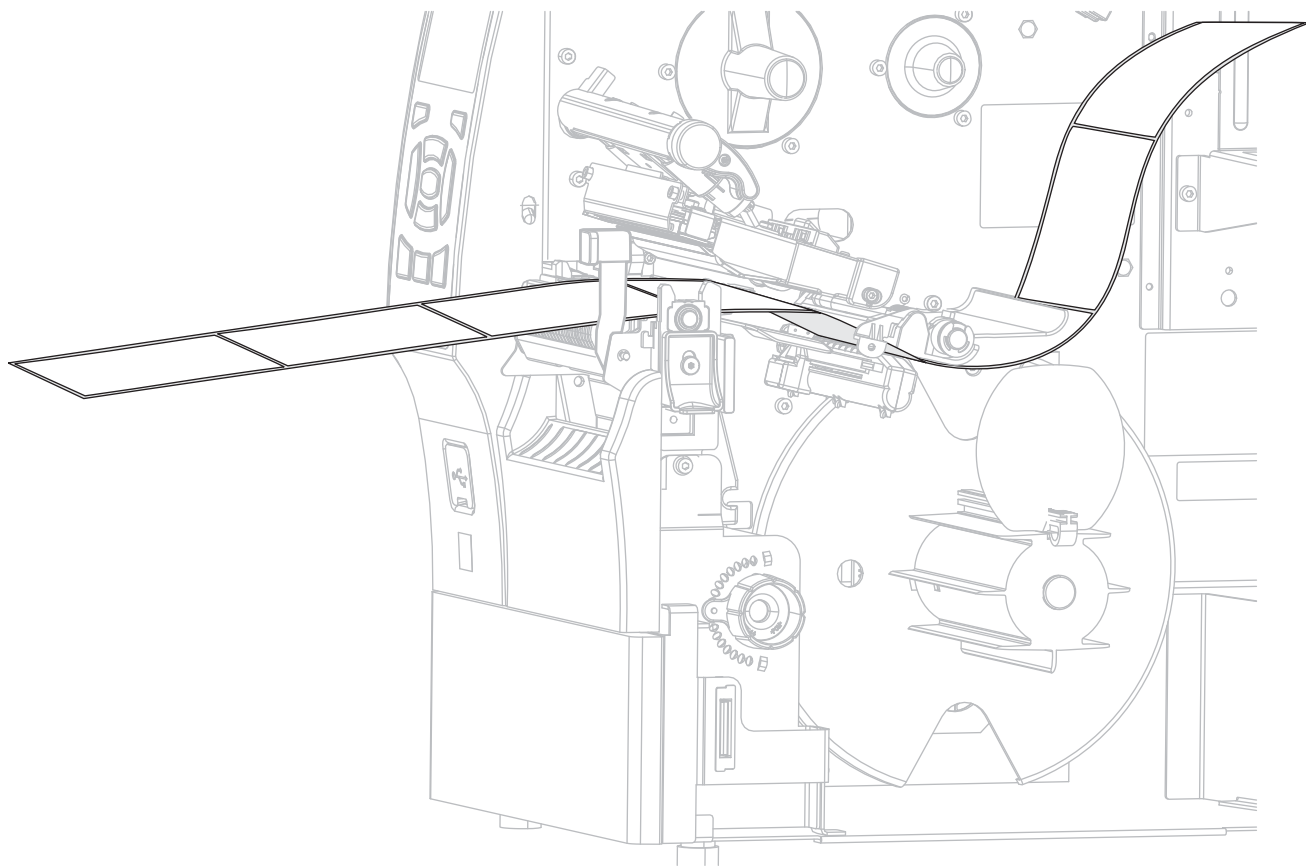


11. Установите принтер в режим отклеивания (дополнительные сведения см. в разделе *Режим печати на стр. 69*).
12. Нажмите кнопку PAUSE, чтобы выйти из режима паузы и включить печать.  
В зависимости от настроек, принтер может выполнить калибровку или подачу этикетки.
13. Если требуется, выполните *Самотестирование CANCEL на стр. 168*, чтобы проверить готовность принтера к печати.  
Загрузка носителя в режиме отклеивания завершена.

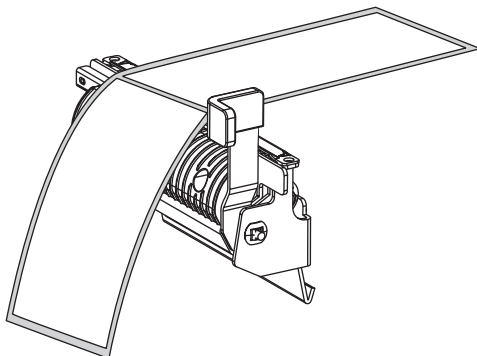
## Завершающие шаги для режима перемотки



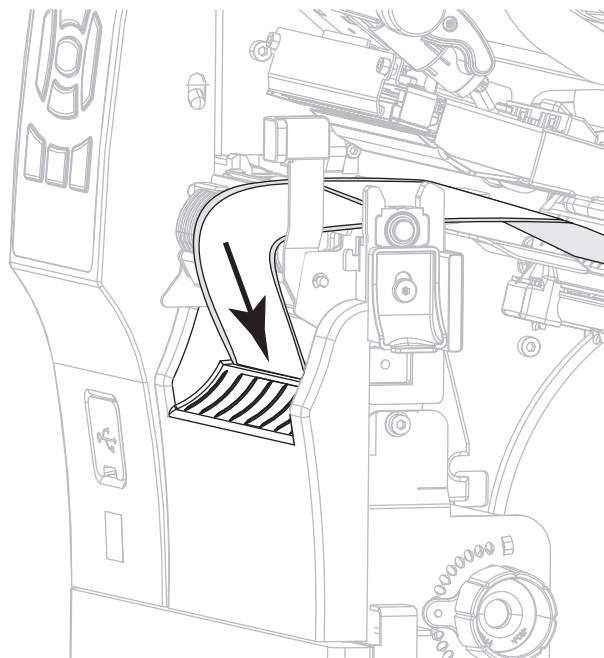
1. Вытяните носитель из принтера приблизительно на 18 дюймов (500 миллиметров).



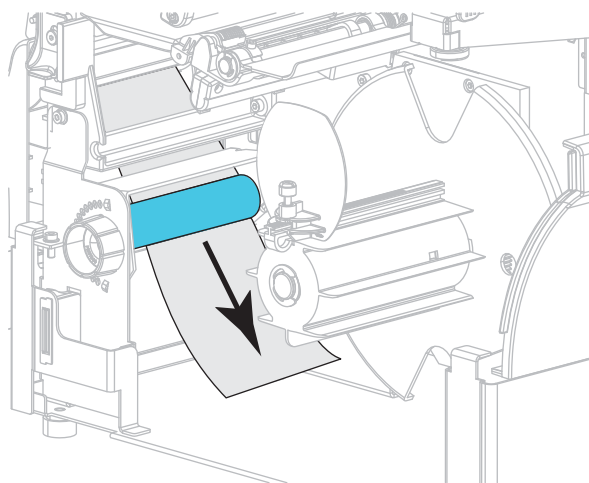
2. Пропустите носитель над узлом отклеивания.



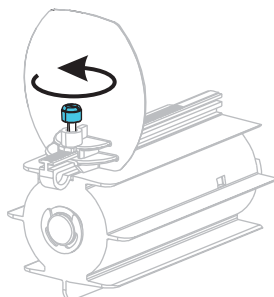
3. Протяните носитель через прорез под узлом отклеивания.



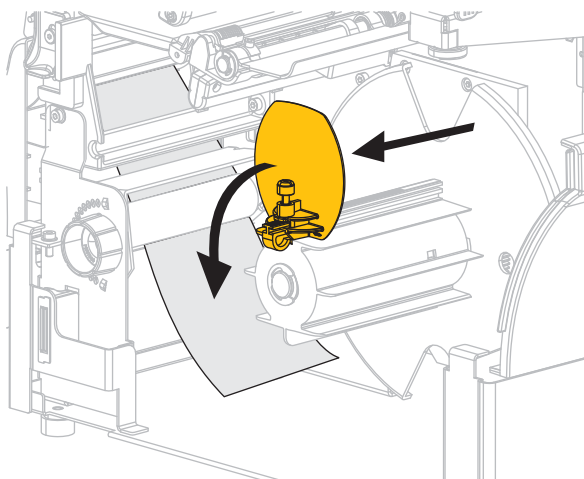
4. Пропустите носитель под роликом выравнивания носителя.



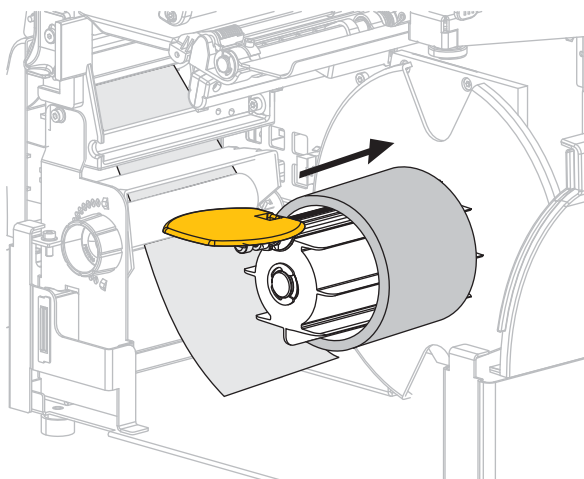
5. Ослабьте винт на направляющей перемотки носителя.



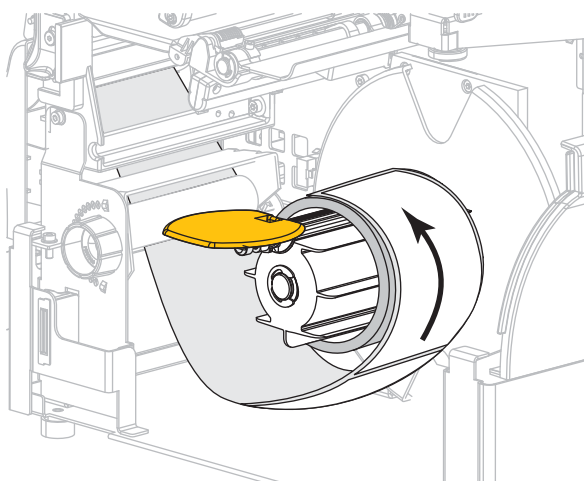
6. Полностью вытяните направляющую перемотки носителя, а затем сложите ее.



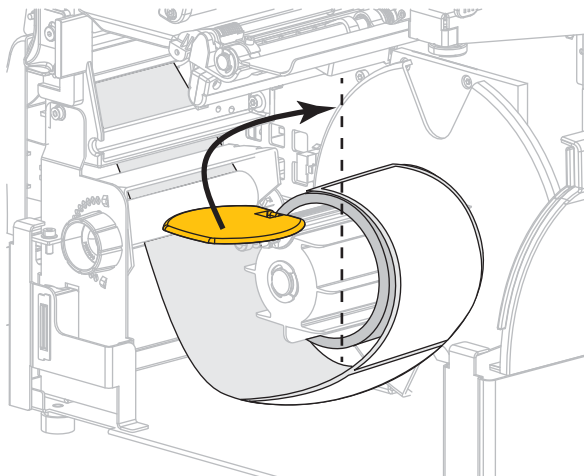
7. Наденьте пустую катушку на шпindel перемотки.



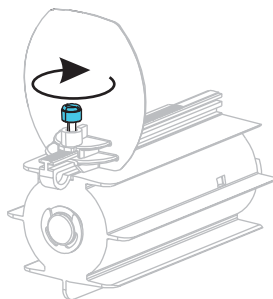
8. Обмотайте носитель вокруг катушки, как показано, а затем проверните шпindel перемотки, чтобы натянуть носитель. Убедитесь, что край носителя установлен заподлицо с опорным диском шпинделя перемотки.



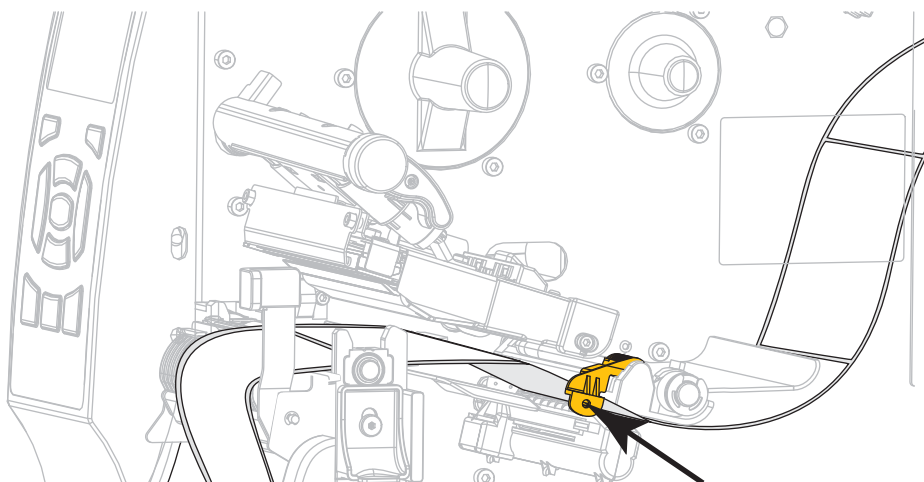
9. Поднимите вверх направляющую перемотки носителя и сдвиньте ее, чтобы она коснулась носителя.



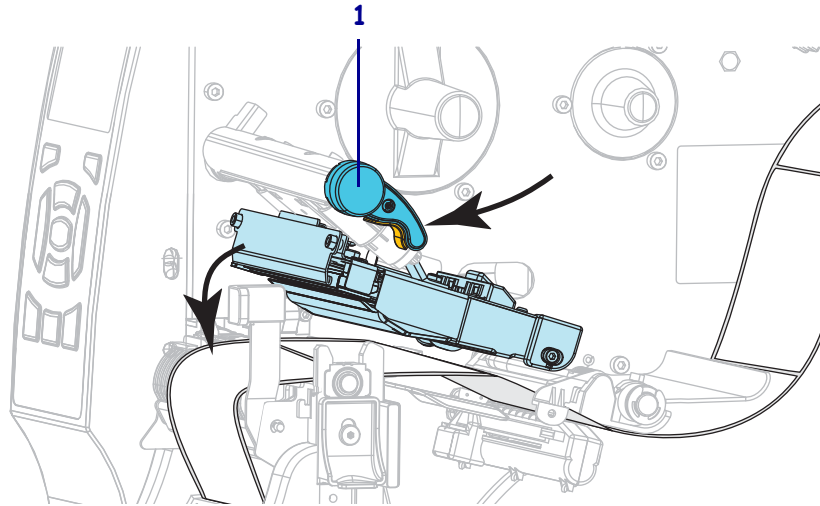
10. Затяните винт на направляющей перемотки носителя.



11. Сдвиньте внешнюю направляющую носителя так, чтобы она касалась края носителя.



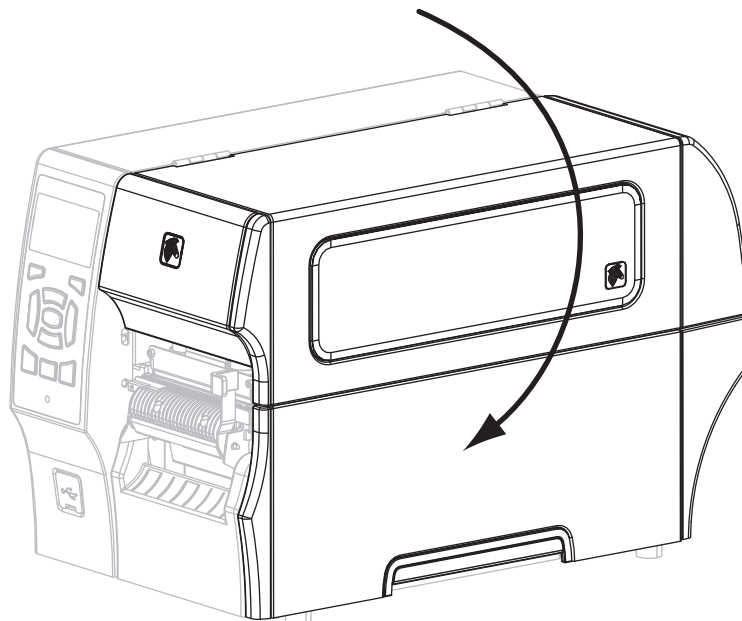
12. Поверните рычаг открытия печатающей головки (1) вниз, чтобы зафиксировать печатающую головку.



13. Требуется ли лента для печати на используемом носителе? Если не уверены, см. раздел *Когда используется лента* на стр. 18.

Если применяется...	Тогда...
Носитель для прямой термопечати (лента не требуется)	Перейдите на <a href="#">шаг 14</a> .
Носитель для термопереноса (требуется лента)	<p><b>a.</b> Загрузите ленту в принтер, если это еще не сделано. См. <i>Загрузка ленты</i> на стр. 60.</p> <p><b>b.</b> Перейдите на <a href="#">шаг 14</a>.</p>

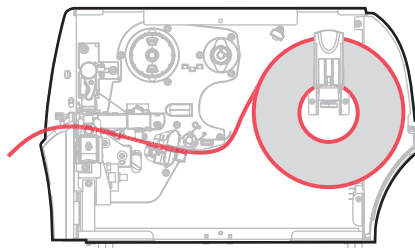
14. Закройте дверцу носителя.



15. Установите принтер в режим перемотки (дополнительные сведения см. в разделе *Режим печати на стр. 69*).
16. Нажмите кнопку PAUSE, чтобы выйти из режима паузы и включить печать.  
В зависимости от настроек, принтер может выполнить калибровку или подачу этикетки.
17. Если требуется, выполните *Самотестирование CANCEL на стр. 168*, чтобы проверить готовность принтера к печати.  
Загрузка носителя в режиме резака завершена.

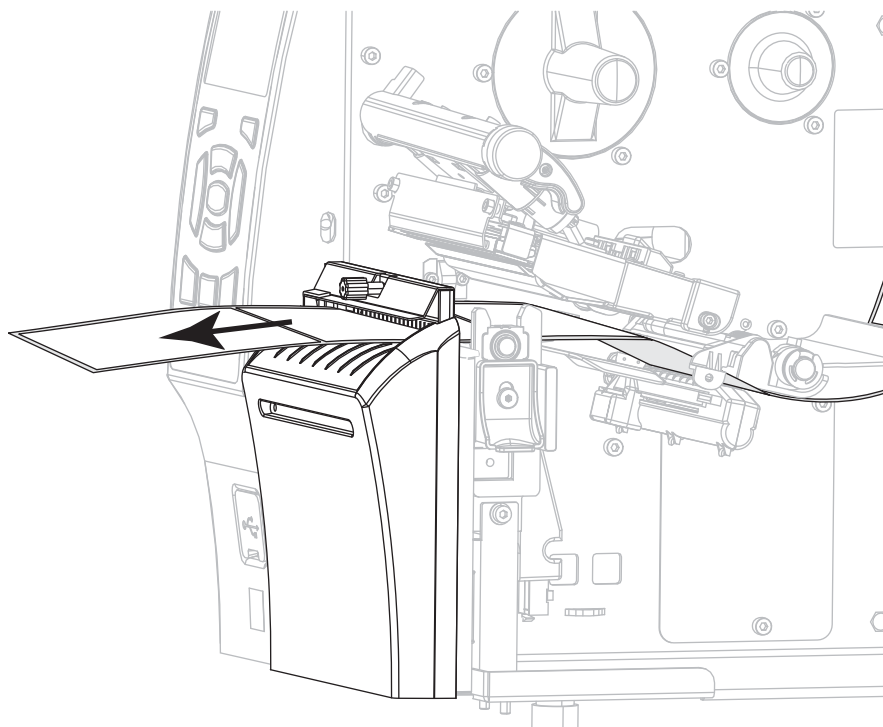


## Завершающие шаги для режима резака

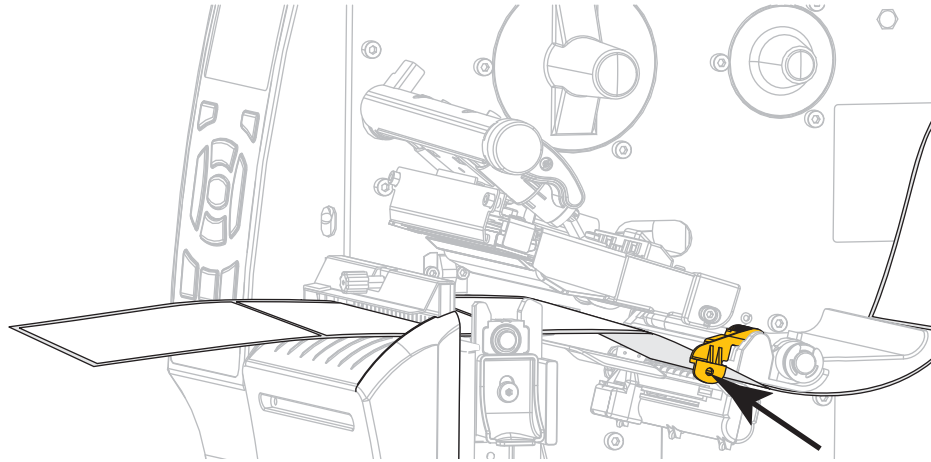


1. **Внимание!** • Лезвие резака очень острое. Не прикасайтесь к лезвию и не протирайте его пальцами.

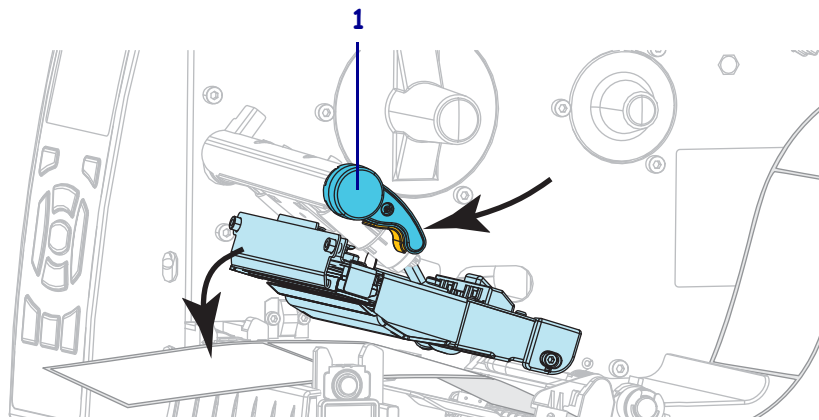
Пропустите носитель через резак.



2. Сдвиньте внешнюю направляющую носителя так, чтобы она касалась края носителя.



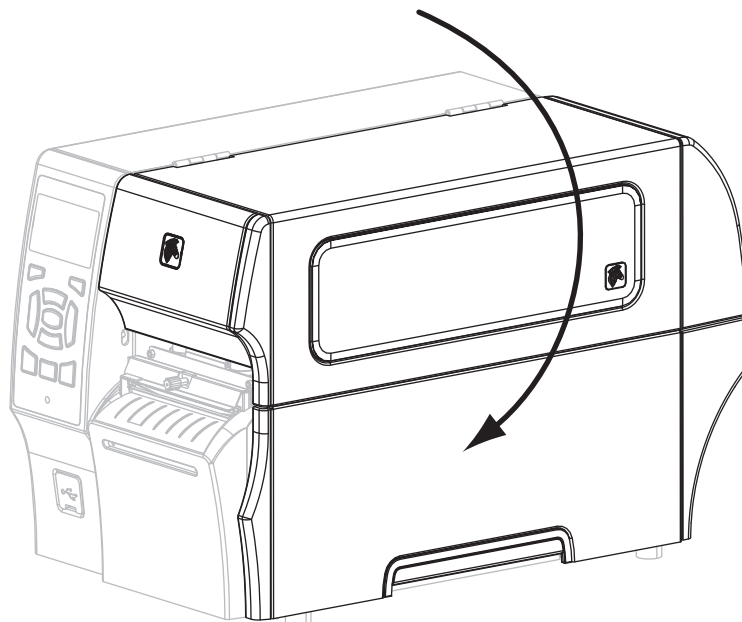
3. Поверните рычаг открытия печатающей головки (1) вниз, чтобы зафиксировать печатающую головку.



4. Требуется ли лента для печати на используемом носителе? Если не уверены, см. раздел *Когда используется лента* на стр. 18.

Если применяется...	Тогда...
Носитель для прямой термопечати (лента не требуется)	Перейдите на <a href="#">шаг 5</a> .
Носитель для термопереноса (требуется лента)	<p><b>a.</b> Загрузите ленту в принтер, если это еще не сделано. См. <i>Загрузка ленты</i> на стр. 60.</p> <p><b>b.</b> Перейдите на <a href="#">шаг 5</a>.</p>

5. Закройте дверцу носителя.



6. Установите принтер в режим резака (дополнительные сведения см. в разделе *Режим печати* на стр. 69).
7. Нажмите кнопку PAUSE, чтобы выйти из режима паузы и включить печать.  
В зависимости от настроек, принтер может выполнить калибровку или подачу этикетки.
8. Если требуется, выполните *Самотестирование CANCEL* на стр. 168, чтобы проверить готовность принтера к печати.  
Загрузка носителя в режиме резака завершена.

## Загрузка ленты



**Примечание** • Этот раздел относится только к принтерам, печатающим методом термопереноса.

Лента используется только для этикеток с термопереносом. Для выполнения прямой термопечати этикеток не устанавливайте ленту в принтер. Чтобы определить, нужна ли лента для конкретного носителя, см. раздел *Когда используется лента на стр. 18*.

---

**Внимание!** • При выполнении любых действий вблизи открытой печатающей головки снимите кольца, часы, ожерелья, идентификационные карточки-пропуски и другие металлические предметы, которые могут коснуться печатающей головки. Выключать принтер во время работы вблизи открытой печатающей головки не обязательно, однако компания Zebra рекомендует сделать это в качестве меры предосторожности. При выключении питания будут потеряны временные настройки, такие как формат этикеток; их нужно будет загрузить повторно перед возобновлением печати.

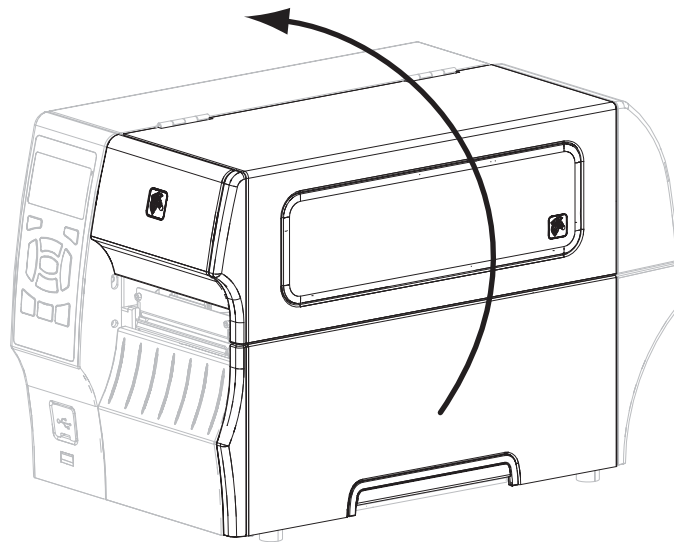
---



**Важно** • Для защиты головки от истирания используйте ленту шириной больше ширины носителя. Лента должна иметь покрытие снаружи.

**Для установки ленты выполните следующие действия.**

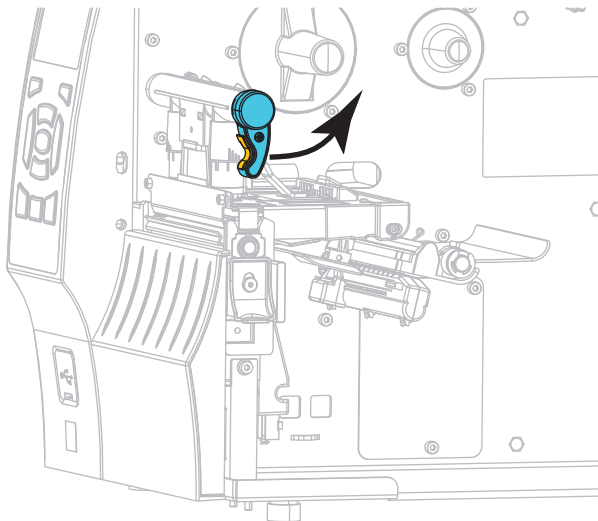
1. Поднимите дверцу носителя.



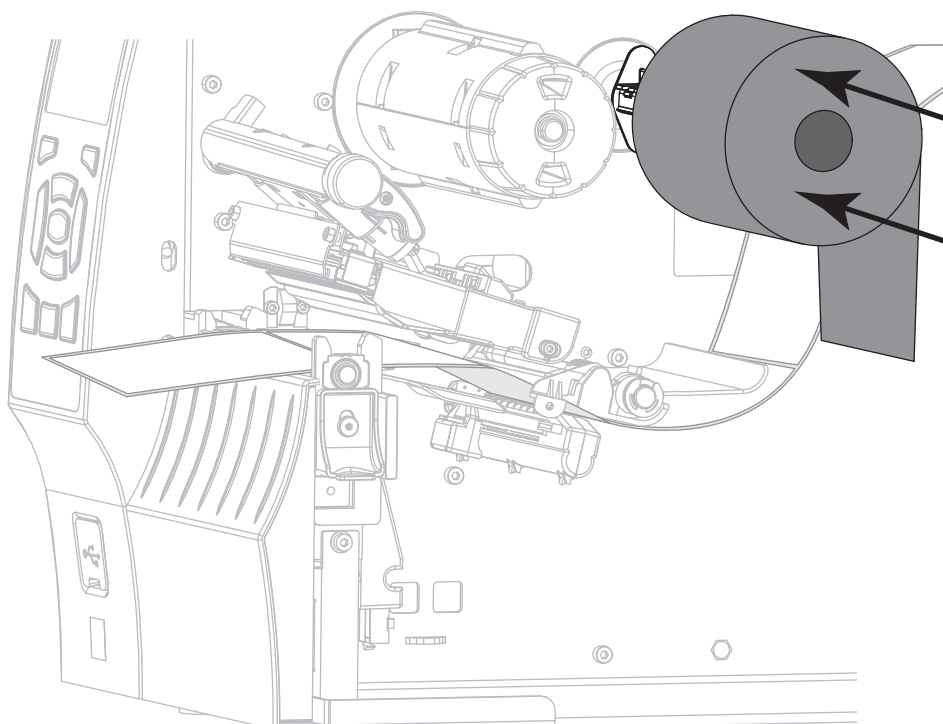


2. **Внимание!** • Печатающая головка может быть горячей и стать причиной ожога. Подождите, пока печатающая головка остынет.

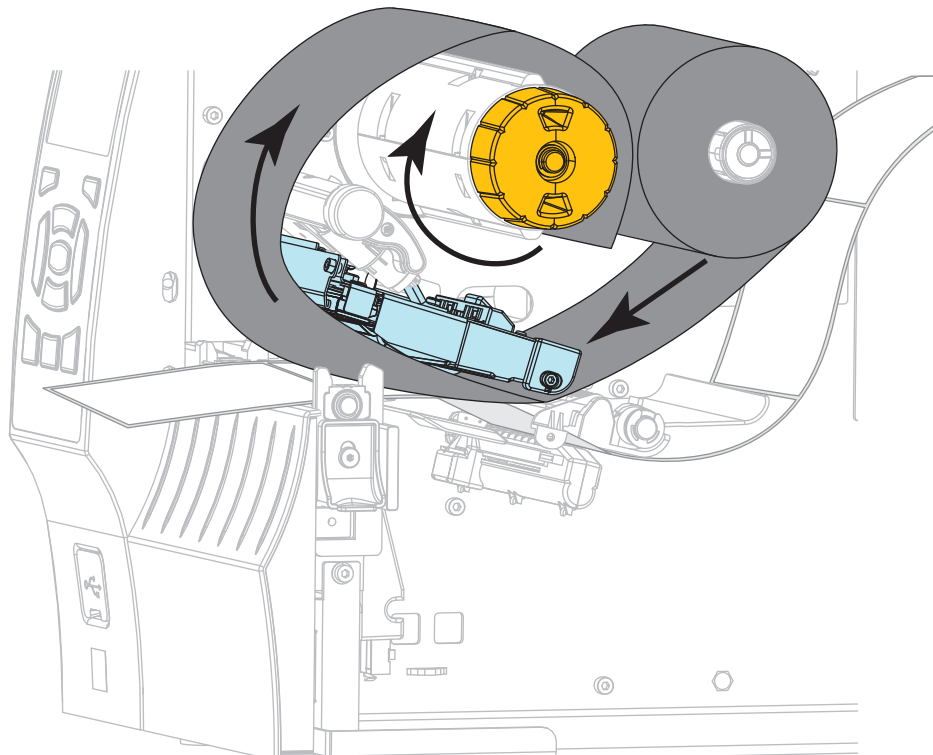
Откройте печатающую головку, повернув рычаг открывания головки.



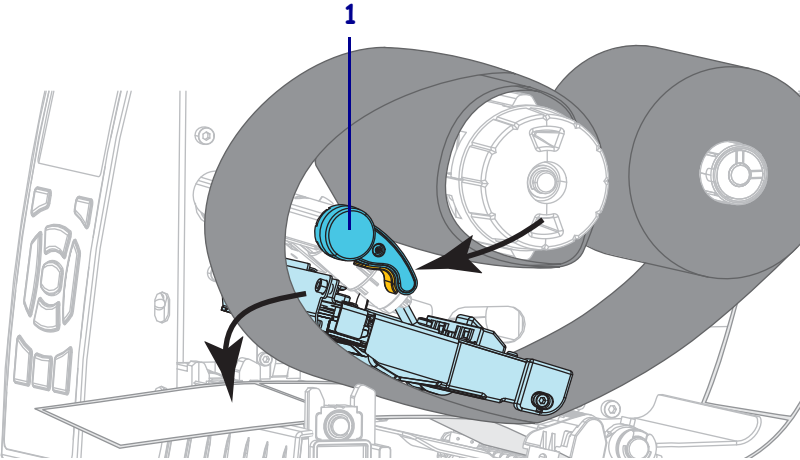
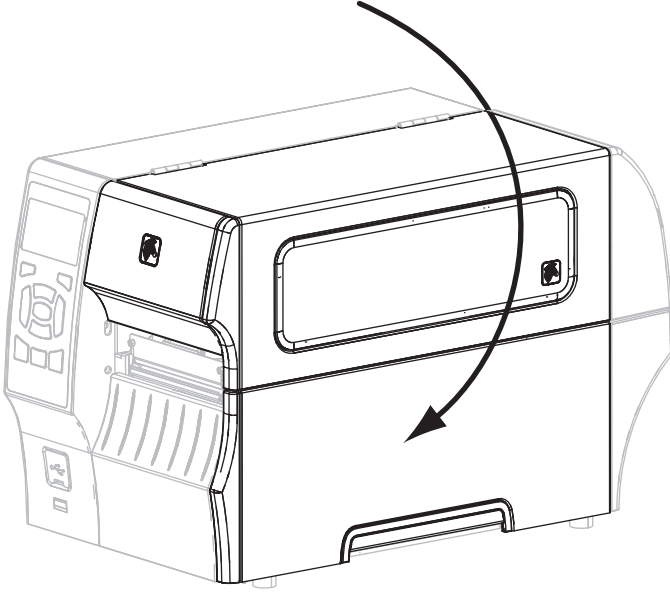
3. Поместите рулон ленты на шпиндель подачи ленты так, чтобы ее свободный конец разматывался как показано. Протолкните рулон назад до упора.



4. Пропустите ленту под печатающей головкой, а затем намотайте ее несколько раз на приемный шпindel ленты.



5. Носитель уже загружен в принтер?

Если...	Тогда...
Нет	Перейдите на <a href="#">шаг 3 на стр. 35</a> для загрузки носителя в принтер.
Да	<p data-bbox="626 369 1357 432"><b>а.</b> Поверните рычаг открытия печатающей головки (1) вниз, чтобы зафиксировать печатающую головку.</p>  <p data-bbox="626 919 984 951"><b>б.</b> Закройте дверцу носителя.</p>  <p data-bbox="626 1591 1398 1654"><b>с.</b> Если необходимо, нажмите клавишу PAUSE, чтобы включить печать.</p>



Примечания • \_\_\_\_\_  
\_\_\_\_\_  
\_\_\_\_\_  
\_\_\_\_\_  
\_\_\_\_\_  
\_\_\_\_\_  
\_\_\_\_\_  
\_\_\_\_\_  
\_\_\_\_\_  
\_\_\_\_\_



# Настройка и регулировка принтера

В данном разделе содержится информация, которая поможет настроить и отрегулировать принтер.

## Содержание

Регулировка параметров принтера . . . . .	66
Параметры печати . . . . .	67
Средства калибровки и диагностики . . . . .	72
Параметры сети . . . . .	78
Настройки RFID . . . . .	81
Настройки языка . . . . .	84
Настройки датчика . . . . .	87
Настройки порта . . . . .	88
Настройки BlueTooth . . . . .	90
Пользовательские меню . . . . .	91
Переходы между экранами дисплея . . . . .	91
Меню НАСТРОЙКИ . . . . .	95
Меню ИНСТРУМЕНТЫ . . . . .	98
Меню СЕТЬ . . . . .	103
Меню RFID . . . . .	109
Меню ЯЗЫК . . . . .	113
Меню ДАТЧИКИ . . . . .	115
Меню ПОРТЫ . . . . .	117
Меню BLUETOOTH . . . . .	119
Калибровка датчиков ленты и носителя . . . . .	121
Регулировка давления печатающей головки . . . . .	126
Удаление использованной ленты . . . . .	130

## Регулировка параметров принтера

В данном разделе представлены параметры принтера, которые можно изменять, а также средства их изменения. К ним относятся следующие средства.

- Команды ZPL и Set/Get/Do (SGD) (дополнительные сведения см. в Руководстве по программированию *Zebra*<sup>®</sup>).
- **Пользовательские меню** принтера (дополнительные сведения см. в разделе *Пользовательские меню на стр. 91*).
- **Веб-страницы** принтера при наличии активного подключения к проводному или беспроводному серверу печати (дополнительные сведения см. в Руководствах пользователя проводного и беспроводного серверов печати *ZebraNet*).

Копии справочных руководств доступны на веб-странице <http://www.zebra.com/manuals>.

Данный раздел содержит следующие подразделы.

- *Параметры печати на стр. 67*
- *Средства калибровки и диагностики на стр. 72*
- *Параметры сети на стр. 78*
- *Настройки RFID на стр. 81*
- *Настройки языка на стр. 84*
- *Настройки датчика на стр. 87*
- *Настройки порта на стр. 88*
- *Настройки BlueTooth на стр. 90*

## Параметры печати


Таблица 1 • Параметры печати

<b>Темность печати</b>	Рекомендуется установить минимальную темность, при которой обеспечивается удовлетворительное качество печати. Слишком большая темность может приводить к нечеткой печати изображения этикетки, неправильному сканированию штрихкодов, прожигу ленты или преждевременному износу печатающей головки. При желании для определения наилучшей настройки темности можно использовать метод, описанный в разделе <a href="#">Самотестирование FEED</a> на стр. 170.	
	<i>Допустимые значения:</i>	0,0–30,0
	<i>Связанные команды ZPL:</i>	^MD, ~SD
	<i>Используемая команда SGD:</i>	print.tone
	<i>Элементпользовательскогоменю:</i>	ТЕМНОСТЬ на стр. 95
	<i>Веб-страница принтера:</i>	Просмотр и изменение параметров принтера > Общие параметры > Темность
<b>Скорость печати</b>	Выберите скорость печати этикетки (указывается в дюймах в секунду). Обычно чем ниже скорость печати, тем выше качество отпечатка.	
	<i>Допустимые значения:</i>	2, 3, 4, 5, 6
	<i>Связанные команды ZPL:</i>	^PR
	<i>Используемая команда SGD:</i>	media.speed
	<i>Элементпользовательскогоменю:</i>	СКОРОСТЬ ПЕЧ. на стр. 95
	<i>Веб-страница принтера:</i>	Н/д
<b>Тип носителя</b>	Выберите тип носителя, который будет использован. <ul style="list-style-type: none"> <li>• Если выбрать СПЛОШНОЙ, необходимо указать длину этикетки в формате этикетки (^LL, если используется ZPL).</li> <li>• Если для различных носителей с разделением выбрать тип ЗАЗОР/ПАЗ или МЕТКА, принтер подает носитель, чтобы вычислить длину этикетки.</li> </ul> Дополнительные сведения см. в разделе <a href="#">Типы носителей</a> на стр. 16.	
	<i>Допустимые значения:</i>	<ul style="list-style-type: none"> <li>• СПЛОШНОЙ</li> <li>• ЗАЗОР/ПАЗ</li> <li>• МЕТКА</li> </ul>
	<i>Связанные команды ZPL:</i>	^MN
	<i>Используемая команда SGD:</i>	ezpl.media_type
	<i>Элементпользовательскогоменю:</i>	ТИП НОСИТЕЛЯ на стр. 95
	<i>Веб-страница принтера:</i>	Просмотр и изменение параметров принтера > Параметры носителя > Тип носителя

Таблица 1 • Параметры печати (продолжение)

<b>Способ печати</b>	Установите, будет ли принтер использовать режим прямой термопечати (без ленты) или режим термопереноса (с использованием носителя для термопереноса и ленты).	
	<i>Допустимые значения:</i>	<ul style="list-style-type: none"> <li>• ТЕРМОПЕРЕНОС</li> <li>• ПРЯМ. ТЕРМОПЕЧ.</li> </ul>
	<i>Связанные команды ZPL:</i>	^MT
	<i>Используемая команда SGD:</i>	ezpl.print_method
	<i>Элементпользовательскогоменю:</i>	СПОСОБ ПЕЧАТИ на стр. 95
	<i>Веб-страница принтера:</i>	Просмотр и изменение параметров принтера > Параметры носителя > Способ печати
<b>Место отрыва</b>	<p>Если необходимо, отрегулируйте положение носителя относительно планки отрывания напечатанных этикеток.</p> <ul style="list-style-type: none"> <li>• При более высоких значениях носитель смещается от планки (линия отрыва перемещается ближе к передней кромке следующей этикетки).</li> <li>• При более низких значениях носитель смещается к планке (линия отрыва перемещается ближе к краю только что отпечатанной этикетки).</li> </ul>	
	<b>1</b>	Направление носителя
	<b>2</b>	Заводская настройка устанавливает линию отрыва в положение 000
	<i>Допустимые значения:</i>	от -120 до 120
	<i>Связанные команды ZPL:</i>	~TA
<i>Используемая команда SGD:</i>	ezpl.tear_off	
<i>Элементпользовательскогоменю:</i>	ОТРЫВАНИЕ на стр. 96	
<i>Веб-страница принтера:</i>	Просмотр и изменение параметров принтера > Общие параметры > Отрывание	

Таблица 1 • Параметры печати (продолжение)

<b>Ширина печати</b>	<p>Установите ширину используемых этикеток. В качестве значения по умолчанию используется максимальная ширина, соответствующая разрешению печатающей головки принтера.</p> <p> <b>Примечание</b> • Установка слишком маленькой ширины может привести к тому, что часть этикетки не будет напечатана на носителе. Установка слишком большой ширины приводит к расходу памяти, выходу за границы этикетки и печати на валике. Эта настройка может повлиять на горизонтальное положение формата этикетки, если изображение повернуть с помощью команды <b>^POI</b> языка ZPL II.</p>	
	<i>Допустимые значения:</i>	<p>ZT410 203 тчк/дюйм = 0002–832</p> <p>ZT410 300 тчк/дюйм = 0002–1248</p> <p>ZT410 600 тчк/дюйм = 0002–2496</p> <p>ZT420 203 тчк/дюйм = 0002–1344</p> <p>ZT420 300 тчк/дюйм = 0002–1984</p>
	<i>Связанные команды ZPL:</i>	<b>^PW</b>
	<i>Используемая команда SGD:</i>	<b>ezpl.print_width</b>
	<i>Элементпользовательскогоменю:</i>	<b>ШИРИНА ПЕЧАТИ</b> на стр. 96
	<i>Веб-страница принтера:</i>	Просмотр и изменение параметров принтера > Параметры носителя > Ширина печати
<b>Режим печати</b>	<p>Выберите режим печати, соответствующий параметрам принтера.</p> <p>Информацию о работе режимов печати с различными параметрами принтера см. в разделе <a href="#">Выбор режима печати</a> на стр. 30.</p>	
	<i>Допустимые значения:</i>	<ul style="list-style-type: none"> <li>• ОТРЫВАНИЕ</li> <li>• РЕЗАК</li> <li>• ОТКЛЕИВАНИЕ (используйте это значение для печати с отклеиванием или приемом подложки)</li> </ul>
	<i>Связанные команды ZPL:</i>	<b>^MM</b>
	<i>Используемая команда SGD:</i>	<b>media.printmode</b>
	<i>Элементпользовательскогоменю:</i>	<b>РЕЖИМ ПЕЧАТИ</b> на стр. 96
	<i>Веб-страница принтера:</i>	Просмотр и изменение параметров принтера > Общие параметры > Режим печати

**Таблица 1 • Параметры печати (продолжение)**

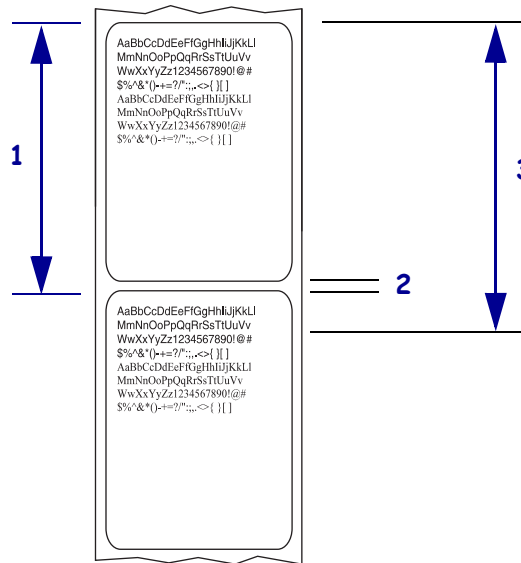
<b>Левое положение этикетки</b>	Если необходимо, сместите горизонтальное расположение этикетки при печати. Положительные значения позволяют сместить левый край изображения к центру этикетки, а отрицательные значения позволяют сместить левый край изображения к левому краю этикетки.	
	<i>Допустимые значения:</i>	от -9999 до 9999
	<i>Связанные команды ZPL:</i>	^LS
	<i>Используемая команда SGD:</i>	zpl.left_position
	<i>Элементпользовательскогоменю:</i>	<a href="#">ЛЕВ. ПОЛОЖЕНИЕ на стр. 96</a>
	<i>Веб-страница принтера:</i>	Просмотр и изменение параметров принтера > Дополнительная настройка > Левое положение
<b>Режим перепечатки</b>	Когда включен режим перепечатки, можно повторно напечатать последнюю этикетку, нажимая и удерживая клавиши PAUSE + CANCEL на панели управления принтера	
	<i>Допустимые значения:</i>	<ul style="list-style-type: none"> <li>• ВКЛ.</li> <li>• ВЫКЛ.</li> </ul>
	<i>Связанные команды ZPL:</i>	^JZ
	<i>Используемая команда SGD:</i>	ezpl.reprint_mode
	<i>Элементпользовательскогоменю:</i>	<a href="#">РЕЖИМ ПЕРЕПЕЧ. на стр. 96</a>
	<i>Веб-страница принтера:</i>	Н/д

Таблица 1 • Параметры печати (продолжение)

**Максимальная длина этикетки**

Установите значение максимальной длины этикетки хотя бы на 1,0 дюйм (25,4 мм) больше суммы длины самой этикетки и зазора между этикетками. Если установлено значение меньше длины этикетки, принтер считает, что загружен сплошной носитель и принтер не может быть откалиброван.

Например, если длина этикетки, включая зазор между этикетками, равна 6,0 дюйма (152 мм), установите для этого параметра значение не менее 7,0 дюйма (178 мм).



<b>1</b>	Длина этикетки (включая промежуток между этикетками)
<b>2</b>	Промежуток между этикетками
<b>3</b>	Установите максимальную длину этикетки, приблизительно равную этому значению

Допустимые значения:	От 0 до максимальной длины этикетки, поддерживаемой принтером
Связанные команды ZPL:	^ML
Используемая команда SGD:	ezpl.label_length_max
Элементпользовательскогоменю:	МАКС ДЛ. ЭТИКЕТ. на стр. 97
Веб-страница принтера:	Просмотр и изменение параметров принтера > Настройка носителя > Максимальная длина

## Средства калибровки и диагностики

Таблица 2 • Средства калибровки и диагностики

Сведения о принтере	Распечатка соответствующей информации на одной или нескольких этикетках.	
	<i>Допустимые значения:</i>	<ul style="list-style-type: none"> <li>• <b>НАСТРОЙКИ:</b> распечатка этикетки с конфигурацией принтера.</li> <li>• <b>СЕТЬ:</b> распечатка параметров любого установленного сервера печати.</li> <li>• <b>ФОРМАТЫ:</b> распечатка доступных форматов, сохраненных в ОЗУ, флэш-памяти или на дополнительной карте памяти принтера.</li> <li>• <b>ИЗОБРАЖЕНИЯ:</b> распечатка доступных форматов, сохраненных в ОЗУ, флэш-памяти или на дополнительной карте памяти принтера.</li> <li>• <b>ШРИФТЫ:</b> распечатка доступных шрифтов принтера, включая стандартные шрифты принтера и все дополнительные шрифты. Шрифты могут храниться в ОЗУ или флэш-памяти.</li> <li>• <b>ШТРИХКОДЫ:</b> распечатка доступных штрихкодов принтера. Штрихкоды могут храниться в ОЗУ или флэш-памяти.</li> <li>• <b>ВСЕ:</b> распечатка шести предыдущих этикеток.</li> <li>• <b>ПР-ЛЬ ДАТЧИКА:</b> параметры датчика в сравнении с фактическими показаниями датчика. Интерпретацию результатов профиля датчика см. в разделе <i>Профиль датчика</i> на стр. 176.</li> </ul>
	<i>Связанные команды ZPL:</i>	Настройки: ~WC Сеть: ~WL Профиль датчика: ~JG Прочее: ^WD
	<i>Используемая команда SGD:</i>	нет
	<i>Элемент пользовательского меню:</i>	Настройки: <a href="#">СВЕДЕНИЯ О ПРИНТЕРЕ</a> на стр. 98 Сеть: <a href="#">СВЕДЕНИЯ О ПРИНТЕРЕ</a> на стр. 107 Профиль датчика: <a href="#">СВЕДЕНИЯ О ПРИНТЕРЕ</a> на стр. 115
	<i>Клавиши панели управления:</i>	Настройки и сеть: Выполните одно из следующих действий. <ul style="list-style-type: none"> <li>• Удерживайте клавишу CANCEL нажатой при включении принтера.</li> <li>• Удерживайте клавиши FEED + CANCEL нажатыми в течение 2 секунд, когда принтер находится в режиме готовности.</li> </ul> Профиль датчика: Удерживайте клавиши FEED + CANCEL нажатыми при включении питания принтера.
<i>Веб-страница принтера:</i>	Просмотр и изменение параметров принтера > Печать листингов на этикетке	



Таблица 2 • Средства калибровки и диагностики (продолжение)

<b>Контрастность ЖКД</b>	Изменение контрастности дисплея принтера.	
	<i>Допустимые значения:</i>	от 3 до 15
	<i>Связанные команды ZPL:</i>	нет
	<i>Используемая команда SGD:</i>	<code>display.contrast</code>
	<i>Элемент пользовательского меню:</i>	<a href="#">КОНТРАСТНОСТЬ ЖКД на стр. 98</a>
	<i>Веб-страница принтера:</i>	Н/д
<b>Отображение в режиме бездействия</b>	Выберите, какая информация должна отображаться на дисплее принтера в режиме бездействия.	
	<i>Допустимые значения:</i>	<ul style="list-style-type: none"> <li>• ВЕРСИЯ ПО</li> <li>• IP-АДРЕС</li> <li>• ММ/ДД/ГГ 24 Ч</li> <li>• ММ/ДД/ГГ 12 Ч</li> <li>• ДД/ММ/ГГ 24 Ч</li> <li>• ДД/ММ/ГГ 12 Ч</li> </ul>
	<i>Связанные команды ZPL:</i>	нет
	<i>Используемая команда SGD:</i>	<code>device.idle_display_format</code>
	<i>Элемент пользовательского меню:</i>	<a href="#">ОТОБР РЕЖ БЕЗД на стр. 98</a>
	<i>Веб-страница принтера:</i>	Н/д
<b>Действие при включении</b>	Настройте действие, выполняемое принтером в процессе включения.	
	<ul style="list-style-type: none"> <li>• <b>КАЛИБРОВКА</b> — регулирует уровни и пороговые значения датчиков, определяет длину этикетки и подает носитель до следующей формовки.</li> <li>• <b>ПОДАЧА</b> — подает этикетку до первой контрольной точки.</li> <li>• <b>ДЛИНА</b> — определяет длину этикетки с использованием текущих значений датчика и подает носитель до следующего промежутка.</li> <li>• <b>НЕТ ДВИЖЕНИЯ</b> — передает в принтер команду запрета движения носителя. Необходимо вручную убедиться, что промежуток расположен правильно, или нажать клавишу подачи для подачи носителя до следующего промежутка.</li> <li>• <b>КРАТКИЙ ВЫЗОВ</b> — настраивает пороговые значения для носителя и промежутка без настройки коэффициента усиления датчика, определяет длину этикетки и подает носитель до следующего промежутка.</li> </ul>	
	<i>Допустимые значения:</i>	<ul style="list-style-type: none"> <li>• КАЛИБРОВКА</li> <li>• ПОДАЧА</li> <li>• ДЛИНА</li> <li>• НЕТ ДВИЖЕНИЯ</li> <li>• КРАТКИЙ ВЫЗОВ</li> </ul>
	<i>Связанные команды ZPL:</i>	^MF
	<i>Используемая команда SGD:</i>	<code>ezpl.power_up_action</code>
	<i>Элемент пользовательского меню:</i>	<a href="#">ПРИ ВКЛЮЧЕНИИ на стр. 98</a>
<i>Веб-страница принтера:</i>	Просмотр и изменение параметров принтера > Калибровка	

Таблица 2 • Средства калибровки и диагностики (продолжение)

<b>Действие при закрытии головки</b>	Настройте действие, выполняемое принтером при закрытии печатающей головки.	
	<ul style="list-style-type: none"> <li>• <b>КАЛИБРОВКА</b> — регулирует уровни и пороговые значения датчиков, определяет длину этикетки и подает носитель до следующей формовки.</li> <li>• <b>ПОДАЧА</b> — подает этикетку до первой контрольной точки.</li> <li>• <b>ДЛИНА</b> — определяет длину этикетки с использованием текущих значений датчика и подает носитель до следующего промежутка.</li> <li>• <b>НЕТ ДВИЖЕНИЯ</b> — передает в принтер команду запрета движения носителя. Необходимо вручную убедиться, что промежуток расположен правильно, или нажать клавишу подачи для подачи носителя до следующего промежутка.</li> <li>• <b>КРАТКИЙ ВЫЗОВ</b> — настраивает пороговые значения для носителя и промежутка без настройки коэффициента усиления датчика, определяет длину этикетки и подает носитель до следующего промежутка.</li> </ul>	
	<i>Допустимые значения:</i>	<ul style="list-style-type: none"> <li>• КАЛИБРОВКА</li> <li>• ПОДАЧА</li> <li>• ДЛИНА</li> <li>• НЕТ ДВИЖЕНИЯ</li> <li>• КРАТКИЙ ВЫЗОВ</li> </ul>
	<i>Связанные команды ZPL:</i>	^MF
	<i>Используемая команда SGD:</i>	ezpl.head_close_action
	<i>Элемент пользовательского меню:</i>	<a href="#">ПРИ ЗАКР. ГОЛОВ.</a> на стр. 99
<i>Веб-страница принтера:</i>	Просмотр и изменение параметров принтера > Калибровка	
<b>Индикатор открытия головки</b>	Настройка яркости индикатора, который включается при открытии головки.	
	<i>Допустимые значения:</i>	<ul style="list-style-type: none"> <li>• ВЫСОКАЯ</li> <li>• СРЕДНЯЯ</li> <li>• НИЗКАЯ</li> <li>• ВЫКЛ.</li> </ul>
	<i>Связанные команды ZPL:</i>	Н/д
	<i>Используемая команда SGD:</i>	device.light.head_open_brightness
	<i>Элемент пользовательского меню:</i>	<a href="#">ИНДИКАТОР ОТКРЫТИЯ ГОЛОВКИ</a> на стр. 99
<i>Веб-страница принтера:</i>	Н/д	
<b>Индикатор открытия крышки</b>	Настройка яркости индикатора, который включается при открытии дверцы носителя.	
	<i>Допустимые значения:</i>	<ul style="list-style-type: none"> <li>• ВЫСОКАЯ</li> <li>• СРЕДНЯЯ</li> <li>• НИЗКАЯ</li> <li>• ВЫКЛ.</li> </ul>
	<i>Связанные команды ZPL:</i>	Н/д
	<i>Используемая команда SGD:</i>	device.light.cover_open_brightness
	<i>Элемент пользовательского меню:</i>	<a href="#">ИНДИКАТОР ОТКРЫТИЯ КРЫШКИ</a> на стр. 99
<i>Веб-страница принтера:</i>	Н/д	

Таблица 2 • Средства калибровки и диагностики (продолжение)

<b>Загрузка стандартных значений</b>	<p>Восстановление заводских стандартных настроек принтера, сервера печати и сети. Будьте осторожны при загрузке стандартных значений, потому что потребуется перезагрузить все настройки, которые были изменены вручную.</p> <ul style="list-style-type: none"> <li>• ЗАВОД. НАСТРОЙКИ — восстановление всех заводских настроек, исключая сетевые. Будьте осторожны при загрузке стандартных значений, потому что потребуется перезагрузить все настройки, которые были изменены вручную.</li> <li>• СЕТЬ — повторная инициализация проводного или беспроводного сервера печати принтера. В случае беспроводного сервера печати принтер также восстанавливает связь с беспроводной сетью.</li> <li>• ПОСЛ. СОХР. — загрузка последних сохраненных значений.</li> </ul>
<i>Допустимые значения:</i>	<ul style="list-style-type: none"> <li>• ЗАВОД. НАСТРОЙКИ</li> <li>• СЕТЬ</li> <li>• ПОСЛ. СОХР.</li> </ul>
<i>Связанные команды ZPL:</i>	<p>Заводские настройки: ^JUF Сеть: ^JUN Последние сохраненные: ^JUR</p>
<i>Используемая команда SGD:</i>	нет
<i>Элемент пользовательского меню:</i>	ЗАГР. СТ. ЗНЧ. на стр. 107
<i>Клавиши панели управления:</i>	<p>Заводские настройки: Чтобы восстановить заводские значения настроек принтера, удерживайте клавиши FEED + PAUSE нажатыми при включении принтера. Сеть: Чтобы восстановить заводские значения настроек сети, удерживайте клавиши CANCEL + PAUSE нажатыми при включении принтера. Последние сохраненные: Н/д</p>
<i>Веб-страница принтера:</i>	<p>Заводские настройки: Просмотр и изменение параметров принтера &gt; Восстановить конфигурацию по умолчанию Сеть: Параметры сервера печати &gt; Сбросить сервер печати Последние сохраненные: Просмотр и изменение параметров принтера &gt; Восстановить сохраненную конфигурацию</p>

Таблица 2 • Средства калибровки и диагностики (продолжение)


<b>Калибровка датчиков носителя и ленты</b>	Калибровка принтера используется для регулировки чувствительности датчиков носителя и ленты. Полные инструкции по выполнению калибровки см. в разделе <i>Калибровка датчиков ленты и носителя на стр. 121.</i>	
	<i>Допустимые значения:</i>	Н/д
	<i>Связанные команды ZPL:</i>	~JC
	<i>Используемая команда SGD:</i>	ezpl.manual_calibration
	<i>Элемент пользовательского меню:</i>	КАЛ НОСИТ./ЛЕНТЫ на стр. 99
	<i>Клавиши панели управления:</i>	Чтобы инициировать калибровку, удерживайте клавиши PAUSE + FEED + CANCEL нажатыми в течение 2 секунд.
	<i>Веб-страница принтера:</i>	Процедуру калибровки нельзя инициировать через веб-страницы. Параметры, настраиваемые в процессе калибровки датчика, см. на следующей веб-странице:  Просмотр и изменение параметров принтера > Калибровка   <b>Важно</b> • Не изменяйте эти настройки без указания службы технической поддержки Zebra или квалифицированного специалиста по обслуживанию.
<b>Режим диагностики связи</b>	При использовании этого средства диагностики принтер выводит шестнадцатеричные значения для всех получаемых им данных. Дополнительные сведения см. в разделе <i>Тест диагностики обмена данными на стр. 175.</i>	
	<i>Допустимые значения:</i>	<ul style="list-style-type: none"> <li>• ОТКЛЮЧЕНО</li> <li>• ВКЛЮЧЕНО</li> </ul>
	<i>Связанные команды ZPL:</i>	~JD для включения, ~JE для выключения
	<i>Используемая команда SGD:</i>	device.diagnostic_print
	<i>Элемент пользовательского меню:</i>	РЕЖИМ ДИАГНОСТ. на стр. 100
	<i>Клавиши панели управления:</i>	Удерживайте клавиши PAUSE + FEED нажатыми в течение 2 секунд, когда принтер находится в режиме готовности.
	<i>Веб-страница принтера:</i>	Н/д

Таблица 2 • Средства калибровки и диагностики (продолжение)

<b>Включение ZBI</b>	Zebra Basic Interpreter (ZBI 2.0™) — это программный компонент, который можно приобрести вместе с принтером. Если вы хотите приобрести этот компонент, обратитесь к дилеру Zebra для получения дополнительной информации.	
	<i>Допустимые значения:</i>	Н/д
	<i>Связанные команды ZPL:</i>	нет
	<i>Используемая команда SGD:</i>	<code>zbi.key</code> (указывает, включен ли в принтере компонент ZBI 2.0)
	<i>Элемент пользовательского меню:</i>	<a href="#">ZBI ВКЛЮЧЕН? на стр. 100</a>
	<i>Веб-страница принтера:</i>	Н/д
<b>Выполнение программы ZBI</b>	Если установлен компонент ZBI, можно выполнить загруженную в принтер программу ZBI.	
	<i>Допустимые значения:</i>	Н/д
	<i>Связанные команды ZPL:</i>	<code>^JI, ~JI</code>
	<i>Используемая команда SGD:</i>	<code>zbi.control.run</code>
	<i>Элемент пользовательского меню:</i>	<a href="#">ЗАП. ПРОГР. ZBI на стр. 100</a>
	<i>Веб-страница принтера:</i>	Содержимое каталога
<b>Остановка программы ZBI</b>	Если принтер выполняет программу ZBI, ее можно остановить.	
	<i>Допустимые значения:</i>	Н/д
	<i>Связанные команды ZPL:</i>	<code>~JQ</code>
	<i>Используемая команда SGD:</i>	<code>zbi.control.terminate</code>
	<i>Элемент пользовательского меню:</i>	<a href="#">ОСТ. ПРОГР. ZBI на стр. 100</a>
	<i>Веб-страница принтера:</i>	Содержимое каталога

## Параметры сети

Таблица 3 • Параметры сети

<b>IP-адрес</b>	<p>Просмотрите и при необходимости измените IP-адрес принтера.</p> <p>Изменения этого параметра сохраняются, только если для параметра ПРОТОКОЛ IP установлено значение ПОСТОЯННО. Чтобы сохраненные изменения вступили в силу, сбросьте сервер печати (см. раздел <a href="#">Сброс сети на стр. 80</a>).</p>	
	<i>Допустимые значения:</i>	От 000 до 255 для каждого поля
	<i>Связанные команды ZPL:</i>	^ND
	<i>Используемая команда SGD:</i>	Проводной: <code>internal_wired.ip.addr</code> Беспроводной: <code>ip.addr</code> , <code>wlan.ip.addr</code>
	<i>Элементпользовательскогоменю:</i>	<a href="#">IP-АДРЕС ПРОВОДНОГО на стр. 103</a>
	<i>Веб-страница принтера:</i>	Просмотр и изменение параметров принтера > Настройка сетевых соединений > Параметры TCP/IP
<b>Маска подсети</b>	<p>Просмотрите и при необходимости измените маску подсети.</p> <p>Этот элемент меню отображается, только если в принтере установлен проводной или беспроводной сервер печати. Чтобы сохранить изменения этого параметра, установите для параметра ПРОТОКОЛ IP значение ПОСТОЯННО, а затем сбросьте сервер печати (см. раздел <a href="#">Сброс сети на стр. 80</a>).</p>	
	<i>Допустимые значения:</i>	От 000 до 255 для каждого поля
	<i>Связанные команды ZPL:</i>	^ND
	<i>Используемая команда SGD:</i>	Проводной: <code>internal_wired.ip.netmask</code> Беспроводной: <code>wlan.ip.netmask</code>
	<i>Элементпользовательскогоменю:</i>	<a href="#">МАСКА ПОДСЕТИ ПРОВОДНОГО на стр. 103</a>
	<i>Веб-страница принтера:</i>	Просмотр и изменение параметров принтера > Настройка сетевых соединений > Параметры TCP/IP
<b>Шлюз</b>	<p>Просмотрите и при необходимости измените шлюз по умолчанию.</p> <p>Этот элемент меню отображается, только если в принтере установлен проводной или беспроводной сервер печати. Чтобы сохранить изменения этого параметра, установите для параметра ПРОТОКОЛ IP значение ПОСТОЯННО, а затем сбросьте сервер печати (см. раздел <a href="#">Сброс сети на стр. 80</a>).</p>	
	<i>Допустимые значения:</i>	От 000 до 255 для каждого поля
	<i>Связанные команды ZPL:</i>	^ND
	<i>Используемая команда SGD:</i>	Проводной: <code>internal_wired.ip.gateway</code> Беспроводной: <code>wlan.ip.gateway</code>
	<i>Элементпользовательскогоменю:</i>	<a href="#">ШЛЮЗ ПРОВОДНОГО на стр. 104</a>
	<i>Веб-страница принтера:</i>	Просмотр и изменение параметров принтера > Настройка сетевых соединений > Параметры TCP/IP

Таблица 3 • Параметры сети (продолжение)

<b>Протокол IP</b>	Этот параметр позволяет увидеть, выбирается ли IP-адрес пользователем (постоянный) или сервером (динамический). Если выбран вариант динамического IP-адреса, этот параметр содержит информацию о способе получения проводным или беспроводным сервером печати IP-адреса с сервера.	
	<i>Допустимые значения:</i>	<ul style="list-style-type: none"> <li>• ВСЕ</li> <li>• ТОЛЬКО ПОДБОР</li> <li>• RARP</li> <li>• BOOTP</li> <li>• DHCP</li> <li>• DHCP И BOOTP</li> <li>• ПОСТОЯННО</li> </ul>
	<i>Связанные команды ZPL:</i>	^ND
	<i>Используемая команда SGD:</i>	Проводной: <code>internal_wired.ip.protocol</code> Беспроводной: <code>wlan.ip.protocol</code>
	<i>Элементпользовательскогоменю:</i>	<a href="#">IP-ПРОТОКОЛ ПРОВОДНОГО на стр. 104</a>
	<i>Веб-страница принтера:</i>	Просмотр и изменение параметров принтера > Настройка сетевых соединений > Параметры TCP/IP
<b>MAC-адрес</b>	Просмотр MAC-адреса сервера печати, установленного на принтере (проводном или беспроводном).	
	<i>Допустимые значения:</i>	Н/д
	<i>Связанные команды ZPL:</i>	нет
	<i>Используемая команда SGD:</i>	Проводной: <code>internal_wired.mac_addr</code> Беспроводной: <code>wlan.mac_addr</code>
	<i>Элементпользовательскогоменю:</i>	<a href="#">MAC-АДРЕС ПРОВОДНОГО на стр. 104</a>
	<i>Веб-страница принтера:</i>	Просмотр и изменение параметров принтера > Настройка сетевых соединений > Настройка беспроводной сети
<b>ESSID</b>	ESSID является идентификатором беспроводной сети. Этот параметр, который нельзя изменить с панели управления, отображает ESSID для текущей конфигурации беспроводной сети.	
	<i>Допустимые значения:</i>	32-символьная буквенно-цифровая строка (по умолчанию 125)
	<i>Связанные команды ZPL:</i>	нет
	<i>Используемая команда SGD:</i>	<code>wlan.essid</code>
	<i>Элементпользовательскогоменю:</i>	<a href="#">MAC-АДРЕС ПРОВОДНОГО на стр. 104</a>
	<i>Веб-страница принтера:</i>	Просмотр и изменение параметров принтера > Настройка сетевых соединений > Настройка беспроводной сети

**Таблица 3 • Параметры сети (продолжение)**

<b>Канал</b>	Просмотр используемого беспроводного канала при активной беспроводной сети и выполненной аутентификации.	
	<i>Допустимые значения:</i>	Н/д
	<i>Связанные команды ZPL:</i>	нет
	<i>Используемая команда SGD:</i>	<code>wlan.channel</code>
	<i>Элементпользовательскогоменю:</i>	<a href="#">КАНАЛ на стр. 106</a>
	<i>Веб-страница принтера:</i>	Просмотр и изменение параметров принтера > Настройка сетевых соединений > Настройка беспроводной сети
<b>Сигнал</b>	Просмотр силы беспроводного сигнала при активной беспроводной сети и выполненной аутентификации.	
	<i>Допустимые значения:</i>	Н/д
	<i>Связанные команды ZPL:</i>	нет
	<i>Используемая команда SGD:</i>	<code>wlan.signal_strength</code>
	<i>Элементпользовательскогоменю:</i>	<a href="#">СИГНАЛ на стр. 107</a>
	<i>Веб-страница принтера:</i>	Просмотр и изменение параметров принтера > Настройка сетевых соединений > Настройка беспроводной сети
<b>Сброс сети</b>	Этот параметр позволяет перезагрузить проводной или беспроводной сервер печати. Сервер печати необходимо перезагрузить, чтобы вступили в силу любые изменения настроек сети.	
	<i>Допустимые значения:</i>	Н/д
	<i>Связанные команды ZPL:</i>	<code>~WR</code>
	<i>Используемая команда SGD:</i>	<code>device.reset</code>
	<i>Элементпользовательскогоменю:</i>	<a href="#">СБРОС СЕТИ на стр. 107</a>
	<i>Веб-страница принтера:</i>	Параметры сервера печати > Заводские настройки сервера печати



## Настройки RFID

Таблица 4 • Настройки RFID

<b>Состояние RFID</b>	Отображение состояния подсистемы RFID принтера.	
	<i>Допустимые значения:</i>	Н/д
	<i>Связанные команды ZPL:</i>	^HL or ~HL
	<i>Используемая команда SGD:</i>	<code>rfid.error.response</code>
	<i>Элемент пользовательского меню:</i>	<a href="#">СОСТОЯНИЕ RFID на стр. 109</a>
<i>Веб-страница принтера:</i>	Н/д	
<b>Чтение данных RFID</b>	Чтение и возврат определенных данных метки из RFID-метки, помещенной над антенной RFID. При чтении данных метки не происходит никаких перемещений принтера. Печатающая головка может быть открыта или закрыта.	
	<i>Допустимые значения:</i>	<code>epc</code> = чтение первых 128 бит данных EPC <code>tid information</code> = чтение первых 32 бит TID (идентификатор метки) <code>password status</code> = чтение паролей доступа к метке и ее уничтожения <code>protocol bits</code> = чтение битов протокола из банков памяти EPC и преобразование этого значения в размер EPC <code>memory bank sizes</code> = чтение размеров банков памяти EPC, TID и пользователя
	<i>Связанные команды ZPL:</i>	^RF
	<i>Используемая команда SGD:</i>	<code>rfid.tag.read.content</code> и <code>rfid.tag.read.execute</code>
	<i>Элемент пользовательского меню:</i>	<a href="#">ЧТЕНИЕ ДАННЫХ RFID на стр. 109</a>
<i>Веб-страница принтера:</i>	Н/д	
<b>RFID-тест</b>	В ходе RFID-теста принтер пытается выполнить чтение с транспондера и запись на него. Во время теста не происходит никаких движений принтера.	
	<i>Допустимые значения:</i>	<code>quick</code> = выполнение теста чтения EPC и теста записи EPC (с использованием случайных данных) <code>read</code> = выполнение теста чтения EPC <code>write</code> = выполнение теста записи EPC (с использованием случайных данных)
	<i>Связанные команды ZPL:</i>	Н/д
	<i>Используемая команда SGD:</i>	<code>rfid.tag.test.content</code> и <code>rfid.tag.test.execute</code>
	<i>Элемент пользовательского меню:</i>	<a href="#">RFID-ТЕСТ на стр. 110</a>
<i>Веб-страница принтера:</i>	Н/д	

Таблица 4 • Настройки RFID (продолжение)


<b>Программное позиционирование</b>	Если не удастся добиться нужного программного позиционирования (позиция чтения/записи) с помощью калибровки RFID-метки, можно указать значение. Дополнительные сведения см. в <i>Руководстве по программированию RFID 3</i> .	
	<i>Допустимые значения:</i>	<p>С F0 по Fxxx (где xxx — длина этикетки в миллиметрах или 999, меньшее из этих значений) Принтер подает этикетку вперед на указанное расстояние, а затем переходит к программированию.</p> <p>С B0 по B30 Принтер подает этикетку назад на указанное расстояние, а затем переходит к программированию. Чтобы учесть обратную подачу, при использовании обратного программного позиционирования пустая подложка носителя должна выступать из передней части принтера.</p>
	<i>Связанные команды ZPL:</i>	^RS
	<i>Используемая команда SGD:</i>	rfid.position.program
	<i>Элемент пользовательского меню:</i>	ПРОГР. ПОЗИЦ. RFID на стр. 110
	<i>Веб-страница принтера:</i>	Просмотр и изменение параметров принтера > Настройка RFID > ПРОГРАММНОЕ ПОЗИЦИОНИРОВАНИЕ
<b>Антенный элемент RFID</b>	Если установить нужное значение параметра с помощью калибровки RFID-метки не удастся, требуемое значение можно указать вручную.	
	 <b>Примечание</b> • Принтеры ZD500R не поддерживают этот параметр и всегда используют антенный элемент типа A1.	
	<i>Допустимые значения:</i>	<p>A1, A2, A3, A4</p> <p>B1, B2, B3, B4</p> <p>C1, C2, C3, C4</p> <p>D1, D2, D3, D4</p> <p>E1, E2, E3, E4</p>
	<i>Связанные команды ZPL:</i>	^RW
	<i>Используемая команда SGD:</i>	rfid.reader_1.antenna_port
	<i>Элемент пользовательского меню:</i>	АНТЕННА RFID на стр. 110
<i>Веб-страница принтера:</i>	Просмотр и изменение параметров принтера > Настройка RFID > АНТЕННА RFID	

Таблица 4 • Настройки RFID (продолжение)

<b>Мощность чтения RFID</b>	Если не удается добиться нужной мощности чтения с помощью калибровки RFID-метки, можно указать значение.	
	<i>Допустимые значения:</i>	От 0 до 30
	<i>Связанные команды ZPL:</i>	^RW
	<i>Используемая команда SGD:</i>	<code>rfid.reader_1.power.read</code>
	<i>Элемент пользовательского меню:</i>	<a href="#">МОЩНОСТЬ ЧТЕНИЯ RFID на стр. 111</a>
	<i>Веб-страница принтера:</i>	Просмотр и изменение параметров принтера > Настройка RFID > МОЩНОСТЬ ЧТЕНИЯ RFID
<b>Мощность записи RFID</b>	Если не удается добиться нужной мощности записи с помощью калибровки RFID-метки, можно указать значение.	
	<i>Допустимые значения:</i>	От 0 до 30
	<i>Связанные команды ZPL:</i>	^RW
	<i>Используемая команда SGD:</i>	<code>rfid.reader_1.power.write</code>
	<i>Элемент пользовательского меню:</i>	<a href="#">МОЩНОСТЬ ЗАПИСИ RFID на стр. 111</a>
	<i>Веб-страница принтера:</i>	Просмотр и изменение параметров принтера > Настройка RFID > МОЩНОСТЬ ЗАПИСИ RFID
<b>Счетчик годных RFID</b>	Сброс счетчика годных этикеток RFID на ноль.	
	<i>Допустимые значения:</i>	Н/д
	<i>Связанные команды ZPL:</i>	~RO
	<i>Используемая команда SGD:</i>	<code>odometer.rfid.valid_resetable</code>
	<i>Элемент пользовательского меню:</i>	<a href="#">ЧИСЛО ГОДНЫХ RFID на стр. 111</a>
	<i>Веб-страница принтера:</i>	Н/д
<b>Счетчик пропущенных RFID</b>	Сброс счетчика пропущенных этикеток RFID на ноль.	
	<i>Допустимые значения:</i>	Н/д
	<i>Связанные команды ZPL:</i>	~RO
	<i>Используемая команда SGD:</i>	<code>odometer.rfid.void_resetable</code>
	<i>Элемент пользовательского меню:</i>	<a href="#">ЧИСЛО ПРОПУЩЕННЫХ RFID на стр. 111</a>
	<i>Веб-страница принтера:</i>	Н/д
<b>Калибровка RFID-метки</b>	Инициирование калибровки метки для носителя RFID. (Отличается от калибровки носителя и ленты.)	
	<i>Допустимые значения:</i>	Н/д
	<i>Связанные команды ZPL:</i>	^HR
	<i>Используемая команда SGD:</i>	<code>rfid.tag.calibrate</code>
	<i>Элемент пользовательского меню:</i>	<a href="#">КАЛИБРОВКА RFID на стр. 109</a>
	<i>Веб-страница принтера:</i>	Н/д

## Настройки языка

Таблица 5 • Настройки языка



<b>Язык</b>	<p>Если необходимо, измените язык, используемый на дисплее принтера. Это изменение влияет на отображение следующих элементов:</p> <ul style="list-style-type: none"> <li>главное меню;</li> <li>пользовательские меню;</li> <li>сообщения об ошибках;</li> <li>этикетка с конфигурацией принтера, этикетка с конфигурацией сети и другие этикетки, которые можно выбрать для распечатки в пользовательских меню.</li> </ul> <p> <b>Примечание</b> • Варианты значений для этого параметра отображаются на соответствующих языках.</p>	
	<i>Допустимые значения:</i>	АНГЛИЙСКИЙ, ИСПАНСКИЙ, ФРАНЦУЗСКИЙ, НЕМЕЦКИЙ, ИТАЛЬЯНСКИЙ, НОРВЕЖСКИЙ, ПОРТУГАЛЬСКИЙ, ШВЕДСКИЙ, ДАТСКИЙ, ИСПАНСКИЙ 2, ГОЛЛАНДСКИЙ, ФИНСКИЙ, ЧЕШСКИЙ, ЯПОНСКИЙ, КОРЕЙСКИЙ, РУМЫНСКИЙ, РУССКИЙ, ПОЛЬСКИЙ, КИТАЙСКИЙ УПР., КИТАЙСКИЙ ТРАД.
	<i>Связанные команды ZPL:</i>	^KL
	<i>Используемая команда SGD:</i>	display.language
	<i>Элемент пользовательского меню:</i>	(меню НАСТРОЙКИ) <a href="#">ЯЗЫК на стр. 97</a> (меню ЯЗЫК) <a href="#">ЯЗЫК на стр. 113</a>
	<i>Веб-страница принтера:</i>	Просмотр и изменение параметров принтера > Общие параметры > Язык
<b>Переопределение ZPL</b>	<p>Включите этот элемент меню, чтобы запретить следующим командам ZPL переопределять текущие параметры принтера:</p> <ul style="list-style-type: none"> <li>^MM (режим печати)</li> <li>^MT (способ прямой термопечати или печати термопереносом)</li> <li>^MN (сплошной или несплошной тип носителя)</li> </ul> <p>Когда этот элемент меню отключен, эти команды переопределяют параметры принтера.</p>	
	<i>Допустимые значения:</i>	<ul style="list-style-type: none"> <li>ОТКЛЮЧЕНО</li> <li>ВКЛЮЧЕНО</li> </ul>
	<i>Связанные команды ZPL:</i>	нет
	<i>Используемая команда SGD:</i>	zpl.zpl_override
	<i>Элемент пользовательского меню:</i>	<a href="#">ПЕРЕОПР-Е ZPL на стр. 113</a>
	<i>Веб-страница принтера:</i>	нет

Таблица 5 • Настройки языка (продолжение)



<b>Командный символ</b>	<p>Префикс команды формата — это двузначное шестнадцатеричное значение, используемое в качестве маркера параметра в командах форматирования ZPL/ZPL II. Принтер выполняет поиск этого шестнадцатеричного символа, обозначающего начало команды форматирования ZPL/ZPL II.</p> <p>Установите командный символ формата, соответствующий используемому в форматах этикеток.</p> <p> <b>Важно</b> • Нельзя использовать одно и то же шестнадцатеричное значение для префикса команды формата, управляющего символа и символов разделения. Для обеспечения правильной работы принтера символы должны отличаться. Если значение задается с панели управления, принтер будет игнорировать любое значение, которое уже используется.</p>	
	<i>Допустимые значения:</i>	от 00 до FF
	<i>Связанные команды ZPL:</i>	^CC или ~CC
	<i>Используемая команда SGD:</i>	<code>zpl.caret</code>
	<i>Элемент пользовательского меню:</i>	<a href="#">КОМ. СИМВОЛ на стр. 113</a>
	<i>Веб-страница принтера:</i>	Просмотр и изменение параметров принтера > Управление ZPL
<b>Управляющий символ</b>	<p>Принтер выполняет поиск этого двузначного шестнадцатеричного символа, обозначающего начало команды управления ZPL/ZPL II.</p> <p>Установите символ префикса управления, соответствующий используемому в форматах этикеток.</p>	
	<i>Допустимые значения:</i>	от 00 до FF
	<i>Связанные команды ZPL:</i>	^CT или ~CT
	<i>Используемая команда SGD:</i>	<code>zpl.control_character</code>
	<i>Элемент пользовательского меню:</i>	<a href="#">УПР. СИМВОЛ на стр. 113</a>
	<i>Веб-страница принтера:</i>	Просмотр и изменение параметров принтера > Управление ZPL
<b>Символ разделения</b>	<p>Символ разделения — это двузначное шестнадцатеричное значение, используемое в качестве маркера параметра в командах форматирования ZPL/ZPL II.</p> <p>Установите символ разделения, соответствующий используемому в форматах этикеток.</p>	
	<i>Допустимые значения:</i>	от 00 до FF
	<i>Связанные команды ZPL:</i>	^CD или ~CD
	<i>Используемая команда SGD:</i>	<code>zpl.delimiter</code>
	<i>Элемент пользовательского меню:</i>	<a href="#">РАЗДЕЛИТЕЛЬ на стр. 114</a>
	<i>Веб-страница принтера:</i>	Просмотр и изменение параметров принтера > Управление ZPL

**Таблица 5 • Настройки языка (продолжение)**

<b>Режим ZPL</b>	<p>Выберите режим, соответствующий используемому в форматах этикеток.</p> <p>Этот принтер принимает форматы этикеток, записанные на языке ZPL или ZPL II, благодаря чему отсутствует необходимость перезаписи уже существующих форматов ZPL. принтер остается в выбранном режиме, пока тот не будет изменен одним из перечисленных здесь способов.</p>	
	<i>Допустимые значения:</i>	<ul style="list-style-type: none"> <li>• ZPL II</li> <li>• ZPL</li> </ul>
	<i>Связанные команды ZPL:</i>	^SZ
	<i>Используемая команда SGD:</i>	zpl.zpl_mode
	<i>Элемент пользовательского меню:</i>	РЕЖИМ ZPL на стр. 114
	<i>Веб-страница принтера:</i>	<p>Просмотр и изменение параметров принтера &gt;</p> <p>Управление ZPL</p>

## Настройки датчика

Таблица 6 • Настройки датчика

<b>Тип датчика</b>	Выберите датчик носителя, соответствующий используемому носителю. Датчик отражения следует использовать только для носителя с черными метками. Для других типов носителя следует использовать передающий датчик.	
	<i>Допустимые значения:</i>	<ul style="list-style-type: none"> <li>• ПЕРЕДАЮЩИЙ</li> <li>• ОТРАЖАЮЩИЙ</li> </ul>
	<i>Связанные команды ZPL:</i>	^JS
	<i>Используемая команда SGD:</i>	device.sensor_select
	<i>Элемент пользовательского меню:</i>	ТИП ДАТЧИКА на стр. 115
	<i>Веб-страница принтера:</i>	Просмотр и изменение параметров принтера > Настройка носителя
<b>Датчик этикетки</b>	Установка чувствительности датчика этикеток.	
	 <b>Важно</b> • Это значение устанавливается в процессе калибровки датчика. Не изменяйте эту настройку без указания службы технической поддержки Zebra или квалифицированного специалиста по обслуживанию.	
	<i>Допустимые значения:</i>	0–255
	<i>Связанные команды ZPL:</i>	нет
	<i>Используемая команда SGD:</i>	ezpl.label_sensor
	<i>Элемент пользовательского меню:</i>	ДАТЧИК ЭТИКЕТКИ на стр. 115
<i>Веб-страница принтера:</i>	Просмотр и изменение параметров принтера > Калибровка	
<b>Извлечь этикетку</b>	Установка чувствительности индикатора извлечения этикетки.	
	 <b>Важно</b> • Это значение устанавливается в процессе калибровки датчика. Не изменяйте эту настройку без указания службы технической поддержки Zebra или квалифицированного специалиста по обслуживанию.	
	<i>Допустимые значения:</i>	0–255
	<i>Связанные команды ZPL:</i>	нет
	<i>Используемая команда SGD:</i>	ezpl.take_label
	<i>Элемент пользовательского меню:</i>	ИЗВЛ. ЭТ-КУ на стр. 116
<i>Веб-страница принтера:</i>	Просмотр и изменение параметров принтера > Калибровка	

## Настройки порта

Таблица 7 • Настройки порта

<b>Скорость передачи</b>	Выберите значение скорости, соответствующее значению, используемому управляющим компьютером.	
	<i>Допустимые значения:</i>	<ul style="list-style-type: none"> <li>• 115200</li> <li>• 57600</li> <li>• 38400</li> <li>• 28800</li> <li>• 19200</li> <li>• 14400</li> <li>• 9600</li> <li>• 4800</li> </ul>
	<i>Связанные команды ZPL:</i>	^SC
	<i>Используемая команда SGD:</i>	comm.baud
	<i>Элемент пользовательского меню:</i>	<a href="#">СКОР. ПЕРЕДАЧИ на стр. 117</a>
	<i>Веб-страница принтера:</i>	Просмотр и изменение параметров принтера > Настройка последовательных соединений
<b>Биты данных</b>	Выберите значение битов данных, соответствующее значению, используемому управляющим компьютером.	
	<i>Допустимые значения:</i>	<ul style="list-style-type: none"> <li>• 7</li> <li>• 8</li> </ul>
	<i>Связанные команды ZPL:</i>	^SC
	<i>Используемая команда SGD:</i>	comm.data_bits
	<i>Элемент пользовательского меню:</i>	<a href="#">БИТЫ ДАННЫХ на стр. 117</a>
	<i>Веб-страница принтера:</i>	Просмотр и изменение параметров принтера > Настройка последовательных соединений
<b>Биты четности</b>	Выберите значение битов четности, соответствующее значению, используемому управляющим компьютером.	
	<i>Допустимые значения:</i>	<ul style="list-style-type: none"> <li>• НЕТ</li> <li>• ЧЕТНЫЕ</li> <li>• НЕЧЕТНЫЕ</li> </ul>
	<i>Связанные команды ZPL:</i>	^SC
	<i>Используемая команда SGD:</i>	comm.parity
	<i>Элемент пользовательского меню:</i>	<a href="#">БИТЫ ЧЕТНОСТИ на стр. 117</a>
	<i>Веб-страница принтера:</i>	Просмотр и изменение параметров принтера > Настройка последовательных соединений



**Таблица 7 • Настройки порта (продолжение)**

<b>Квитирование</b>	Выберите протокол квитирования, соответствующий используемому управляющим компьютером.	
	<i>Допустимые значения:</i>	<ul style="list-style-type: none"> <li>• XON/XOFF</li> <li>• RTS/CTS</li> <li>• DSR/DTR</li> </ul>
	<i>Связанные команды ZPL:</i>	^SC
	<i>Используемая команда SGD:</i>	comm.handshake
	<i>Элементпользовательскогоменю:</i>	<a href="#">КВИТИРОВАНИЕ на стр. 117</a>
	<i>Веб-страница принтера:</i>	Просмотр и изменение параметров принтера > Настройка последовательных соединений

## Настройки Bluetooth

Таблица 8 • Меню BLUETOOTH

<b>Адрес Bluetooth</b>	Отображение адреса устройства Bluetooth принтера	
	<i>Допустимые значения:</i>	Н/д
	<i>Используемая команда SGD:</i>	<code>bluetooth.address</code>
<b>Режим</b>	Отображение типа устройства принтера для сопряжения через соединение Bluetooth — ведомый (обычно) или ведущий.	
	<i>Допустимые значения:</i>	Н/д
	<i>Используемая команда SGD:</i>	Н/д
<b>Обнаружение</b>	Выбирается, если принтер является обнаруживаемым для сопряжения с устройством Bluetooth.	
	<i>Допустимые значения:</i>	ВКЛ. = включение режима обнаруживаемости через Bluetooth ВЫКЛ. = выключение режима обнаруживаемости через Bluetooth
	<i>Используемая команда SGD:</i>	<code>bluetooth.discoverable</code>
<b>Подключено</b>	Отображение состояния соединения Bluetooth с сопряженным устройством («Да» или «Нет»).	
	<i>Допустимые значения:</i>	Н/д
	<i>Используемая команда SGD:</i>	Н/д
<b>Версия спец. ВТ</b>	Отображается уровень рабочей спецификации Bluetooth.	
	<i>Допустимые значения:</i>	Н/д
	<i>Используемая команда SGD:</i>	<code>bluetooth.radio_version</code>
<b>Режим мин. безопасности</b>	Отображается минимальный используемый уровень безопасности Bluetooth принтера.	
	<i>Допустимые значения:</i>	Н/д
	<i>Используемая команда SGD:</i>	Н/д

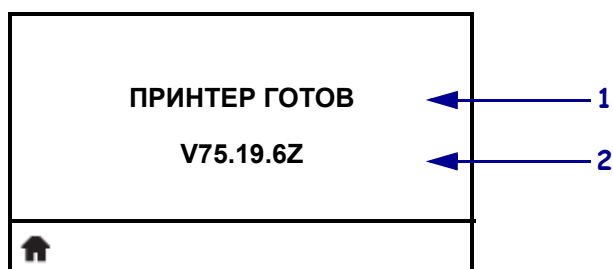
## Пользовательские меню

Панель управления принтера содержит дисплей, на котором можно просмотреть состояние принтера и изменить его рабочие параметры. В этом разделе описано, как переходить по системе меню принтера и изменять значения элементов меню.

### Переходы между экранами дисплея

**Отображение в режиме бездействия.** По завершении принтером последовательности включения дисплей переходит к отображению в режиме бездействия (Рис. 1). Принтер циклически переключается между отображением собственного IP-адреса и информации, настроенной пользователем.

Рис. 1 • Отображение в режиме бездействия





1	Текущее состояние принтера
2	Информация, заданная согласно разделу <i>Отображение в режиме бездействия на стр. 73</i>
🏠	Клавиши главного меню

**Главное меню.** Рабочие параметры принтера содержатся в восьми пользовательских меню, к которым можно получить доступ из главного меню принтера (Рис. 2). Подробные сведения об изменении настроек принтера см. в разделе *Регулировка параметров принтера* на стр. 66.

Рис. 2 • Главное меню

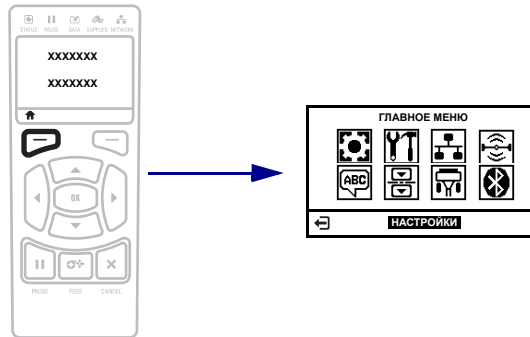


	См. <i>Меню НАСТРОЙКИ</i> на стр. 95.		См. <i>Меню СЕТЬ</i> на стр. 103.
	См. <i>Меню ЯЗЫК</i> на стр. 113.		См. <i>Меню ПОРТЫ</i> на стр. 117.
	См. <i>Меню ИНСТРУМЕНТЫ</i> на стр. 98.		RFID — см. <i>Меню RFID</i> на стр. 109.
	См. <i>Меню ДАТЧИКИ</i> на стр. 115.		См. <i>Меню BLUETOOTH</i> на стр. 119.
			Выход и возврат к отображению в режиме бездействия (Рис. 1).

**Переходы.** Таблица 9 содержит доступные варианты переходов по экранам дисплея панели управления.

**Таблица 9 • Переходы**

**Отображение в режиме бездействия**



При отображении в режиме бездействия (Рис. 1 на стр. 91) нажмите кнопку **ВЫБОР СЛЕВА**, чтобы перейти в главное меню принтера (Рис. 2 на стр. 92).

**Главное меню**



Для перехода между значками главного меню нажимайте кнопки со **СТРЕЛКАМИ**. Цвета выбранного значка инвертируются для его выделения.



**Значок меню НАСТРОЙКИ**



**Выделенный значок меню НАСТРОЙКИ**



Чтобы выбрать выделенный значок меню и войти в соответствующее меню, нажмите кнопку **ОК**.



Чтобы выйти из главного меню и вернуться к отображению в режиме бездействия, нажмите кнопку **ВЫБОР СЛЕВА**. После 15 секунд бездействия в главном меню принтер автоматически возвращается к отображению в режиме бездействия.

Таблица 9 • Переходы (продолжение)

Пользовательские меню



Чтобы вернуться в главное меню, нажмите кнопку ВЫБОР СЛЕВА. После 15 секунд бездействия в пользовательском меню принтер автоматически возвращается в главное меню.



Значки ▼ и ▲ показывают, что значение можно изменить. Любые изменения сохраняются немедленно.

С помощью кнопок СТРЕЛКА ВВЕРХ и СТРЕЛКА ВНИЗ выберите нужное значение.



Чтобы перемещаться по элементам меню, нажимайте кнопки СТРЕЛКА ВЛЕВО и СТРЕЛКА ВПРАВО.



Слово в правом нижнем углу дисплея обозначает доступное действие.

Чтобы выполнить показанное действие, нажмите кнопку ОК или ВЫБОР СПРАВА.

## Меню НАСТРОЙКИ


Элементы этого меню показаны в порядке отображения при нажатии кнопки СТРЕЛКА ВПРАВО. Дополнительные сведения об этих настройках см. в разделе [Параметры печати](#) на стр. 67.

<b>ТЕМНОСТЬ</b>		
▼	10,0	▲
		

### Регулировка темности печати

Рекомендуется установить минимальную темность, при которой обеспечивается удовлетворительное качество печати. Слишком большая темность может приводить к нечеткой печати изображения этикетки, неправильному сканированию штрихкодов, прожигу ленты или преждевременному износу печатающей головки.


Дополнительные сведения см. в разделе [Темность печати](#) на стр. 67.

<b>СКОРОСТЬ ПЕЧ.</b>		
▼	6,0	▲
		

### Выбор скорости печати

Выберите скорость печати этикетки (указывается в дюймах в секунду). Обычно чем ниже скорость печати, тем выше качество отпечатка.


Дополнительные сведения см. в разделе [Скорость печати](#) на стр. 67.

<b>ТИП НОСИТЕЛЯ</b>		
▼	ЗАЗОР/ПАЗ	▲
		

### Установка типа носителя

Выберите тип носителя, который будет использоваться.

Дополнительные сведения см. в разделе [Тип носителя](#) на стр. 67.

<b>СПОСОБ ПЕЧАТИ</b>		
▼	ТЕРМОПЕРЕНОС	▲
		

### Выбор способа печати

Установите, будет ли принтер использовать режим прямой термопечати (без ленты) или режим термопереноса (с использованием носителя для термопереноса и ленты).

Дополнительные сведения см. в разделе [Способ печати](#) на стр. 68.



#### Установка места отрывания

Если необходимо, отрегулируйте положение носителя относительно планки отрывания напечатанных этикеток.

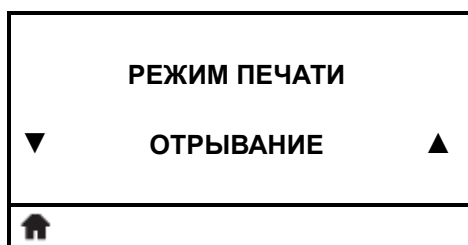
Дополнительные сведения см. в разделе [Место отрыва](#) на стр. 68.



#### Регулировка ширины печати

Установите ширину используемых этикеток. В качестве значения по умолчанию используется максимальная ширина, соответствующая разрешению печатающей головки принтера.

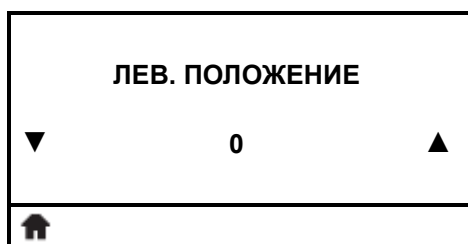
Дополнительные сведения см. в разделе [Ширина печати](#) на стр. 69.



#### Выбор режима печати

Выберите режим печати, соответствующий параметрам принтера.

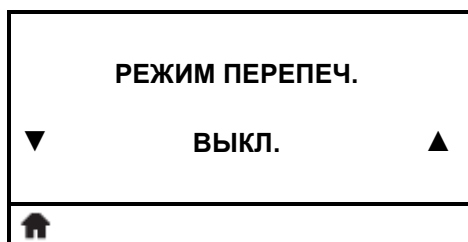
Дополнительные сведения см. в разделе [Режим печати](#) на стр. 69.



#### Регулировка положения левого края этикетки

Если необходимо, сместите горизонтальное расположение этикетки при печати. Положительные значения позволяют сместить левый край изображения к центру этикетки, а отрицательные значения позволяют сместить левый край изображения к левому краю этикетки.

Дополнительные сведения см. в разделе [Левое положение этикетки](#) на стр. 70.

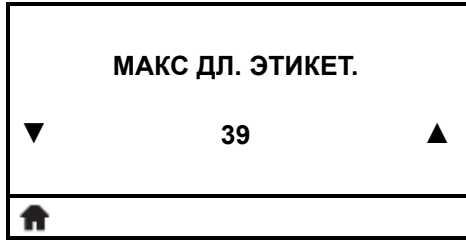


#### Установка режима повторной печати

Если включен режим перепечатывания, можно повторно распечатать последнюю этикетку, выполнив определенные команды или нажав клавишу СТРЕЛКА ВЛЕВО на панели управления.

Дополнительные сведения см. в разделе [Режим перепечатки](#) на стр. 70.





### Установка максимальной длины этикетки

Установите значение максимальной длины этикетки хотя бы на 1,0 дюйм (25,4 мм) больше суммы длины самой этикетки и зазора между этикетками. Если установлено значение меньше длины этикетки, принтер считает, что загружен сплошной носитель и принтер не может быть откалиброван.

Дополнительные сведения см. в разделе [Максимальная стр. 71](#).

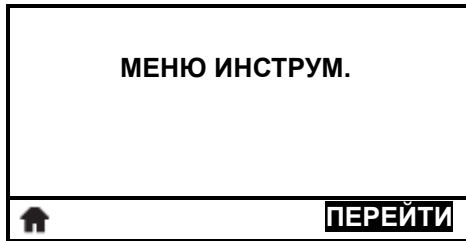


### Выбор языка сообщений на дисплее

Если необходимо, измените язык, используемый на дисплее принтера. Дополнительные сведения см. в разделе [Язык на стр. 84](#).

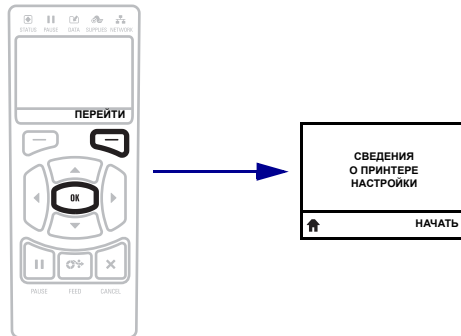


**Примечание** • Варианты значений этого параметра отображаются на соответствующих языках, чтобы упростить выбор понятного языка.

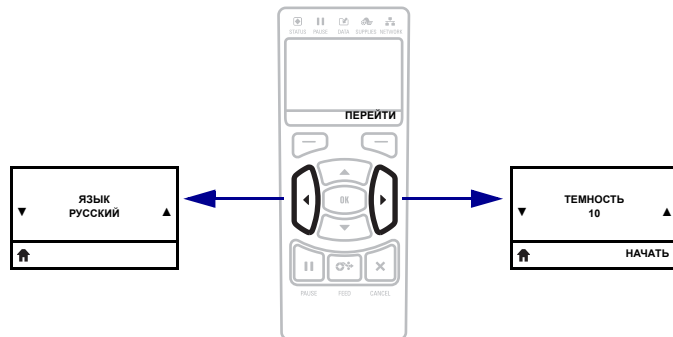


### Клавиши меню «Инструменты»

- Для перехода в следующее пользовательское меню нажмите кнопку ОК или кнопку ВЫБОР СПРАВА, чтобы выбрать элемент ПЕРЕЙТИ.



- Для перехода по элементам пользовательского меню нажимайте кнопки СТРЕЛКА ВЛЕВО и СТРЕЛКА ВПРАВО.



## Меню ИНСТРУМЕНТЫ

Элементы этого меню показаны в порядке отображения при нажатии кнопки СТРЕЛКА ВПРАВО. Дополнительные сведения об этих настройках см. в [Таблице 2, Средства калибровки и диагностики](#) на стр. 72.

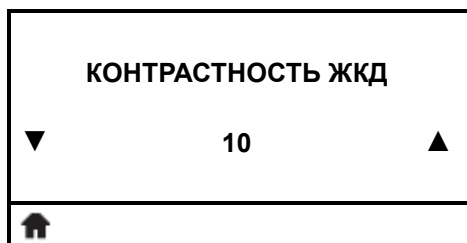


### Вывод сведений о принтере\*

Печать этикетки с конфигурацией принтера.

Дополнительные сведения см. в разделе [Сведения о принтере](#) на стр. 72.

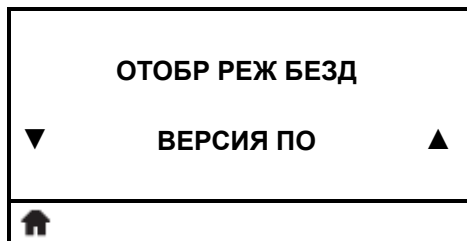
\* Другие опции доступны при прокрутке.



### Установка контрастности дисплея

Изменение контрастности дисплея принтера.

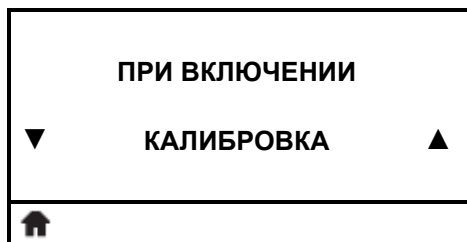
Дополнительные сведения см. в разделе [Контрастность ЖКД](#) на стр. 73.



### Выбор отображения в режиме бездействия

Выберите, какая информация должна отображаться на дисплее принтера в режиме бездействия.

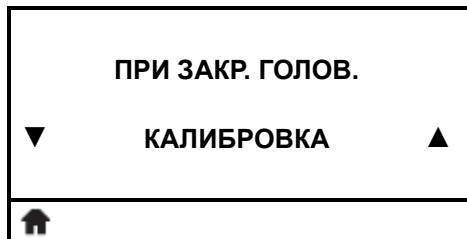
Дополнительные сведения см. в разделе [Отображение в режиме бездействия](#) на стр. 73.



### Настройка действия при включении

Настройте действие, выполняемое принтером в процессе включения.

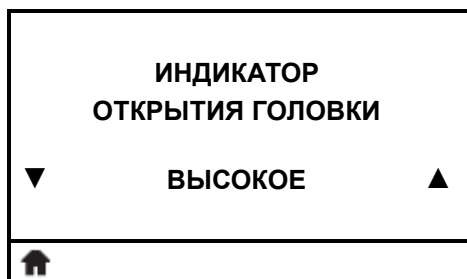
Дополнительные сведения см. в разделе [Действие при включении](#) на стр. 73.



### Настройка действия при закрытии головки

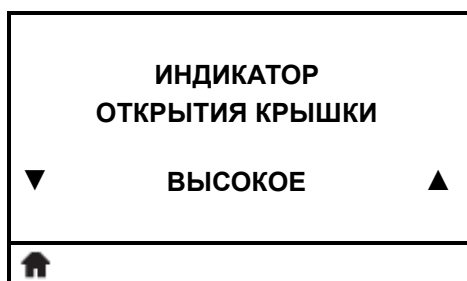
Настройте действие, выполняемое принтером при закрытии печатающей головки.

Дополнительные сведения см. в разделе [Действие при закрытии головки на стр. 74](#).



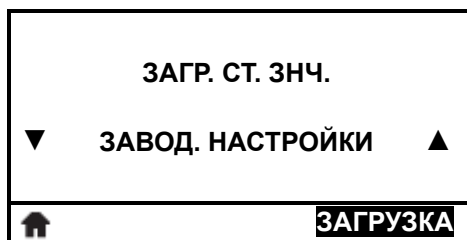
### Настройка действия индикатора открытия головки

Настройка яркости индикатора, который включается при открытии головки.



### Настройка действия индикатора открытия крышки

Настройка яркости индикатора, который включается при открытии дверцы носителя.

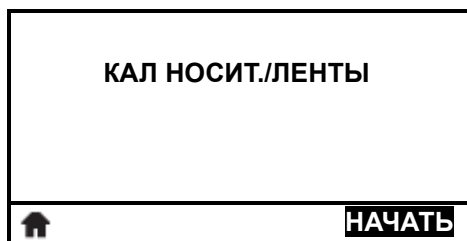


### Загрузка параметров принтера по умолчанию\*

Этот элемент меню используется для восстановления всех заводских настроек, за исключением настроек сети. Будьте осторожны при загрузке стандартных значений, потому что потребуется перезагрузить все настройки, которые были изменены вручную.

Дополнительные сведения см. в разделе [Загрузка стандартных значений на стр. 75](#).

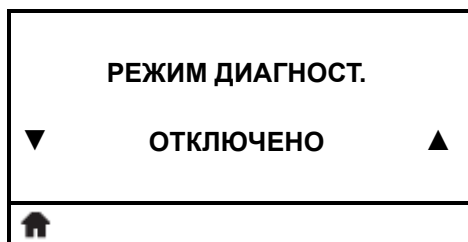
\* Другие опции доступны при прокрутке.



### Калибровка датчиков носителя и ленты

Этот элемент меню используется для регулировки чувствительности датчиков носителя и ленты.

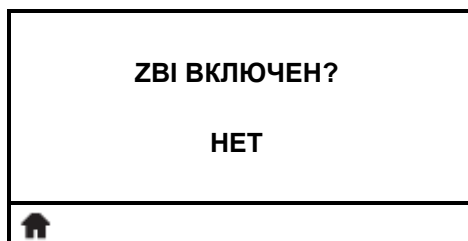
Дополнительные сведения см. в разделе [Калибровка датчиков носителя и ленты на стр. 76](#). Инструкции по выполнению процедуры калибровки см. в разделе [Калибровка датчиков ленты и носителя на стр. 121](#).



#### Включить режим диагностики обмена данными

При использовании этого средства диагностики принтер выводит шестнадцатеричные значения для всех получаемых им данных.

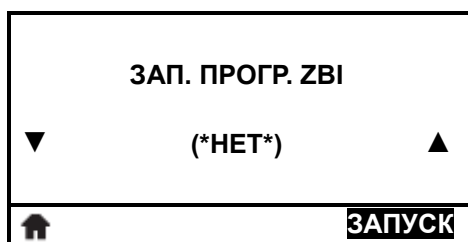
Дополнительные сведения см. в разделе [Режим диагностики связи на стр. 76](#).



#### Включен ли ZBI?

Этот элемент меню показывает, включен ли на принтере компонент Zebra Basic Interpreter (ZBI 2.0™). Если вы хотите приобрести этот компонент, обратитесь к дилеру Zebra для получения дополнительной информации.

Дополнительные сведения см. в разделе [Включение ZBI на стр. 77](#).



#### Запуск программы ZBI

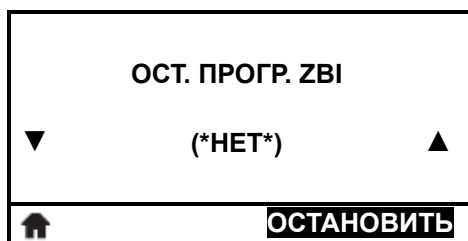
При наличии в принтере программ ZBI отображается их список. Если программы отсутствуют, отображается НЕТ.

Если требуется выполнить загруженную в принтер программу ZBI:

1. Для выбора файла в этом меню используйте кнопки СТРЕЛКА ВВЕРХ и СТРЕЛКА ВНИЗ.
2. Нажмите кнопку ВЫБОР СПРАВА, чтобы выбрать ВЫПОЛНИТЬ. Если программы отсутствуют, выбор команды ЗАПУСК не приводит ни к какому действию.

Дополнительные сведения см. в разделе [Выполнение программы ZBI на стр. 77](#).

*\* Этот элемент меню отображается, только если на принтере включен компонент ZBI и не запущена программа ZBI.*



#### Остановка программы ZBI\*

Если запущена программа ZBI, принтер отображает ее название. Если требуется остановить программу, нажмите кнопку ВЫБОР СПРАВА, чтобы выбрать команду ОСТАНОВИТЬ.

Дополнительные сведения см. в разделе [Остановка программы ZBI на стр. 77](#).

*\* Этот элемент меню отображается, только если на принтере включен компонент ZBI и запущена программа ZBI.*



### Печать файла с флэш-диска USB\*

Используйте этот элемент меню, чтобы выбрать файлы для печати с флэш-диска USB.

1. Для выбора одного или всех файлов в этом меню используйте кнопки СТРЕЛКА ВВЕРХ и СТРЕЛКА ВНИЗ.
2. Нажмите кнопку ВЫБОР СПРАВА, чтобы выбрать ПЕЧАТЬ.

\* Этот элемент меню отображается только в случае, если в USB-порт хоста на принтере вставлено флэш-устройство USB.



### Сохранение файла на принтер с флэш-диска USB\*

Используйте этот элемент меню, чтобы скопировать на принтер файлы с флэш-диска USB.

1. Для выбора одного или всех файлов в этом меню используйте кнопки СТРЕЛКА ВВЕРХ и СТРЕЛКА ВНИЗ.
2. Нажмите кнопку ВЫБОР СПРАВА, чтобы выбрать КОПИРОВАНИЕ.

\* Этот элемент меню отображается только в случае, если в USB-порт хоста на принтере вставлено флэш-устройство USB.

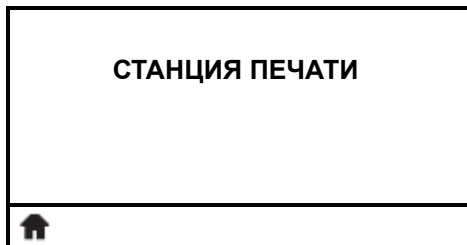


### Сохранение файла с принтера на флэш-диск USB\*

Используйте этот элемент меню, чтобы сохранить файлы с принтера на флэш-диск USB.

1. Для выбора одного или всех файлов в этом меню используйте кнопки СТРЕЛКА ВВЕРХ и СТРЕЛКА ВНИЗ.
2. Нажмите кнопку ВЫБОР СПРАВА, чтобы выбрать ХРАНЕНИЕ.

\* Этот элемент меню отображается только в случае, если в USB-порт хоста на принтере вставлено флэш-устройство USB.



### Заполните форму и отпечатайте отображенный на дисплее формат этикетки

Этот пункт меню позволяет изменить значения полей формата этикетки и распечатать этикетку, используя сканер, клавиатуру или другое устройство HID (Human Input Device). Чтобы воспользоваться этой функцией, необходимо сохранить подходящий формат этикетки на диске E: принтера.

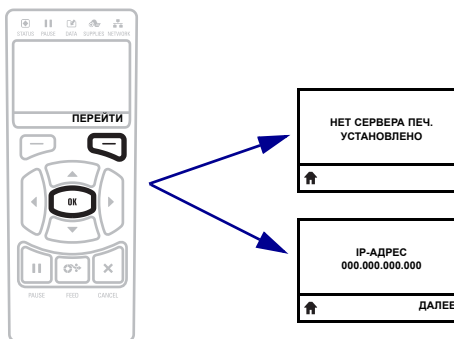
При обнаружении устройства HID, подключенного к порту USB принтера, отображается данное меню, и принтер предлагает выбрать форму из числа хранящихся на диске E:.. По завершении ввода значений **^FN** в поля формы необходимо указать количество этикеток, которые нужно отпечатать.

Дополнительные сведения об использовании команды **^FN** см. в *Руководстве по программированию Zebra*. Чтобы загрузить это руководство, перейдите на веб-страницу <http://www.zebra.com/manuals/>.

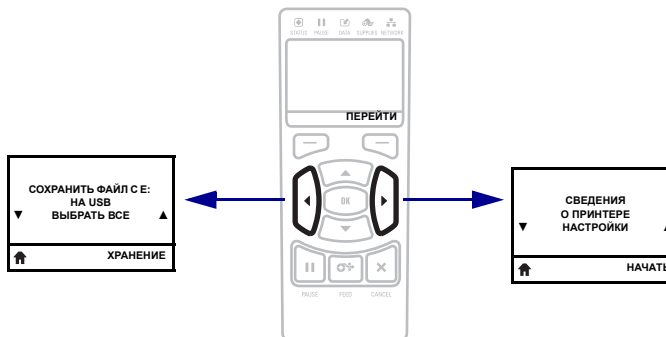


### Клавиши меню «Сеть»

- Для перехода в следующее пользовательское меню нажмите кнопку ОК или кнопку ВЫБОР СПРАВА, чтобы выбрать элемент ПЕРЕЙТИ.




- Для перехода по элементам пользовательского меню нажимайте кнопки СТРЕЛКА ВЛЕВО и СТРЕЛКА ВПРАВО.




## Меню СЕТЬ

Элементы этого меню показаны в порядке отображения при нажатии кнопки СТРЕЛКА ВПРАВО. Дополнительные сведения об этих настройках см. в [Таблице 3, Параметры сети на стр. 78](#). Дополнительные сведения о серверах печати и их работе см. в *Руководстве пользователя проводных и беспроводных серверов печати*. Копия этого руководства доступна на веб-странице <http://www.zebra.com/manuals>.

<p><b>АКТ. СЕРВЕР ПЕЧ.</b> <b>ВНУТР. ПРОВОДНОЙ</b></p>



### Просмотр активного сервера печати

Одновременно может быть установлен только один сервер печати (проводной или беспроводной). Поэтому установленный сервер печати является активным.

<p><b>ОСНОВНАЯ СЕТЬ</b> <b>ПРОВОДНОЙ</b></p>


### Просмотр активного сервера печати

Одновременно может быть установлен только один сервер печати (проводной или беспроводной). Поэтому установленный сервер печати является активным.


<p><b>IP-АДРЕС</b> <b>ПРОВОДНОГО</b></p>
<p>▼ <b>000.000.000.000</b> ▲</p>
 <span style="float: right;"><b>ДАЛЕЕ</b></span>

### Настройка IP-адреса принтера

Просмотрите и при необходимости измените IP-адрес принтера.

Изменения сохраняются, только если для параметра **IP-ПРОТОКОЛ ПРОВОДНОГО** на [стр.104](#) установлено значение ПОСТОЯННО. Чтобы сохраненные изменения вступили в силу, используйте функцию **СБРОС СЕТИ** на [стр.107](#) для сброса сервера печати.

Дополнительные сведения см. в разделе [IP-адрес на стр. 78](#).

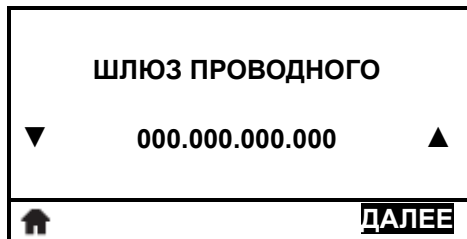
<p><b>МАСКА ПОДСЕТИ</b> <b>ПРОВОДНОГО</b></p>
<p>▼ <b>000.000.000.000</b> ▲</p>
 <span style="float: right;"><b>ДАЛЕЕ</b></span>

### Установка маски подсети

Просмотрите и при необходимости измените маску подсети.

Изменения сохраняются, только если для параметра **IP-ПРОТОКОЛ ПРОВОДНОГО** на [стр.104](#) установлено значение ПОСТОЯННО. Чтобы сохраненные изменения вступили в силу, используйте функцию **СБРОС СЕТИ** на [стр.107](#) для сброса сервера печати.

Дополнительные сведения см. в разделе [Маска подсети на стр. 78](#).

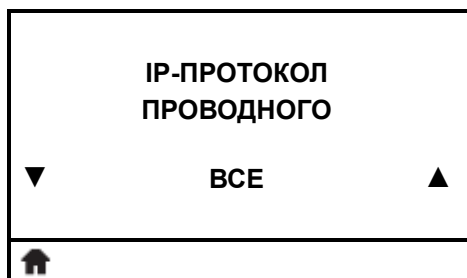


#### Установка шлюза по умолчанию

Просмотрите и при необходимости измените шлюз по умолчанию.

Изменения сохраняются, только если для параметра **IP-ПРОТОКОЛ ПРОВОДНОГО** на стр.104 установлено значение ПОСТОЯННО. Чтобы сохраненные изменения вступили в силу, используйте функцию **СБРОС СЕТИ** на стр.107 для сброса сервера печати.

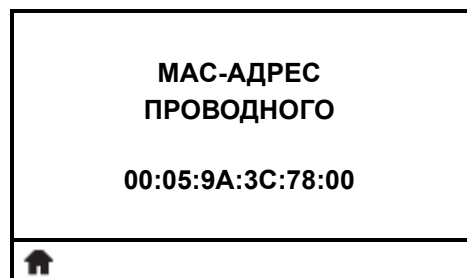
Дополнительные сведения см. в разделе [Шлюз](#) на стр. 78.



#### Настройка метода разрешения IP-адресов

Этот параметр позволяет увидеть, выбирается ли IP-адрес пользователем (постоянный) или сервером (динамический). Если выбран вариант динамического IP-адреса, этот параметр содержит информацию о способе получения проводным или беспроводным сервером печати IP-адреса с сервера.

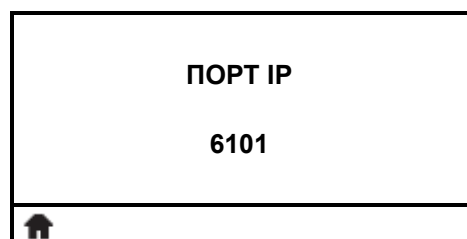
Дополнительные сведения см. в разделе [Протокол IP](#) на стр. 79.



#### Просмотр MAC-адреса

Просмотр MAC-адреса сервера печати, установленного на принтере (проводном или беспроводном).

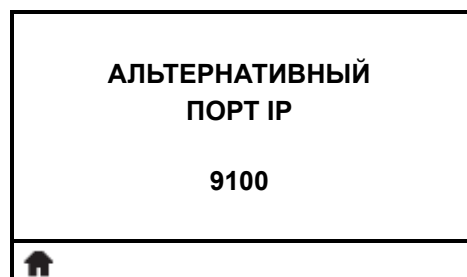
Дополнительные сведения см. в разделе [MAC-адрес](#) на стр. 79.



#### Просмотр основного порта TCP/IP

Просмотр номера порта Ethernet TCP, через который можно отправлять для обработки этикетки и команды.

*\* Этот элемент меню, который не может быть изменен с панели управления, отображается, только если на принтере установлен проводной или беспроводной сервер печати.*

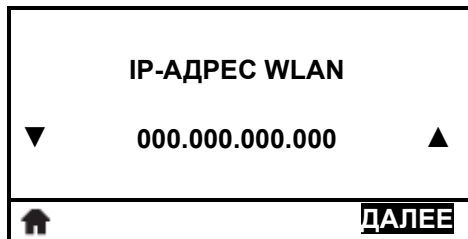


#### Просмотр альтернативного порта TCP/IP

Просмотр номера альтернативного порта Ethernet TCP, через который можно отправлять для обработки этикетки и команды.

*\* Этот элемент меню, который не может быть изменен с панели управления, отображается, только если на принтере установлен проводной или беспроводной сервер печати.*





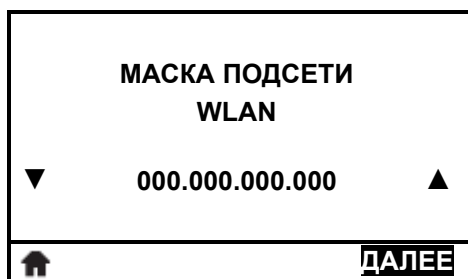
### Настройка IP-адреса принтера\*

Просмотрите и при необходимости измените IP-адрес принтера.

Изменения сохраняются, только если для параметра [IP-ПРОТОКОЛ ПРОВОДНОГО](#) на [стр.104](#) установлено значение ПОСТОЯННО. Чтобы сохраненные изменения вступили в силу, используйте функцию [СБРОС СЕТИ](#) на [стр.107](#) для сброса сервера печати.

Дополнительные сведения см. в разделе [IP-адрес](#) на [стр. 78](#).

\* Этот элемент меню отображается, только если на принтере установлен беспроводной сервер печати.



### Установка маски подсети\*

Просмотрите и при необходимости измените маску подсети.

Изменения сохраняются, только если для параметра [IP-ПРОТОКОЛ ПРОВОДНОГО](#) на [стр.104](#) установлено значение ПОСТОЯННО. Чтобы сохраненные изменения вступили в силу, используйте функцию [СБРОС СЕТИ](#) на [стр.107](#) для сброса сервера печати.

Дополнительные сведения см. в разделе [Маска подсети](#) на [стр. 78](#).

\* Этот элемент меню отображается, только если на принтере установлен беспроводной сервер печати.



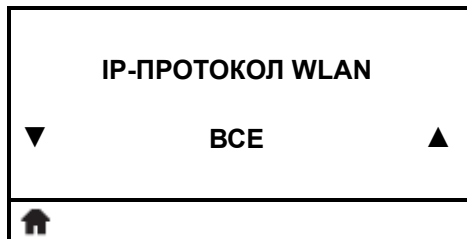
### Установка шлюза по умолчанию\*

Просмотрите и при необходимости измените шлюз по умолчанию.

Изменения сохраняются, только если для параметра [IP-ПРОТОКОЛ ПРОВОДНОГО](#) на [стр.104](#) установлено значение ПОСТОЯННО. Чтобы сохраненные изменения вступили в силу, используйте функцию [СБРОС СЕТИ](#) на [стр.107](#) для сброса сервера печати.

Дополнительные сведения см. в разделе [Шлюз](#) на [стр. 78](#).

\* Этот элемент меню отображается, только если на принтере установлен беспроводной сервер печати.

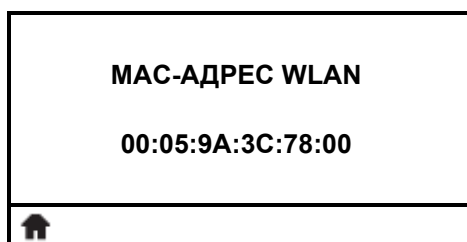


#### Настройка метода разрешения IP-адресов\*

Этот параметр позволяет увидеть, выбирается ли IP-адрес пользователем (постоянный) или сервером (динамический). Если выбран вариант динамического IP-адреса, этот параметр содержит информацию о способе получения проводным или беспроводным сервером печати IP-адреса с сервера.

Дополнительные сведения см. в разделе [Протокол IP на стр. 79](#).

\* Этот элемент меню отображается, только если на принтере установлен беспроводной сервер печати.

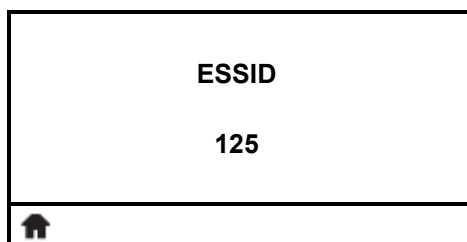


#### Просмотр MAC-адреса\*

Просмотр MAC-адреса сервера печати, установленного на принтере (проводном или беспроводном).

Дополнительные сведения см. в разделе [MAC-адрес на стр. 79](#).

\* Этот элемент меню, который не может быть изменен с панели управления, отображается, только если на принтере установлен беспроводной сервер печати.



#### Просмотр значения ESSID\*

ESSID является идентификатором беспроводной сети. Этот параметр, который нельзя изменить с панели управления, отображает ESSID для текущей конфигурации беспроводной сети.

Дополнительные сведения см. в разделе [ESSID на стр. 79](#).

\* Этот элемент меню, который не может быть изменен с панели управления, отображается, только если на принтере установлен беспроводной сервер печати.



#### Просмотр значения канала

Просмотр используемого беспроводного канала при активной беспроводной сети и выполненной аутентификации. Отсутствие значения говорит об отсутствии беспроводного соединения.

Дополнительные сведения см. в разделе [Канал на стр. 80](#).

\* Этот элемент меню, который не может быть изменен с панели управления, отображается, только если на принтере установлен беспроводной сервер печати.



#### Просмотр значения сигнала\*

Просмотр силы беспроводного сигнала при активной беспроводной сети и выполненной аутентификации. Нулевое значение говорит об отсутствии беспроводного соединения.

Дополнительные сведения см. в разделе [Сигнал на стр. 80](#).

\* Этот элемент меню, который не может быть изменен с панели управления, отображается, только если на принтере установлен беспроводной сервер печати.

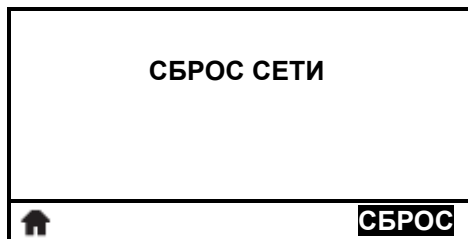


#### Печать настроек сети\*

Этот пункт позволяет распечатать этикетку с конфигурацией сети с описанием настроек установленного сервера печати.

Дополнительные сведения см. в разделе [Сведения о принтере на стр. 72](#).

\* Другие опции доступны при прокрутке.

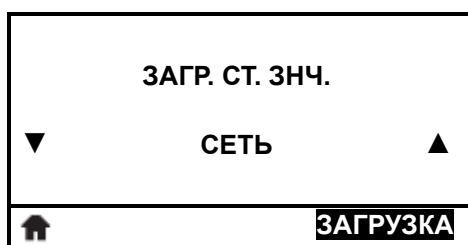


#### Сброс настроек сети\*

Этот параметр позволяет перезагрузить проводной или беспроводной сервер печати. Сервер печати необходимо перезагрузить, чтобы вступили в силу любые изменения настроек сети.

Дополнительные сведения см. в разделе [Сброс сети на стр. 80](#).

\* Этот элемент меню отображается, только если на принтере установлен проводной или беспроводной сервер печати.



#### Загрузка настроек сети по умолчанию\*

Этот элемент меню используется для восстановления всех заводских настроек сервера печати и сети. Будьте осторожны при загрузке стандартных значений, потому что потребуются перезагрузить все настройки, которые были изменены вручную.

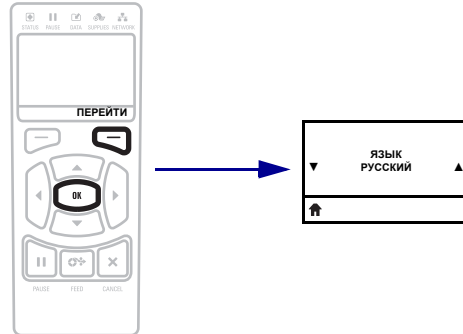
Дополнительные сведения см. в разделе [Загрузка стандартных значений на стр. 75](#).

\* Этот элемент меню отображается, только если на принтере установлен проводной или беспроводной сервер печати. Другие опции доступны при прокрутке.

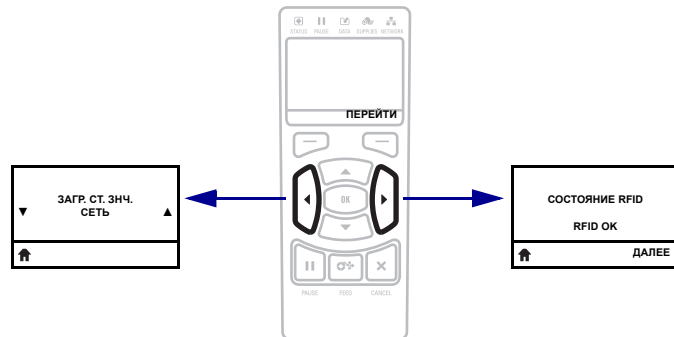


### Клавиши меню RFID

- Для перехода в следующее пользовательское меню нажмите кнопку ОК или кнопку ВЫБОР СПРАВА, чтобы выбрать элемент ПЕРЕЙТИ.



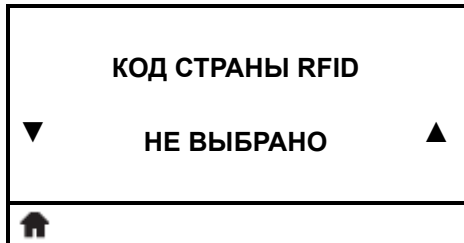
- Для перехода по элементам пользовательского меню нажимайте кнопки СТРЕЛКА ВЛЕВО и СТРЕЛКА ВПРАВО.





## Меню RFID

Элементы этого меню показаны в порядке отображения при нажатии кнопки СТРЕЛКА ВПРАВО. Дополнительные сведения об этих настройках см. в [Таблице 4, Настройки RFID](#) на стр. 81.



### Выбор кода страны RFID

Выберите код страны RFID (если доступен)



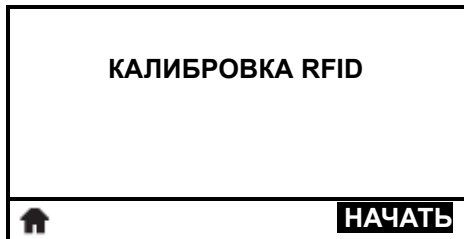
**Примечание •** Приглашение ввести код страны появляется только на некоторых принтерах после их первого включения. Появление данного приглашения зависит от региона, в который были поставлены эти принтеры. Чтобы использовать функции RFID принтера, укажите код страны.



### Просмотр состояния RFID

Этот параметр отображает состояние подсистемы RFID принтера. При выполнении условия ошибки отображается сообщение об ошибке.

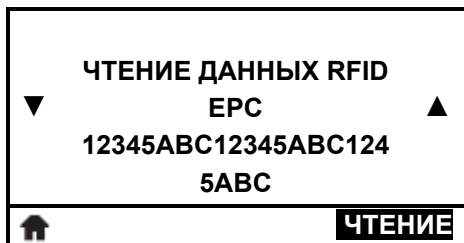
Дополнительные сведения см. в разделе [Состояние RFID](#) на стр. 81.



### Выполнение калибровки RFID-метки

Инициирование калибровки метки для RFID-носителя.

Дополнительные сведения см. в разделе [Калибровка RFID-метки](#) на стр. 83.



### Чтение и отображение данных RFID-метки

При выборе этого параметра считыватель пытается прочитать указанную информацию из RFID-метки даже при открытой печатающей головке. При чтении данных метки не происходит никаких перемещений принтера.

Выполнение чтения и отображения информации, сохраненной в RFID-метке.

1. Поместите этикетку RFID с транспондером над антенной RFID.
2. Для выбора типа информации, которую требуется прочитать и отобразить, используйте кнопки СТРЕЛКА ВВЕРХ и СТРЕЛКА ВНИЗ.

3. Нажмите кнопку ВЫБОР СПРАВА, чтобы выбрать ЧТЕНИЕ.  
Результаты теста отображаются на экране.

Дополнительные сведения см. в разделе [Чтение данных RFID на стр. 81](#).



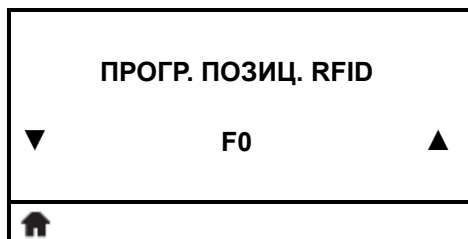
#### Выполнение RFID-теста

В ходе RFID-теста принтер пытается выполнить чтение с транспондера и запись на него. Во время теста не происходит никаких движений принтера.

Выполнение теста этикетки RFID.

1. Поместите этикетку RFID с транспондером над антенной решеткой RFID.
2. Нажмите кнопку ВЫБОР СПРАВА, чтобы выбрать НАЧАТЬ.  
Результаты теста отображаются на экране.

Дополнительные сведения см. в разделе [RFID-тест на стр. 81](#).



#### Отображение или изменение программного позиционирования RFID

Этот элемент меню отображает текущее программное позиционирование. Если не удастся добиться нужного программного позиционирования с помощью калибровки RFID-метки, можно указать значение.

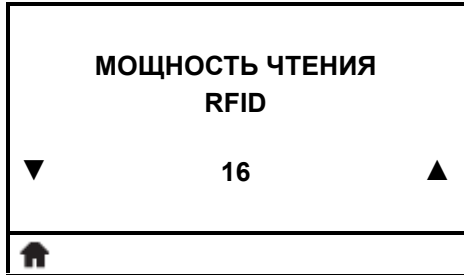
Дополнительные сведения см. в разделе [Программное позиционирование на стр. 82](#).



#### Отображение или изменение типа антенного элемента RFID

Этот элемент меню отображает используемый антенный элемент RFID. Если калибровка RFID-метки не позволяет выбрать нужный тип антенного элемента, требуемое значение можно указать вручную.

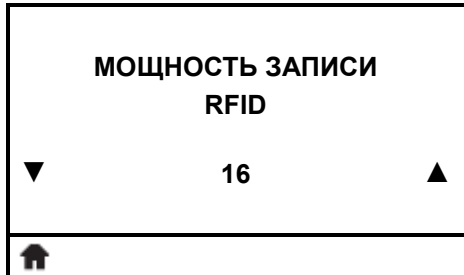
Дополнительные сведения см. в разделе [Антенный элемент RFID на стр. 82](#).



#### Отображение или изменение мощности чтения RFID

Этот элемент меню отображает текущую настройку мощности чтения. Если не удастся добиться нужной мощности чтения с помощью калибровки RFID-метки, можно указать значение.

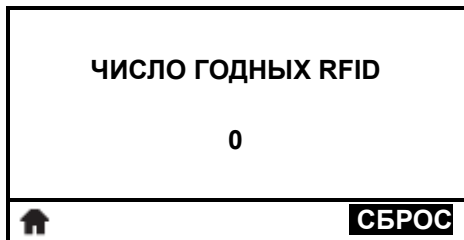
Дополнительные сведения см. в разделе [Мощность чтения RFID](#) на стр. 83.



#### Отображение или изменение мощности записи RFID

Этот элемент меню отображает текущую настройку мощности записи. Если не удастся добиться нужной мощности записи с помощью калибровки RFID-метки, можно указать значение.

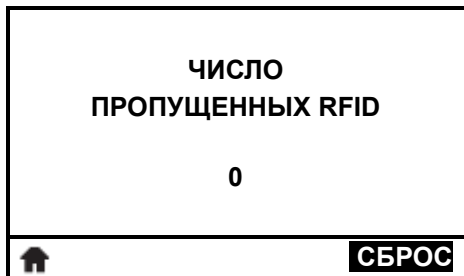
Дополнительные сведения см. в разделе [Мощность записи RFID](#) на стр. 83.



#### Отображение или сброс счетчика годных RFID

Отображение числа годных этикеток RFID или сброс счетчика на ноль.

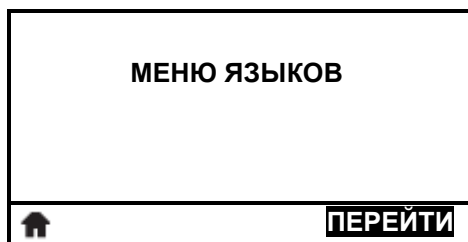
Дополнительные сведения см. в разделе [Счетчик годных RFID](#) на стр. 83.



#### Отображение или сброс счетчика пропущенных RFID

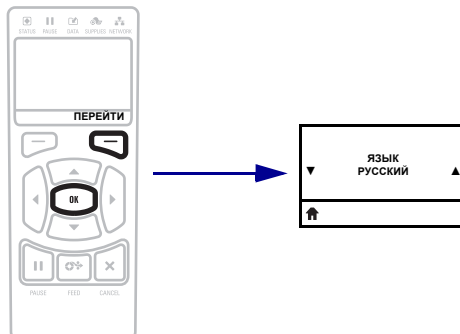
Отображение числа пропущенных этикеток RFID или сброс счетчика на ноль.

Дополнительные сведения см. в разделе [Счетчик пропущенных RFID](#) на стр. 83.

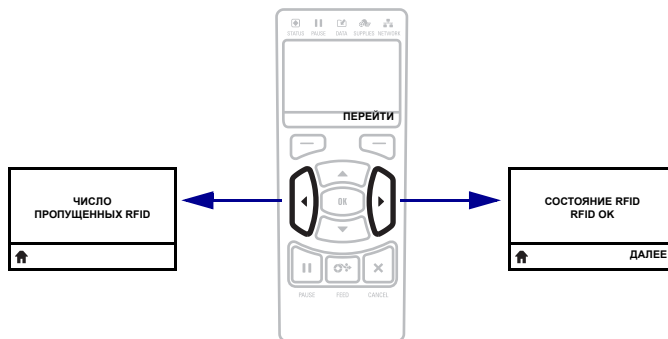


### Клавиши меню «Язык»

- Для перехода в следующее пользовательское меню нажмите кнопку ОК или кнопку ВЫБОР СПРАВА, чтобы выбрать элемент ПЕРЕЙТИ.



- Для перехода по элементам пользовательского меню нажимайте кнопки СТРЕЛКА ВЛЕВО и СТРЕЛКА ВПРАВО.





## Меню ЯЗЫК

Элементы этого меню показаны в порядке отображения при нажатии кнопки СТРЕЛКА ВПРАВО. Дополнительные сведения об этих настройках см. в [Таблице 5, Настройки языка на стр. 84](#).



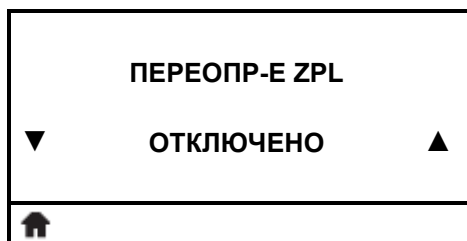
### Выбор языка сообщений на дисплее

Если необходимо, измените язык, используемый на дисплее принтера.

Дополнительные сведения см. в разделе [Язык на стр. 84](#).



**Примечание** • Варианты значений этого параметра отображаются на соответствующих языках, чтобы упростить выбор понятного языка.



### Включить переопределение ZPL

Включите этот элемент меню, чтобы разрешить определенным командам ZPL переопределять текущие настройки принтера.

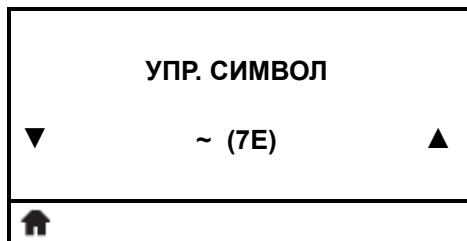
Дополнительные сведения см. в разделе [Переопределение ZPL на стр. 84](#).



### Установка значения командного символа

Установите командный символ формата, соответствующий используемому в форматах этикеток.

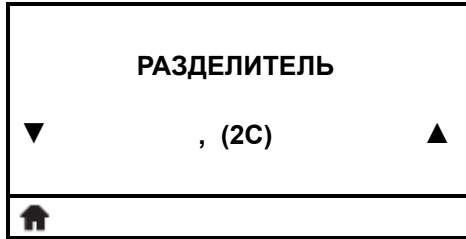
Дополнительные сведения см. в разделе [Командный символ на стр. 85](#).



### Установка значения управляющего символа

Установите символ префикса управления, соответствующий используемому в форматах этикеток.

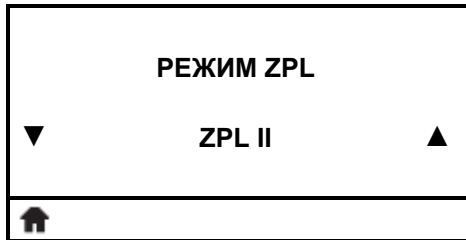
Дополнительные сведения см. в разделе [Управляющий символ на стр. 85](#).



#### Установка значения разделителя

Установите символ разделения, соответствующий используемому в форматах этикеток.

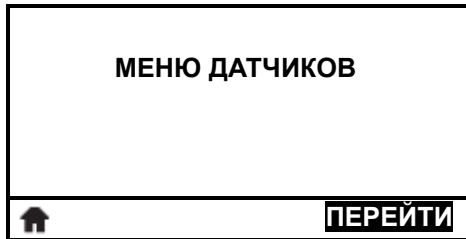
Дополнительные сведения см. в разделе [Символ разделения](#) на стр. 85.



#### Установка режима ZPL

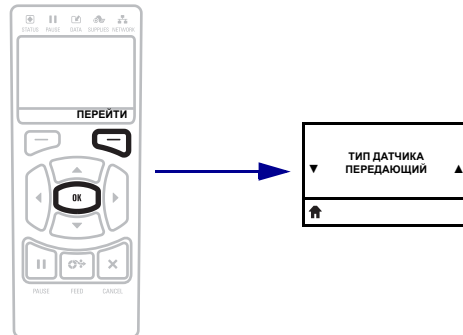
Выберите режим, соответствующий используемому в форматах этикеток.

Дополнительные сведения см. в разделе [Режим ZPL](#) на стр. 86.

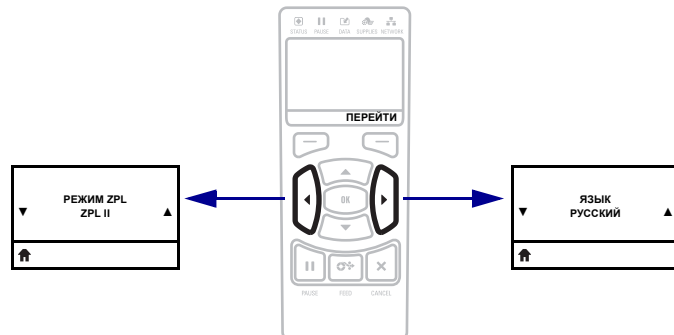


#### Клавиши меню «Датчики»

- Для перехода в следующее пользовательское меню нажмите кнопку ОК или кнопку ВЫБОР СПРАВА, чтобы выбрать элемент ПЕРЕЙТИ.




- Для перехода по элементам пользовательского меню нажимайте кнопки СТРЕЛКА ВЛЕВО и СТРЕЛКА ВПРАВО.



## Меню ДАТЧИКИ


Элементы этого меню показаны в порядке отображения при нажатии кнопки СТРЕЛКА ВПРАВО. Дополнительные сведения об этих настройках см. в [Таблице 6, Настройки датчика на стр. 87](#).

<b>ТИП ДАТЧИКА</b>	
▼	<b>ПЕРЕДАЮЩИЙ</b> ▲
	

### Выбор датчика носителя

Выберите датчик носителя, соответствующий используемому носителю. Датчик отражения следует использовать только для носителя с черными метками. Для других типов носителя следует использовать передающий датчик.


Дополнительные сведения см. в разделе [Тип датчика на стр. 87](#).

<b>КАЛ НОСИТ./ЛЕНТЫ</b>	
	
<b>НАЧАТЬ</b>	

### Калибровка датчиков носителя и ленты

Этот элемент меню используется для регулировки чувствительности датчиков носителя и ленты.

Инструкции по выполнению процедуры калибровки см. в разделе [Калибровка датчиков ленты и носителя на стр. 121](#).


<b>СВЕДЕНИЯ О ПРИНТЕРЕ</b>	
▼	<b>ПР-ЛЬ ДАТЧИКА</b> ▲
	
<b>ПЕЧАТЬ</b>	

### Распечатка профиля датчика\*

Этот элемент меню используется для печати профиля датчика.

Дополнительные сведения см. в разделе [Сведения о принтере на стр. 72](#) или [Профиль датчика на стр. 176](#).

\* Другие опции доступны при прокрутке.

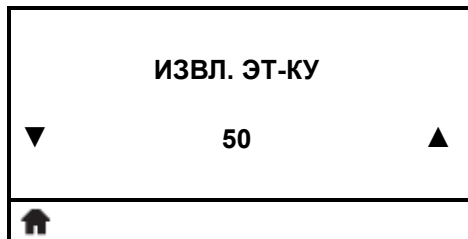
<b>ДАТЧИК ЭТИКЕТКИ</b>	
▼	<b>204</b> ▲
	

### Установка чувствительности датчика этикеток



**Важно** • Это значение устанавливается в процессе калибровки датчика. Не изменяйте эту настройку без указания службы технической поддержки Zebra или квалифицированного специалиста по обслуживанию.

Дополнительные сведения см. в разделе [Датчик этикетки на стр. 87](#).

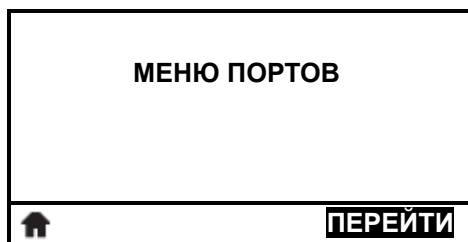


### Установка чувствительности индикатора извлечения этикетки



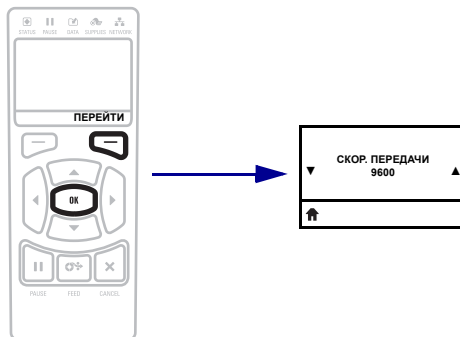
**Важно** • Это значение устанавливается в процессе калибровки датчика. Не изменяйте эту настройку без указания службы технической поддержки Zebra или квалифицированного специалиста по обслуживанию.

Дополнительные сведения см. в разделе [Извлечь этикетку](#) на стр. 87.

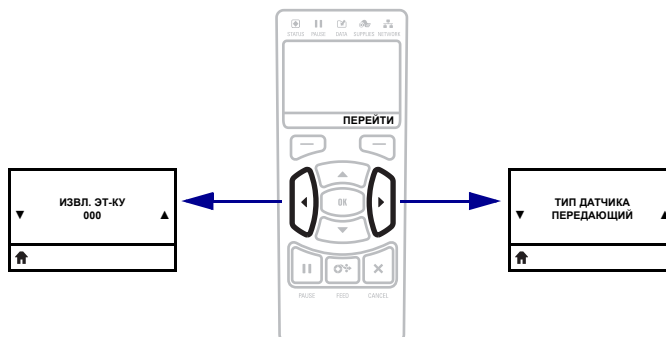


### Клавиши меню «Порты»

- Для перехода в следующее пользовательское меню нажмите кнопку ОК или кнопку ВЫБОР СПРАВА, чтобы выбрать элемент ПЕРЕЙТИ.



- Для перехода по элементам пользовательского меню нажимайте кнопки СТРЕЛКА ВЛЕВО и СТРЕЛКА ВПРАВО.



## Меню ПОРТЫ

Элементы этого меню показаны в порядке отображения при нажатии кнопки СТРЕЛКА ВПРАВО. Дополнительные сведения об этих настройках см. в [Таблице 7, Настройки порта на стр. 88](#).

<b>СКОР. ПЕРЕДАЧИ</b>		
▼	9600	▲
		

### Установка скорости передачи

Выберите значение скорости, соответствующее значению, используемому управляющим компьютером.


Дополнительные сведения см. в разделе [Скорость передачи на стр. 88](#).

<b>БИТЫ ДАННЫХ</b>		
▼	8	▲
		

### Установка значения битов данных

Выберите значение битов данных, соответствующее значению, используемому управляющим компьютером.


Дополнительные сведения см. в разделе [Биты данных на стр. 88](#).

<b>БИТЫ ЧЕТНОСТИ</b>		
▼	НЕТ	▲
		

### Установка значения битов четности

Выберите значение битов четности, соответствующее значению, используемому управляющим компьютером.

Дополнительные сведения см. в разделе [Биты четности на стр. 88](#).

<b>КВИТИРОВАНИЕ</b>		
▼	XON/XOFF	▲
		

### Установка значения протокола квитирования

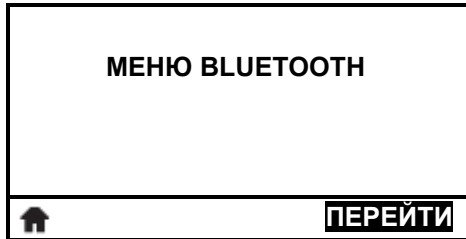
Выберите протокол квитирования, соответствующий используемому управляющим компьютером.

Дополнительные сведения см. в разделе [Квитирование на стр. 89](#).



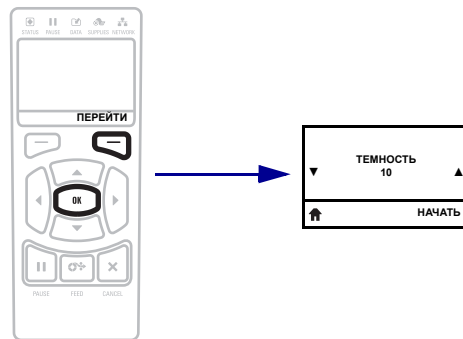
### Просмотр версии языка WML

Это значение не может быть изменено.

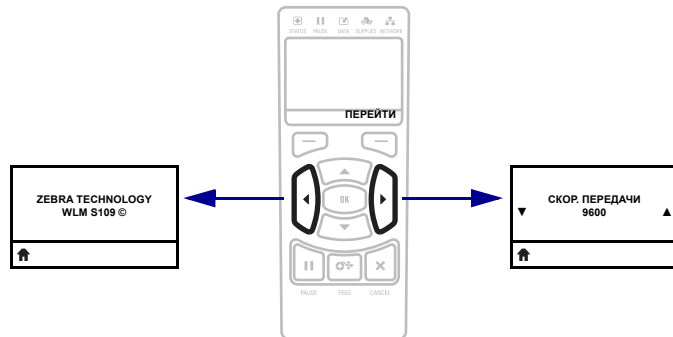


### Клавиши меню Bluetooth

- Для перехода в следующее пользовательское меню нажмите кнопку ОК или кнопку ВЫБОР СПРАВА, чтобы выбрать элемент ПЕРЕЙТИ.

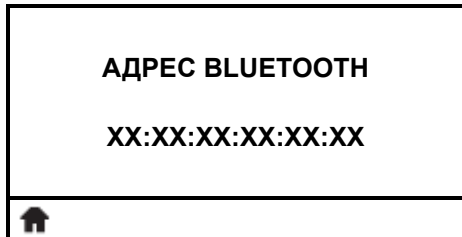


- Для перехода по элементам пользовательского меню нажимайте кнопки СТРЕЛКА ВЛЕВО и СТРЕЛКА ВПРАВО.



## Меню BLUETOOTH

Элементы этого меню показаны в порядке отображения при нажатии кнопки СТРЕЛКА ВПРАВО. Дополнительные сведения об этих настройках см. в разделе [Настройка BlueTooth](#) на стр. 90.



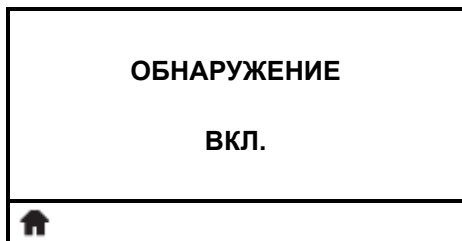
### Просмотр адреса BlueTooth

Отображение адреса устройства Bluetooth принтера  
Дополнительные сведения см. в разделе [MAC-адрес](#) на стр. 79.



### Просмотр режима BlueTooth принтера

Отображение типа устройства принтера для сопряжения через соединение Bluetooth — ведомый (обычно) или ведущий.  
Дополнительные сведения см. в разделе [Скорость передачи](#) на стр. 88.



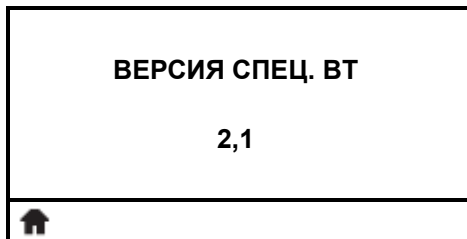
### Просмотр режима BlueTooth принтера

Выбирается, если принтер является обнаруживаемым для сопряжения с устройством Bluetooth.  
Дополнительные сведения см. в разделе [Скорость передачи](#) на стр. 88.



### Просмотр режима BlueTooth принтера

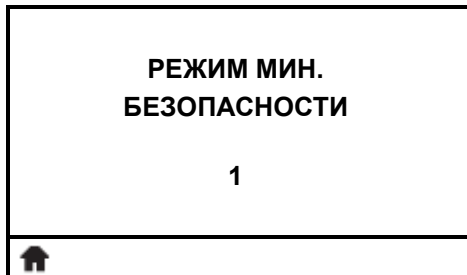
Отображение состояния соединения Bluetooth с сопряженным устройством («Да» или «Нет»)  
Дополнительные сведения см. в разделе [Скорость передачи](#) на стр. 88.



### Просмотр режима Bluetooth принтера

Отображается уровень рабочей спецификации Bluetooth.

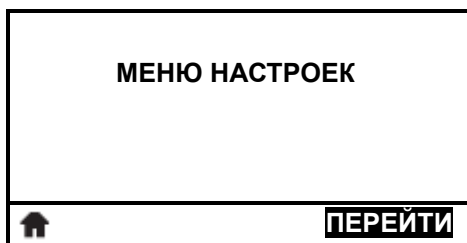
Дополнительные сведения см. в разделе *Скорость передачи* на стр. 88.



### Просмотр режима Bluetooth принтера

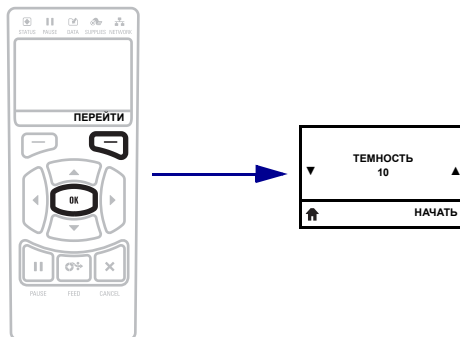
Отображается минимальный используемый уровень безопасности Bluetooth принтера.

Дополнительные сведения см. в разделе *Скорость передачи* на стр. 88.

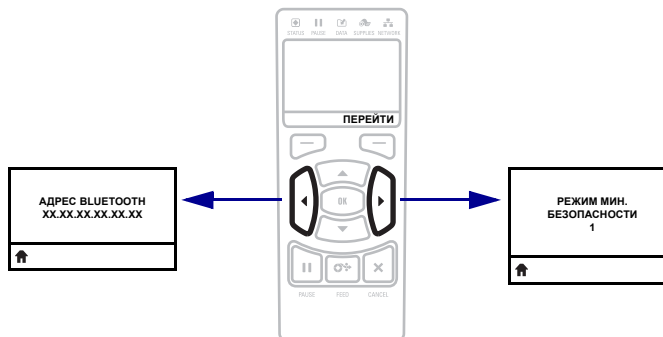


### Клавиши меню «Настройки»

- Для перехода в следующее пользовательское меню нажмите кнопку ОК или кнопку ВЫБОР СПРАВА, чтобы выбрать элемент ПЕРЕЙТИ.



- Для перехода по элементам пользовательского меню нажимайте кнопки СТРЕЛКА ВЛЕВО и СТРЕЛКА ВПРАВО.





## Калибровка датчиков ленты и носителя

Описанная в данном разделе процедура используется для калибровки принтера, устанавливающей чувствительность датчиков носителя и ленты.

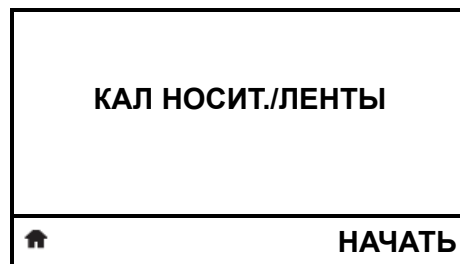
- Проблемы, которые могут быть разрешены с помощью калибровки датчика, см. в разделе [Проблемы с печатью на стр. 150](#).
- Обзор вариантов инициирования калибровки см. в разделе [Калибровка датчиков носителя и ленты на стр. 76](#).



**Важно** • Выполняйте процедуру калибровки строго как описано. Должны быть выполнены все шаги, даже если требуется регулировка одного датчика. На любом шаге этой процедуры можно нажать и удерживать клавишу CANCEL для отмены процесса.

### Для калибровки датчика выполните следующие шаги.

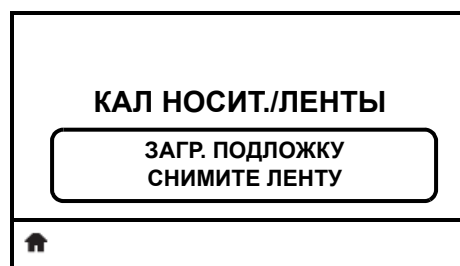
1. Когда принтер находится в режиме готовности, можно инициировать калибровку носителя и ленты одним из следующих способов.
  - Нажмите клавиши PAUSE + FEED + CANCEL и удерживайте их в течение 2 секунд.
  - Отправьте на принтер команду SGD `ezpl.manual_calibration`.  
Дополнительные сведения об этой команде см. в *Руководстве по 06.05.2014 программированию Zebra*.
  - На дисплее панели управления перейдите к следующему элементу меню. Этот элемент находится в меню ИНСТРУМЕНТЫ и в меню ДАТЧИКИ. Информацию об использовании панели управления и доступе к меню см. в разделе [Переходы между экранами дисплея на стр. 91](#)



- a. Нажмите кнопку ВЫБОР СПРАВА, чтобы выбрать НАЧАТЬ.

Принтер выполнит следующие действия.

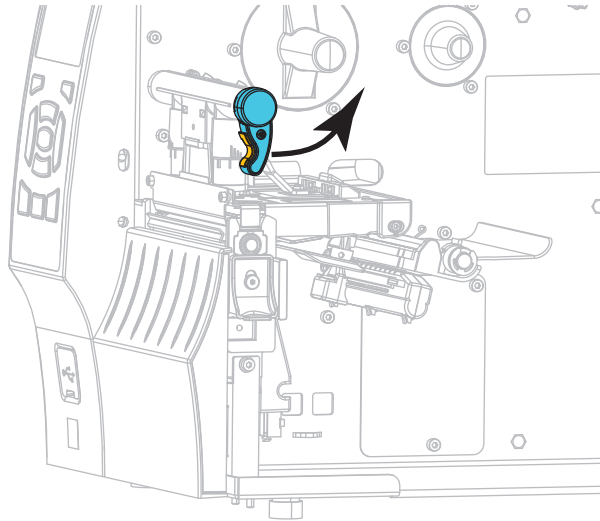
- Индикаторы STATUS и SUPPLIES один раз мигнут желтым светом.
- Индикатор PAUSE будет мигать желтым светом.
- На панели управления отобразится сообщение:



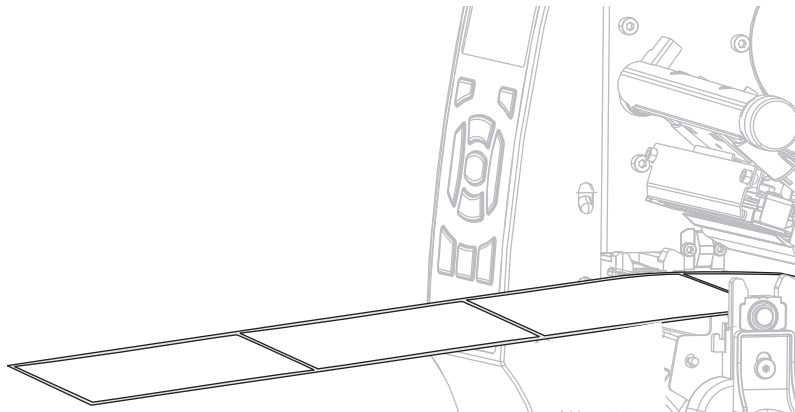


2. **Внимание!** • Печатающая головка может быть горячей и стать причиной ожога. Подождите, пока печатающая головка остынет.

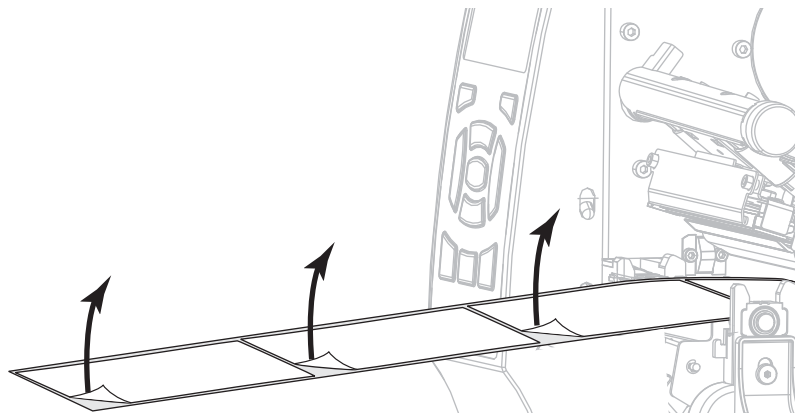
Откройте печатающую головку, повернув рычаг открывания головки.



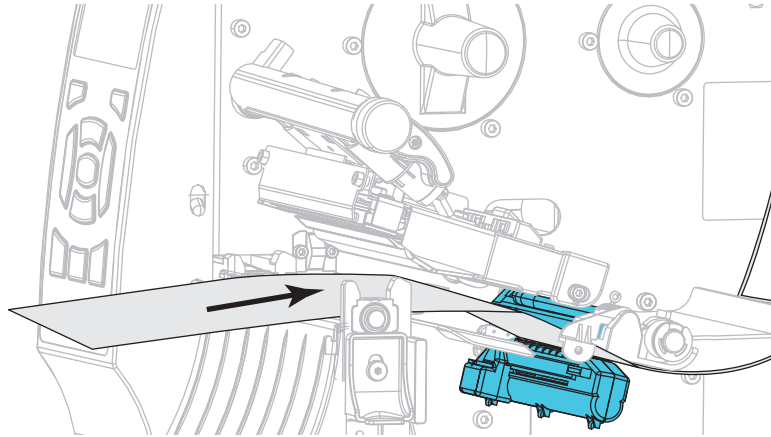
3. Вытяните носитель из принтера приблизительно на 8 дюймов (203 миллиметра).



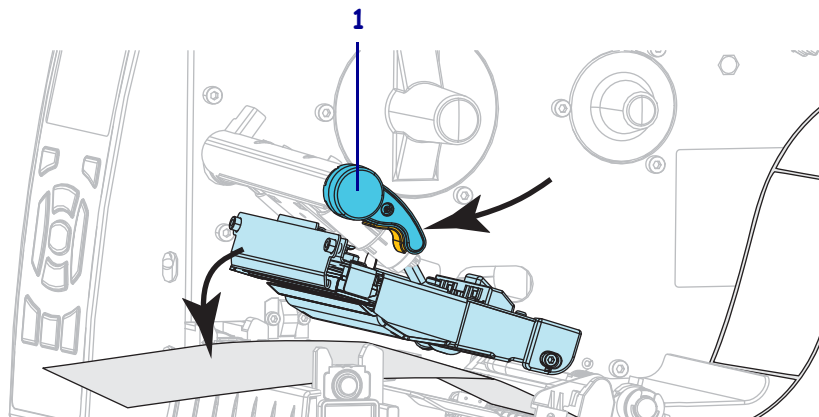
4. Удалите вытянутые этикетки, чтобы осталась только подложка.



5. Заправьте носитель в принтер так, чтобы между датчиками носителя находилась только подложка.

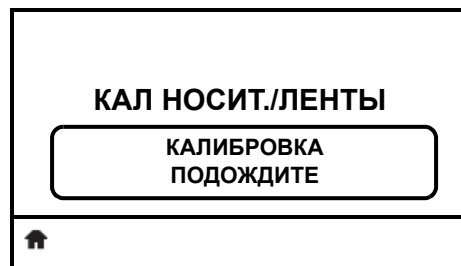


6. Снимите ленту (если она используется).
7. Поверните рычаг открытия печатающей головки (1) вниз, чтобы зафиксировать печатающую головку.



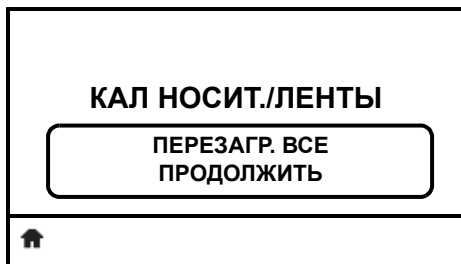
8. Нажмите клавишу PAUSE (ПАУЗА) для запуска процесса калибровки.

- Индикатор PAUSE погаснет.
- Индикатор SUPPLIES будет мигать.
- На панели управления отобразится сообщение:

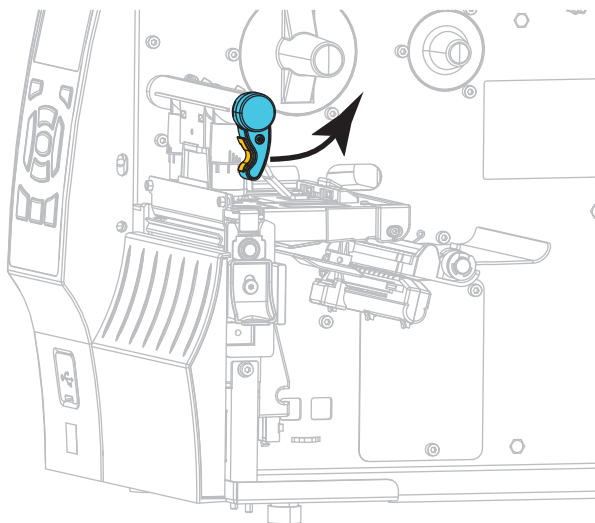


Когда процесс будет завершен, произойдет следующее.

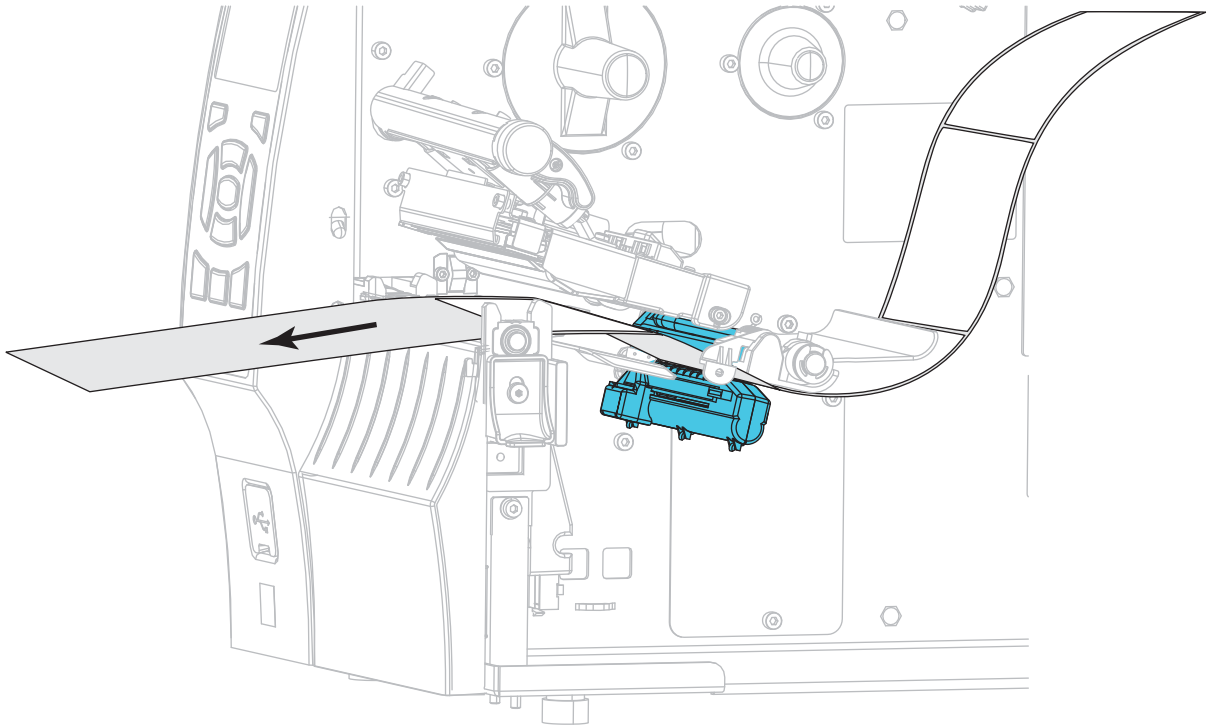
- **Индикатор SUPPLIES** прекратит мигать.
- **Индикатор PAUSE** будет мигать желтым светом.
- На панели управления отобразится сообщение:



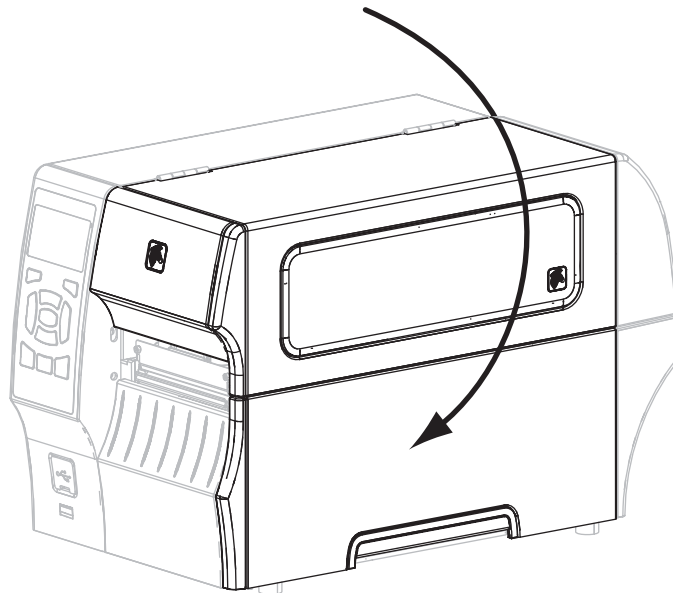
9. Откройте печатающую головку, повернув рычаг открывания головки.



10. Протяните носитель вперед так, чтобы этикетка оказалась под датчиками носителя.



11. Заново установите ленту (если она используется).  
12. Закройте печатающую головку.  
13. Закройте дверцу носителя.



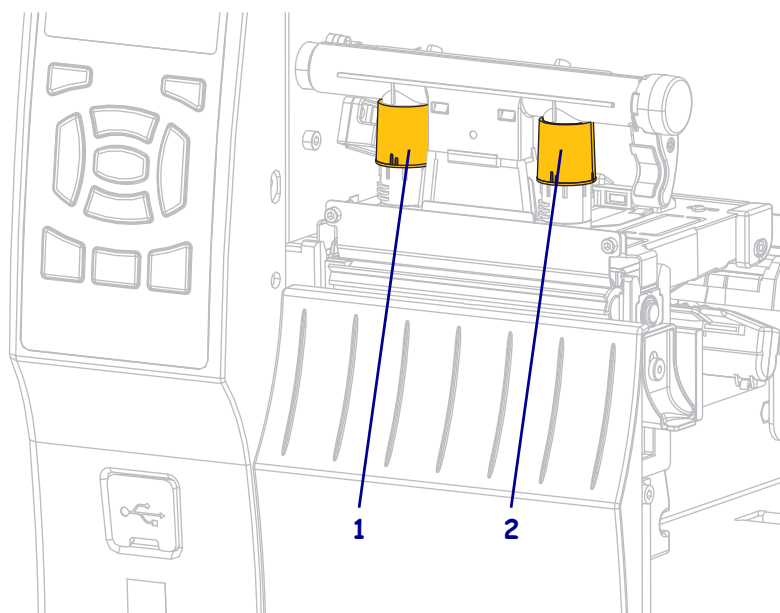
14. Нажмите клавишу PAUSE, чтобы включить печать.

## Регулировка давления печатающей головки

Регулировка давления печатающей головки может понадобиться в случае слишком светлой печати с одной стороны, в случае использования очень толстого носителя, а также в случае, если носитель смещается из стороны в сторону во время печати. Используйте минимальное давление печатающей головки, достаточное для обеспечения хорошего качества печати.

См. [Рис. 3](#). Регуляторы давления печатающей головки снабжены делениями от 1 до 4.

**Рис. 3 • Регуляторы давления печатающей головки**



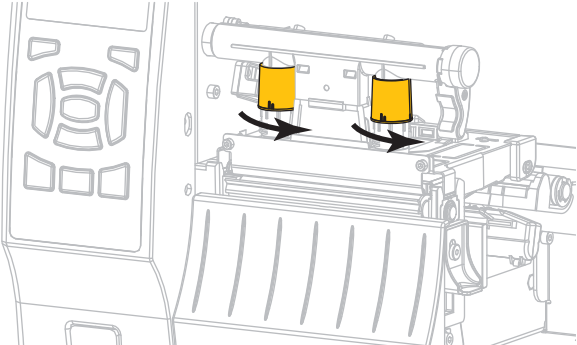
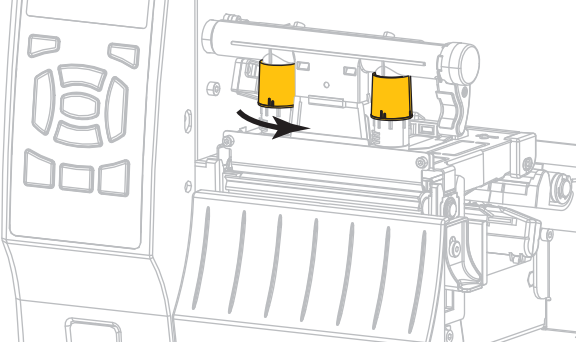
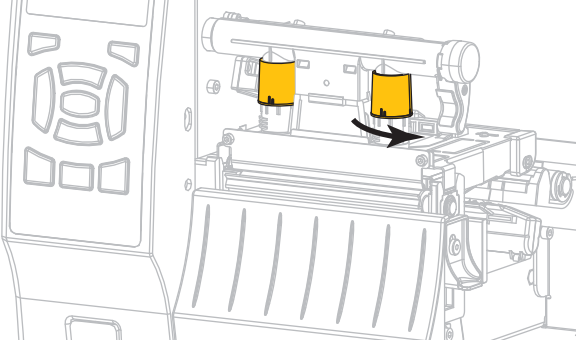
<b>1</b>	Внутренний регулятор
<b>2</b>	Внешний регулятор

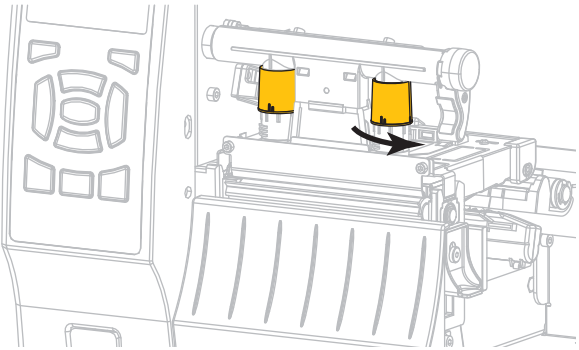
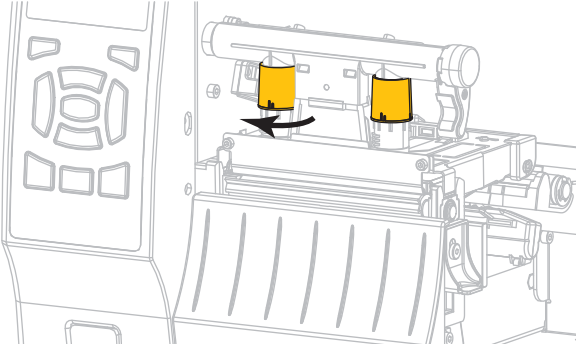
См. [Таблица 10](#). Выполните настройку давления с учетом модели принтера и ширины носителя. При необходимости внесите изменения.

**Таблица 10 • Начальные положения регуляторов давления печатающей головки**

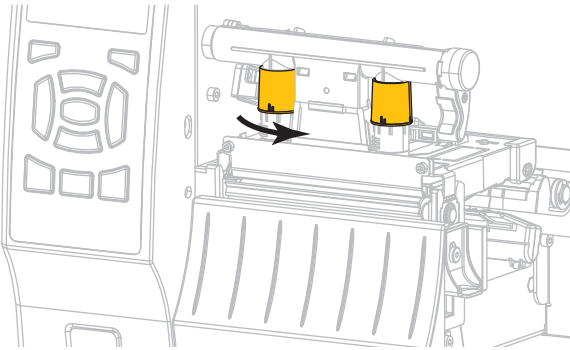
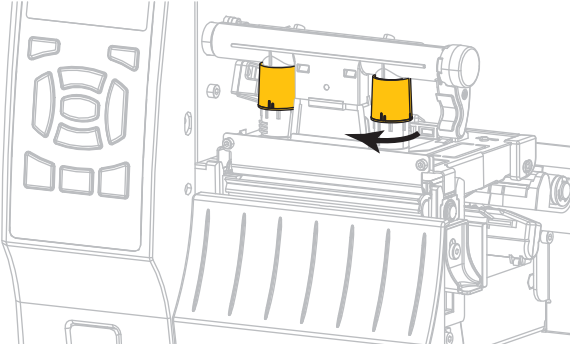
Принтер	Ширина носителя	Внутренний регулятор	Внешний регулятор
<b>ZT410</b>	25 мм (1 дюйм)	4	1
	51 мм (2 дюйма)	3	1
	76 мм (3 дюйма)	2,5	1,5
	89 мм (≥ 3,5 дюйма)	2	2
<b>ZT420</b>	51 мм (2 дюйма)	4	1
	76 мм (3 дюйма)	3,5	1
	102 мм (4 дюйма)	3	1,5
	127 мм (≥ 5 дюймов)	2	2

При необходимости настройте регуляторы давления печатающей головки следующим образом.

Если носитель...	Тогда...
<p>Требует более сильного давления для качественной печати</p>	<p>Поверните оба регулятора в сторону увеличения на одну позицию.</p> 
<p>Печатает слишком светло в левой части этикетки</p>	<p>Поверните внутренний регулятор в сторону увеличения на одну позицию.</p> 
<p>Печатает слишком светло в правой части этикетки</p>	<p>Поверните внешний регулятор в сторону увеличения на одну позицию.</p> 

<b>Если носитель...</b>	<b>Тогда...</b>
Сдвигается влево во время печати	<p data-bbox="841 275 1333 338">Поверните внешний регулятор в сторону увеличения на одну позицию.</p>  <p data-bbox="841 730 1365 835"><b>ИЛИ</b> Поверните внутренний регулятор в сторону уменьшения на одну позицию.</p> 



Если носитель...	Тогда...
Сдвигается вправо во время печати	<p data-bbox="837 275 1365 338">Поверните внутренний регулятор в сторону увеличения на одну позицию.</p>  <p data-bbox="837 730 1365 835">ИЛИ Поверните внешний регулятор в сторону уменьшения на одну позицию.</p> 

## Удаление использованной ленты

Удаляйте использованную ленту с приемного шпинделя при каждой замене рулона ленты.

**Чтобы снять ленту, выполните следующие действия.**

1. Закончилась ли лента?

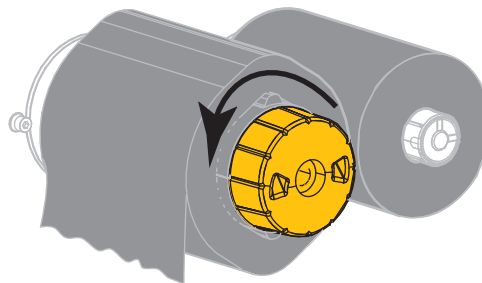
Если лента...	Тогда...
Закончилась	Перейдите к следующему действию.
Не закончилась	Отрежьте или оторвите ленту перед приемным шпинделем.



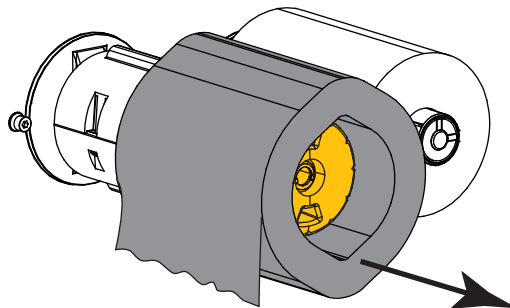
**Внимание!** • Не разрезайте ленту непосредственно на приемном шпинделе. Это может повредить шпиндель.

2. Удерживая приемный шпиндель ленты, поверните рычаг освобождения ленты влево до упора.

Толкатели фиксатора ленты повернутся вниз, освобождая зажатую шпинделем использованную ленту.



3. Снимите использованную ленту с приемного шпинделя ленты и выбросьте.



# Регламентное техническое обслуживание

В этом разделе описаны регламентная очистка и техническое обслуживание принтера.

## Содержание

Расписание и процедуры очистки . . . . .	132
Очистка корпуса, отсека носителя и датчиков . . . . .	133
Очистка печатающей головки и печатного валика . . . . .	134
Очистка узла отклеивания . . . . .	138
Очистка модуля резака . . . . .	142
Замена компонентов принтера . . . . .	146
Заказ запасных частей . . . . .	146
Утилизация компонентов принтера . . . . .	146
Смазка . . . . .	146

## Расписание и процедуры очистки

Регламентное профилактическое обслуживание является важным для нормальной работы принтера. Надлежащее обслуживание принтера позволяет минимизировать возможные проблемы, а также обеспечивать и поддерживать стандарты качества печати.

Со временем перемещение носителя или ленты по печатающей головке изнашивает керамическое покрытие, обнажая и постепенно повреждая печатающие элементы (точки). Во избежание износа выполняйте следующие действия.

- Периодически очищайте печатающую головку.
- Минимизируйте давление печатающей головки и температуру нагрева, выбрав их оптимальное соотношение.
- В режиме термопереноса ширина ленты не должна быть меньше ширины этикеток, чтобы избежать соприкосновения элементов головки с более жестким материалом этикеток.



**Важно** • Компания Zebra не несет ответственности за повреждения, вызванные использованием жидких чистящих средств для очистки этого принтера.

На следующих страницах описаны конкретные процедуры очистки. [Таблица 1](#) содержит рекомендованное расписание очистки. Соблюдение этих интервалов не является обязательным. Очистку можно делать чаще, в зависимости от выполняемых операций и носителя.

**Таблица 1 • Рекомендуемое расписание очистки**

Место		Метод	Периодичность
Печатающая головка		Растворитель*	<b>В режиме прямой термопечати:</b> после каждого рулона носителя (или 500 футов фальцованного материала).
Печатный валик		Растворитель*	
Датчики носителя		Продувание воздухом	
Датчик ленты		Продувание воздухом	<b>В режиме термопереноса:</b> после каждого рулона ленты.
Тракт носителя		Растворитель*	
Тракт ленты		Растворитель*	
Прижимной ролик (часть узла отклеивания)		Растворитель*	
Модуль резака	При резке сплошного носителя, чувствительного к давлению	Растворитель*	После каждого рулона носителя (или чаще, в зависимости от применения и носителя).
	При резке рулона этикеток или подложки наклеек	Растворитель* и продувание воздухом	
Планка отрывания/отклеивания		Растворитель*	Раз в месяц.
Датчик приема этикеток		Продувание воздухом	Два раза в год.

\* Компания Zebra рекомендует использовать набор для профилактического обслуживания (номер по каталогу 47362). Вместо этого набора можно использовать чистый тампон, смоченный в растворе изопропилового спирта (не менее 90 %) и деионизированной воды (не более 10 %).

## Очистка корпуса, отсека носителя и датчиков

Со временем, особенно в загрязненной рабочей среде, на внешних и внутренних частях принтера может накапливаться пыль, сажа и другие загрязнения.

### Принтер снаружи

Наружные поверхности принтера можно очистить с помощью ткани без ворса и небольшого количества мягкого моющего средства, если необходимо. Не применяйте жесткие абразивные материалы и растворители.

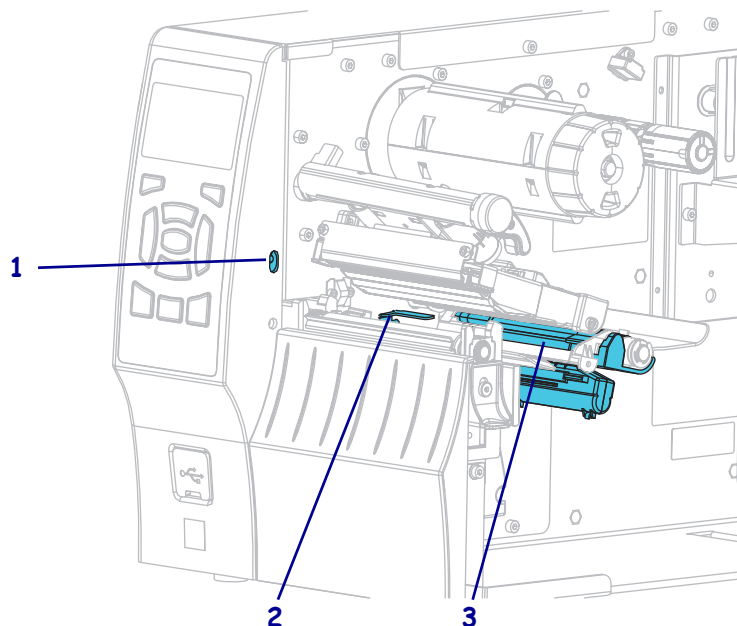


**Важно** • Компания Zebra не несет ответственности за повреждения, вызванные использованием жидких чистящих средств для очистки этого принтера.

### Отсек носителя и датчики

**Для очистки датчиков выполните следующие действия.**

1. Удалите с помощью щетки, струи воздуха или пылесоса остатки бумаги и пыль с трактов ленты и носителя.
2. Удалите с помощью щетки, струи воздуха или пылесоса остатки бумаги и пыль с датчиков.



<b>1</b>	Датчик приема этикеток
<b>2</b>	Отражатель датчика ленты
<b>3</b>	Датчик носителя

## Очистка печатающей головки и печатного валика

Неоднородное качество печати, например пустые полосы в штрихкодах или изображениях, может быть следствием загрязнения головки. Рекомендованное расписание очистки см. в [Таблице 1 на стр. 132](#).

---

**Внимание!** • При выполнении любых действий вблизи открытой печатающей головки снимите кольца, часы, ожерелья, идентификационные карточки-пропуски и другие металлические предметы, которые могут коснуться печатающей головки. Выключать принтер во время работы рядом с открытой печатающей головкой не обязательно, однако компания Zebra рекомендует сделать это в качестве меры предосторожности. При выключении питания будут потеряны временные настройки, такие как формат этикеток; их нужно будет загрузить повторно перед возобновлением печати.

---



**Примечание** • Во время чистки валика принтера с узлом отклеивания этот узел нужно держать закрытым, чтобы снизить риск перегиба планки отрывания/отклеивания.



**Внимание!** • Печатающая головка может быть горячей и стать причиной ожога. Подождите, пока печатающая головка остынет.

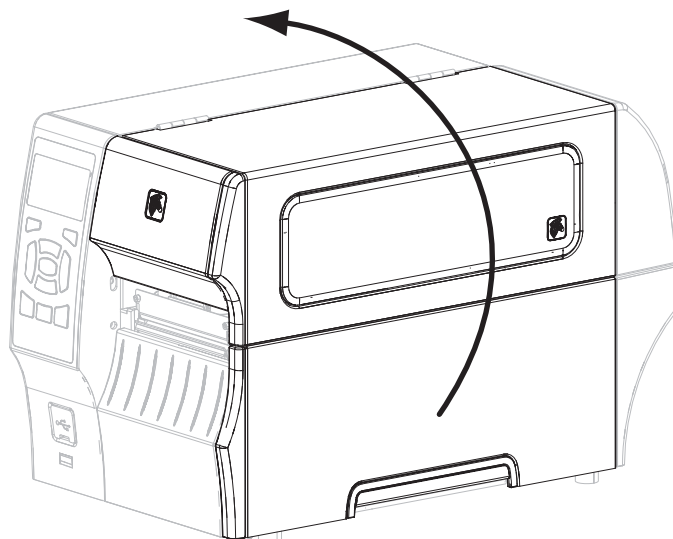


**Внимание!** • Прежде чем прикасаться к узлу печатающей головки, снимите заряд статического электричества, дотронувшись до металлического корпуса принтера либо воспользовавшись антистатической заземляющей манжетой и ковриком.

---

**Для очистки печатающей головки и валика выполните следующие действия.**

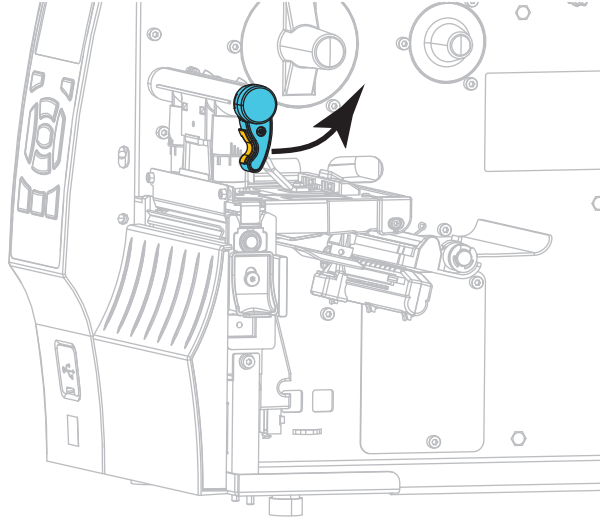
1. Поднимите дверцу носителя.



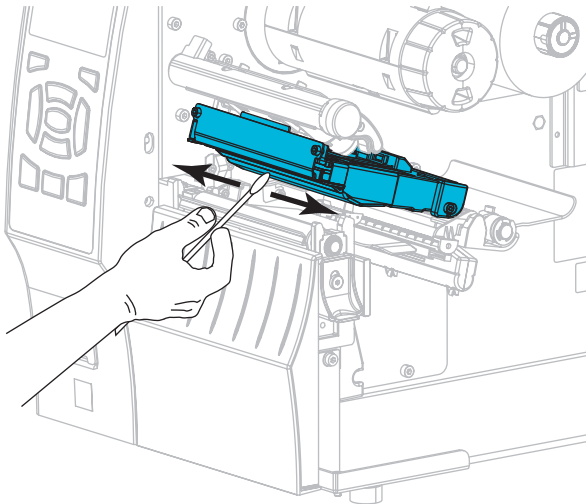


2. **Внимание!** • Печатающая головка может быть горячей и стать причиной ожога. Подождите, пока печатающая головка остынет.

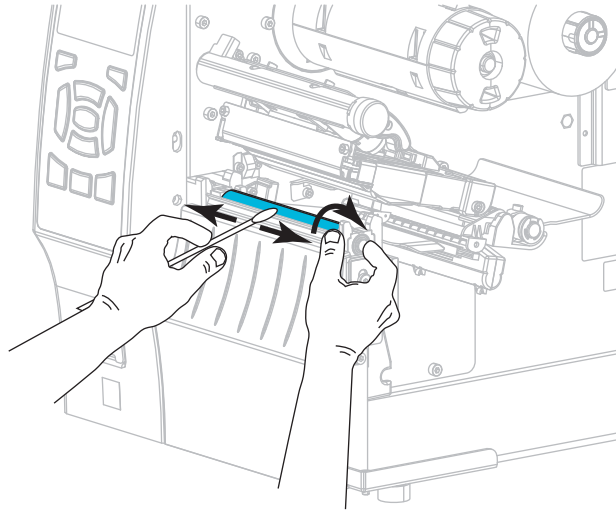
Откройте печатающую головку, повернув рычаг открывания головки.



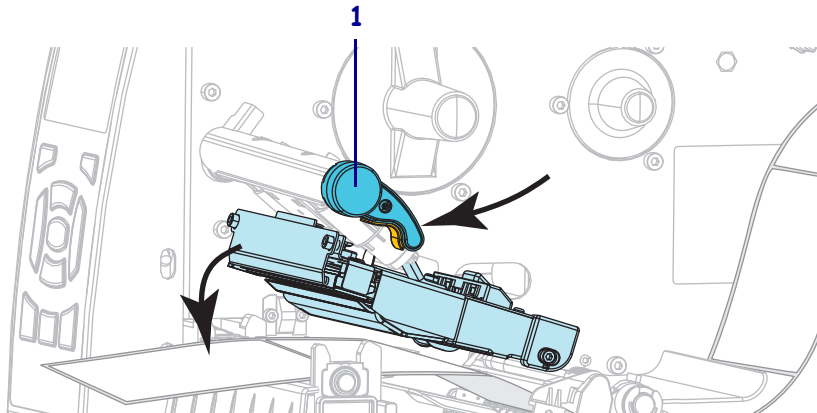
3. Снимите ленту (если есть) и носитель.
4. С помощью тампона из набора для профилактического обслуживания Zebra протрите коричневую полоску на узле печатающей головки по всей длине. Вместо набора для профилактического обслуживания можно использовать чистый тампон, смоченный в растворе, состоящем из изопропилового спирта (не менее 90 %) и деионизированной воды (не более 10 %). Дайте растворителю испариться.



5. Поворачивая валик вручную, тщательно очистите его тампоном. Дайте растворителю испариться.

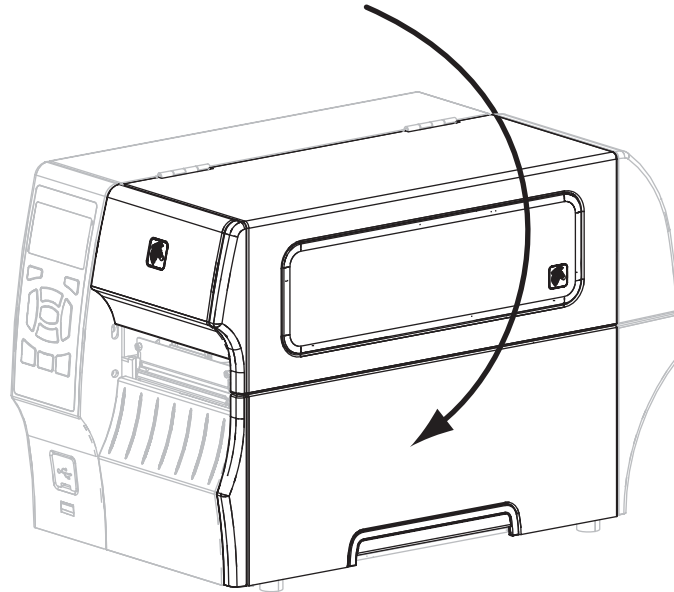


6. Установите ленту (если есть) и носитель. Инструкции см. в разделе [Загрузка ленты](#) на стр. 60 или [Загрузка носителя](#) на стр. 34.
7. Поверните рычаг открытия печатающей головки (1) вниз, чтобы зафиксировать печатающую головку.





8. Закройте дверцу носителя.



Принтер готов к работе.

9. Нажмите кнопку PAUSE, чтобы выйти из режима паузы и включить печать.  
В зависимости от настроек, принтер может выполнить калибровку или подачу этикетки.



**Примечание** • Если выполнение данной процедуры не привело к повышению качества печати, попробуйте очистить печатающую головку с помощью чистящей пленки *Save-A-Printhead*. Специальное покрытие этой ленты позволяет удалять загрязнение без вреда для головки. Для получения дополнительных сведений обратитесь к уполномоченному Zebra посреднику.

## Очистка узла отклеивания

Узел отклеивания, которым оснащены принтеры с компонентами отклеивания и приема подложки, состоит из нескольких нажимных пружинных роликов, обеспечивающих необходимое давление. Очистка прижимного ролика и планки отрывания/отклеивания выполняется в случае, если эффективность отклеивания начинает снижаться из-за скопления клейкого вещества.



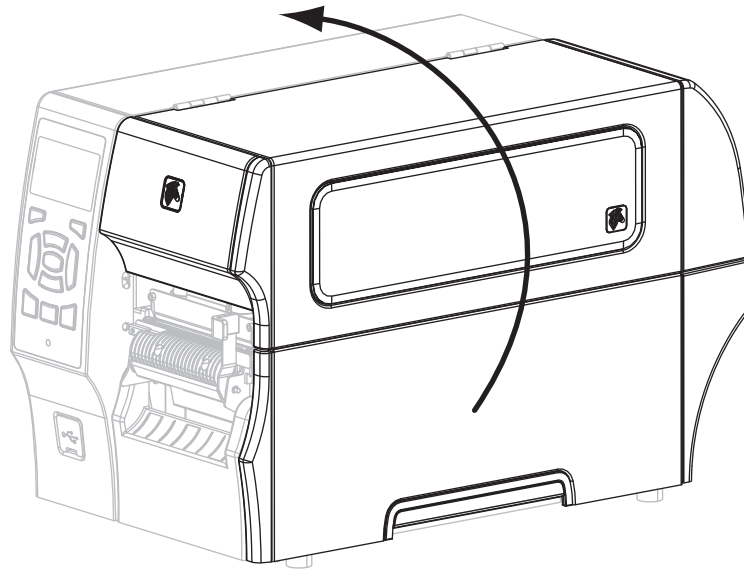
---

**Внимание!** • При закрывании узла отклеивания не делайте это левой рукой. Верхний край ролика/узла отклеивания может прищемить пальцы.

---

**Если скопление клейкого вещества мешает отклеиванию, выполните следующие действия.**

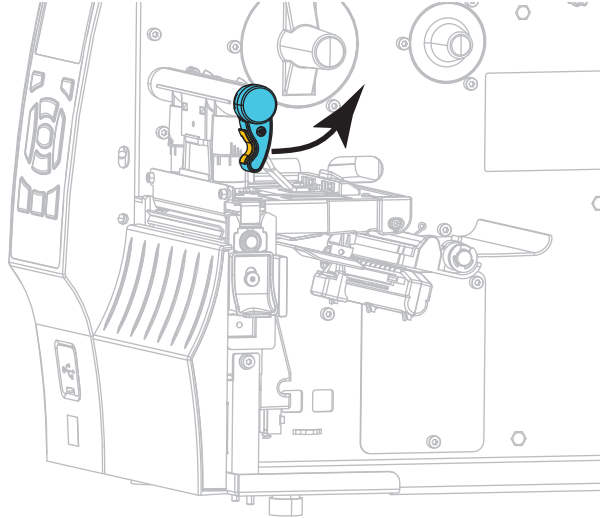
1. Поднимите дверцу носителя.



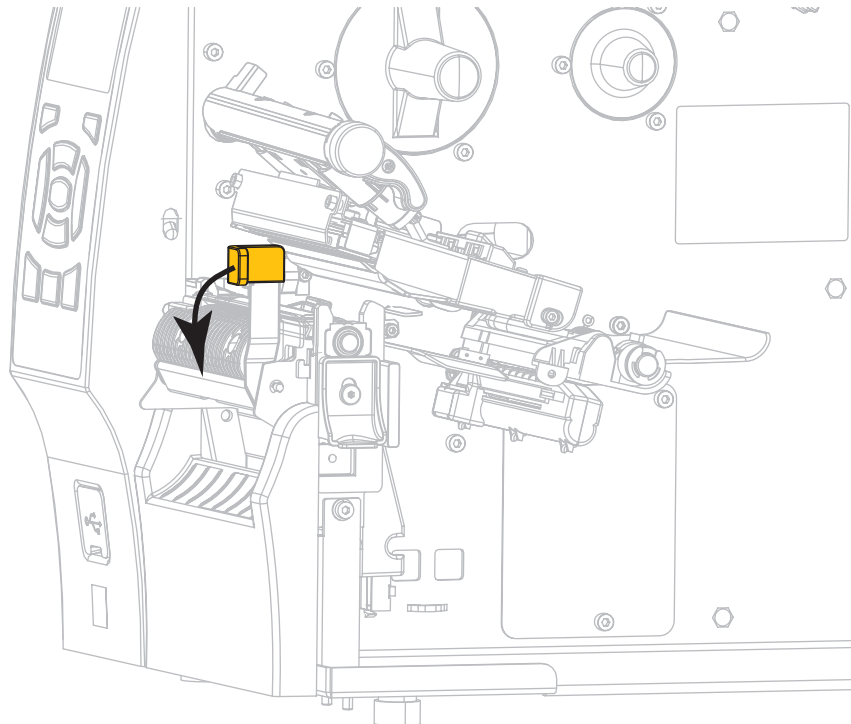


2. **Внимание!** • Печатающая головка может быть горячей и стать причиной ожога. Подождите, пока печатающая головка остынет.

Откройте печатающую головку, повернув рычаг открывания головки.

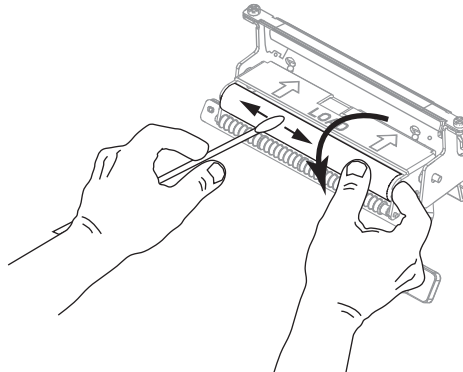


3. Чтобы открыть узел отклеивания, нажмите на рычаг открывания механизма отклеивания.



4. Удалите подложку носителя, чтобы получить доступ к прижимному ролику.

5. Поворачивая прижимной ролик вручную, тщательно очистите его тампоном из набора для профилактического обслуживания (номер по каталогу 47362). Вместо набора для профилактического обслуживания можно использовать чистый тампон, смоченный в растворе, состоящем из изопропилового спирта (не менее 90 %) и деионизированной воды (не более 10 %). Дайте растворителю испариться.



6. С помощью тампона удалите излишки клейкого вещества с планки отрывания/отклеивания. Дайте растворителю испариться.



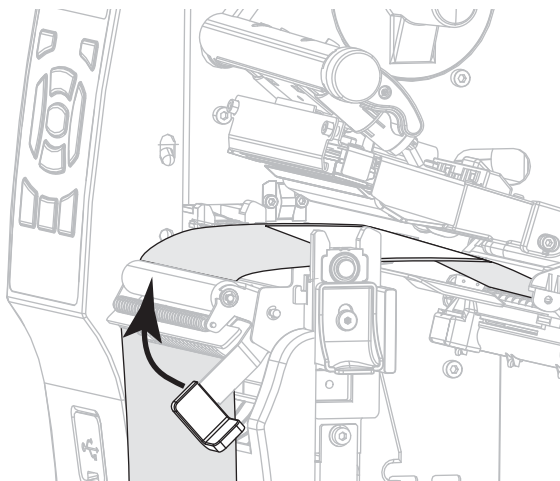
**Важно** • Прикладывайте минимальное усилие при очистке планки отрывания/отклеивания. Чрезмерное усилие может привести к изгибу планки отрывания/отклеивания, что может отрицательно сказаться на эффективности отклеивания.

7. Снова пропустите подложку носителя через механизм отклеивания. Инструкции см. в разделе *Завершающие шаги для режима отклеивания (с приемом подложки или без него)* на стр. 42.

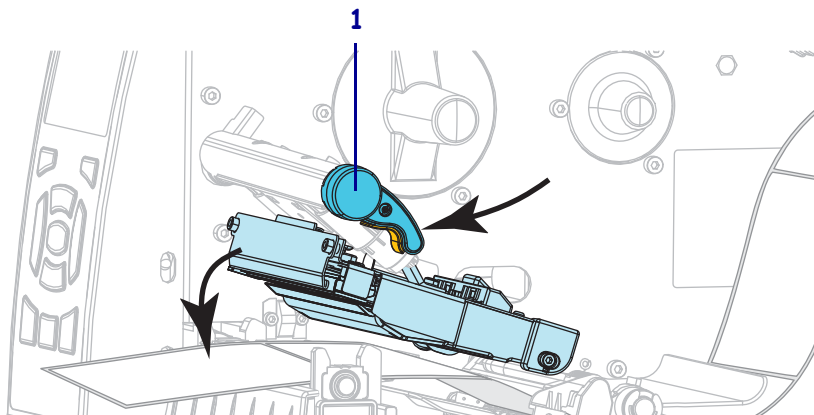


8. **Внимание!** • Закрывайте узел отклеивания правой рукой с помощью рычага открывания узла. При закрывании узла отклеивания не делайте это левой рукой. Верхний край ролика/узла отклеивания может прищемить пальцы.

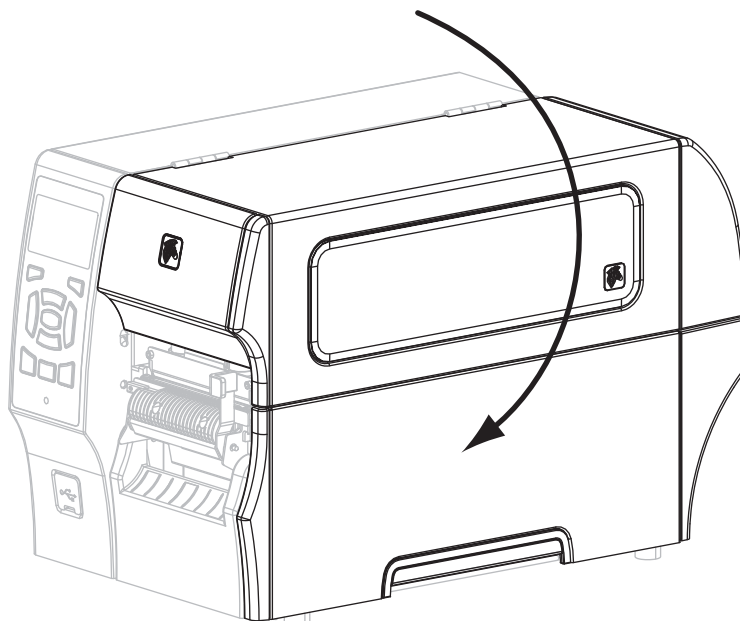
Закройте узел отклеивания с помощью рычага открывания механизма отклеивания.



9. Поверните рычаг открытия печатающей головки (1) вниз, чтобы зафиксировать печатающую головку.



10. Закройте дверцу носителя.



Принтер готов к работе.

11. Нажмите кнопку PAUSE, чтобы выйти из режима паузы и включить печать.  
В зависимости от настроек, принтер может выполнить калибровку или подачу этикетки.

## Очистка модуля резака

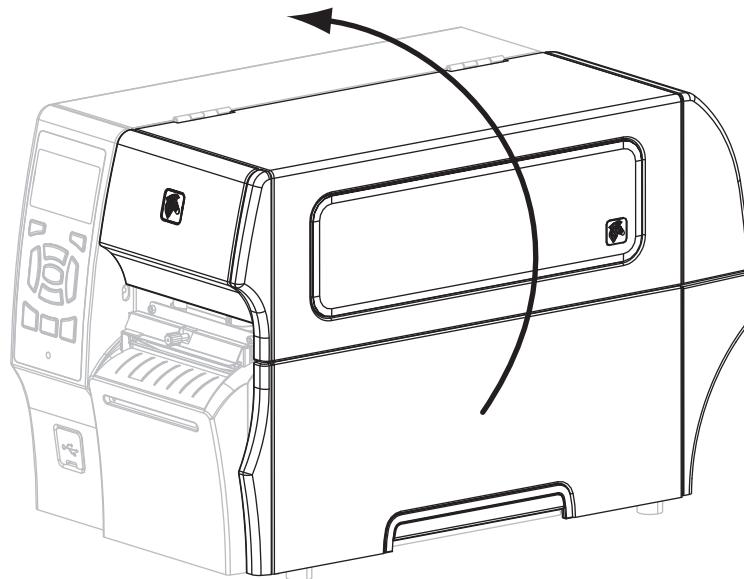
Если резак нарезает этикетки неаккуратно или мнет их, его необходимо очистить.



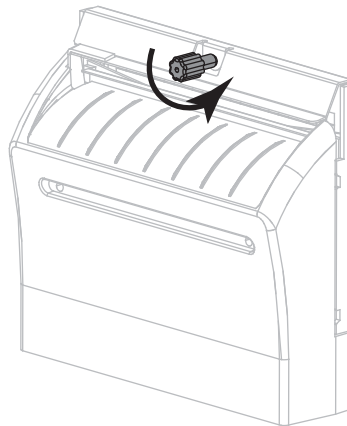
**Внимание!** • Для обеспечения безопасности персонала всегда выключайте питание принтера и отключайте его от сети перед выполнением этой процедуры.

**Для очистки модуля резака выполните следующие действия.**

1. Выключите принтер (O) и отсоедините его от источника питания.
2. Поднимите дверцу носителя.



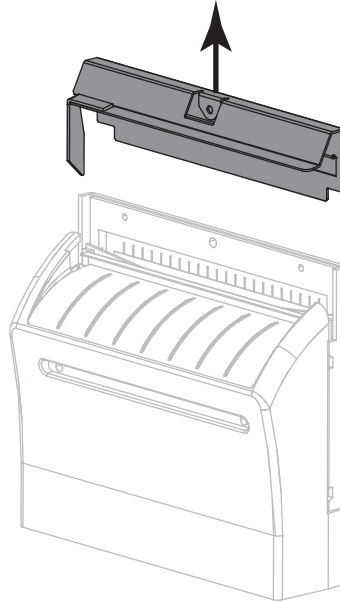
3. Удалите носитель, пропущенный через модуль резака.
4. Ослабьте и выкрутите винт и пружинную шайбу экрана резака



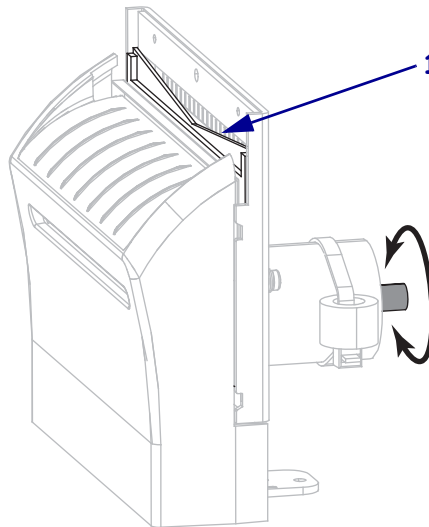


5. **Внимание!** • Лезвие резака очень острое. Не прикасайтесь к лезвию и не протирайте его пальцами.

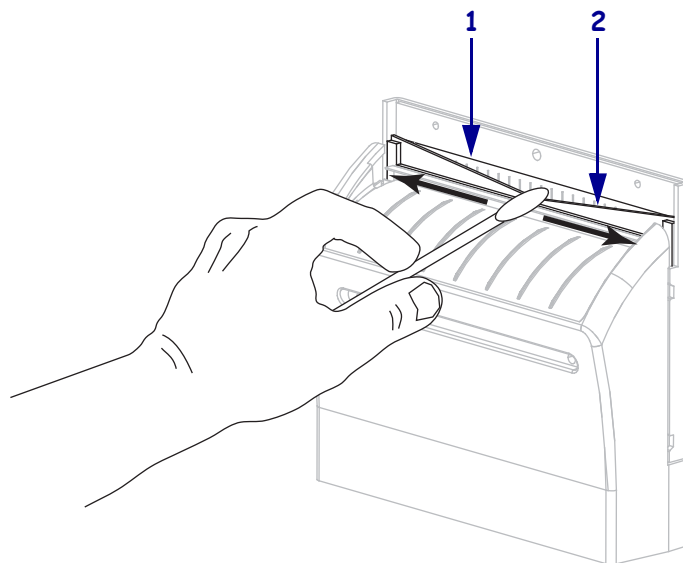
Снимите экран резака.



6. При необходимости поверните винт электродвигателя резака для свободного доступа к V-образному лезвию резака (1).

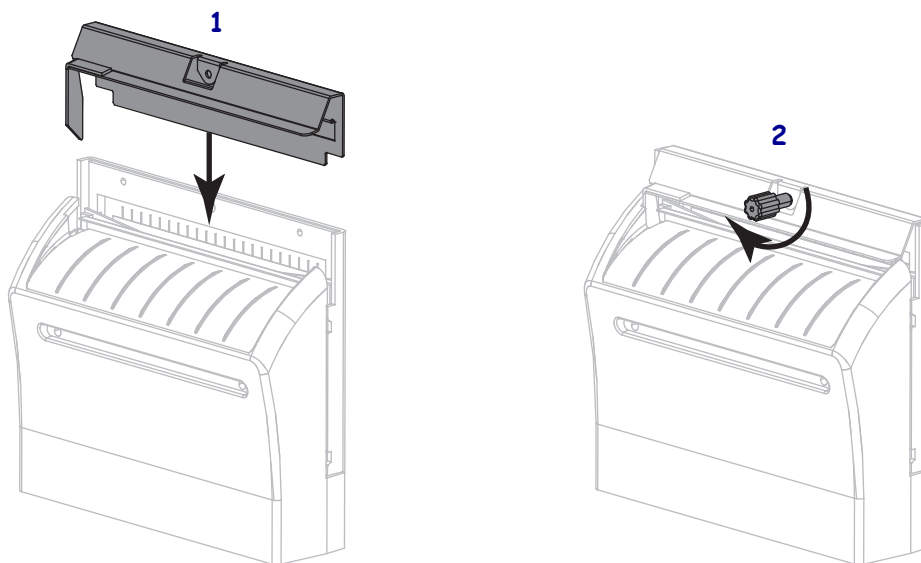


7. С помощью тампона из набора для профилактического обслуживания (номер по каталогу 47362) протрите верхнюю режущую поверхность (1) и лезвие резака (2). Вместо набора для профилактического обслуживания можно использовать чистый тампон, смоченный в растворе, состоящем из изопропилового спирта (не менее 90 %) и деионизированной воды (не более 10 %). Дайте растворителю испариться.



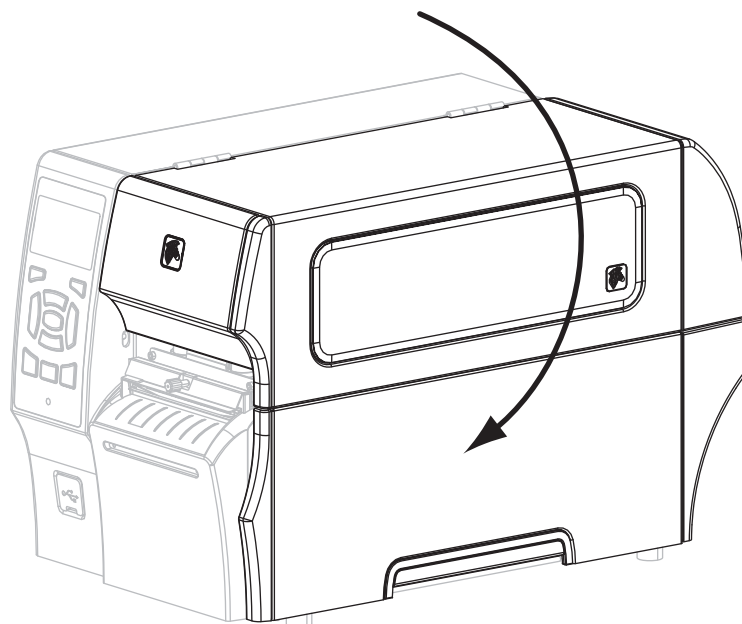
8. **Внимание!** • Лезвие резака очень острое. В целях безопасности оператора установите на место экран резака.

Установите экран резака (1), закрепите его винтом и пружинной шайбой, снятыми ранее (2).





9. Закройте дверцу носителя.



10. Подключите принтер к источнику питания, а затем включите принтер (I).  
Лезвие резака вернется в рабочее положение.
11. Если резак по-прежнему будет работать неудовлетворительно, обратитесь к квалифицированному специалисту по обслуживанию.

## Замена компонентов принтера

Некоторые составные части принтера, такие как печатающая головка и валик, со временем изнашиваются и легко заменяются. Регулярная очистка может продлить срок службы этих компонентов. См. [Таблицу 1 на стр. 132](#) для получения сведений о рекомендуемых интервалах очистки.

### Заказ запасных частей

Для достижения максимального качества печати и надежной работы принтера компания Zebra настоятельно рекомендует использовать в решениях оригинальные запасные части Zebra™. Принтеры серии ZT400 рассчитаны на использование только печатающих головок Zebra™, что повышает безопасность и качество печати.

Для получения информации о заказе деталей обратитесь к авторизованному дилеру компании Zebra.

### Утилизация компонентов принтера



Большинство компонентов этого принтера пригодны для переработки. Главная логическая плата принтера может содержать батарею, которую следует правильно утилизировать.

Не утилизируйте части принтера вместе с несортированным бытовым мусором. Утилизация батареи должна осуществляться в соответствии с местными нормативными актами, а переработка других компонентов принтера — в соответствии с местными стандартами. Для получения сведений посетите веб-узел <http://www.zebra.com/environment>.

### Смазка

Для этого принтера смазка не требуется.

---

**Внимание!** • Некоторые имеющиеся в продаже виды смазки могут повредить покрытие и механические детали этого принтера.

---

# Устранение неполадок

В этом разделе содержится информация об ошибках, которая может потребоваться для устранения неполадок. Также в него включены различные диагностические тесты.

## Содержание

Значение индикаторов . . . . .	148
Проблемы с печатью . . . . .	150
Проблемы с лентой . . . . .	154
Проблемы при использовании RFID . . . . .	156
Сообщения об ошибках . . . . .	159
Проблемы с обменом данными . . . . .	164
Прочие проблемы . . . . .	165
Диагностика принтера . . . . .	167
Самотестирование при включении . . . . .	167
Самотестирование CANCEL . . . . .	168
Самотестирование PAUSE . . . . .	169
Самотестирование FEED . . . . .	170
Самотестирование FEED + PAUSE . . . . .	174
Самотестирование CANCEL + PAUSE . . . . .	174
Тест диагностики обмена данными . . . . .	175
Профиль датчика . . . . .	176

## Значение индикаторов

Индикаторы панели управления отображают текущее состояние принтера (Таблица 1).

Таблица 1 • Состояние принтера, показываемое индикаторами











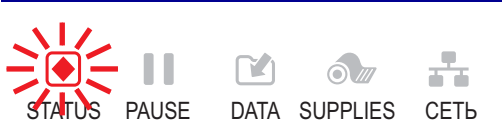

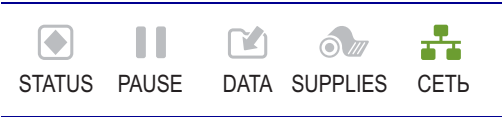

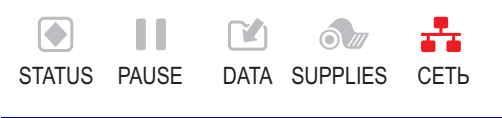
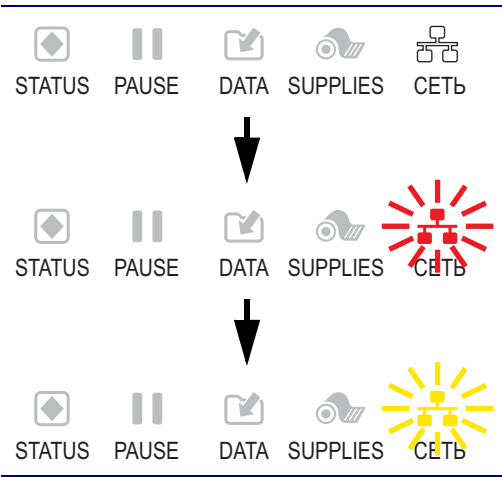
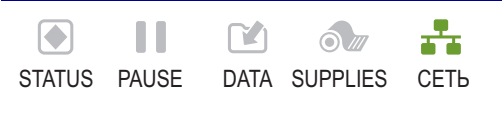


 <p>STATUS PAUSE DATA SUPPLIES CЕТЬ</p>	<p>Индикатор STATUS горит зеленым светом (остальные индикаторы горят желтым в течение 2 секунд после включения принтера)</p> <p>Принтер готов к работе.</p>
 <p>STATUS PAUSE DATA SUPPLIES CЕТЬ</p>	<p>Индикатор PAUSE горит желтым светом</p> <p>Принтер приостановлен.</p>
 <p>STATUS PAUSE DATA SUPPLIES CЕТЬ</p>	<p>Индикатор STATUS горит красным светом</p> <p>Индикатор SUPPLIES горит красным светом</p> <p>Отсутствует носитель. Требуется вмешательство пользователя, чтобы принтер мог продолжить работу.</p>
 <p>STATUS PAUSE DATA SUPPLIES CЕТЬ</p>	<p>Индикатор STATUS горит красным светом</p> <p>Индикатор SUPPLIES мигает красным светом</p> <p>Отсутствует лента. Требуется вмешательство пользователя, чтобы принтер мог продолжить работу.</p>
 <p>STATUS PAUSE DATA SUPPLIES CЕТЬ</p>	<p>Индикатор STATUS горит желтым светом</p> <p>Индикатор SUPPLIES мигает желтым светом</p> <p>Принтер находится в режиме прямой термопечати, который не требует наличия ленты, но лента установлена в принтер.</p>
 <p>STATUS PAUSE DATA SUPPLIES CЕТЬ</p>	<p>Индикатор STATUS горит красным светом</p> <p>Индикатор PAUSE горит желтым светом</p> <p>Открыта печатающая головка. Требуется вмешательство пользователя, чтобы принтер мог продолжить работу.</p>
 <p>STATUS PAUSE DATA SUPPLIES CЕТЬ</p>	<p>Индикатор STATUS горит желтым светом</p> <p>Перегрев печатающей головки.</p> <p> <b>Внимание!</b> • Печатающая головка может быть горячей и стать причиной ожога. Подождите, пока печатающая головка остынет.</p>
 <p>STATUS PAUSE DATA SUPPLIES CЕТЬ</p>	<p>Индикатор STATUS мигает желтым светом</p> <p>Мигание этого индикатора означает следующее.</p> <ul style="list-style-type: none"> <li>• Недостаточный нагрев печатающей головки.</li> <li>• Перегрев блока питания.</li> <li>• Перегрев главной логической платы (MLB).</li> </ul>
 <p>STATUS PAUSE DATA SUPPLIES CЕТЬ</p>	<p>Индикатор STATUS горит красным светом</p> <p>Индикатор PAUSE горит красным светом</p> <p>Индикатор DATA горит красным светом</p> <p>При замене установлена не оригинальная печатающая головка Zebra™. Установите оригинальную печатающую головку Zebra™.</p>

Таблица 1 • Состояние принтера, показываемое индикаторами (продолжение)

	<p><i>Индикатор STATUS мигает красным светом</i> принтер не может прочитать разрешение печатающей головки.</p>
<p><b>Принтеры с проводной Ethernet-сетью ZebraNet</b></p>	
	<p><i>Индикатор NETWORK не горит</i> Подключение по Ethernet недоступно.</p>
	<p><i>Индикатор NETWORK горит зеленым светом</i> Обнаружено подключение 100Base.</p>
	<p><i>Индикатор NETWORK горит желтым светом</i> Обнаружено подключение 10Base.</p>
	<p><i>Индикатор NETWORK горит красным светом</i> Обнаружена ошибка подключения по Ethernet. Принтер не подключен к сети.</p>
<p><b>Принтеры с беспроводной сетью ZebraNet</b></p>	
	<p><i>Индикатор NETWORK не горит</i> В процессе включения обнаружена беспроводная точка. Принтер пытается связаться с сетью. Индикатор мигает красным, пока принтер устанавливает связь с сетью. Затем индикатор мигает желтым, пока принтер аутентифицируется в сети.</p>
	<p><i>Индикатор NETWORK горит зеленым светом</i> Беспроводная связь с сетью установлена, аутентификация выполнена, сигнал WLAN сильный.</p>
	<p><i>Индикатор NETWORK мигает зеленым светом</i> Беспроводная связь с сетью установлена, аутентификация выполнена, но сигнал WLAN слабый.</p>
	<p><i>Индикатор NETWORK горит красным светом</i> Обнаружена ошибка WLAN. Принтер не подключен к сети.</p>

## Проблемы с печатью

Таблица 2 описывает проблемы с печатью или качеством печати, их возможные причины и рекомендуемые решения.

Таблица 2 • Проблемы с печатью

Проблема	Возможная причина	Рекомендуемое решение
<b>Общие проблемы с качеством печати</b>	Неправильно выбрана скорость печати принтера.	Чтобы получить оптимальное качество печати, с помощью панели управления, драйвера или программного обеспечения установите для параметра скорости печати наименьшее возможное значение. Для определения оптимальных параметров принтера может потребоваться выполнение процедуры, описанной в разделе <a href="#">Самотестирование FEED на стр. 170</a> . Порядок изменения скорости печати см. в разделе <a href="#">Скорость печати на стр. 67</a> .
	Используется комбинация этикеток и ленты, которая не соответствует области применения.	<ol style="list-style-type: none"> <li>Для поиска подходящей комбинации выбирайте различные типы носителя и ленты.</li> <li>При необходимости обратитесь к авторизованному дилеру или поставщику Zebra за информацией и советом.</li> </ol>
	Неправильно выбрана темнота при настройке принтера.	Для обеспечения оптимального качества печати следует установить наименьшее возможное значение темноты, соответствующее требованиям. Для определения оптимального параметра темноты может потребоваться выполнение процедуры, описанной в разделе <a href="#">Самотестирование FEED на стр. 170</a> . Порядок изменения темноты см. в разделе <a href="#">Темнота печати на стр. 67</a> .
	Загрязнена печатающая головка.	Очистите печатающую головку и валик. См. <a href="#">Очистка печатающей головки и печатного валика на стр. 134</a> .
	Неправильное или неравномерное давление печатающей головки.	Настройте наименьшее давление печатающей головки, необходимое для получения оптимального качества печати. См. <a href="#">Регулировка давления печатающей головки на стр. 126</a> .

Таблица 2 • Проблемы с печатью (продолжение)

Проблема	Возможная причина	Рекомендуемое решение
<b>Потеря регистрации печати на этикетках. Излишнее смещение по вертикали при регистрации начала формы</b>	Валик загрязнен.	Очистите печатающую головку и валик. См. <i>Очистка печатающей головки и печатного валика</i> на стр. 134.
	Направляющие носителя расположены неправильно.	Убедитесь, что направляющие носителя расположены правильно. См. <i>Загрузка носителя</i> на стр. 34.
	Неправильно настроен тип носителя.	Настройте принтер на подходящий тип носителя (с зазорами/пазами, сплошной или с метками). См. <i>Тип носителя</i> на стр. 67.
	Неправильно установлен носитель.	Установите носитель правильно. См. <i>Загрузка носителя</i> на стр. 34.
<b>Длинные непропечатанные полосы на нескольких этикетках</b>	Печатающий элемент поврежден.	Обратитесь к специалисту по обслуживанию.
	Замятие ленты.	Причины замятия ленты и способы решения см. в разделе <i>Проблемы с лентой</i> на стр. 154.
<b>Тонкие наклонные серые полосы на пустых этикетках</b>	Замятие ленты.	Причины замятия ленты и способы решения см. в разделе <i>Проблемы с лентой</i> на стр. 154.
<b>Слишком темная или слишком светлая печать всей этикетки</b>	Носитель или лента не предназначены для печати на высокой скорости.	Вместо этих расходных материалов используйте материалы, рекомендуемые для высокоскоростной печати.
	Используется комбинация носителя и ленты, которая не соответствует области применения.	<ol style="list-style-type: none"> <li>Для поиска подходящей комбинации выбирайте различные типы носителя и ленты.</li> <li>При необходимости обратитесь к авторизованному дилеру или поставщику Zebra за информацией и советом.</li> </ol>
	Лента используется с носителем для прямой термопечати.	При использовании носителя для прямой термопечати лента не требуется. Чтобы узнать, используется ли носитель для прямой термопечати, выполните проверку этикеток трением, описанную в разделе <i>Когда используется лента</i> на стр. 18.
	Неправильное или неравномерное давление печатающей головки.	Настройте наименьшее давление печатающей головки, необходимое для получения оптимального качества печати. См. <i>Регулировка давления печатающей головки</i> на стр. 126.
<b>Смазанные отметки на этикетках</b>	Носитель или лента не предназначены для печати на высокой скорости.	Вместо этих расходных материалов используйте материалы, рекомендуемые для высокоскоростной печати.

Таблица 2 • Проблемы с печатью (продолжение)

Проблема	Возможная причина	Рекомендуемое решение
<b>Неправильная регистрация или пропуск этикеток</b>	Не выполнена калибровка принтера.	Выполните калибровку принтера. См. <a href="#">Калибровка датчиков ленты и носителя на стр. 121</a> .
	Неправильный формат этикетки.	Проверьте формат этикетки и исправьте надлежащим образом.
<b>Неправильная регистрация и пропуски при печати от одной до трех этикеток</b>	Валик загрязнен.	Очистите печатающую головку и валик. См. <a href="#">Очистка печатающей головки и печатного валика на стр. 134</a> .
	Носитель не соответствует характеристикам.	Используйте носитель, который соответствует характеристикам. См. <a href="#">Характеристики носителя на стр. 182</a> .
<b>Смещение по вертикали в начале формы</b>	Принтер не откалиброван.	Выполните калибровку принтера. См. <a href="#">Калибровка датчиков ленты и носителя на стр. 121</a> .
	Валик загрязнен.	Очистите печатающую головку и валик. См. <a href="#">Очистка печатающей головки и печатного валика на стр. 134</a> .
<b>Вертикальное смещение изображения или этикетки</b>	В принтере используются несплошные этикетки, однако настроен режим сплошной печати.	Настройте принтер на использование правильного типа носителя (с зазорами/пазами, сплошной или с метками — см. раздел <a href="#">Тип носителя на стр. 67</a> ) и выполните его калибровку, если необходимо (см. раздел <a href="#">Калибровка датчиков ленты и носителя на стр. 121</a> ).
	Датчик носителя откалиброван неправильно.	Выполните калибровку принтера. См. <a href="#">Калибровка датчиков ленты и носителя на стр. 121</a> .
	Валик загрязнен.	Очистите печатающую головку и валик. См. <a href="#">Очистка печатающей головки и печатного валика на стр. 134</a> .
	Неправильные настройки (переключатели) давления печатающей головки.	Для правильной работы отрегулируйте давление печатающей головки. См. <a href="#">Регулировка давления печатающей головки на стр. 126</a> .
	Носитель или лента загружены неправильно.	Убедитесь, что носитель и лента загружены правильно. См. <a href="#">Загрузка ленты на стр. 60</a> и <a href="#">Загрузка носителя на стр. 34</a> .
	Несовместимый носитель.	Необходимо использовать носитель, соответствующий спецификациям принтера. Убедитесь, что зазоры или пазы между этикетками имеют размер от 2 до 4 мм и расположены единообразно (см. раздел <a href="#">Характеристики носителя на стр. 182</a> ).



Таблица 2 • Проблемы с печатью (продолжение)

Проблема	Возможная причина	Рекомендуемое решение
<b>Штрихкод, отпечатанный на этикетке, не сканируется.</b>	Настроены неподходящие параметры штрихкода: слишком светлая или слишком темная печать.	Выполните процедуру, описанную в разделе <i>Самотестирование FEED</i> на стр. 170. Настройте параметры темности и скорости печати подходящим образом.
	Недостаточное пустое пространство вокруг штрихкода.	Оставляйте не менее 3,2 мм (1/8 дюйма) пустого пространства между штрихкодом и другими отпечатанными областями на этикетке, а также между штрихкодом и краем этикетки.
<b>Ошибка автоматической калибровки.</b>	Носитель или лента загружены неправильно.	Убедитесь, что носитель и лента загружены правильно. См. <i>Загрузка ленты</i> на стр. 60 и <i>Загрузка носителя</i> на стр. 34.
	Датчикам не удается обнаружить носитель или ленту.	Выполните калибровку принтера. См. <i>Калибровка датчиков ленты и носителя</i> на стр. 121.
	Датчики загрязнены или расположены неправильно.	Убедитесь, что датчики чисты и расположены правильно.
	Неправильно настроен тип носителя.	Настройте принтер на подходящий тип носителя (с зазорами/пазами, сплошной или с метками). См. <i>Тип носителя</i> на стр. 67.

## Проблемы с лентой

Таблица 3 описывает проблемы с лентой, их возможные причины и рекомендуемые решения.

Таблица 3 • Проблемы с лентой

Проблема	Возможная причина	Рекомендуемое решение
Лента разорвана или расплавлена	Настроено слишком высокое значение темноты.	<ol style="list-style-type: none"> <li>1. Уменьшите значение параметра темноты. Порядок изменения темноты см. в разделе <i>Темноты печати</i> на стр. 67.</li> <li>2. Тщательно очистите печатающую головку. См. <i>Очистка печатающей головки и печатного валика</i> на стр. 134.</li> </ol>
	Лента имеет покрытие не на той стороне, и ее нельзя использовать в этом принтере.	Замените ее лентой с покрытием на нужной стороне. Дополнительные сведения см. в разделе <i>Сторона ленты с покрытием</i> на стр. 18.
Замятие ленты	Лента установлена неправильно.	Установите ленту правильно. См. <i>Загрузка ленты</i> на стр. 60.
	Неподходящая температура нагрева.	Для обеспечения оптимального качества следует установить наименьшее возможное значение темноты, соответствующее требованиям. Для определения оптимального параметра темноты может потребоваться выполнение процедуры, описанной в разделе <i>Самотестирование FEED</i> на стр. 170. Порядок изменения темноты см. в разделе <i>Темноты печати</i> на стр. 67.
	Неправильное или неравномерное давление печатающей головки.	Настройте наименьшее давление печатающей головки, необходимое для получения оптимального качества печати. См. <i>Регулировка давления печатающей головки</i> на стр. 126.
	Носитель подается неправильно (плавает из стороны в сторону).	Убедитесь, что носитель закреплен правильно, отрегулировав направляющую носителя или обратившись к специалисту по обслуживанию.
	Возможно, неправильно установлена печатающая головка или печатный ролик.	Обратитесь к специалисту по обслуживанию.

Таблица 3 • Проблемы с лентой (продолжение)

Проблема	Возможная причина	Рекомендуемое решение
<b>Принтер не обнаруживает окончание ленты</b>	Возможно, принтер калибровался без ленты. Позже лента была установлена без повторной калибровки принтера или загрузки параметров принтера по умолчанию.	Откалибруйте принтер с использованием ленты или загрузите параметры принтера по умолчанию. См. <i>Калибровка датчиков ленты и носителя</i> на стр. 121 или <i>Загрузка стандартных значений</i> на стр. 75.
<b>В режиме термопереноса принтер не определяет ленту, даже если она установлена правильно</b>		
<b>Принтер сообщает об отсутствии ленты, даже если лента установлена правильно</b>	Принтер не откалиброван для используемых этикеток и ленты.	Выполните калибровку принтера. См. <i>Калибровка датчиков ленты и носителя</i> на стр. 121.

## Проблемы при использовании RFID

В Таблице 4 описаны проблемы, которые могут возникать в принтере при использовании RFID, возможные причины и рекомендуемые решения. Более подробную информацию о технологии RFID см. в *Руководстве по программированию RFID 3*. Копия руководства доступна на веб-сайте <http://www.zebra.com/manuals> или на входящем в комплект поставки принтера компакт-диске пользователя.

Таблица 4 • Проблемы при использовании RFID

Проблема	Возможная причина	Рекомендуемое решение
<b>Принтер с поддержкой технологии RFID пропускает все этикетки</b>	Не выполнена калибровка принтера для используемого носителя.	Выполните калибровку принтера вручную (см. <i>Калибровка датчиков ленты и носителя на стр. 121</i> ).
	Данный принтер не поддерживает тип используемой этикетки RFID.	Принтеры серии ZT400 поддерживают только этикетки RFID поколения 2. Для получения дополнительных сведений см. <i>Руководство по программированию RFID 3</i> или обратитесь к авторизованному продавцу Zebra RFID.
	Не удастся организовать обмен данными между принтером и считывателем RFID.	<ol style="list-style-type: none"> <li>1. Выключите (O) принтер.</li> <li>2. Подождите 10 секунд.</li> <li>3. Включите (I) принтер.</li> <li>4. Если проблема не решена, возможно, считыватель RFID работает некорректно или между ним и принтером отсутствует контакт. Обратитесь за помощью в службу технической поддержки или к авторизованному специалисту Zebra по технологии RFID.</li> </ol>
	Радиочастотные помехи от другого источника.	<p>Выполните одно или несколько следующих действий.</p> <ul style="list-style-type: none"> <li>• Переместите принтер подальше от стационарных считывателей RFID или других источников радиочастот.</li> <li>• Убедитесь, что отверстие носителя закрыто во время программирования RFID.</li> </ul>
	Неправильные параметры в программном конструкторе этикеток.	Параметры ПО переопределяют параметры принтера. Убедитесь, что параметры ПО и принтера совпадают.
	Применяется неправильное программное позиционирование, особенно если используемые метки определены в спецификациях принтера.	<p>Выполните одно или несколько следующих действий.</p> <ul style="list-style-type: none"> <li>• Проверьте правильность программного позиционирования RFID или параметр программного позиционирования в программном конструкторе этикеток. Если позиционирование неправильное, поменяйте настройки.</li> <li>• Восстановите значение программного позиционирования RFID по умолчанию.</li> </ul> <p>Дополнительные сведения см. в <i>Руководстве по программированию RFID 3</i>. Информацию о размещении транспондера см. на веб-сайте <a href="http://www.zebra.com/transponders">http://www.zebra.com/transponders</a>.</p>
Посылаются неправильные команды RFID ZPL или SGD.	Проверьте правильность форматов этикеток. Дополнительные сведения см. в <i>Руководстве по программированию RFID 3</i> .	

Таблица 4 • Проблемы при использовании RFID (продолжение)

Проблема	Возможная причина	Рекомендуемое решение
<b>Низкое качество. Пропускается слишком много этикеток RFID на каждый рулон</b>	Этикетки RFID не входят в спецификации для принтера; это означает, что транспондер находится в области, которая не может быть последовательно запрограммирована.	Убедитесь, что этикетки соответствуют спецификациям размещения транспондера для принтера. Информацию о размещении транспондера см. на веб-сайте <a href="http://www.zebra.com/transponders">http://www.zebra.com/transponders</a> . Для получения дополнительных сведений см. <i>Руководство по программированию RFID 3</i> или обратитесь к авторизованному продавцу Zebra RFID.
	Неправильные уровни мощности чтения и записи для текущего типа меток RFID.	Измените уровни мощности чтения и записи RFID. Соответствующие инструкции см. в <i>Руководстве по программированию RFID 3</i> .
	Радиочастотные помехи от другого источника.	Выполните одно или несколько следующих действий. <ul style="list-style-type: none"> <li>• Переместите принтер подальше от стационарных считывателей RFID.</li> <li>• Убедитесь, что отверстие носителя закрыто во время программирования RFID.</li> </ul>
	В принтере используется устаревшая версия микропрограммы самого принтера и считывателя.	Зайдите на веб-сайт <a href="http://www.zebra.com/firmware">http://www.zebra.com/firmware</a> и обновите микропрограмму.
<b>Работа принтера останавливается на вкладке RFID</b>	Длина этикетки в принтере откалибрована только до вкладки RFID и не включает зазор между этикетками.	<ol style="list-style-type: none"> <li>1. Выберите значение FEED (ПОДАЧА) для параметров <b>РЕЖИМ НОС. ПРИ ВКЛ</b> и <b>ПЕЧ. ГОЛОВ. ЗАКР.</b> (см. раздел <i>Действие при включении</i> на стр. 73 или <i>Действие при закрытии головки</i> на стр. 74)</li> <li>2. Выполните калибровку принтера вручную (см. <i>Калибровка датчиков ленты и носителя</i> на стр. 121).</li> </ol>
<b>Индикатор ДАННЫЕ постоянно мигает после попытки скачать микропрограмму принтера или считывателя</b>	Загрузка не удалась. Перезагрузите принтер перед загрузкой микропрограммы.	<ol style="list-style-type: none"> <li>1. Выключите (O) принтер.</li> <li>2. Подождите 10 секунд.</li> <li>3. Включите (I) принтер.</li> <li>4. Повторите попытку загрузки микропрограммы.</li> <li>5. Если проблема не решена, обратитесь в службу поддержки.</li> </ol>

Таблица 4 • Проблемы при использовании RFID (продолжение)

Проблема	Возможная причина	Рекомендуемое решение
<b>Параметры RFID не появляются в режиме настройки, а данные RFID не отображаются на этикетке с конфигурацией принтера</b>  <b>Принтер не пропускает этикетки RFID, которые запрограммированы неправильно</b>	Питание принтера было выключено (O) и включено (I) слишком быстро, и считыватель RFID не смог правильно инициализироваться.	<p>Подождите хотя бы 10 секунд после выключения питания принтера, прежде чем включать его.</p> <ol style="list-style-type: none"> <li>1. Выключите (O) принтер.</li> <li>2. Подождите 10 секунд.</li> <li>3. Включите (I) принтер.</li> <li>4. Проверьте параметры RFID в режиме настройки или данные RFID на новой этикетке с конфигурацией принтера.</li> </ol>
	Была загружена неправильная версия микропрограммы принтера или считывателя.	<ol style="list-style-type: none"> <li>1. Проверьте, что в принтер загружена правильная версия микропрограммы. Дополнительные сведения см. в <i>Руководстве по программированию RFID 3</i>.</li> <li>2. При необходимости скачайте правильную версию микропрограммы для принтера или считывателя.</li> <li>3. Если проблема не решена, обратитесь в службу поддержки.</li> </ol>
	Не удается организовать обмен данными между принтером и подсистемой RFID.	<ol style="list-style-type: none"> <li>1. Выключите (O) принтер.</li> <li>2. Подождите 10 секунд.</li> <li>3. Включите (I) принтер.</li> <li>4. Если проблема не решена, возможно, считыватель RFID работает некорректно или между ним и принтером отсутствует контакт. Обратитесь за помощью в службу технической поддержки или к авторизованному специалисту.</li> </ol>

## Сообщения об ошибках

При возникновении ошибок на панели управления отображаются сообщения. Описания ошибок, возможных причин и рекомендуемых решений см. в [Таблице 5](#).

**Страницы быстрой справки** Большинство сообщений об ошибках дают возможность просмотреть страницу быстрой справки. В правом нижнем углу сообщения отображается QR.

**Чтобы открыть страницу быстрой справки из сообщения об ошибке, выполните следующие действия.**

1. Нажмите кнопку ВЫБОР СПРАВА, чтобы выбрать QR.  
Принтер отобразит страницу быстрой справки, соответствующую этому сообщению об ошибке. Страница включает QR-код.
2. Сканируйте QR-код с помощью смартфона.  
Телефон откроет видео, которое соответствует этому сообщению об ошибке, или страницу службы поддержки Zebra для принтера.

**Таблица 5 • Сообщения об ошибках**

Дисплей/индикаторы	Возможная причина	Рекомендуемое решение
<div style="border: 1px solid black; padding: 5px; text-align: center; font-weight: bold;">ГОЛОВКА ОТКРЫТА ЗАКРЫТЬ ГОЛОВКУ</div> <p>Индикатор STATUS горит красным светом Индикатор PAUSE горит желтым светом</p>	Печатающая головка закрыта не полностью.	Полностью закройте печатающую головку.
	Датчик открытия печатающей головки работает неправильно.	Вызовите специалиста по обслуживанию для замены датчика.
<div style="border: 1px solid black; padding: 5px; text-align: center; font-weight: bold;">НЕТ НОСИТЕЛЯ ЗАГР. НОСИТЕЛЬ</div> <p>Индикатор STATUS горит красным светом Индикатор SUPPLIES горит красным светом</p>	Носитель не загружен или загружен неправильно.	Установите носитель правильно. См. <a href="#">Загрузка носителя на стр. 34</a> .
	Неправильно выровнен датчик носителя.	Проверьте расположение датчика носителя.
	Принтер настроен на несплошной носитель, однако загружен сплошной носитель.	<ol style="list-style-type: none"> <li>1. Установите носитель надлежащего типа или настройте принтер на текущий тип носителя.</li> <li>2. Выполните калибровку принтера. См. <a href="#">Калибровка датчиков носителя и ленты на стр. 76</a>.</li> </ol>

Таблица 5 • Сообщения об ошибках (продолжение)

Дисплей/индикаторы	Возможная причина	Рекомендуемое решение
<div data-bbox="201 317 584 394" style="border: 1px solid black; padding: 5px; text-align: center;"> <b>ПРЕДУПРЕЖДЕНИЕ ЛЕНТА ВСТАВЛЕНА</b> </div> <p data-bbox="196 432 509 491">Индикатор STATUS горит желтым светом</p> <p data-bbox="196 506 548 564">Индикатор SUPPLIES мигает желтым светом</p>	<p data-bbox="602 310 938 407">Лента установлена, однако принтер настроен на режим прямой термопечати.</p>	<p data-bbox="987 310 1403 537">Лента не требуется при использовании носителя для прямой термопечати. Если используется носитель для прямой термопечати, извлеките ленту. Это сообщение об ошибке не повлияет на печать.</p> <hr/> <p data-bbox="987 552 1422 709">Если используется носитель для термопереноса, для которого требуется лента, настройте принтер для работы в режиме термопереноса. См. <i>Способ печати</i> на стр. 68.</p>



Таблица 5 • Сообщения об ошибках (продолжение)

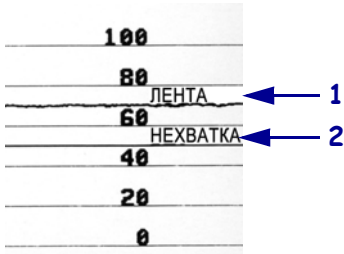
Дисплей/индикаторы	Возможная причина	Рекомендуемое решение
<div style="border: 1px solid black; padding: 5px; text-align: center; margin-bottom: 10px;"> <b>ОПОВЕЩЕНИЕ ЛЕНТА ЗАК-СЬ</b> </div> <p>Индикатор STATUS горит желтым светом</p> <p>Индикатор SUPPLIES мигает желтым светом</p>	<p>В режиме прямой термопечати:</p> <ul style="list-style-type: none"> <li>• лента не установлена</li> <li>• лента установлена неправильно</li> <li>• датчик ленты не обнаруживает ленту</li> <li>• носитель блокирует датчик ленты</li> </ul> <p>В режиме термопереноса принтер не определяет ленту, даже если она загружена правильно.</p> <p>Если используется носитель для прямой термопечати, принтер ожидает установки ленты, поскольку на нем неправильно выбран режим термопереноса.</p>	<ol style="list-style-type: none"> <li>1. Установите ленту правильно. См. <a href="#">Загрузка ленты на стр. 60</a>.</li> <li>2. Выполните калибровку принтера. См. <a href="#">Калибровка датчиков носителя и ленты на стр. 76</a>.</li> </ol> <ol style="list-style-type: none"> <li>1. Распечатайте профиль датчика (см. <a href="#">Сведения о принтере на стр. 72</a>). Вероятно, пороговое значение удаления ленты (2) слишком велико, то есть выше линии, обозначающей обнаружение ленты (1).</li> </ol> <div style="text-align: center; margin: 10px 0;">  </div> <ol style="list-style-type: none"> <li>2. Выполните калибровку принтера (см. <a href="#">Калибровка датчиков носителя и ленты на стр. 76</a>) или загрузите параметры по умолчанию принтера (см. <a href="#">Загрузка стандартных значений на стр. 75</a>).</li> </ol> <p>Выберите на принтере режим прямой термопечати. См. <a href="#">Способ печати на стр. 68</a>.</p>

Таблица 5 • Сообщения об ошибках (продолжение)





Дисплей/индикаторы	Возможная причина	Рекомендуемое решение
<p><b>ПЕЧ. Г НЕ АУТЕНТИФИЦ. ЗАМ. ПЕЧ. ГОЛОВКУ</b></p> <p>Индикатор STATUS горит красным светом Индикатор PAUSE горит красным светом Индикатор DATA горит красным светом</p>	<p>При замене установлена не оригинальная печатающая головка Zebra™.</p>	<p>Установите оригинальную печатающую головку Zebra™.</p>
<p><b>ПЕРЕГРЕВ ПЕЧ. ГОЛ. ПЕЧ. ОСТАНОВЛЕНА</b></p> <p>Индикатор STATUS горит желтым светом</p>	<p> <b>Внимание!</b> • Печатающая головка может быть горячей и стать причиной ожога. Подождите, пока печатающая головка остынет.</p>	<p>Подождите, пока принтер остынет. Печать автоматически возобновляется, когда элементы печатающей головки остынут до приемлемой рабочей температуры.</p> <p>Если эта ошибка повторяется, рассмотрите возможность изменения места размещения принтера или снижения скорости печати.</p>
	<p>Перегрев печатающей головки.</p>	
<p><b>ГОЛОВКА ОХЛ-НА ПЕЧ. ОСТАНОВЛЕНА</b></p> <p><b>ТЕРМИСТОР ЗАМ. ПЕЧ. ГОЛОВКУ</b></p> <p>Индикатор STATUS горит желтым светом Принтер показывает одно из этих сообщений или циклически переключается между ними.</p>	<p> <b>Внимание!</b> • Эти сообщения об ошибках могут появляться, если неправильно подключен кабель данных печатающей головки или питания. Печатающая головка может быть горячей и стать причиной ожога. Подождите, пока печатающая головка остынет.</p>	<p>Вызовите специалиста по обслуживанию для надлежащего подключения печатающей головки.</p> <p>Вызовите специалиста по обслуживанию для замены печатающей головки.</p>
	<p>Кабель данных печатающей головки подсоединен неправильно.</p>	
	<p>В печатающей головке неисправен термистор.</p>	

Таблица 5 • Сообщения об ошибках (продолжение)

Дисплей/индикаторы	Возможная причина	Рекомендуемое решение
<p><b>ГОЛОВКА ОХЛАЖДЕНА ПЕЧ. ОСТАНОВЛЕНА</b></p> <p>Индикатор STATUS мигает желтым светом</p>	 <p><b>Внимание!</b> • Это сообщение об ошибке может появляться, если неправильно подсоединен кабель данных печатающей головки или питания. Печатающая головка может быть горячей и стать причиной ожога. Подождите, пока печатающая головка остынет.</p>	
	Температура печатающей головки приближается к нижнему рабочему пределу.	Продолжайте печать, пока печатающая головка не нагреется до необходимой рабочей температуры. Если ошибка сохраняется, возможно, температура окружающей среды слишком низкая для правильной печати. Перенесите принтер в более теплое место.
	Кабель данных печатающей головки подсоединен неправильно.	Вызовите специалиста по обслуживанию для надлежащего подключения печатающей головки.
	В печатающей головке неисправен термистор.	Вызовите специалиста по обслуживанию для замены печатающей головки.
<p><b>ОШИБКА ОБРЕЗКИ</b></p> <p>Индикатор STATUS горит красным светом</p> <p>Индикатор PAUSE горит желтым светом</p>	 <p><b>Внимание!</b> • Лезвие резака очень острое. Не прикасайтесь к лезвию и не протирайте его пальцами.</p>	
	Лезвие резака находится на пути прохождения носителя.	Выключите питание принтера и отключите принтер от сети. Проверьте модуль резака на наличие загрязнений и очистите его, следуя инструкциям по очистке, описанным в разделе <i>Очистка модуля резака</i> на стр. 142.
<p><b>НЕД-НО ПАМЯТИ СОХР-Е ГРАФИКИ</b></p> <p><b>НЕД-НО ПАМЯТИ СОХР-Е ФОРМАТА</b></p> <p><b>НЕД-НО ПАМЯТИ СОХР-Е РАСТРА</b></p> <p><b>НЕД-НО ПАМЯТИ СОХР-Е ШРИФТА</b></p>	Недостаточно памяти для выполнения функции, указанной во второй строке сообщения об ошибке.	Освободите память принтера, настроив формат этикетки или параметры принтера. Одним из способов освобождения памяти является настройка ширины печати в соответствии с действительной шириной этикетки вместо сохранения параметра ширины печати по умолчанию. См. <i>Ширина печати</i> на стр. 69.
		Убедитесь, что данные не отправляются в устройство, которое не установлено или недоступно.
		Если проблема сохранится, вызовите специалиста по обслуживанию.

## Проблемы с обменом данными

Таблица 6 описывает проблемы с обменом данными, их возможные причины и рекомендуемые решения.

Таблица 6 • Проблемы с обменом данными

Проблема	Возможная причина	Рекомендуемое решение
<b>Формат этикетки отправлен в принтер, но не распознан. Индикатор DATA не мигает.</b>	Неправильно настроены параметры обмена данными.	Проверьте параметры обмена данными в драйвере или программном обеспечении принтера (если они применяются).
		Если используется последовательный обмен данными, проверьте параметры последовательного порта. См. <a href="#">Меню ПОРТЫ</a> на стр. 117.
		Если используется последовательный обмен данными, убедитесь, что подключен нуль-модемный кабель или нуль-модемный адаптер.
		Проверьте протокол квитирования принтера. Настройка должна соответствовать параметру, используемому в управляющем компьютере. См. <a href="#">Квитирование</a> на стр. 89.
<b>Формат этикетки был отправлен в принтер. Печатается нескольких этикеток, затем принтер пропускает, неправильно размещает или искажает изображение на этикетке.</b>	Неправильно настроены параметры последовательного обмена данными.	Убедитесь, что правильно настроены параметры контроля потока данных.
		Проверьте длину кабеля обмена данными. Требования см. в <a href="#">Таблице 2</a> на стр. 25.
		Проверьте параметры обмена данными в драйвере или программном обеспечении принтера (если они применяются).
<b>Формат этикетки отправлен в принтер, но не распознан. Индикатор DATA мигает, однако этикетки не печатаются.</b>	Символы префикса и разделителя, настроенные в принтере, не соответствуют этим параметрам в формате этикетки.	Проверьте символы префикса и разделителя. См. <a href="#">Командный символ</a> на стр. 85 и <a href="#">Символ разделения</a> на стр. 85.
	В принтер отправлены неподходящие данные.	Проверьте параметры обмена данными на компьютере. Убедитесь, что они соответствуют параметрам принтера.  Если неполадка не устранена, проверьте формат этикетки.

## Прочие проблемы

Таблица 7 описывает прочие проблемы с принтером, их возможные причины и рекомендуемые решения.

Таблица 7 • Прочие проблемы с принтером


Проблема	Возможная причина	Рекомендуемое решение
Текст на дисплее панели управления отображается на языке, который невозможно прочитать.	Параметр языка изменен с панели управления или командой микропрограммного обеспечения.	<ol style="list-style-type: none"> <li>1. На дисплее панели управления выберите меню ЯЗЫК. </li> <li>2. Чтобы получить доступ к элементам этого меню, нажмите кнопку ОК.</li> <li>3. Для перемещения по вариантам языков используйте кнопки СТРЕЛКА ВВЕРХ и СТРЕЛКА ВНИЗ. Варианты значений этого параметра отображаются на соответствующих языках, чтобы упростить выбор понятного языка.</li> <li>4. Выберите язык для отображения.</li> </ol>
На дисплее отсутствуют символы или части символов.	Возможно, требуется замена дисплея.	Обратитесь к специалисту по обслуживанию.
Изменения настроек параметров не вступили в силу.	Некоторые параметры настроены неправильно.	<ol style="list-style-type: none"> <li>1. Проверьте параметры и, если необходимо, измените их или сбросьте.</li> <li>2. Выключите (O), а затем включите (I) принтер.</li> </ol>
	Возможность изменения параметра была отключена командой микропрограммного обеспечения.	См. <i>Руководство по программированию на языках ZPL, ZBI, Set-Get-Do, Mirror и WML</i> или обратитесь к специалисту по обслуживанию.
	Предыдущая настройка параметра была восстановлена командой микропрограммного обеспечения.	
	Если проблема не решена, возможно, существует проблема с логической платой.	Обратитесь к специалисту по обслуживанию.
Несплошные этикетки обрабатываются как сплошные.	Не выполнена калибровка принтера для используемого носителя.	Выполните калибровку принтера. См. <i>Калибровка датчиков ленты и носителя на стр. 121</i> .
	Принтер настроен для печати на сплошном носителе.	Настройте принтер на подходящий тип носителя (с зазорами/пазами, сплошной или с метками). См. <i>Тип носителя на стр. 67</i> .

Таблица 7 • Прочие проблемы с принтером (продолжение)

Проблема	Возможная причина	Рекомендуемое решение
Все индикаторы горят, на дисплее ничего не отображается (при наличии дисплея), и принтер блокируется.	Внутренняя ошибка оборудования или микропрограммного обеспечения.	Обратитесь к специалисту по обслуживанию.
принтер блокируется во время самотестирования при включении.	Сбой главной логической платы.	Обратитесь к специалисту по обслуживанию.
Принтер не опознает USB-устройство или не считывает файлы с USB-устройства, подключенного к USB-порту хоста.	В настоящее время принтер поддерживает только USB-диски объемом до 1 ТБ.	Используйте USB-диск, объем которого не превышает 1 ТБ.
	Для использования USB-диска может требоваться внешний источник питания.	Если для работы USB-диска требуется внешнее питание, убедитесь, что он подключен к действующему источнику питания.

## Диагностика принтера

Самотестирование и другие виды диагностики позволяют получить определенную информацию о состоянии принтера. При выполнении самотестирования создаются отпечатки и предоставляется определенная информация, помогающая определить рабочие состояния принтера.



**Важно** • При выполнении самотестирования используйте носитель полной ширины. Если носитель недостаточно широкий, тестовые этикетки могут быть напечатаны на валике. Для предотвращения этого проверьте ширину печати и убедитесь, что настроена подходящая ширина для используемого носителя.

Все процедуры самотестирования включаются при нажатии определенной клавиши или комбинации клавиш на панели управления при включении (I) принтера. Держите клавиши нажатыми, пока не погаснет первый индикатор. Выбранная процедура самотестирования запускается автоматически по завершении самотестирования при включении.



**Примечание** •

- Во время выполнения этих процедур самотестирования не передавайте данные в принтер из управляющего компьютера.
- Если длина носителя меньше печатаемой этикетки, продолжение тестовой этикетки будет напечатано на следующей этикетке.
- При отмене самотестирования до его фактического завершения необходимо сбросить принтер, выключив (O), а затем включив (I) его.

## Самотестирование при включении

Самотестирование при включении (POST) выполняется каждый раз при включении (I) принтера. Во время этого теста индикаторы панели управления включаются и выключаются для обеспечения правильной работы. По завершении этого самотестирования горит только индикатор STATUS. После выполнения самотестирования при включении носитель перемещается в правильное положение.

### Для запуска самотестирования при включении выполните следующие действия.

1. Включите (I) принтер.

Загорается индикатор питания. Остальные индикаторы панели управления и ЖК-дисплей отслеживают выполнение и показывают результаты отдельных тестов. Все сообщения в ходе выполнения POST отображаются на английском языке; однако если происходит сбой тестирования, сообщения также выводятся на других языках.

## Самотестирование CANCEL

При самотестировании CANCEL распечатывается этикетка с конфигурацией принтера и этикетка с конфигурацией сети. Другие способы распечатки этих этикеток см. в разделе *Сведения о принтере* на стр. 72.

**Для запуска самотестирования CANCEL выполните следующие действия.**

1. Выключите (O) принтер.
2. Нажмите и удерживайте клавишу CANCEL при включении (I) принтера. Удерживайте нажатой клавишу CANCEL, пока не погаснет первый индикатор панели управления.

Принтер печатает этикетку с конфигурацией принтера (Рис. 1), а затем этикетку с конфигурацией сети (Рис. 2).

**Рис. 1 • Образец этикетки с конфигурацией принтера**

PRINTER CONFIGURATION	
Zebra Technologies ZTC ZT410-203dpi ZPL XXXXXX-XX-XXXX	
+10.0.....	DARKNESS
10.0 IPS.....	PRINT SPEED
+000.....	TEAR OFF
TEAR OFF.....	PRINT MODE
CONTINUOUS.....	MEDIA TYPE
TRANSMISSIVE.....	SENSOR SELECT
THERMAL-TRANS.....	PRINT METHOD
832.....	PRINT WIDTH
1800.....	LABEL LENGTH
41000-71/1302-05637	PRINT HEAD ID
15.0IN 380MM.....	MAXIMUM LENGTH
CONNECTED.....	USB COMM.
BIDIRECTIONAL.....	PARALLEL COMM.
RS232.....	SERIAL COMM.
9600.....	BAUD
8 BITS.....	DATA BITS
NONE.....	PARITY
XON/XOFF.....	HOST HANDSHAKE
NONE.....	PROTOCOL
NORMAL MODE.....	COMMUNICATIONS
<*> 7EH.....	CONTROL PREFIX
<*> 5EH.....	FORMAT PREFIX
<.> 2CH.....	DELIMITER CHAR
ZPL II.....	ZPL MODE
CALIBRATION.....	MEDIA POWER UP
CALIBRATION.....	HEAD CLOSE
DEFAULT.....	BACKFEED
+000.....	LABEL TOP
+0000.....	LEFT POSITION
DISABLED.....	REPAIR MODE
04B.....	WEB SENSOR
080.....	MEDIA SENSOR
051.....	RIBBON SENSOR
050.....	TAKE LABEL
027.....	MARK SENSOR
027.....	MARK MED SENSOR
003.....	TRANS GAIN
016.....	TRANS BASE
100.....	TRANS LED
128.....	RIBBON GAIN
128.....	MARK GAIN
050.....	MARK LED
DPCSWFXM.....	MODES ENABLED
832 8/MM FULL.....	MODES DISABLED
2.0.....	RESOLUTION
2.0.....	LINK-OS VERSION
V75.19.72P23143 <.....	FIRMWARE
1.3.....	XPL SCHEMA
6.5.0 0x0012.0x0045	HARDWARE ID
4096k.....	R: RAM
65536k.....	E: ONBOARD FLASH
NONE.....	FORMAT CONVERT
FW VERSION.....	IDLE DISPLAY
08/25/13.....	RTC DATE
18:57.....	RTC TIME
DISABLED.....	ZBI
2.1.....	ZBI VERSION
READY.....	ZBI STATUS
62 LABELS.....	NONRESET CNTR
62 LABELS.....	RESET CNTR1
62 LABELS.....	RESET CNTR2
680 IN.....	NONRESET CNTR
680 IN.....	RESET CNTR1
680 IN.....	RESET CNTR2
1.728 CM.....	NONRESET CNTR
1.728 CM.....	RESET CNTR1
1.728 CM.....	RESET CNTR2
EMPTY.....	SLOT 1
EMPTY.....	SLOT 2
0.....	MASS STORAGE COUNT
0.....	HID COUNT
OFF.....	USB HOST LOCK OUT
FIRMWARE IN THIS PRINTER IS COPYRIGHTED	

**Рис. 2 • Образец этикетки с конфигурацией сети**

Network Configuration	
Zebra Technologies ZTC ZT410-203dpi ZPL XXXXXX-XX-XXXX	
PrintServer.....	LOAD LAN FROM?
INTERNAL WIRED.....	ACTIVE PRINTSRVR
Wired*	
ALL.....	IP PROTOCOL
010.003.004.072.....	IP ADDRESS
255.255.255.000.....	SUBNET
010.003.004.001.....	GATEWAY
010.003.001.088.....	WINS SERVER IP
YES.....	TIMEOUT CHECKING
300.....	TIMEOUT VALUE
000.....	ARP INTERVAL
9100.....	BASE RAW PORT
9200.....	JSON CONFIG PORT
Wireless	
ALL.....	IP PROTOCOL
000.000.000.000.....	IP ADDRESS
255.255.255.000.....	SUBNET
000.000.000.000.....	GATEWAY
000.000.000.000.....	WINS SERVER IP
YES.....	TIMEOUT CHECKING
300.....	TIMEOUT VALUE
000.....	ARP INTERVAL
9100.....	BASE RAW PORT
9200.....	JSON CONFIG PORT
NOT INSERTED.....	CARD INSERTED
H.....	CARD MFG ID
H.....	CARD PRODUCT ID
00:00:00:00:00:00.....	MAC ADDRESS
YES.....	DRIVER INSTALLED
INFRASTRUCTURE.....	OPERATING MODE
125.....	ESSID
100.....	TX POWER
ALL.....	CURRENT TX RATE
OPEN.....	WEP TYPE
NONE.....	WLAN SECURITY
1.....	WEP INDEX
000.....	POOR SIGNAL
LONG.....	PREAMBLE
NO.....	ASSOCIATED
ON.....	PULSE ENABLED
15.....	PULSE RATE
OFF.....	INTL MODE
not available.....	REGION CODE
no region code.....	COUNTRY CODE
0x3FFFFFFF.....	CHANNEL MASK
Bluetooth	
4.2.0.....	FIRMWARE
04/20/2012.....	DATE
on.....	DISCOVERABLE
2.1.....	RADIO VERSION
on.....	ENABLED
AC:3F:A4:12:0F:20.....	MAC ADDRESS
XXXXXX-XX-XXXX.....	FRIENDLY NAME
No.....	CONNECTED
1.....	MIN SECURITY MODE
nc.....	CONN SECURITY MODE
FIRMWARE IN THIS PRINTER IS COPYRIGHTED	



## Самотестирование PAUSE

Эту процедуру самотестирования можно использовать для получения тестовых этикеток при выполнении регулировки механических узлов принтера или для выявления неработающих элементов печатающей головки. На [Рис. 3](#) показан образец отпечатка.

### Чтобы запустить самотестирование PAUSE, выполните следующие действия:

1. Выключите (O) принтер.
2. Нажмите и удерживайте клавишу PAUSE при включении (I) принтера. Удерживайте нажатой клавишу PAUSE, пока не погаснет первый индикатор панели управления.
  - Во время самотестирования при включении печатаются 15 этикеток с наименьшей для принтера скоростью, а затем работа принтера автоматически приостанавливается. При каждом нажатии клавиши PAUSE печатается еще 15 этикеток. На [Рис. 3](#) показан образец этикеток.

**Рис. 3 • Этикетка при тестировании PAUSE**



- Если работа принтера приостановлена, нажатие клавиши CANCEL позволяет изменить процедуру самотестирования. При каждом нажатии клавиши PAUSE выполняется печать 15 этикеток со скоростью 152 мм (6 дюймов) в секунду.
  - Если работа принтера приостановлена, повторное нажатие клавиши CANCEL позволяет изменить процедуру самотестирования во второй раз. При каждом нажатии клавиши PAUSE печатается 50 этикеток с наименьшей скоростью принтера.
  - Если работа принтера приостановлена, повторное нажатие клавиши CANCEL позволяет изменить процедуру самотестирования в третий раз. При каждом нажатии клавиши PAUSE выполняется печать 50 этикеток со скоростью 152 мм (6 дюймов) в секунду.
  - Если работа принтера приостановлена, повторное нажатие клавиши CANCEL позволяет изменить процедуру самотестирования в четвертый раз. При каждом нажатии клавиши PAUSE печатается 15 этикеток с максимальной скоростью принтера.
3. Чтобы завершить процедуру самотестирования, в любое время нажмите и удерживайте клавишу CANCEL.

## Самотестирование FEED

Для различных типов носителей требуются разные настройки темноты. В этом разделе описан простой, но эффективный способ определения оптимальной темноты для печати штрихкодов, соответствующих техническим условиям.

При выполнении самотестирования FEED этикетки печатаются с различными параметрами насыщенности с двумя отличающимися скоростями печати. Значения относительной темноты и скорости печати печатаются на каждой этикетке.

Для проверки качества печати штрихкоды на этих этикетках могут печататься в соответствии со стандартами ANSI.

Во время тестирования один комплект этикеток печатается со скоростью 51 мм (2 дюйма) в секунду, а другой — со скоростью 152 мм (6 дюймов) в секунду. Начальное значение темноты на три пункта меньше текущего значения темноты принтера (относительная темнота равна -3), и оно увеличивается, пока не станет на три пункта больше текущего значения темноты (относительная темнота +3).

### Для запуска самотестирования FEED выполните следующие действия.

1. Распечатайте этикетку с конфигурацией, показывающую текущие параметры принтера.
2. Выключите (O) принтер.
3. Нажмите и удерживайте клавишу FEED при включении (I) принтера. Удерживайте нажатой клавишу FEED, пока не погаснет первый индикатор панели управления. Принтер последовательно печатает этикетки (Рис. 4) с различными параметрами скорости и темноты, значения которых больше и меньше значения темноты, показанного в этикетке с конфигурацией.

Рис. 4 • Этикетка при тестировании FEED



- См. Рис. 5 и Таблицу 8. Внимательно рассмотрите тестовые этикетки и определите, на какой этикетке качество печати оптимально для данной области применения. Если используется средство проверки штрихкодов, с его помощью измерьте полосы или пустые области и вычислите контрастность печати. Если средство проверки штрихкодов отсутствует, используйте визуальную проверку или системный сканер для выбора оптимального параметра темноты с помощью этикеток, отпечатанных при выполнении этого самотестирования.

**Рис. 5 • Сравнение темноты штрихкодов**

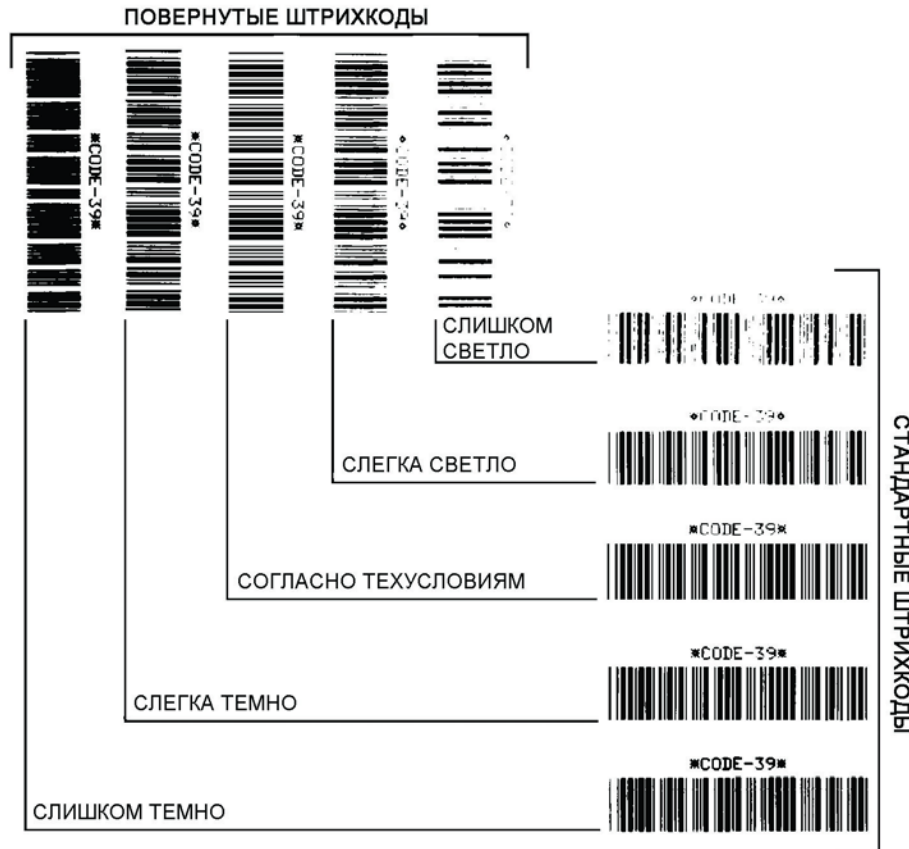


Таблица 8 • Оценка качества штрихкода

Качество печати	Описание
<b>Слишком темный</b>	<p>Слишком темные этикетки плохо различимы. Они могут читаться, но не соответствовать требованиям.</p> <ul style="list-style-type: none"> <li>• Стандартные полосы штрихкода больше по размеру.</li> <li>• Промежутки между небольшими буквенно-цифровыми символами могут быть заполнены чернилами.</li> <li>• Полосы и пустые области в повернутом штрихкоде сливаются.</li> </ul>
<b>Слегка темный</b>	<p>Слегка темные этикетки не так очевидны.</p> <ul style="list-style-type: none"> <li>• Нормальный штрихкод будет соответствовать техническим требованиям.</li> <li>• Небольшие буквенно-цифровые символы будут напечатаны жирным шрифтом и могут быть слегка залиты.</li> <li>• В повернутом штрихкоде расстояния между полосами меньше, чем в штрихкоде, соответствующем техническим условиям, из-за чего штрихкод может стать нечитаемым.</li> </ul>
<b>Согласно техусловиям</b>	<p>Соответствие штрихкода техническим условиям может быть подтверждено только средством проверки, однако штрихкоды, которые удовлетворяют техническим условиям, обладают определенными видимыми признаками.</p> <ul style="list-style-type: none"> <li>• Стандартный штрихкод должен иметь полностью пропечатанные ровные полосы и хорошо различимые промежутки между полосами.</li> <li>• Повернутый штрихкод будет иметь полностью пропечатанные ровные полосы и хорошо различимые промежутки между полосами. Хотя качество этого штрихкода может казаться не таким высоким, как у слегка темного штрихкода, этот штрихкод будет соответствовать техническим условиям.</li> <li>• Как в обычном, так и в повернутом штрихкоде небольшие буквенно-цифровые символы должны быть полностью пропечатаны.</li> </ul>

Таблица 8 • Оценка качества штрихкода (продолжение)

Качество печати	Описание
Слегка светлый	<p>В некоторых случаях для получения удовлетворяющих техусловиям штрихкодов предпочтительнее использовать слегка светлые этикетки, чем слегка темные.</p> <ul style="list-style-type: none"><li>• Как обычные, так и повернутые штрихкоды будут соответствовать техническим условиям, однако небольшие буквенно-цифровые символы могут быть пропечатаны не полностью.</li></ul>
Слишком светлый	<p>Слишком светлые этикетки можно отличить без труда.</p> <ul style="list-style-type: none"><li>• Как в обычном, так и в повернутом штрихкодах будут не полностью пропечатанные полосы и промежутки между полосами.</li><li>• Небольшие буквенно-цифровые символы невозможно прочитать.</li></ul>

5. Запишите значения относительной темности и скорости печати, отпечатанные на тестовой этикетке с оптимальным качеством.
6. Добавьте или вычтите значение относительной темности из значения темности, указанного на этикетке с конфигурацией. Получившееся в результате численное значение является оптимальным значением темности для определенной комбинации этикетки/ленты и скорости печати.
7. При необходимости измените значение темности на значение темности тестовой этикетки с оптимальным качеством.
8. При необходимости измените скорость печати, чтобы она соответствовала скорости печати тестовой этикетки с оптимальным качеством.

## Самотестирование FEED + PAUSE

При выполнении этого самотестирования в принтере восстанавливаются заводские значения конфигурации. После этого самотестирования выполните калибровку датчиков. (См. *Калибровка датчиков ленты и носителя* на стр. 121.)

**Чтобы запустить самотестирование FEED + PAUSE, выполните следующие действия.**

1. Выключите (O) принтер.
2. Нажмите и удерживайте клавиши FEED и PAUSE при включении (I) принтера.
3. Удерживайте клавиши FEED и PAUSE, пока не погаснет первый индикатор панели управления.

Параметры конфигурации принтера сбрасываются до заводских значений. По завершении этого тестирования этикетки не печатаются.

## Самотестирование CANCEL + PAUSE

При выполнении этого самотестирования сетевая конфигурация сбрасывается до заводских значений по умолчанию.

**Чтобы запустить самотестирование CANCEL + PAUSE, выполните следующие действия.**

1. Выключите (O) принтер.
2. Нажмите и удерживайте клавиши CANCEL и PAUSE при включении (I) принтера.
3. Удерживайте клавиши CANCEL и PAUSE, пока не погаснет первый индикатор панели управления.

Параметры сетевой конфигурации принтера сбрасываются до заводских значений по умолчанию. По завершении этого тестирования этикетки не печатаются.

## Тест диагностики обмена данными

Тест диагностики обмена данными — это инструмент устранения неполадок, предназначенный для проверки связи между принтером и управляющим компьютером. Когда в принтере включен режим диагностики, он печатает все данные, полученные с управляющего компьютера, в виде прямых символов ASCII с шестнадцатеричными значениями под текстом ASCII. Принтер печатает все полученные символы, включая коды управления, например CR (возврат каретки). На [Рис. 6](#) показана типовая этикетка, получаемая в ходе такого теста.



**Примечание** • Тестовая этикетка печатается перевернутой.

**Рис. 6 • Этикетка теста диагностики обмена данными**



**Для использования режима диагностики обмена данными выполните следующие действия.**

1. Настройте ширину печати, не превышающую ширины этикетки, используемой для тестирования. Дополнительные сведения см. в разделе [Ширина печати на стр. 69](#).
2. Установите для параметра РЕЖИМ ДИАГНОСТИКИ значение ВКЛЮЧЕН. Способы выполнения этого действия см. в разделе [Режим диагностики связи на стр. 76](#).

Принтер переходит в режим диагностики и выполняет печать тестовой этикетки со всеми данными, полученными от управляющего компьютера.

3. Проверьте полученную при тестировании этикетку на наличие кодов ошибок. При возникновении любых ошибок проверьте правильность настройки параметров обмена данными.

На тестовой этикетке могут быть показаны следующие ошибки:

- FE — ошибка кадрирования;
- OE — ошибка переполнения;
- PE — ошибка четности;
- NE — помехи.

4. Выключите (O), а затем включите (I) принтер, чтобы выйти из этой процедуры самотестирования и вернуться в обычный режим работы.

## Профиль датчика

Изображение профиля датчика (размещаемое на нескольких этикетках или ярлыках) используется для устранения следующих неполадок.

- Принтеру не удается определить промежутки (формовку) между этикетками.
- Принтер неправильно определяет предварительно напечатанные области на этикетке в качестве зазоров (формовки).
- Принтер не может обнаружить ленту.

Когда принтер находится в режиме готовности, можно распечатать профиль датчика одним из следующих способов.

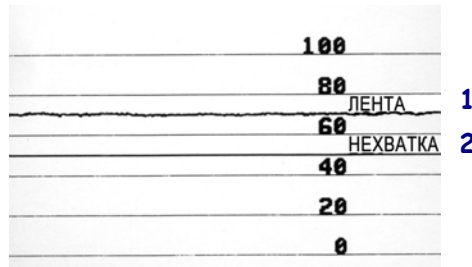
Использование клавиш панели управления	<p><b>a.</b> Выключите (O) принтер.</p> <p><b>b.</b> Нажмите и удерживайте клавиши FEED и CANCEL при включении (I) принтера.</p> <p><b>c.</b> Удерживайте клавиши FEED и CANCEL, пока не погаснет первый индикатор панели управления.</p>
Использование ZPL	<p><b>a.</b> Отправьте на принтер команду ~JG. Дополнительные сведения об этой команде см. в <i>Руководстве по программированию Zebra</i>.</p>
Использование экрана панели управления	<p><b>a.</b> Перейдите к следующему элементу меню ДАТЧИКИ. Информацию об использовании панели управления и доступе к меню см. в разделе <a href="#">Переходы между экранами дисплея на стр. 91</a></p> <div data-bbox="841 1094 1305 1377" style="border: 1px solid black; padding: 10px; text-align: center;"> <p><b>СВЕДЕНИЯ О ПРИНТЕРЕ ПР-ЛЬ ДАТЧИКА</b></p> <p>▼ ▲</p> <hr/> <p>🏠 ПЕЧАТЬ</p> </div> <p><b>b.</b> Нажмите кнопку ВЫБОР СПРАВА, чтобы выбрать ПЕЧАТЬ.</p>

Сравните полученные результаты с примерами, показанными в данном разделе. Если необходимо отрегулировать чувствительность датчиков, выполните процедуру калибровки принтера (см. раздел [Калибровка датчиков ленты и носителя на стр. 121](#)).



**Профиль датчика ленты (Рис. 7).** Полоса с отметкой ЛЕНТА (1) в профиле датчика обозначает показания датчика ленты. Параметр порогового значения датчика ленты обозначен словом НЕХВАТКА (2). Если показания датчика ниже порогового значения, принтер не подтверждает наличие ленты.

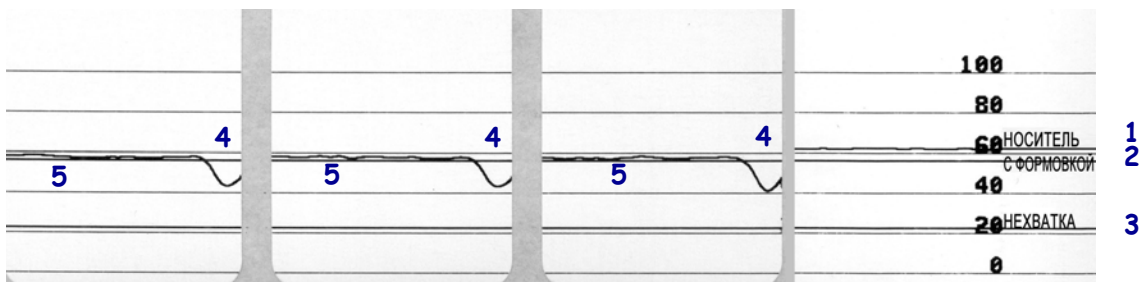
**Рис. 7 • Профиль датчика (участок ленты)**



**Профиль датчика носителя (Рис. 8).** Полоса с отметкой НОСИТЕЛЬ (1) в профиле датчика обозначает показания датчика носителя. Настройки порогового значения датчика носителя обозначены как ФОРМОВКА (2). Пороговое значение вывода носителя обозначается словом НЕТ (3). Направленные вниз пики (4) обозначают зазоры между этикетками (формовка), а линии между пиками (5) обозначают расположение этикеток.

Если сравнить отпечаток профиля датчика с отрезком носителя, пики должны быть расположены на том же расстоянии, что и промежутки на носителе. Если расстояние не совпадает, принтер может не определить местоположение промежутков.

**Рис. 8 • Профиль датчика (участок носителя)**





Примечания • \_\_\_\_\_

\_\_\_\_\_

\_\_\_\_\_

\_\_\_\_\_

\_\_\_\_\_

\_\_\_\_\_

\_\_\_\_\_

\_\_\_\_\_

\_\_\_\_\_

\_\_\_\_\_

\_\_\_\_\_

# Характеристики

В данном разделе перечислены общие характеристики принтера, спецификации печати, ленты и носителей.

## Содержание

Общие характеристики .....	180
Характеристики печати .....	181
Характеристики носителя .....	182
Характеристики ленты .....	183

## Общие характеристики

Модель		ZT410™	ZT420™
Высота		325 мм (12,8 дюйма)	325 мм (12,8 дюйма)
Ширина		272 мм (10,7 дюйма)	335 мм (13,2 дюйма)
Глубина		500 мм (19,7 дюйма)	500 мм (19,7 дюйма)
Масса		16 кг (36 фунтов)	18 кг (40 фунтов)
Электрические характеристики		90-265 В переменного тока; 48–62 Гц	90-265 В переменного тока; 48–62 Гц
Потребляемая мощность Печать в режиме тестирования PAUSE (ПАУЗА) с наименьшей скоростью		118,7 Вт	220,0 Вт
Потребляемая мощность Принтер в режиме бездействия		12,0 Вт	12,0 Вт
Предохранители		5 А	5 А
Температура	Эксплуатация	Термоперенос: от 41 до 104 °F (от 5 до 40 °C) Прямая термопечать: от 32 до 104°F (от 0 до 40°).	
	Хранение	от -40 до 140 °F (от -40 до 60 °C)	
Относительная влажность	Эксплуатация	от 20 до 85 % (без конденсации)	
	Хранение	от 5 до 85 % (без конденсации)	
Интерфейсы обмена данными		<p><b>Стандартные интерфейсы</b></p> <ul style="list-style-type: none"> <li>• Последовательный интерфейс передачи данных RS-232/CCITT V.24 со скоростью передачи от 2400 до 115 000 бод, с контролем четности, с 7 или 8 битами данных на символ и протоколом квитирования XON-XOFF, RTS/CTS или DTR/DSR. Ток 750 мА при напряжении 5 В на контактах 1 и 9.</li> <li>• Интерфейс передачи данных USB 1.1.</li> <li>• USB-порт хоста</li> <li>• Внутренний интерфейс Ethernet 10/100</li> <li>• Bluetooth версии 2.1</li> <li>• Коммуникация ближнего поля (NFC)</li> </ul> <p><b>Дополнительные интерфейсы</b></p> <ul style="list-style-type: none"> <li>• 8-разрядный параллельный интерфейс передачи данных; поддерживается полубайтовый режим</li> <li>• Поддержка беспроводной связи             <ul style="list-style-type: none"> <li>802.11 b                 <ul style="list-style-type: none"> <li>• 2,4 ГГц</li> <li>• DSSS (DBPSK, DQPSK и CCK)</li> <li>• Радиочастотная мощность 10 мВт (сервер печати ZebraNet b/g)</li> </ul> </li> <li>802.11 g                 <ul style="list-style-type: none"> <li>• 2,4 ГГц</li> <li>• OFDM (16-QAM и 64-QAM с BPSK и QPSK)</li> <li>• Радиочастотная мощность 10 мВт (сервер печати ZebraNet b/g)</li> </ul> </li> </ul> </li> </ul>	

## Характеристики печати

Модель		ZT410	ZT420
Разрешение печати		203 т/д (8 точек/мм)	203 т/д (8 точек/мм)
		300 т/д (12 точек/мм)	300 т/д (12 точек/мм)
		600 т/д (24 точки/мм)	Н/д
Размер точки (номинальный) (ширина x длина)	203 т/д	0,125 x 0,125 мм (0,0049 x 0,0049 дюйма)	0,125 x 0,125 мм (0,0049 x 0,0049 дюйма)
	300 т/д	0,084 x 0,099 мм (0,0033 x 0,0039 дюйма)	0,084 x 0,099 мм (0,0033 x 0,0039 дюйма)
	600 т/д	0,042 x 0,042 мм (0,0016 x 0,0016 дюйма)	Н/д
Максимальная ширина печати	203 т/д	104 мм (4,09 дюйма)	168 мм (6,6 дюйма)
	300 т/д	104 мм (4,09 дюйма)	168 мм (6,6 дюйма)
	600 т/д	104 мм (4,09 дюйма)	Н/д
Размер модуля штрихкодов (X)			
Вертикальная ориентация (без поворота)	203 т/д	от 4,9 до 49 мил	от 5 до 50 мил
	300 т/д	от 3,3 до 33 мил	от 3,3 до 33 мил
	600 т/д	от 1,6 до 16 мил	Н/д
Горизонтальная ориентация (повернутая)	203 т/д	от 4,9 до 49 мил	от 5 до 50 мил
	300 т/д	от 3,9 до 39 мил	от 3,9 до 39 мил
	600 т/д	от 1,6 до 16 мил	Н/д
Программируемые постоянные скорости печати	203 т/д	от 61 до 356 мм (от 2,4 до 14 дюймов) в секунду с приращением в 25,4 мм (1 дюйм)	от 61 до 305 мм (от 2,4 до 12 дюймов) в секунду с приращением в 25,4 мм (1 дюйм)
	300 т/д	от 61 до 254 мм (от 2,4 до 10 дюймов) в секунду с приращением в 25,4 мм (1 дюйм)	от 61 до 203 мм (от 2,4 до 10 дюймов) в секунду с приращением в 25,4 мм (1 дюйм)
	600 т/д	от 38 до 102 мм (от 1,5 до 4 дюймов) в секунду с приращением в 25,4 мм (1 дюйм)	Н/д

## Характеристики носителя

Модель		ZT410	ZT420	
Длина этикетки	Минимум	Кроме RFID		
		Отрывание	12,7 мм (0,5 дюйма)	12,7 мм (0,5 дюйма)
		Отклеивание	12,7 мм (0,5 дюйма)	12,7 мм (0,5 дюйма)
		Перемотка	12,7 мм (0,5 дюйма)	12,7 мм (0,5 дюйма)
		Резак	25,4 мм (1 дюйм)	25,4 мм (1 дюйм)
	RFID	Зависит от типа транспондера		
Максимум	200 или 300 т/д	991 мм (39 дюймов)	991 мм (39 дюймов)	
	600 т/д	508 мм (20 дюймов)	Н/д	
Максимальная длина печати на непрерывном носителе		200 т/д	3988 мм (157 дюймов)	2590 мм (102 дюйма)
		300 т/д	1854 мм (73 дюйма)	1143 мм (45 дюймов)
		600 т/д	991 мм (39 дюймов)	Н/д
Ширина этикетки	Минимум	Кроме RFID		
		RFID		Зависит от типа транспондера
	Максимум	Отрывание/резак	114 мм (4,5 дюйма)	178 мм (7,0 дюймов)
		Отклеивание/перемотка	108 мм (4,25 дюйма)	171 мм (6,75 дюйма)
Общая толщина (включая подложку, если есть)		Минимум	0,058 мм (0,0023 дюйма)	0,058 мм (0,0023 дюйма)
		Максимум	0,25 мм (0,010 дюйма)	
Максимальный внешний диаметр рулона		203 мм (8 дюймов) на катушке с внутренним диаметром 76 мм (3 дюйма)		
Промежуток между этикетками		Минимум	2 мм (0,079 дюйма)	
		Предпочтительно	3 мм (0,118 дюйма)	
		Максимум	4 мм (0,157 дюйма)	
Размер засечек билета/ярлыка (ширина x длина)		6 x 3 мм (0,25 x 0,12 дюйма)		
Диаметр отверстий		3,18 мм (0,125 дюйма)		
Расположение выемки или отверстия (центрировано относительно внутреннего края носителя)		Минимум	3,8 мм (0,15 дюйма)	
		Максимум	57 мм (2,25 дюйма)	90 мм (3,5 дюйма)
Плотность в единицах оптической плотности (ЕОП) (черные метки)		> 1,0 ЕОП		
Максимальная плотность носителя		≤ 0,5 ЕОП		
Передающий датчик носителя (фиксированное расположение)		11 мм (7/16 дюйма) от внутреннего края		

## Характеристики ленты

Модель		ZT410	ZT420
Ширина ленты*	Минимум	51 мм** (2 дюйма**)	
	Максимум	110 мм (4,33 дюйма)	
Максимальная длина ленты		450 м (1476 футов)	450 м (1476 футов)
Внутренний диаметр катушки ленты		25 мм (1 дюйм)	

\* Для защиты печатающей головки от износа компания Zebra рекомендует использовать ленту, ширина которой не меньше ширины носителя.

\*\* Для некоторых задач можно использовать ленту шириной менее двух дюймов (51 мм) при условии, что ширина ленты превышает ширину используемого носителя. Перед использованием более узкой ленты опробуйте сочетание ленты с носителем в работе, чтобы гарантировать получение желаемых результатов.



Примечания • \_\_\_\_\_  
\_\_\_\_\_  
\_\_\_\_\_  
\_\_\_\_\_  
\_\_\_\_\_  
\_\_\_\_\_  
\_\_\_\_\_  
\_\_\_\_\_  
\_\_\_\_\_  
\_\_\_\_\_



# Глоссарий

**буквенно-цифровой** Означает использование букв, цифр и символов, таких как знаки препинания.

**датчик носителя** Этот датчик находится за печатающей головкой; он необходим для определения наличия носителя, а при использовании несплошного носителя — для определения положения формовки, отверстий или засечек, обозначающих начало каждой этикетки.

**диагностика** Данные о неработающих функциях принтера, используемые для устранения неисправностей принтера.

**диаметр катушки** Внутренний диаметр картонной катушки, расположенной в центре рулона носителя или ленты.

**динамическое ОЗУ** Запоминающее устройство, используемое для хранения форматов этикеток в электронном виде во время их печати. Объем памяти динамического ОЗУ, доступный в принтере, определяет максимальный размер и число форматов этикеток, которые могут быть напечатаны. Это энергозависимая память, информация из которой удаляется при выключении питания.

**дюймы в секунду (дм/с)** Скорость печати этикетки или ярлыка. Многие принтеры Zebra могут печатать со скоростью от 1 до 12 дюймов в секунду.

**жидкокристаллический дисплей (ЖКД)** ЖКД — это дисплей с задней подсветкой, на котором показано рабочее состояние в процессе обычной эксплуатации или параметры меню во время настройки принтера для определенного применения.

**замятие ленты** Образование складок ленты, вызванное неправильным выравниванием или неправильным давлением печатающей головки. Замятие может стать причиной образования пропусков при печати и/или неровной перемотки используемой ленты. Такое состояние необходимо устранить, выполнив процедуры регулировки.

**износ печатающей головки** Ухудшение со временем поверхности печатающей головки и/или печатающих элементов. Нагревание и трение могут вызывать износ печатающей головки. Поэтому для продления срока службы печатающей головки необходимо использовать минимальное значение параметра темноты печати (иногда называется температурой выжигания или температурой головки) и минимальное давление печатающей головки, достаточное для обеспечения высокого качества печати. При печати способом термопереноса необходимо использовать ленту, ширина которой равна ширине носителя или превышает ее, чтобы защитить печатающую головку от грубой поверхности носителя.

**калибровка (принтера)** Процесс определения принтером ряда основных данных, необходимых для правильной печати с определенной комбинацией носителя и ленты. Для этого принтер подает часть носителя и ленты (если используется) через принтер и определяет необходимость выполнения прямой термопечати или термопереноса, а также (для несплошного носителя) длину отдельных этикеток или ярлыков.

**конфигурация** Конфигурация принтера — это группа рабочих параметров, относящихся к определенному применению принтера. Некоторые параметры устанавливаются пользователем, а другие зависят от установленных компонентов и режима работы. Параметры можно выбирать с помощью переключателей, программировать на панели управления или загружать в виде команд ZPL II. Этикетку с конфигурацией, на которой перечислены все текущие параметры принтера, можно распечатать для справки.

**кронштейн подачи носителя** Неподвижный рычаг, поддерживающий рулон носителя.

**лента** Полоса материала, состоящая из пленочной основы, которая покрыта воском или смолистыми "чернилами". Сторона материала, покрытая чернилами, прижимается печатающей головкой к носителю. Чернила переходят с ленты на носитель при нагреве с помощью небольших элементов печатающей головки. На обратную сторону ленты Zebra нанесено покрытие, предотвращающее износ печатающей головки.

**микропрограмма** Этот термин обозначает рабочую программу принтера. Эта программа загружается в принтер из управляющего компьютера и хранится во флэш-памяти. Рабочая программа запускается каждый раз при включении питания принтера. Она управляет подачей носителя вперед или назад и печатью точки на рулоне этикеток.

**нарезанный носитель** Тип заготовки этикеток, в которой этикетки по отдельности приклеены к подложке носителя. Этикетки могут быть расположены прямо друг за другом или разделены небольшим расстоянием. Обычно материал вокруг этикеток удален. (См. [несплошной носитель](#).)

**несплошной носитель** Носитель, содержащий указатель окончания одной этикетки/печатного формата и начала следующей. Примеры: нарезанные этикетки, заготовки ярлыков с засечками и заготовка с черными регистрационными отметками.

**носители** Материал, на котором принтер печатает данные. Могут использоваться следующие типы носителей: заготовки ярлыков, нарезанные этикетки, сплошные этикетки (с подложкой или без нее), несплошной носитель, фальцованный носитель и рулонный носитель.

**носитель для прямой термопечати** Носитель, покрытый веществом, которое реагирует на прямой нагрев печатающей головкой для создания изображения.

**носитель с засечками** Тип заготовки ярлыков, содержащий область отрезки, которую принтер обнаруживает как указатель начала этикетки. Обычно это более тяжелый, подобный картону, материал, который отрезается или отрывается от следующего ярлыка. (См. [неплошной носитель](#).)

**обратная подача** Действие, когда принтер втягивает носитель или ленту (если есть) обратно в принтер так, что начало этикетки, которая должна быть распечатана, правильно расположено за печатающей головкой. Обратная подача имеет место, если принтер работает в режимах отрывания и аппликатора.

**отклеивание** Режим работы, в котором принтер отклеивает напечатанную этикетку от подложки, благодаря чему пользователь может извлечь этикетку перед печатью следующей этикетки. Печать приостанавливается, пока этикетка не будет извлечена.

**отрывание** Режим работы, в котором пользователь вручную отрывает этикетку или ярлык от остального носителя.

**подложка этикетки** Материал, на который наклеиваются этикетки при изготовлении и который отрывается или перерабатывается пользователями.

**пропуск** Область, в которой должна быть выполнена печать, но не была выполнена из-за ошибки — например, вызванной замятием ленты или неисправностью печатающих элементов. Из-за пропуска напечатанный символ штрихкода может считываться неправильно или не считываться вообще.

**прямая термопечать** Способ печати, при котором печатающая головка прижимается непосредственно к носителю. Из-за нагревания элементов печатающей головки происходит изменение цвета чувствительного к нагреву покрытия носителя. Благодаря выборочному нагреву элементов печатающей головки при перемещении носителя происходит печать изображения на носителе. При этом способе печати лента не используется. Сравните с [термопереносом](#).

**расходные материалы** Общий термин для носителя и ленты.

**регистрация** Выравнивание печати относительно верха (по вертикали) или сторон (по горизонтали) этикетки или ярлыка.

**рулонный носитель** Носитель, намотанный на катушку (обычно картонную). Сравните с [фальцованным носителем](#).

**светодиод (световой индикатор)** Индикаторы определенных состояний принтера. Каждый светодиод может не гореть, гореть или мигать в зависимости от контролируемой функции.

**символика** Термин, который обычно используется при ссылке на штрихкод.

**скорость печати** Скорость, с которой выполняется печать. Для принтеров, печатающих путем термопереноса, эта скорость выражается в дюймах в секунду (дм/с).

**сплошной носитель** Носитель с этикетками или заготовками ярлыков, на котором отсутствуют просечки, промежутки или перфорация (только подложка носителя) для разделения этикеток или ярлыков. Носитель является одним длинным куском материала.

**термоперенос** Способ печати, при использовании которого печатающая головка прижимает ленту с чернилами или со смолистым покрытием к носителю. При нагревании элементов печатающей головки происходит перенос чернил или смолистых веществ на носитель. Благодаря выборочному нагреву элементов печатающей головки при перемещении носителя и ленты происходит печать изображения на носителе. Сравните с [прямая термопечать](#).

**фальцованный носитель** Это носитель, сложенный гармошкой. Сравните с [рулонным носителем](#).

**флэш-память** Флэш-память является энергонезависимой — сохраненная в ней информация не теряется при выключении питания. Эта память используется для хранения рабочей программы принтера. Кроме того, эту память можно использовать для хранения дополнительных шрифтов, графических форматов и готовых форматов этикеток принтера.

**черная метка** Разграничительная метка, расположенная на оборотной стороне печатного носителя и используемая для передачи в принтер указания о начале этикетки. (См. [несплошной носитель](#).)

**шрифт** Полный набор буквенно-цифровых символов одного стиля. Примеры: CG Times™, CG Triumvirate Bold Condensed™.

**штрихкод** Код, с помощью которого буквенно-цифровые символы могут быть представлены последовательностью смежных полос различной ширины. Существует множество различных схем кодирования, например универсальный товарный код (УТК) или Code 39.

**энергонезависимая память** Электронная память, данные в которой сохраняются даже после выключения питания принтера.

**этикетка** Используемый для печати информации лист бумаги, пластика или иного материала с клейкой оборотной стороной.

**ярлык** Тип носителя без клейкой оборотной стороны, имеющий отверстие или засечку, с помощью которых ярлык можно на что-нибудь повесить. Ярлыки обычно изготавливаются из картона или другого долговечного материала.

# Предметный указатель

«умные» этикетки RFID, 16

## Symbols

«умные» этикетки, 16  
«умные» этикетки RFID  
, 16

## B

BlueTooth  
просмотр адреса, 119

## E

ESSID  
способы просмотра, 79  
элемент пользовательского меню, 106  
Ethernet  
характеристики беспроводного  
подключения, 26  
характеристики проводного подключения, 25  
HID (Human Input Device), 102

## I

IP-адрес  
способы просмотра и настройки, 78  
элемент пользовательского меню, 103, 105

## M

MAC-адрес  
способы просмотра, 79  
элемент пользовательского меню, 104, 106

## Q

QR-коды сообщений об ошибках, 159

## R

RFID  
устранение неполадок, 156  
RFID-тест  
инициирование через пользовательское  
меню, 110  
способы выполнения, 81

## U

USB-порт хоста  
копирование файла с флэш-диска USB, 101  
печать файла с флэш-диска USB, 101  
принтер не опознает USB-устройство, 166  
расположение, 13  
сохранение файла на флэш-диск USB, 101

## Z

Zebra Basic Interpreter (ZBI)  
выполнение программы ZBI  
способы выполнения, 77  
запуск программы ZBI  
элемент пользовательского меню, 100  
остановка программы ZBI  
способы остановки, 77  
элемент пользовательского меню, 100  
способы информирования о том, что ZBI  
включено, 77  
элемент пользовательского меню ZBI  
включен, 100

**А**

антенный элемент  
способы установки, 82

**Б**

беспроводной сервер печати  
ESSID  
способы просмотра, 79  
канал  
способы просмотра, 80  
сигнал  
способы просмотра, 80  
характеристики, 26, 180  
биты данных  
способы установки, 88  
элемент пользовательского меню, 117  
биты четности  
способы установки, 88  
элемент пользовательского меню, 117

**В**

включение ZBI  
способы информирования о том, что ZBI  
включено, 77  
включить ZBI  
элемент пользовательского меню ZBI  
ВКЛЮЧЕНО, 100  
внешний вид принтера, 13  
восстановление стандартных значений, 75  
восстановление стандартных значений  
принтера, 75  
выбор места для принтера, 23  
выполнение программы ZBI  
способы выполнения, 77

**Д**

датчик носителя  
способы выбора, 87  
элемент пользовательского меню ТИП  
ДАТЧИКА, 115  
датчик этикетки  
способы установки чувствительности  
датчика, 87  
элемент пользовательского меню, 115  
датчики  
интерпретация профиля датчика, 176  
дверца для загрузки носителя, 13  
действие при включении  
изменение, 73  
элемент пользовательского меню, 98

действие при закрытии головки  
изменение, 74  
элемент пользовательского меню, 99  
диагностика, 167  
Диагностика принтера  
диагностические тесты, 167  
диагностика принтера, 167  
дисплей  
контрастность  
способы регулировки, 73  
элемент пользовательского меню  
«Контрастность ЖКД», 98  
отсутствуют символы, 165  
расположение, 14  
ДЛИНА  
настройка в качестве действия при  
включении, 73  
настройка в качестве действия при закрытии  
головки, 74  
длина этикетки  
регулировка максимального значения, 71  
элемент пользовательского меню, 97

**З**

заготовки ярлыков  
описание, 16  
загрузка значений по умолчанию  
сеть  
элемент пользовательского меню, 107  
загрузка параметров по умолчанию  
элемент пользовательского меню, 99  
загрузка стандартных значений  
загрузка стандартных значений принтера или  
сервера печати, 75  
сеть  
способы инициирования, 75  
ззор/паз  
выбор датчика через пользовательское  
меню, 115  
выбор типа носителя, 67  
иллюстрации, 17  
способы выбора типа датчика носителя, 87  
установка типа носителя в пользовательском  
меню, 95  
заказ запасных частей, 146  
запасные части, 146  
запуск программы ZBI  
элемент пользовательского меню, 100  
заявления о соответствии, 3

**И**

- извлечение этикетки
  - способы установки чувствительности датчика, 87
  - элемент пользовательского меню, 116
- индикаторы
  - в сочетании с сообщениями об ошибках, 159
  - расположение, 14
  - устранение неполадок, 148
- инициировать ручную калибровку, 76
- интерфейсы обмена данными, 24
- искажение изображений на этикетках, 164
- источник данных
  - выбор места размещения, 23
  - соединения, 24

**К**

- кабели данных, 26
- калибровка
  - КРАТКИЙ ВЫЗОВ**
    - настройка в качестве действия при включении, 73
    - настройка в качестве действия при закрытии головки, 74
  - настройка в качестве действия при включении, 73
  - настройка в качестве действия при закрытии головки, 74
  - ошибка автоматической калибровки, 153
  - способы инициирования, 76
  - элемент пользовательского меню КАЛ
    - НОСИТ./ЛЕНТЫ**
      - меню ДАТЧИКИ, 115
      - меню ИНСТРУМЕНТЫ, 99
- калибровка вручную
  - элемент пользовательского меню КАЛ
    - НОСИТ./ЛЕНТЫ**
      - меню ДАТЧИКИ, 115
      - меню ИНСТРУМЕНТЫ, 99
- калибровка датчика ленты
  - процедура, 121
  - способы инициирования, 76
  - элемент пользовательского меню КАЛ
    - НОСИТ./ЛЕНТЫ**
      - меню ДАТЧИКИ, 115
      - меню ИНСТРУМЕНТЫ, 99
- калибровка датчика носителя
  - процедура, 121
  - способы инициирования, 76
  - элемент пользовательского меню КАЛ

- НОСИТ./ЛЕНТЫ**
  - меню ДАТЧИКИ, 115
  - меню ИНСТРУМЕНТЫ, 99
- калибровка метки
  - инициирование через пользовательское меню, 109
  - способы инициирования, 83
- канал
  - способы просмотра, 80
  - элемент пользовательского меню, 106
- качество печати
  - регулировка давления печатающей головки, 126
  - сравнение темности при самотестировании FEED, 170
  - устранение неполадок, 150
  - штрихкод не сканируется, 153
- квитирование
  - способы установки, 89
  - элемент пользовательского меню, 117
- клавиша CANCEL
  - самотестирование CANCEL, 168
- клавиша CANCEL (ОТМЕНА)
  - расположение, 14
- клавиша FEED
  - самотестирование FEED, 170
  - самотестирование FEED + PAUSE, 174
- клавиша FEED (ПОДАЧА)
  - расположение, 14
- клавиша PAUSE
  - самотестирование FEED + PAUSE, 174
  - самотестирование PAUSE, 169
- клавиша PAUSE (ПАУЗА)
  - расположение, 14
- кнопки на панели управления, 14
- командный символ
  - способы установки, 85
  - элемент пользовательского меню, 113
- Коммуникация ближнего поля (NFC), 15
- контрастность ЖКД
  - регулировка, 73
  - элемент пользовательского меню, 98
- КРАТКИЙ ВЫЗОВ**
  - настройка в качестве действия при включении, 73
  - настройка в качестве действия при закрытии головки, 74
- крышка электронного блока, 13

**Л**

- лента
  - варианты использования, 18
  - замятие ленты, 154
  - лента определяется неправильно, 155
  - лента разорвана или расплавлена, 154
  - настройка способа печати в режиме термопереноса, 68
  - определение стороны с покрытием, 18
  - проверка клейким материалом, 19
  - проверка трением, 20
  - снятие, 130
- лента разорвана, 154
- лента расплавлена, 154

**М**

- максимальная длина этикетки, 71
- маска подсети
  - способы просмотра и настройки, 78
  - элемент пользовательского меню, 103, 105
- Меню ИНСТРУМЕНТЫ, 98
- Меню НАСТРОЙКИ, 95
- место отрыва
  - регулировка, 68
- место отрывания
  - элемент пользовательского меню, 96
- мощность записи
  - просмотр или установка через пользовательское меню, 111
  - способы настройки, 83
- мощность чтения
  - просмотр или установка через пользовательское меню, 111
  - способы настройки, 83

**Н**

- настройки сети
  - загрузка значений по умолчанию
    - элемент пользовательского меню, 107
  - сброс сети
    - способы сброса, 80
    - элемент пользовательского меню, 107
- неправильная регистрация этикеток, 152
- непропечатанные места на этикетках, 151
- несплошной
  - выбор типа носителя, 67
- несплошной носитель
  - проблема с этикетками, 165

**НЕТ ДВИЖЕНИЯ**

- настройка в качестве действия при включении, 73
- настройка в качестве действия при закрытии головки, 74
- носитель
  - заготовки ярлыков, 16
  - перфорированный, 17
  - рулон с разделением наклеек, 17
  - сплошной рулонный носитель, 17
  - типы носителей, 16
  - фальцованный, 17
  - формовка, 17
  - черная метка, 17
- носитель с разделением наклеек
  - описание, 17
- носитель с формовкой
  - описание, 17
- носитель с черными метками
  - выбор типа носителя, 67
  - описание, 17
  - установка типа носителя в пользовательском меню, 95

**О**

- ограничения FCC на воздействие излучения, 4
- ограничения на воздействия излучения, 4
- остановка программы ZBI
  - способы остановки, 77
  - элемент пользовательского меню, 100
- ответственность, 2
- отмена формата этикетки, 14
- относительная влажность
  - рабочая, 23
  - эксплуатация и хранение, 180
- отображение в режиме бездействия
  - изменение отображаемой информации, 73
  - элемент пользовательского меню, 98
- отражающий датчик
  - выбор через пользовательское меню, 115
  - способы выбора, 87
- очистка
  - датчики, 133
  - корпус принтера, 133
  - модуль резака, 142
  - отсек носителя, 133
  - печатающая головка и валик, 134
  - рекомендуемое расписание очистки, 132
  - узел отклеивания, 138



**П**

- панель управления
    - переходы, 91
    - расположение, 13
    - сообщения об ошибках, 159
    - функции кнопок, 14
  - параллельный порт
    - характеристики, 180
    - характеристики параллельного подключения, 26
  - параметр темноты печати, 67
  - параметров принтера
    - положение левого края этикетки, 70
  - параметры принтера
    - максимальная длина этикетки, 71
    - место отрыва, 68
    - настройки не вступают в силу, 165
    - насыщенность, 67
    - режим перепечатки, 70
    - режим печати, 69
    - скорость печати, 67
    - способ печати, 68
    - тип носителя, 67
    - ширина печати, 69
  - параметры сети
    - загрузка стандартных значений
    - способы инициирования, 75
  - передающий датчик
    - выбор через пользовательское меню, 115
    - способы выбора, 87
  - переопределение ZPL
    - включение и затрагиваемые команды, 84
    - элемент пользовательского меню, 113
  - переработка частей принтера, 146
  - переходы, 91
  - перфорированный носитель, 17
  - печатающая головка
    - процедура чистки, 134
    - регулировка давления печатающей головки, 126
    - сообщение ГОЛОВКА ОХЛ-НА, 162
    - сообщение ЗАМЕНИТЬ ПЕЧАТАЮЩУЮ ГОЛОВКУ С ТЕРМИСТОРОМ, 162
    - сообщение ПЕРЕГРЕВ ПЕЧ. ГОЛ., 162
    - сообщение ПЕЧ. Г НЕ АУТЕНТИФИЦ., 162
  - питание
    - выбор места размещения, 23
    - подключение к источнику питания, 27
    - характеристики шнура питания, 28
  - поверхность для принтера, 23
  - повторно загрузить последние сохраненные настройки, 75
  - подача этикетки
    - настройка в качестве действия при включении, 73
    - настройка в качестве действия при закрытии головки, 74
    - с помощью панели управления, 14
  - подключение принтера к источнику питания, 27
  - подключение принтера к компьютеру или сети, 24
  - позиция чтения/записи, 82
  - положение левого края этикетки
    - регулировка, 70
    - элемент пользовательского меню, 96
  - порт USB
    - характеристики, 180
    - характеристики USB-соединения, 25
  - последние сохраненные настройки, 75
  - последовательный порт
    - характеристики, 180
    - характеристики последовательного подключения, 25
  - потеря регистрации в процессе печати, 151
  - принтер блокируется, 166
  - причины замятия ленты, 154
  - проблемы с обменом данными, 164
  - проверка носителя трением, 18
  - проверка повреждений при транспортировке, 22
  - проверка покрытия ленты клейким материалом, 19
  - проверка трением
    - сторона ленты с покрытием, 20
    - тип носителя, 18
  - проводной сервер печати
    - характеристики, 25, 180
  - программное позиционирование
    - просмотр или установка через пользовательское меню, 110
    - способы настройки, 82
  - протокол IP
    - способы выбора протокола IP, 79
    - элемент пользовательского меню, 104, 106
  - профиль датчика, 72
    - распечатка из пользовательского меню, 115
  - процедура
    - калибровки, 121
- Р**
- рабочие условия, 23
  - разделитель
    - элемент пользовательского меню, 114
  - размещение принтера, 23

разрешение IP-адресов  
 способы выбора протокола IP, 79  
 элемент пользовательского меню IP-ПРОТОКОЛ, 104, 106

распаковка принтера, 22

распечатка информации  
 распечатка различной информации о принтере, 72

расписание регламентной очистки, 132

регулировка  
 давление печатающей головки, 126  
 контрастность дисплея  
 способы регулировки, 73  
 элемент пользовательского меню «Контрастность ЖКД», 98

максимальная длина этикетки, 71

место отрыва, 68

положение левого края этикетки, 70

темнота печати, 67

ширина печати, 69

режим ZPL  
 способы выбора, 86  
 элемент пользовательского меню, 114

режим диагностики  
 инициирование, 76, 175  
 элемент пользовательского меню, 100

режим диагностики обмена данными  
 обзор, 175

режим диагностики связи  
 инициирование, 76  
 элемент пользовательского меню, 100

режим отклеивания  
 выбор, 69  
 выбор режима печати в пользовательском меню, 96  
 описание и тракт носителя, 31, 32  
 очистка узла отклеивания, 138

режим отрывания  
 выбор, 69  
 выбор режима печати в пользовательском меню, 96  
 описание и тракт носителя, 30

режим перепечатки  
 настройка и использование, 70

режим перепечатывания  
 элемент пользовательского меню, 96

режим печати  
 выбор, 69  
 элемент пользовательского меню, 96

режим приема подложки  
 выбор, 69  
 выбор режима печати в пользовательском

меню, 96  
 описание и тракт носителя, 31, 32

режим прямой термопечати  
 проверка носителя трением, 18  
 установка, 68

режим резака  
 выбор, 69  
 выбор режима печати в пользовательском меню, 96  
 описание и тракт носителя, 31  
 очистка модуля резака, 142  
 сообщение ОШИБКА ОБРЕЗКИ, 163

режим термопереноса  
 проверка носителя трением, 18  
 установка, 68

рулонный носитель  
 загрузка, 35  
 описание, 16

ручная калибровка  
 процедура, 121  
 способы инициирования, 76

## С

самотестирование, 167  
 CANCEL, 168  
 FEED, 170  
 FEED + PAUSE, 174  
 PAUSE, 169  
 диагностика обмена данными, 175  
 самотестирование при включении (POST), 167

самотестирование при включении (POST)  
 выполнение, 167  
 принтер блокируется во время POST, 166

сброс настроек сети  
 способы сброса, 80  
 элемент пользовательского меню, 107

сведения о принтере  
 меню ДАТЧИКИ (профиль датчика), 115  
 меню ИНСТРУМЕНТЫ (этикетка с конфигурацией принтера), 98  
 МЕНЮ СЕТИ (этикетка с сетевой конфигурацией), 107

сервер печати  
 ESSID  
 элемент пользовательского меню, 106

IP-адрес  
 способы просмотра и настройки, 78  
 элемент пользовательского меню, 103, 105

MAC-адрес  
 способы просмотра, 79  
 элемент пользовательского меню, 104,

- 106
- канал
    - элемент пользовательского меню, 106
  - маска подсети
    - способы просмотра и настройки, 78
    - элемент пользовательского меню, 103, 105
  - протокол IP
    - способы выбора протокола IP, 79
    - элемент пользовательского меню, 104, 106
  - сброс настроек сети
    - способы сброса, 80
    - элемент пользовательского меню, 107
  - сигнал
    - элемент пользовательского меню, 107
  - характеристики беспроводного подключения, 26
  - характеристики проводного подключения, 25
  - шлюз по умолчанию
    - способы просмотра и настройки, 78
    - элемент пользовательского меню, 104, 105
  - элемент пользовательского меню АКТ. СЕРВЕР ПЕЧ., 103
  - этикетка с конфигурацией сети
    - способы распечатки, 72
    - элемент пользовательского меню, 107
  - сигнал
    - способы просмотра, 80
    - элемент пользовательского меню, 107
  - символ разделения
    - способы установки, 85
  - скорость передачи
    - способы установки, 88
    - элемент пользовательского меню, 117, 119, 120
  - скорость печати
    - выбор, 67
    - элемент пользовательского меню, 95
  - смазанные отметки на этикетках, 151
  - смазка, 146
  - смещение по вертикали
    - начало формы, 152
  - смещение этикетки, 70
  - сообщение ГОЛОВКА ОТКРЫТА, 159
  - сообщение ГОЛОВКА ОХЛ-НА, 162
  - сообщение ЗАМЕНИТЬ ПЕЧАТАЮЩУЮ ГОЛОВКУ С ТЕРМИСТОРОМ, 162
  - сообщение ЛЕНТА ВСТАВЛЕНА, 160
  - сообщение ЛЕНТА ЗАК-СЬ, 161
  - сообщение НЕД-НО ПАМЯТИ, 163
  - сообщение НЕТ НОСИТЕЛЯ, 159
  - сообщение о повреждении при транспортировке, 22
  - сообщение ОШИБКА ОБРЕЗКИ, 163
  - сообщение ПЕРЕГРЕВ ПЕЧ. ГОЛ., 162
  - сообщение ПЕЧ. Г НЕ АУТЕНТИФИЦ., 162
  - сообщение????????? ??????????
    - циклическое отображение с другими сообщениями, 162
  - сообщение????????? ???-??
    - отображается отдельно, 163
  - сообщения об ошибках, 159
  - сообщения об ошибках на ЖК-дисплее, 159
  - Соответствие DOC для Канады, 4
  - Соответствие FCC, 4
  - состояние RFID
    - просмотр через пользовательское меню, 109
    - способы просмотра, 81
  - сплошной носитель
    - выбор типа носителя, 67
    - установка типа носителя в пользовательском меню, 95
  - сплошной рулонный носитель
    - описание, 17
  - способ печати
    - установка, 68
    - элемент пользовательского меню, 95
  - станция печати, 102
  - Страницы быстрой справки, 159
  - счетчик годных этикеток RFID
    - просмотр или сброс через пользовательское меню, 111
    - способы сброса, 83
  - счетчик пропущенных этикеток RFID
    - просмотр или сброс через пользовательское меню, 111
    - способы сброса, 83
- ## Т
- темнота
    - регулировка, 67
    - слишком светлое или темное качество печати, 151
    - элемент пользовательского меню, 95
  - температура
    - рабочая, 23
    - эксплуатация и хранение, 180
  - тип датчика
    - способы выбора, 87
    - элемент пользовательского меню, 115
  - тип носителя
    - выбор, 67
    - элемент пользовательского меню, 95

## типы

- «умных» этикеток RFID, 16

## типы носителей

- заготовки ярлыков, 16
- носитель с формовкой, 17
- носитель с черными метками, 17
- перфорированный носитель, 17
- рулон с разделением наклеек, 17
- сплошной рулонный носитель, 17
- фальцованный носитель, 17

## транспортировка

- перевозка принтера, 22
- сообщение о повреждении, 22

## требования к вентиляции, 23

## требования к пространству, 23

**У**

## управляющий символ

- способы настройки, 85
- элемент пользовательского меню, 113

## установка

- распаковка принтера, 22

## устранение неполадок

- индикаторы, 148
- проблемы с RFID, 156
- проблемы с качеством печати, 150
- проблемы с лентой, 154
- проблемы с обменом данными, 164
- сообщения об ошибках, 159

## утилизация батареи, 146

## утилизация частей принтера, 146

**Ф**

## фальцованный носитель

- загрузка, 35
- описание, 17

**Х**

## характеристики

- шнур питания, 28
- хранение принтера, 22

**Ч**

## чтение данных RFID

- способы выполнения, 81
- через пользовательское меню, 109

**Ш**

## ширина печати

- регулировка, 69
- элемент пользовательского меню, 96

## ширина этикетки, 69

## шлюз

- способы просмотра и настройки, 78
- элемент пользовательского меню, 104, 105

## шлюз по умолчанию

- способы просмотра и настройки, 78
- элемент пользовательского меню, 104, 105

## штрихкоды

- сравнение темности при самотестировании FEED, 170
- штрихкод не сканируется, 153
- этикетка со штрихкодами, 72

**Э**

## элемент пользовательского меню АКТ. СЕРВЕР ПЕЧ., 103

## этикетка с изображениями, 72

## этикетка с конфигурацией

## принтер

- распечатка из меню ИНСТРУМЕНТЫ, 98
- распечатка самотестирования CANCEL, 168
- способы распечатки, 72

## сеть

- распечатка самотестирования CANCEL, 168
- способы распечатки, 72

## этикетка с конфигурацией принтера, 72

## этикетка с конфигурацией сети

## сеть

- элемент пользовательского меню, 107
- способы печати, 72
- элемент пользовательского меню, 107

## этикетка с форматами, 72

## этикетка со шрифтами, 72

## этикетки не напечатались, 164

## этикетки не печатаются, 164

**Я**

## язык

- как изменить незнакомый язык, 165
- способы изменения языка сообщений на дисплее, 84
- элемент пользовательского меню меню НАСТРОЙКИ, 97
- меню ЯЗЫК, 113

язык сообщений на дисплее  
как изменить незнакомый язык, 165  
способы изменения, 84  
элемент пользовательского меню  
меню НАСТРОЙКИ, 97  
меню ЯЗЫК, 113







**Zebra Technologies Corporation**

Zebra Technologies Corporation  
475 Half Day Road, Suite 500  
Lincolnshire, IL 60069 USA  
T: +1 847 634 6700  
+1 866 230 9494 (звонок бесплатный)  
Ф: +1 847 913 8766

**Zebra Technologies Europe Limited**

Dukes Meadow  
Millboard Road  
Bourne End  
Buckinghamshire, SL8 5XF, UK  
Тел.: +44 (0)1628 556000  
Ф: +44 (0)1628 556001

**Zebra Technologies Asia Pacific, LLC**

120 Robinson Road  
#06-01 Parakou Building  
Singapore 068913  
T: +65 6858 0722  
Ф: +65 6885 0838

<http://www.zebra.com>