



ZXP Series 9™



Принтер для карточек

Руководство пользователя





Головной офис
+1 800 423 0442
inquiry4@zebra.com

Офис в Азиатско-
Тихоокеанском регионе
+65 6858 0722
contact.apac@zebra.com

Офис в регионе EMEA
(Европа, Ближний Восток, Африка)
zebra.com/locations
mseurope@zebra.com

Офис в Латинской Америке
+1 847 955 2283
la.contactme@zebra.com

Contents

Перед печатью	v
Тип карточки	vi
Односторонняя или двусторонняя печать	vii
Комбинация лент	viii
Печать тестовой карточки	ix
Введение	1
Описание	1
Компоненты принтера и ламинатора	2
Пиктограммы	3
Установка и настройка	5
Общие сведения	5
Распаковка принтера	6
Распаковка принтера с ламинатором	7
Распаковка (продолжение)	8
Загрузка карточек	11
Установка лотков для карточек	12
Входной лоток	12
Выходной лоток	13
Установка программного обеспечения	14
Поддерживаемые операционные системы	14
Поддерживаемые комбинации совместной работы	15
Установка картриджа для чистки	16
Установка чистящего валика	17
Загрузка термотрансферной пленки	18
Загрузка ленты для печати	19
Замена ламинирующей пленки	20
Открытие крышки ламинатора	20
Извлечение кассет для ламинирующей пленки	20
Загрузка кассет для ламинирующей пленки	23
Установка кассеты для ламинирующей пленки	26
Использование пленки неполной ширины	28
Ламинирование контактных смарт-карт	30
Упаковка для транспортировки	32
Принтер	32
Принтер с ламинатором	34

Эксплуатация	37
Введение.....	37
Настройка печати.....	38
Выбор типа карточки.....	39
Выбор ленты для печати.....	40
Печать тестовой карточки.....	42
Ручная подача карточки.....	45
Пульт управления оператора (ОСР).....	47
Сведения о меню принтера.....	48
Сообщения.....	56
Работа.....	56
Предупреждающие сообщения.....	57
Сообщения об ошибках.....	57
Обслуживание	59
Чистка принтера.....	60
Когда выполнять чистку.....	60
Валики.....	60
Печатный валик.....	62
Замена чистящих валиков.....	62
Чистка ламинатора.....	63
Когда выполнять чистку.....	63
Ламинатор.....	63
Чистка печатающей головки.....	68
Чистка магнитного кодера.....	69
Устранение неполадок	71
Сообщения об ошибках ОСР.....	71
Устранение замятия карточки.....	85
Принтер.....	85
Ламинатор.....	86
Тестовые карточки ОСР.....	88
Выявление проблем с качеством печати.....	89
Проблемы с качеством печати.....	89
Проблемы с качеством переноса.....	90
Индикаторы Ethernet: сведения.....	92
Сетевые операции	93
Подключение принтера.....	94
Совместное использование принтера.....	94
Внешний сервер печати.....	94
Внутренний сервер печати.....	94
Добавление сетевого принтера (Windows 7).....	95
Подключение к сети Wi-Fi.....	96
Описание.....	97
Безопасность.....	97
Настройка через консоль браузера.....	98
Настройка с помощью ОСР.....	101
Группировка принтеров в пул.....	102
Настройка группировки принтеров в пул (Windows 7).....	102
Использование пула принтеров.....	103
Совместное использование принтера.....	104
Пользовательская настройка характеристик карточки	105
Введение.....	105
Процесс.....	106
Регулировки.....	108
Обзор.....	108

Частичный перенос.....	110
Коробление	112
Регулировка ламинатора.....	117
Кодер магнитных карточек.....	119
Введение.....	119
Выбор ленты.....	120
Параметры драйвера.....	120
Ориентация карточек при загрузке	122
Тип магнитного кодирования.....	123
ISO (По умолчанию).....	123
AAMVA	124
CUSTOM (ПОЛЬЗОВАТЕЛЬСКИЙ)	124
BINARY (ДВОИЧНЫЙ)	124
Ламинирование магнитных карт	126
Использование пленки неполной ширины	126
Кодирование смарт-карт	127
Введение.....	127
Выбор ленты.....	128
Контактные смарт-карты	128
Печать на бесконтактных смарт-картах	128
Параметры драйвера	129
Ориентация карточек при загрузке	131
Контактные смарт-карты	131
Бесконтактные смарт-карты.....	131
Интерфейс смарт-карт с контактной станцией	132
Ламинирование контактных смарт-карт	132



Перед печатью



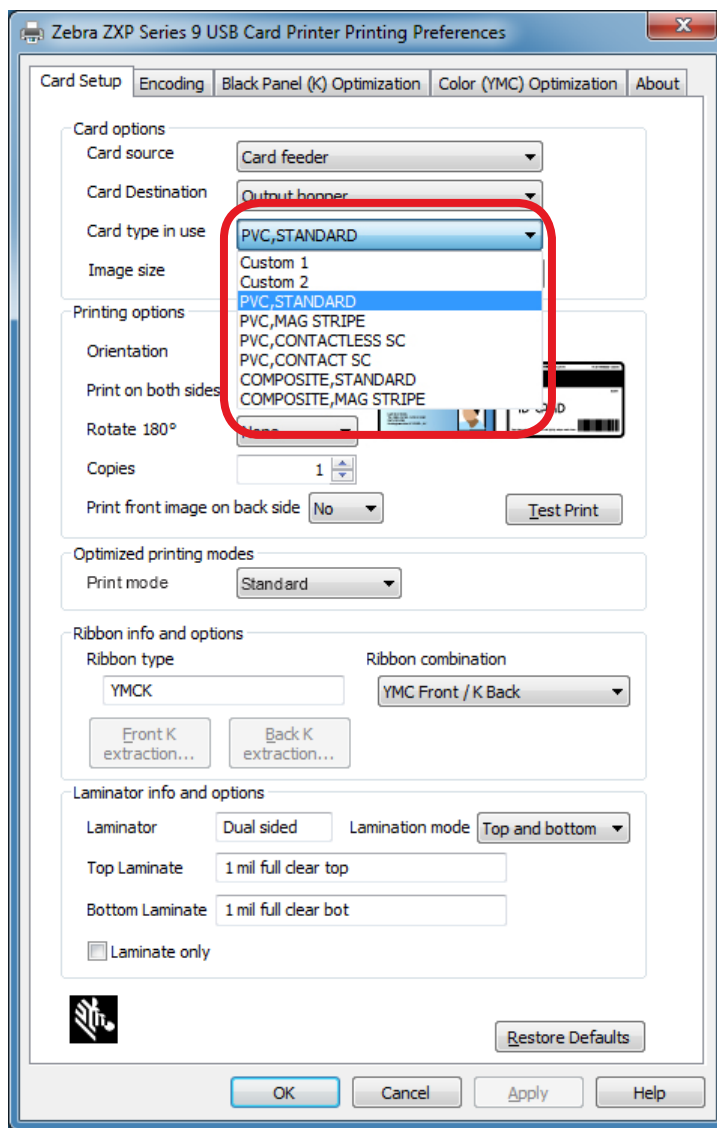
Перед первым использованием принтера необходимо проверить несколько настроек.

- Убедитесь, что выбран правильный тип карточек.
- Убедитесь, что выбрана односторонняя или двусторонняя печать.
- Убедитесь, что выбрана правильная комбинация лент.
- Распечатайте тестовую карточку.

Тип карточки

На панели управления Printing Preferences (Настройки печати) щелкните раскрывающееся меню **Card type in use (Используемый тип карточек)** и выберите соответствующую карту.

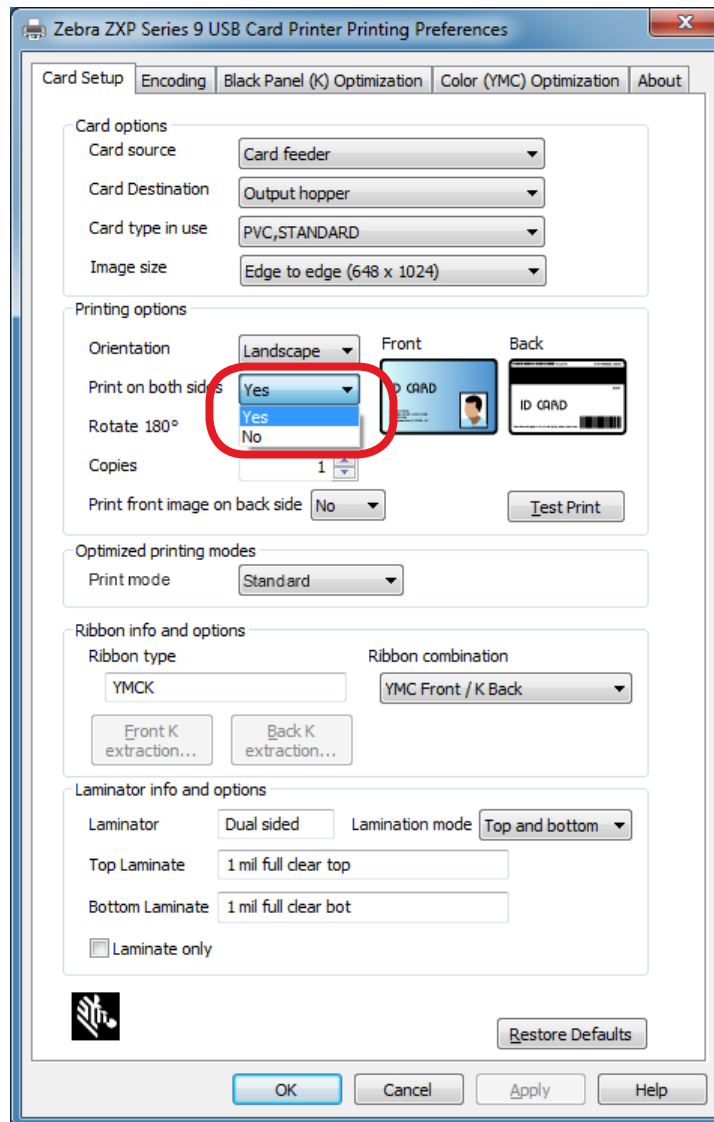
Меню содержит шесть разных типов карточек, поддерживаемых принтером. Если в списке нет нужного типа карточки, выберите Custom 1 (Пользовательский 1) или Custom 2 (Пользовательский 2) и введите характеристики для пользовательского типа карточки (см. «Пользовательская настройка характеристик карточки» на стр. 105).



Дополнительные сведения см. в разделе «Выбор типа карточки» на стр. 39.

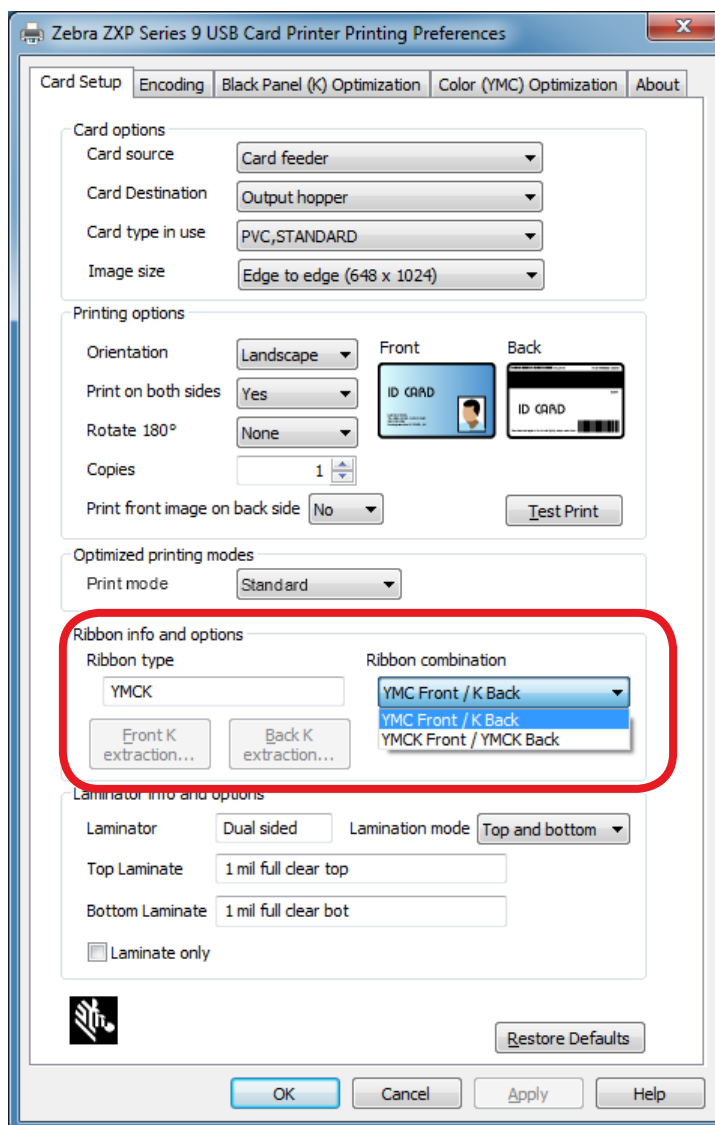
Односторонняя или двусторонняя печать

Принтер для карточек ZXP Series 9 поставляется в односторонней или двусторонней конфигурации. Если у вас односторонний принтер, этот шаг можно пропустить. Если у вас двусторонний принтер и требуется возможность печати обеих сторонах карточки, выберите Yes (Да) в раскрывающемся меню **Print on both sides (Печать на обеих сторонах)**.



Комбинация лент

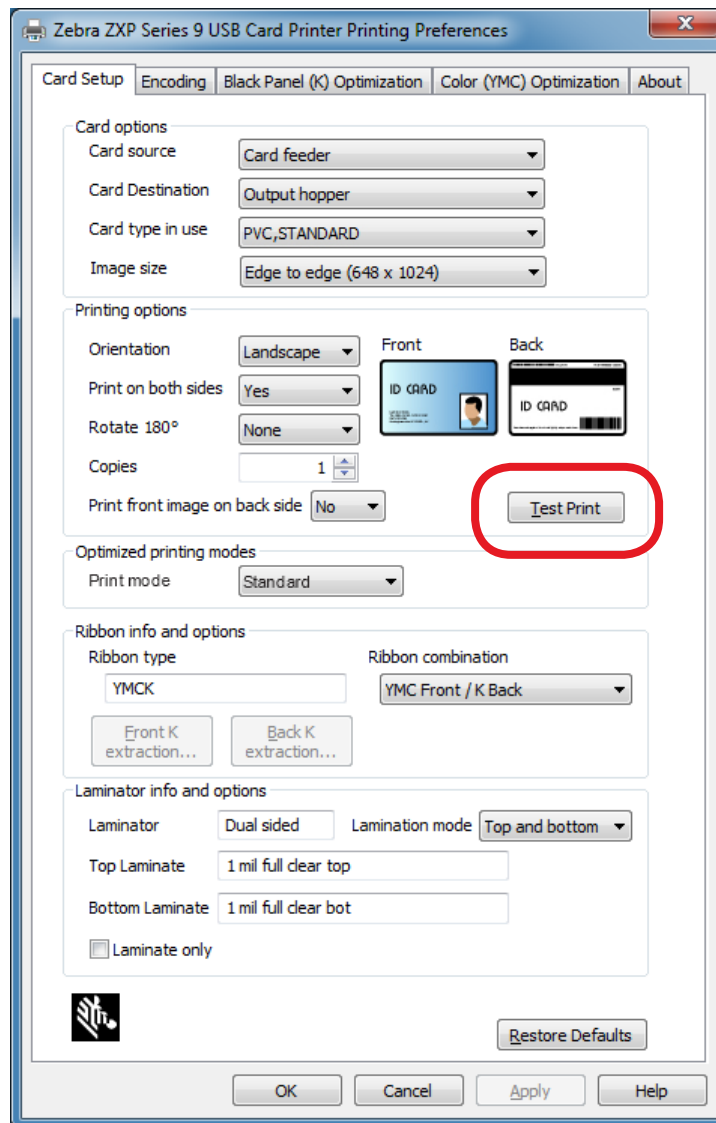
Принтер для карточек ZXP Series 9 поддерживает много различных типов лент для самых разных целей, и каждый тип ленты может поддерживать несколько комбинаций лент. Например, лента YMCK может поддерживать печать в цвете на лицевой стороне и черным на обратной (YMC Front / K Back) или цветную печать на обеих сторонах (YMCK Front / YMCK Back). Выберите подходящую для потребностей печати комбинацию лент в раскрывающемся меню **Ribbon combination (Комбинация лент)**.



Дополнительные сведения см. в разделе «Выбор ленты для печати» на стр. 40.

Печать тестовой карточки

После настройки всех параметров нажмите **Test Print (Тест печати)**.



Дополнительные сведения см. в разделе «Печать тестовой карточки» на стр. 42.



Описание

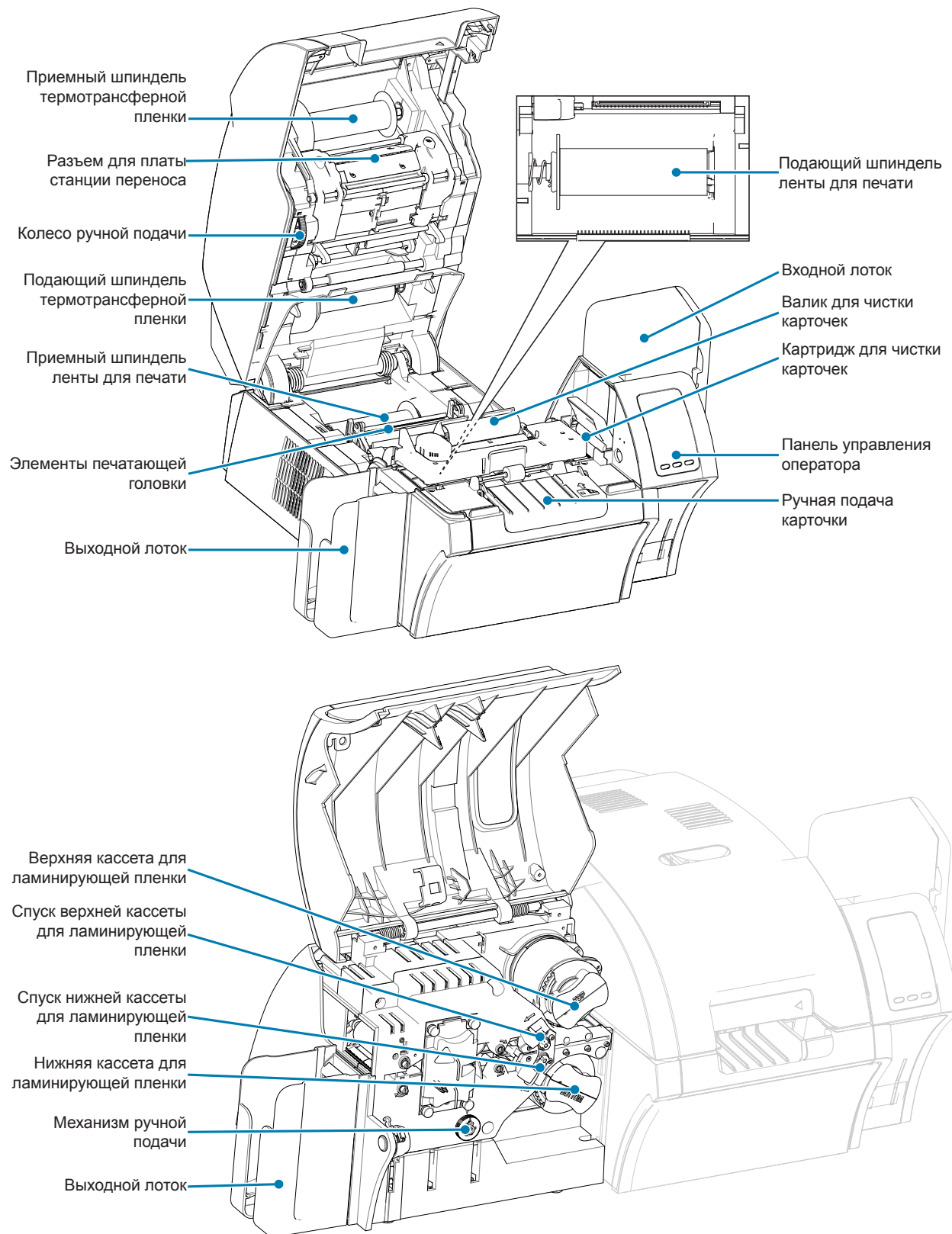
Это руководство содержит сведения об установке, эксплуатации, обслуживании, устранении неполадок и подключении к сети принтера для карточек Zebra ZXP Series 9. Также здесь описаны принтеры для односторонней и двусторонней печати, двусторонние принтеры с односторонним или двусторонним ламинатором. Руководство предназначено для операторов и опытных ИТ-специалистов.

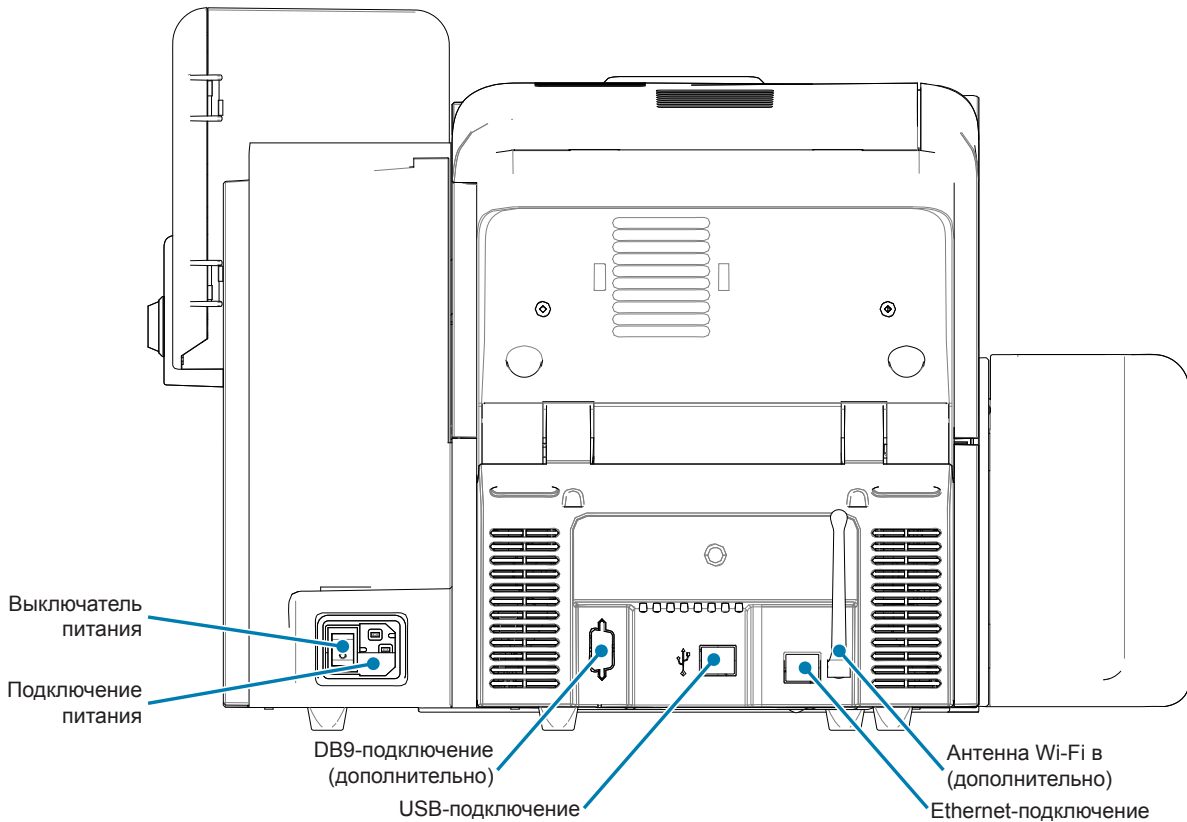
Для создания полноценных изображений с фотографическим качеством на пластиковых идентификационных карточках принтер для карточек Zebra ZXP Series 9 использует технологию печати с обратным переносом. Принтеры Zebra с обратным переносом обеспечивают высокую производительность и ряд вариантов кодирования для различных областей применения.

Односторонний ламинатор наносит ламинирующую пленку на верхнюю сторону распечатываемой карточки для дополнительной прочности. Двусторонний ламинатор наносит пленку как на верхнюю, так и на нижнюю сторону карточки.

Когда в этом документе упоминается ламинатор, может подразумеваться как односторонний, так и двусторонний ламинатор.







Компоненты принтера и ламинатора





Пиктограммы

В этом руководстве для выделения важных сведений использованы следующие пиктограммы.

	Сведения, акцентирующие внимание на важных моментах основного текста или дополняющие их.
	Сведения, важные для выполнения задания, или указание на важность определенных сведений в тексте.
	Предупреждение о возможности электростатического разряда.
	Предупреждение о возможности поражения электрическим током.
	Предупреждение о ситуациях, когда контакт с чрезмерно нагретыми компонентами может привести к получению ожога.
	Предупреждение о том, что выполнение или, напротив, невыполнение определенного действия может привести к получению травмы или повреждению оборудования.

Расходные материалы Zebra

Оригинальные расходные материалы Zebra соответствуют жестким стандартам качества и рекомендуются к использованию для достижения максимального качества печати и надежной работы принтера. Принтер ZXP Series 9 предназначен для работы только с лентами Zebra True Colours® i Series™, с термотрансферной пленкой Zebra True Colours i Series и ламинирующими пленками Zebra True Secure™ i Series. Перейдите на страницу службы поддержки ZXP Series 9 по адресу www.zebra.com/zxp9-info.

Установка и настройка

Общие сведения

В этом разделе приводится информация об установке и настройке принтера для карточек ZXP Series 9, процедуры следует выполнять в указанном порядке.

Распаковка принтера

Важно • Сохраните упаковочные материалы и коробку на случай, если в дальнейшем принтер придется перемещать или транспортировать. В случае утраты или повреждения исходных упаковочных материалов можно заказать запасной комплект упаковки в компании Zebra.

Проверьте комплектность поставки принтера, включая следующие компоненты.

- Руководство по настройке (следует использовать в качестве справочного плаката)
- Компакт-диск пользователя
- Карточка для регистрации принтера
- Карточки для тестирования принтера
- Входной лоток с пачкой карточек (100 шт.)
- Выходной лоток
- Картридж для чистки
- Чистящий валик
- Кабель USB
- Кабель питания

Если указанные компоненты отсутствуют, обратитесь к вашему представителю Zebra.

Установите принтер в месте, отвечающем следующим требованиям.

- Внешняя среда с достаточно низким содержанием пыли и грязи.
- Плоская поверхность размером не менее 686 мм x 711 мм, способная выдержать вес принтера. Рекомендуется выделить дополнительную площадь. Минимум 100 мм свободного пространства с каждой стороны.
- Минимум 813 мм свободного пространства сверху.
- Температура в диапазоне от 15 до 35°C.
- Относительная влажность от 20 до 80% включительно, без конденсации.
- Доступность источника переменного тока.

Распаковка принтера с ламинатором

Важно • Сохраните упаковочные материалы и коробку на случай, если в дальнейшем принтер придется перемещать или транспортировать. В случае утраты или повреждения исходных упаковочных материалов можно заказать запасной комплект упаковки в компании Zebra.

Проверьте комплектность поставки принтера, включая следующие компоненты.

- Руководство по настройке (следует использовать в качестве справочного плаката)
- Компакт-диск пользователя
- Карточка для регистрации принтера
- Карточки для тестирования принтера
- Верхняя кассета для ламинирующей пленки (для односторонних и двусторонних принтеров)
- Нижняя кассета для ламинирующей пленки (для двусторонних принтеров)
- Входной лоток с пачкой карточек (100 шт.)
- Выходной лоток
- Картридж для чистки
- Чистящий валик
- Кабель USB
- Кабель питания

Если указанные компоненты отсутствуют, обратитесь к вашему представителю Zebra.

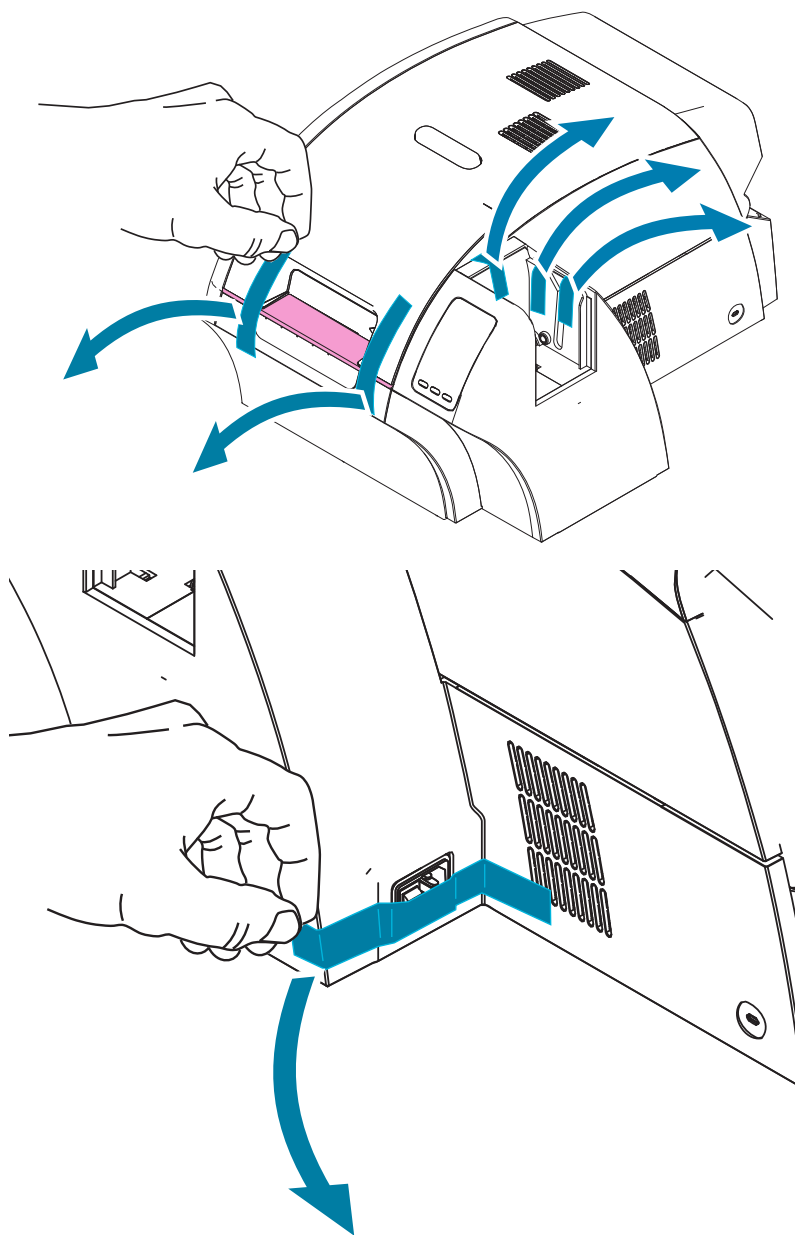
Установите принтер в месте, отвечающем следующим требованиям.

- Внешняя среда с достаточно низким содержанием пыли и грязи.
- Плоская поверхность размером не менее 965 мм x 711 мм, способная выдержать вес принтера. Рекомендуется выделить дополнительную площадь. Минимум 100 мм свободного пространства с каждой стороны.
- Минимум 813 мм свободного пространства сверху.
- Температура в диапазоне от 15 до 35°C.
- Относительная влажность от 20 до 80% включительно, без конденсации.
- Доступность источника переменного тока.

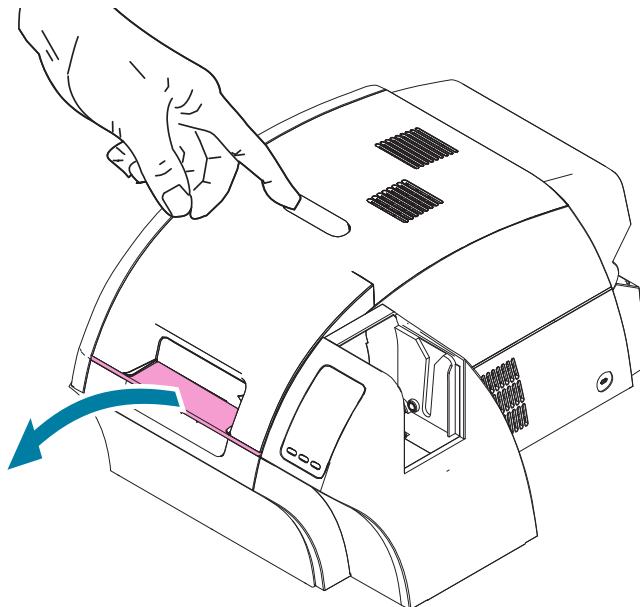
Распаковка (продолжение)

Для транспортировки принтера для карточек ZXP Series 9 используется упаковочный материал и клейкая лента, которые защищают устройство от повреждения во время транспортировки. Очень важно удалить все упаковочные материалы и ленту перед использованием принтера.

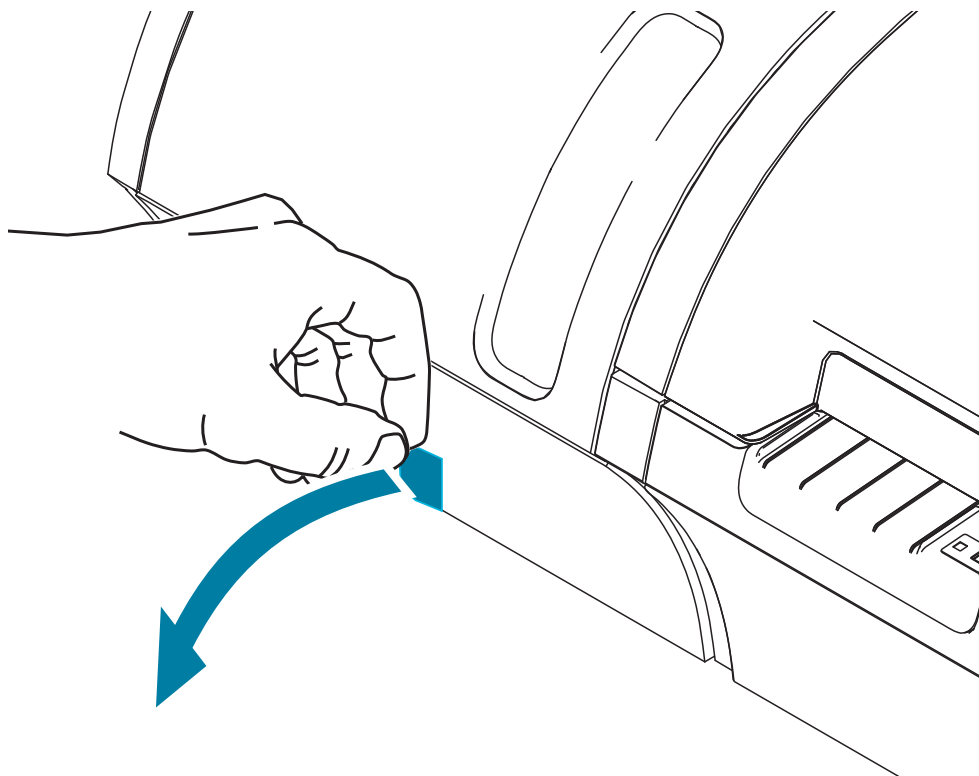
Снимите клейкую ленту и упаковочные материалы из передней и задней части принтера, как показано на рисунках ниже.



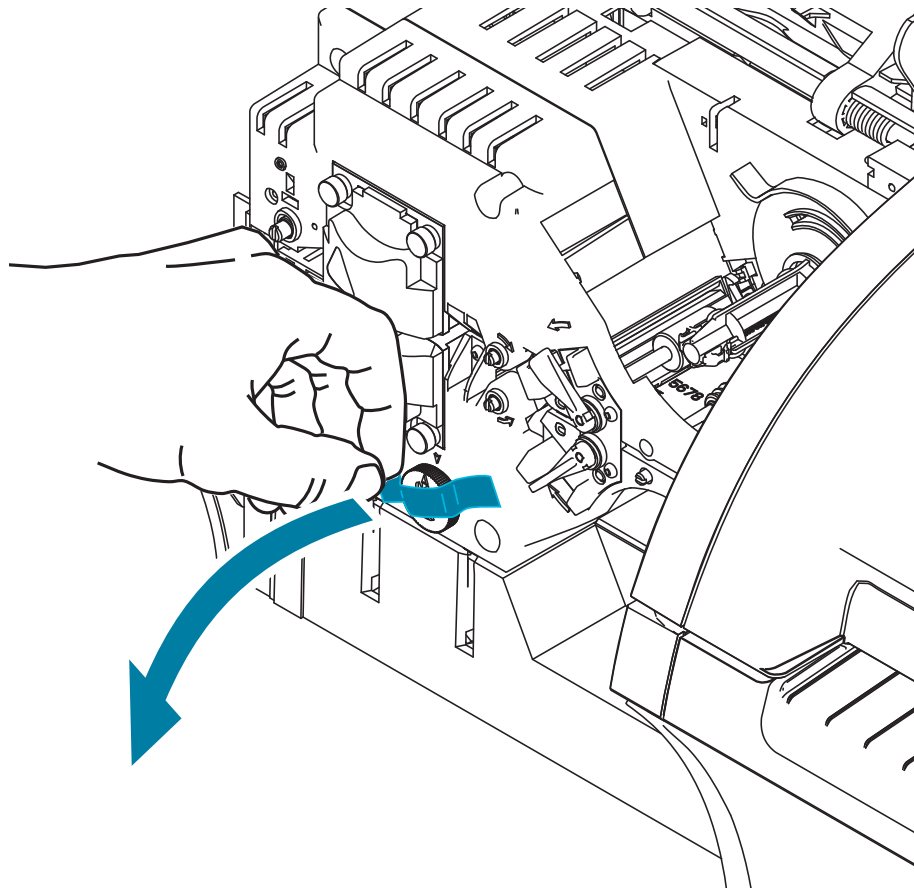
Затем откройте принтер, нажав желтую кнопку освобождения крышки, и уберите упаковочный материал.



Если принтер укомплектован дополнительным модулем ламинатора, снимите клейкую с ламинатора, как показано на рисунке ниже.



Затем откройте крышку ламинатора, потянув вперед выступ слева на крышке ламинатора, и снимите клейкую ленту, как показано на рисунке ниже.



Загрузка карточек



Внимание! • НЕ сгибайте карточки и НЕ прикасайтесь к их печатным поверхностям, поскольку это может привести к ухудшению качества печати. Поверхность карточек должна быть чистой и свободной от пыли. Храните карточки в закрытом контейнере и стремитесь использовать их как можно быстрее.

- Шаг 1.** Снимите упаковку с пачки карточек.
- Шаг 2.** Удерживая пачку за края (не прикасаясь к печатным поверхностям), расположите ее вертикально по отношению к плоской поверхности, например рабочему столу. Если пачка слишком толстая для вашей руки, разделите ее на две приблизительно равные части.

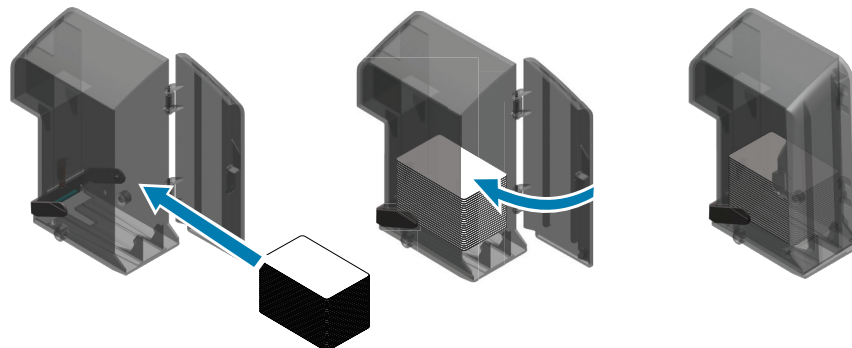


- Шаг 3.** Наклоняйте пачку вперед и назад на угол, равный примерно 45°, чтобы разделить все карточки.



Примечание • Из-за статического заряда или заусенцев, которые образуются на краях в процессе высекания, возможно сильное слипание отдельных карточек. Такие карточки должны быть отделены друг от друга перед загрузкой в устройство подачи. В противном случае возможны серьезные проблемы при подаче или печати.

- Шаг 4.** Восстановите первоначальную (параллелепипедную) форму пачки карточек.
- Шаг 5.** Откройте крышку входного лотка. Карточки можно загрузить в лоток, присоединенный к принтеру.
- Шаг 6.** Поместите карточки во входной лоток, расположив их, как показано на рисунке (контакты смарт-карт — вверх и в сторону принтера, магнитная лента — вниз и в сторону задней панели). Убедитесь, что карточки размещены на дне лотка без перекосов.
- Шаг 7.** Закройте крышку входного лотка.

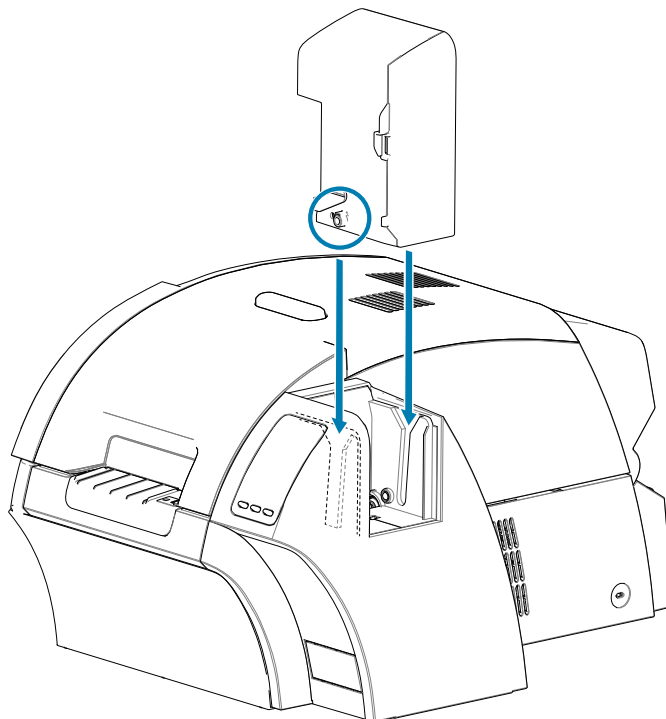


Установка лотков для карточек

Входной лоток

Входной лоток размещается с правой стороны принтера и служит для подачи карточек, предназначенных для печати.

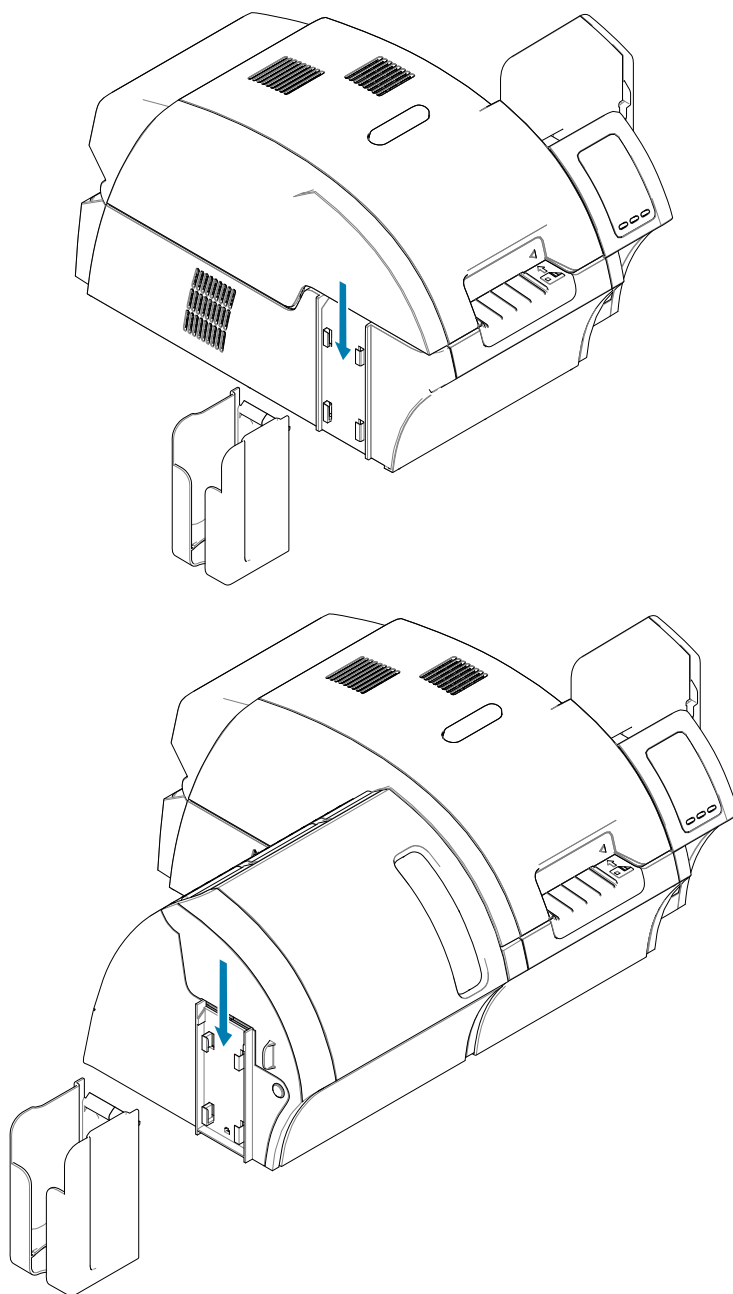
- Шаг 1.** Установите входной лоток, задвинув его в паз, чтобы направляющие штыри лотка (обведены ниже) совпали с направляющими канавками (стрелки ниже).
- Шаг 2.** Убедитесь в надежной фиксации входного лотка.



Выходной лоток

Выходной лоток расположен с левой стороны принтера (либо с левой стороны ламинатора, если принтер оснащен ламинатором, как показано выше) и служит для приема отпечатанных карточек.

- Шаг 1.** Установите выходной лоток, приставив его к принтеру или ламинатору, а затем вдвинув его книзу в соответствующие пазы на корпусе принтера или ламинатора.



Установка программного обеспечения

В комплект принтера входит компакт-диск, содержащий самые актуальные драйверы на момент поставки.

Рекомендуется загрузить самые актуальные драйверы со страницы службы поддержки принтеров ZXP Series 9 по адресу www.zebra.com/zxp9-info.

При установке программного обеспечения следуйте инструкциям на экране, чтобы установить и настроить принтер для требуемой сети.

Поддерживаемые операционные системы

Поддерживаемая ОС Microsoft Windows с драйверами ¹	Один к одному	Один к многим	Многие к одному	Многие к многим	Группировка принтеров в пул ²
	1 принтер — 1 компьютер	1 компьютер — несколько принтеров	Несколько компьютеров (драйверов) — 1 принтер	Несколько компьютеров (драйверов) — несколько принтеров	
Windows 10 (32-разрядная) ³	Да	Да	Да	Да	Да
Windows 10 (64-разрядная)	Да	Да	Да	Да	Да
Windows 8 (32-разрядная) ⁴	Да	Да	Да	Да	Да
Windows 8 (64-разрядная)	Да	Да	Да	Да	Да
Server 2008 (64-разрядная)	Да	Да	Да	Да	Да
Server 2008 (32-разрядная)	Да	Да	Да	Да	Да
Server 2012	Да	Да	Да	Да	Да
Server 2003	Нет	Нет	Нет	Нет	Нет
Windows 7 (64-разрядная)	Да	Да	Да	Да	Да
Windows 7 (32-разрядная)	Да	Да	Да	Да	Да
Vista (64-разрядная) ⁵	Нет	Нет	Нет	Нет	Нет
Vista (32-разрядная) ²	Нет	Нет	Нет	Нет	Нет
Windows XP	Нет	Нет	Нет	Нет	Нет

1. Драйвер установлен на отдельных клиентских компьютерах
2. Общий доступ к пулу принтеров не поддерживается
3. Только Windows 10 Домашняя и Pro (Windows 10 Mobile не поддерживается)
4. Не поддерживается для среды драйверов печати Win 8 Metro GUI.
5. Необходимо проверить поддержку пакетов обновления

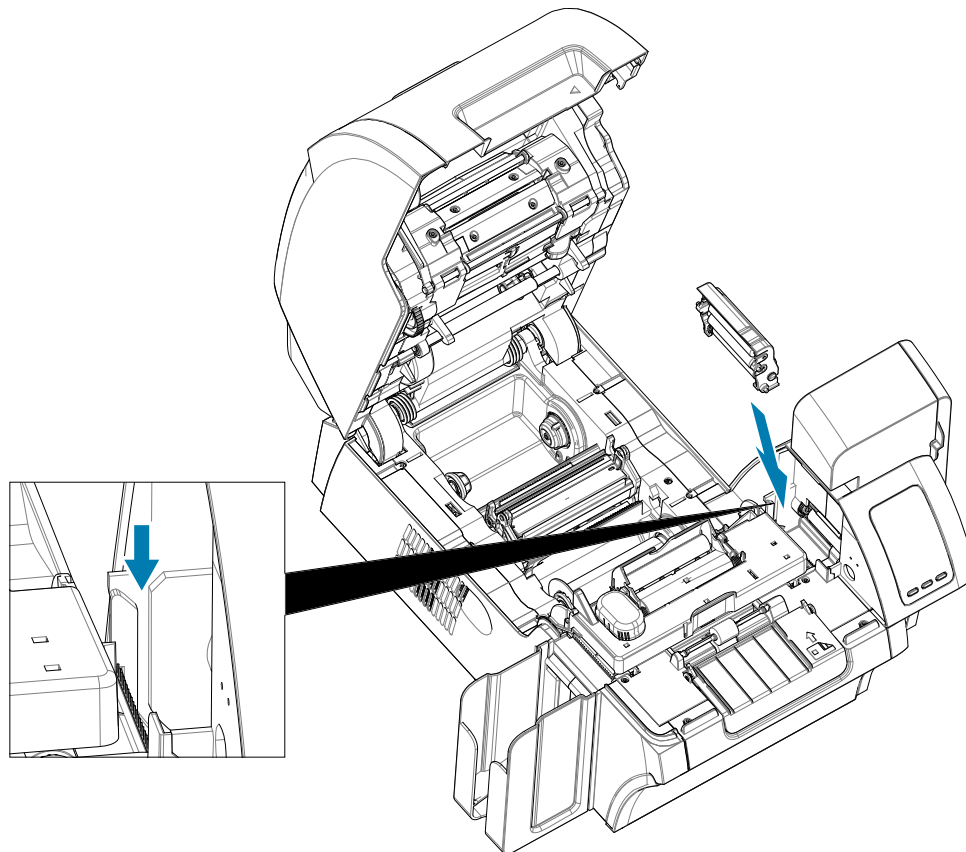
Поддерживаемые комбинации совместной работы

Сервер с ОС Windows (управляющий компьютер драйвера)	Клиенты с ОС Windows и драйверами						
	Windows 10 (32-разрядная)	Windows 10 (64-разрядная)	Windows 8 (32-разрядная)	Windows 8 (64-разрядная)	Windows 7 (32-разрядная)	Windows 7 (64-разрядная)	Windows XP
Server 2012	Да	Да	Да	Да	Да	Да	Нет
Server 2008 (64-разрядная)	Да	Да	Да	Да	Да	Да	Нет
Server 2008 (32-разрядная)	Да	Да	Да	Да	Да	Да	Нет
Server 2003	Да	Нет	Да	Нет	Да	Нет	Нет
Windows 10 (64-разрядная)	Да	Да	Да	Да	Да	Да	Нет
Windows 10 (32-разрядная)	Да	Нет	Да	Нет	Да	Нет	Нет
Windows 8 (64-разрядная)	Да	Да	Да	Да	Да	Да	Нет
Windows 8 (32-разрядная)	Да	Нет	Да	Нет	Да	Нет	Нет
Windows 7 (64-разрядная)	Да	Да	Нет	Нет	Да	Да	Нет
Windows 7 (32-разрядная)	Да	Нет	Нет	Нет	Да	Нет	Нет
Windows XP (все выпуски) SP 2 и выше	Нет	Нет	Нет	Нет	Нет	Нет	Нет

Установка картриджа для чистки

Картридж для чистки карточек (чистящий валик X) очищает карточки, подаваемые в принтер из входного лотка. Картридж состоит из рамы и валика с клейкой поверхностью.

- Шаг 1.** Удерживая картридж для чистки за раму, снимите защитный материал с валика с клейкой поверхностью. НЕ прикасайтесь к клейкой поверхности валика.
- Шаг 2.** Установите картридж для чистки в область, показанную на рисунке ниже, задвинув направляющие выступы картриджа в направляющие пазы на принтере.



- Шаг 3.** Надавив на картридж, вставьте его до упора.



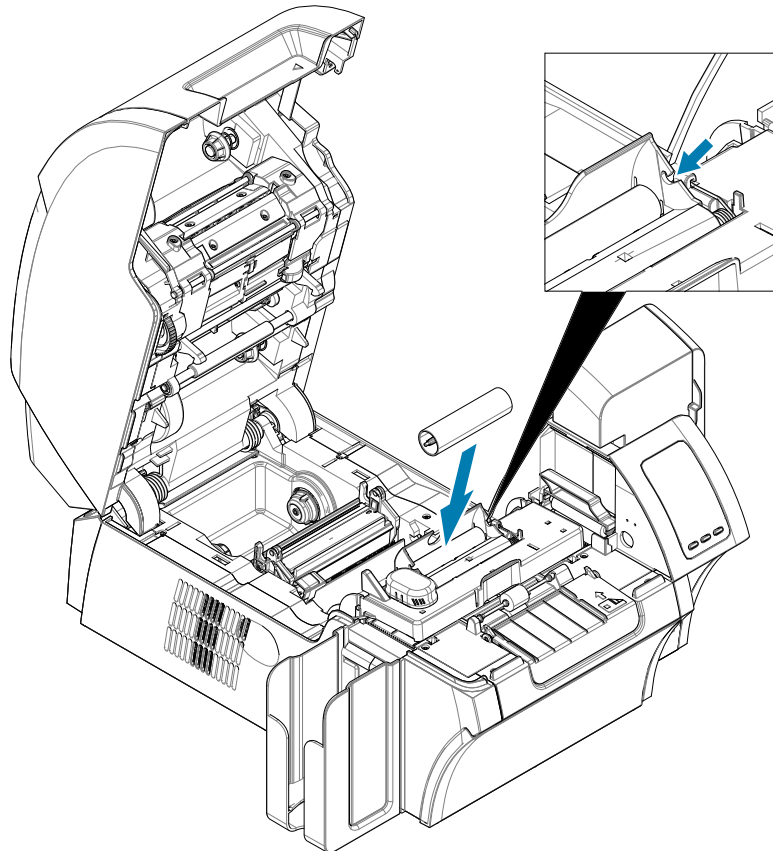
Примечание • Чтобы поддерживать качество печати на высоком уровне, картридж для чистки карточек необходимо периодически менять. Новые валики для чистки карточек прилагаются к каждой ленте для печати или могут быть приобретены отдельно. Перед заменой картриджа для чистки карточек или его клейкого валика очистите принтер (см. «Чистка принтера» на стр. 60). Чтобы заменить валик X, см. раздел «Замена чистящих валиков» на стр. 62.

Установка чистящего валика

Чистящий валик (чистящий валик Y) очищает карточки, подаваемые в принтер из входного лотка или через прорезь подачи одной карточки.

Шаг 4. Снимите с валика защитную пленку.

Шаг 5. Установите картридж для чистки в область, показанную на рисунке ниже, вставив его в прорези на принтере. Используйте защитное покрытие, чтобы вставить чистящий ролик до упора.

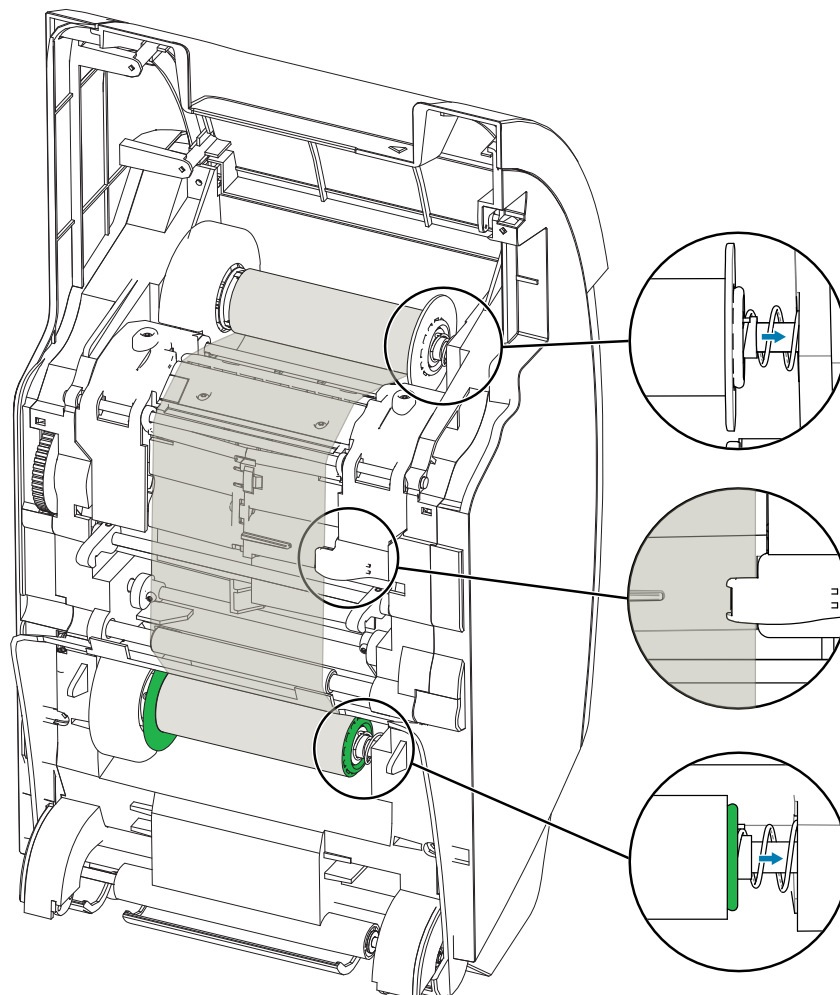


Примечание • Чтобы поддерживать качество печати на высоком уровне, картридж для чистки карточек необходимо периодически менять. Новые валики для чистки карточек прилагаются к каждой ленте для печати или могут быть приобретены отдельно. Перед заменой картриджа для чистки карточек или его клейкого валика, очистите принтер (см. «Чистка принтера» на стр. 60). Чтобы заменить валик Y, см. раздел «Замена чистящих валиков» на стр. 62.

Загрузка термотрансферной пленки

Разрешение, приближенное к фотографическому, и высокое качество печати обеспечивается только при использовании в принтере ZXP Series 9 термотрансферной пленки Zebra True Colours™ i Series™.

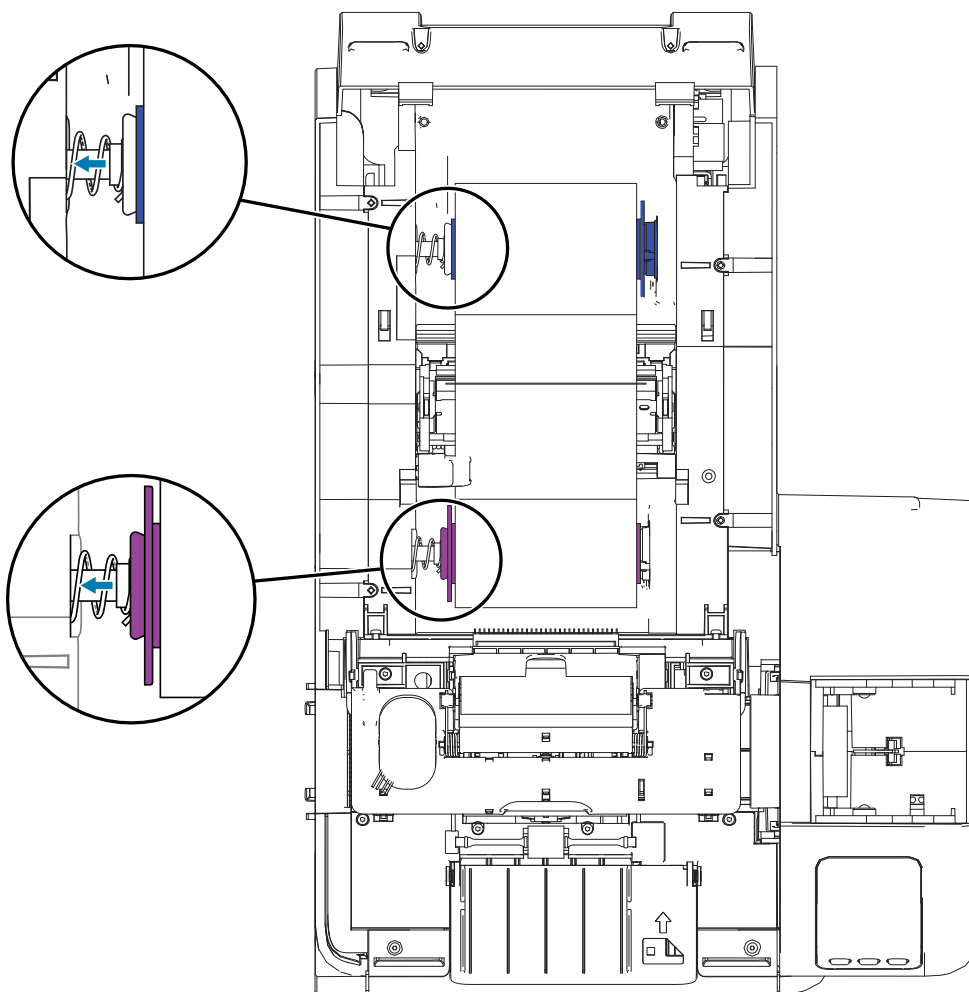
- Шаг 1.** Найдите подающий и приемный шпиндели термотрансферной пленки. Обратите внимание, что фланцы и шпиндели маркированы цветом (белый к белому, зеленый к зеленому).
- Шаг 2.** Отмотайте примерно 30 см термотрансферной пленки с полного рулона (подающая катушка) и намотайте ее (2 оборота) на пустую приемную катушку.
- Шаг 3.** Установите подающую катушку с пленкой на подающие шпиндели, краем с зеленым фланцем слева.
- Шаг 4.** Установите пустую приемную катушку на приемный шпиндель, краем с белым фланцем справа.
- Шаг 5.** Убедитесь, что пружинные шпиндели с правой стороны вошли в катушки.
- Шаг 6.** Убедитесь, что термотрансферная пленка подается с нижней стороны подающей катушки на нижнюю сторону приемной катушки.
- Шаг 7.** Проложите термотрансферную пленку под держатель.



Загрузка ленты для печати

Принтер для карточек ZXP Series 9 предназначен для работы с лентами Zebra True Colours® i Series™. Каждая новая лента поставляется вместе со сменным набором чистящих валиков. Рекомендуется заменять валики вместе с лентой или через каждые 5000 карточек. Рекомендованные интервалы чистки см. в разделе «Чистка принтера» на стр. 60, а инструкции по замене в разделе «Замена чистящих валиков» на стр. 62.

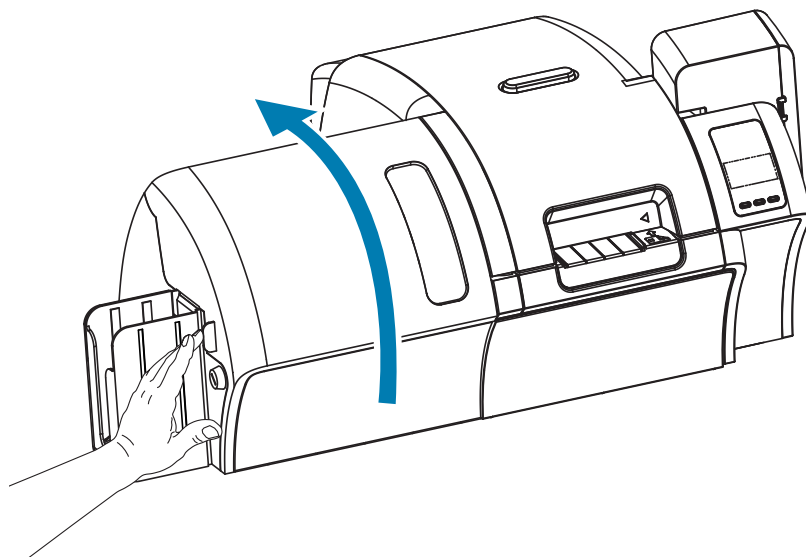
- Шаг 1.** Найдите шпиндели подачи и приема ленты для печати. Обратите внимание, что фланцы и шпиндели маркированы цветом (синий к синему, фиолетовый к фиолетовому).
- Шаг 2.** Установите подающую катушку с лентой на подающие шпиндели, краем с фиолетовым фланцем слева.
- Шаг 3.** Загрузите пустую приемную катушку на приемный шпindel, расположив синий фланец справа. Убедитесь, что пружинные шпиндели с левой стороны вошли в катушку.
- Шаг 4.** Убедитесь, что лента для печати подается с нижней стороны подающей катушки на нижнюю сторону приемной катушки.



Замена ламинирующей пленки

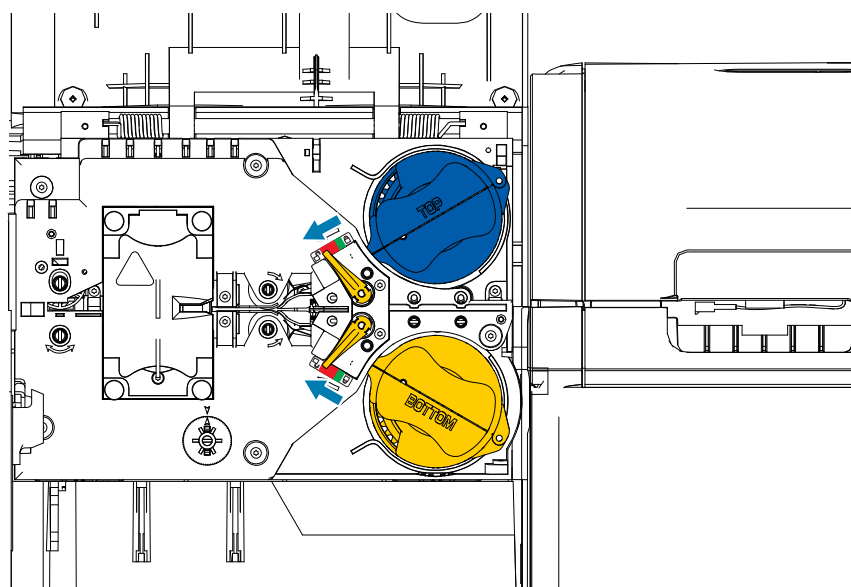
Открытие крышки ламинатора

Шаг 1. Возьмите крышку за боковой выступ спереди, потяните ее вперед и поднимите в верхнее положение.

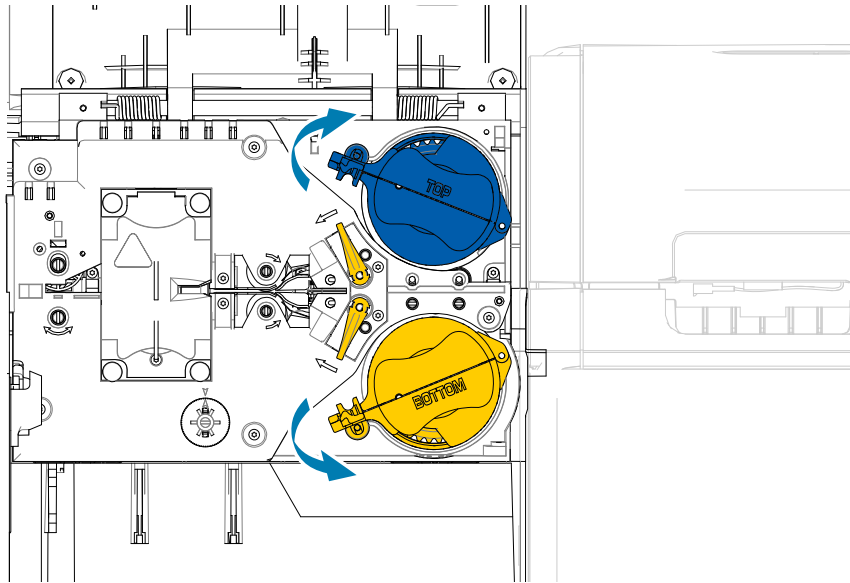


Извлечение кассет для ламинирующей пленки

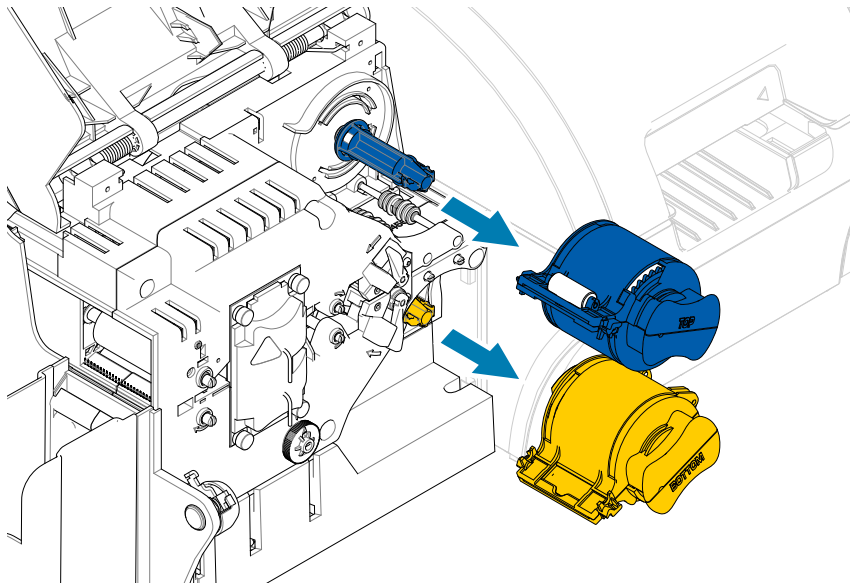
Шаг 1. Извлеките кассеты с ламинирующей пленкой, повернув запирающие рычаги в направлениях, указанных на рисунке ниже.



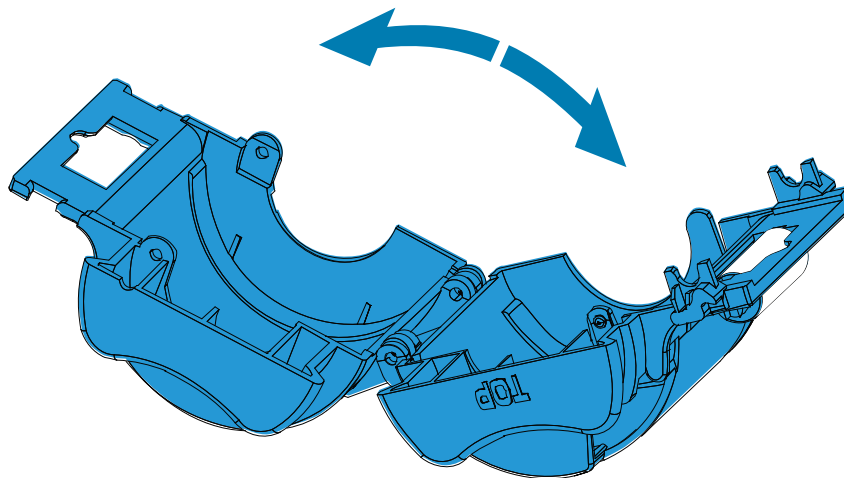
Шаг 2. Поверните каждую кассету до упора в направлениях, указанных ниже.



Шаг 3. Извлеките кассеты, потянув каждую из них прямо от шпинделя.



- Шаг 4.** Откройте каждую кассету, разомкнув две ее половины, соединенные петлей — крепко возьмитесь за половины и потяните в разные стороны. **НЕ используйте инструменты.**



- Шаг 5.** Если внутри кассеты есть пустой стержень для пленки, извлеките его.

Загрузка кассет для ламинирующей пленки



Примечание • Ролон ламинирующей пленки предназначен для верхней (синей) или нижней (желтой) кассеты.

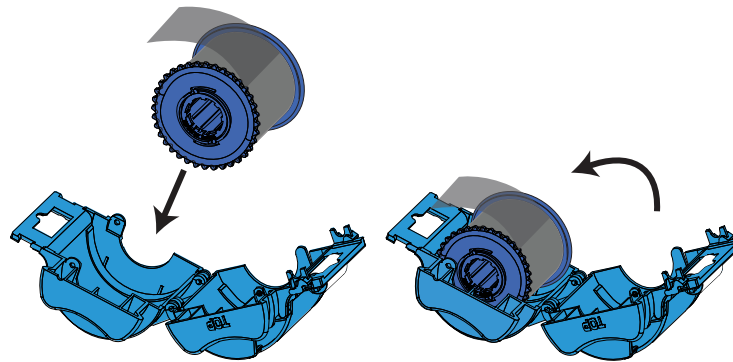


Примечание • Нижняя кассета для ламинирующей пленки (желтая) используется только в двустороннем ламинаторе.



Важно • Зубчатый фланец на катушке с пленкой снимается, но не снимайте его. Если он снялся, верните его на катушку.

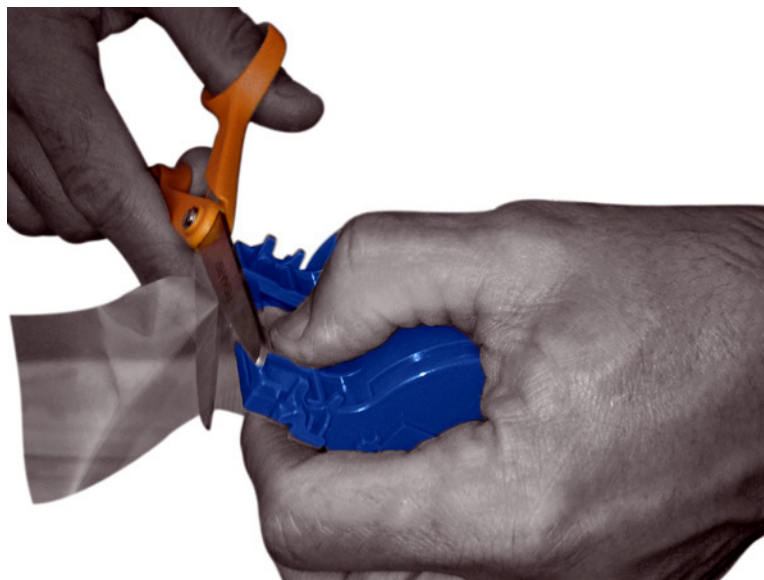
Шаг 1. Извлеките новый ролон ламинирующей пленки из упаковки и поместите ее в верхнюю кассету. Обратите внимание на ориентацию катушки относительно кассеты, как показано на рисунке ниже.



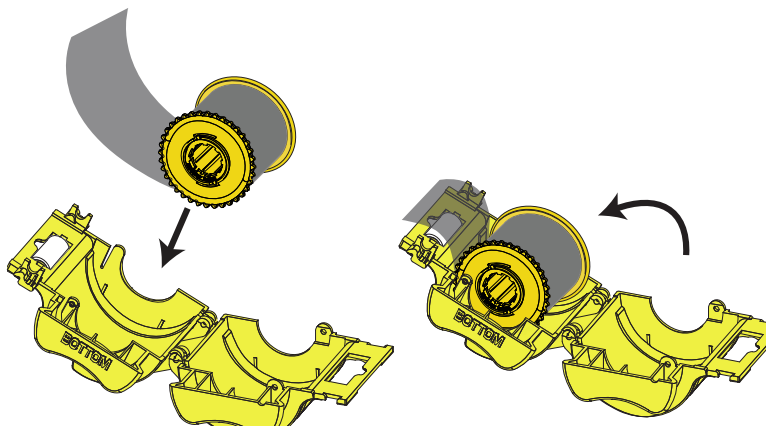
Шаг 2. Вытяните 3–6 см пленки за губки кассеты.

Шаг 3. Закройте кассету: сведите две половины кассеты до щелчка.

Шаг 4. Ровно обрежьте пленку ножницами (желательно под прямым углом). Одной рукой возьмите ножницы. Другой рукой возьмите кассету. Крепко прижмите ламинирующую пленку к белому валику, чтобы она не смещалась во время резки.



- Шаг 5.** Извлеките второй новый рулон ламинирующей пленки из упаковки и поместите ее в нижнюю кассету. Обратите внимание на ориентацию катушки относительно кассеты, как показано на рисунке ниже.



- Шаг 6.** Вытяните 3–6 см пленки за губки кассеты.

- Шаг 7.** Закройте кассету: сведите две половины кассеты до щелчка.

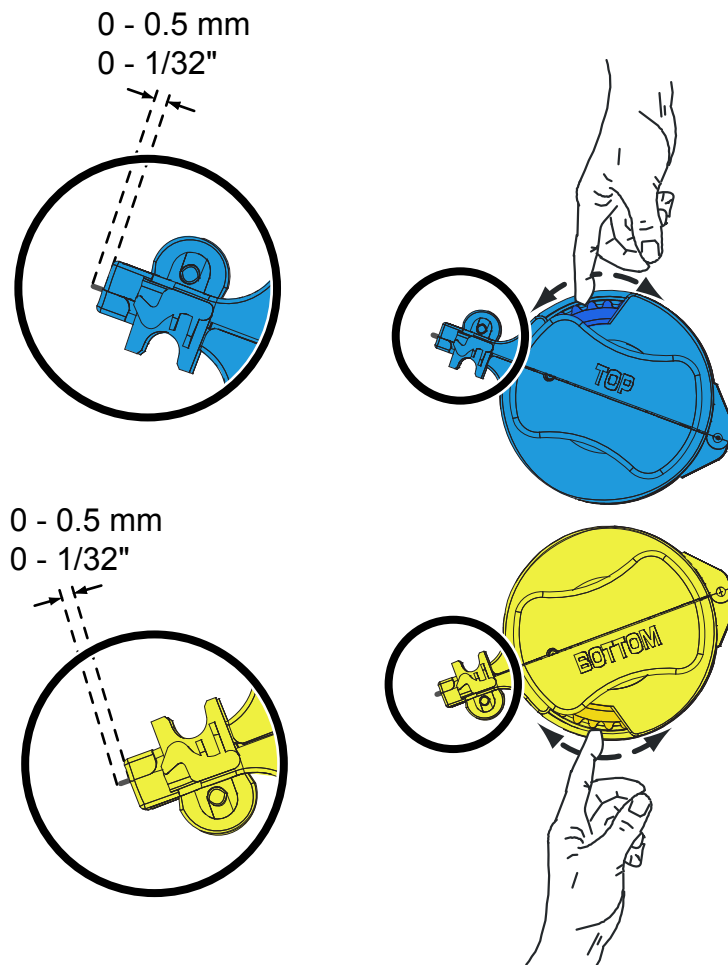
- Шаг 8.** Ровно обрежьте пленку ножницами (желательно под прямым углом). Одной рукой возьмите ножницы. Другой рукой возьмите кассету. Крепко прижмите ламинирующую пленку к белому валику, чтобы она не смещалась во время резки.



Шаг 9. Поверните стержень, чтобы настроить выступание ламинирующей пленки. Прекратите проворачивать, когда конец пленки выступит из кассеты, как показано на рисунке ниже.

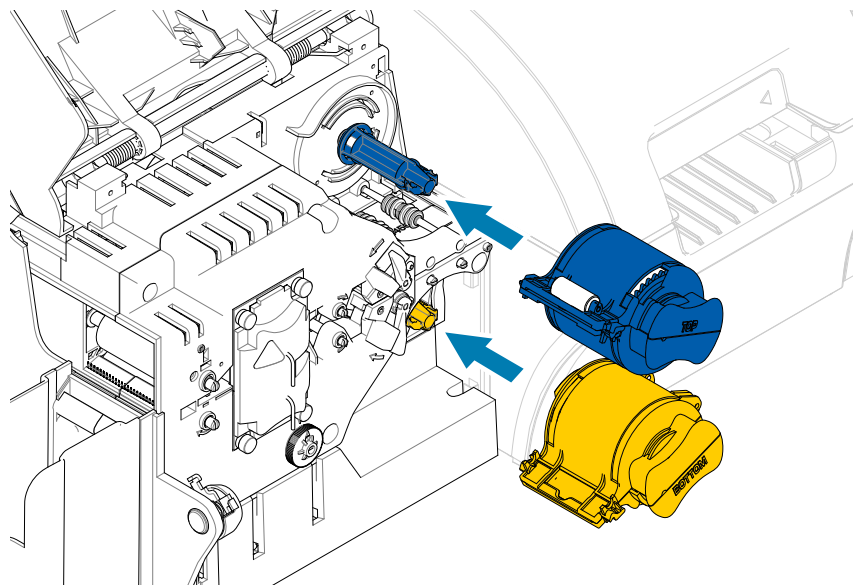


Важно • Проверяйте выступание пленки каждый раз при нажатии запирающего рычага или извлечении кассеты.

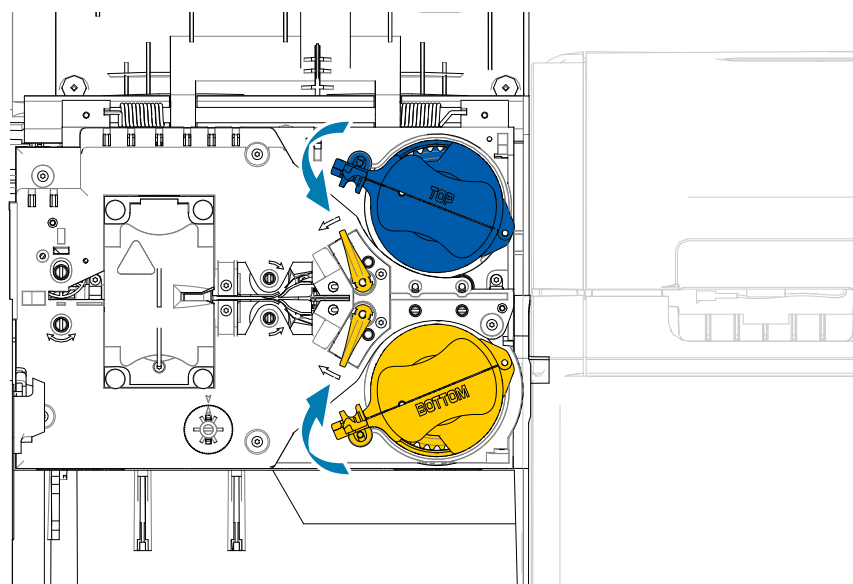


Установка кассеты для ламинирующей пленки

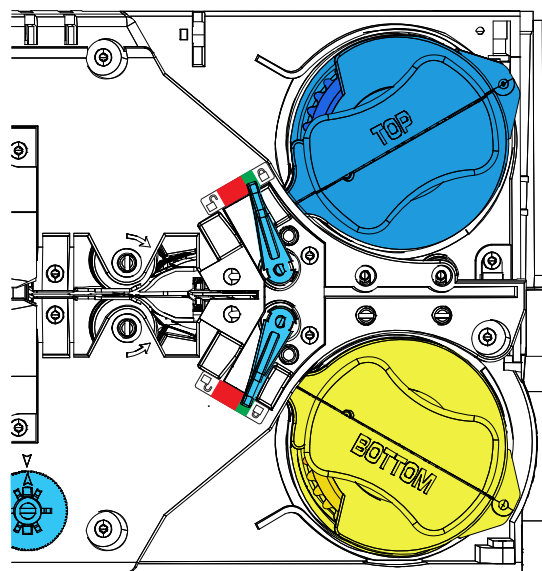
Шаг 1. Наденьте кассету на шпindelь.



Шаг 2. Поверните каждую кассету в направлениях, указанных на рисунке ниже.



- Шаг 3.** Продолжайте поворачивать кассету. По ходу поворота кассеты вокруг механизма блокировки запирающий рычаг переместится влево, а затем защелкнется в зеленом положении.



Использование пленки неполной ширины



Примечание • Поскольку пленка неполной ширины используется только для задней (нижней) поверхности карточки, данный раздел предназначен только для двустороннего ламинатора.

Ламинирующая пленка может иметь 3 вида ширины:

- Пленка «полной ширины» имеет ширину 51 мм. Такая пленка используется для лицевой (верхней) или обратной (нижней) поверхности карточки.
- Пленка «частичной ширины» имеет ширину 33 мм и используется для карточек с магнитной полосой.



Полная ширина

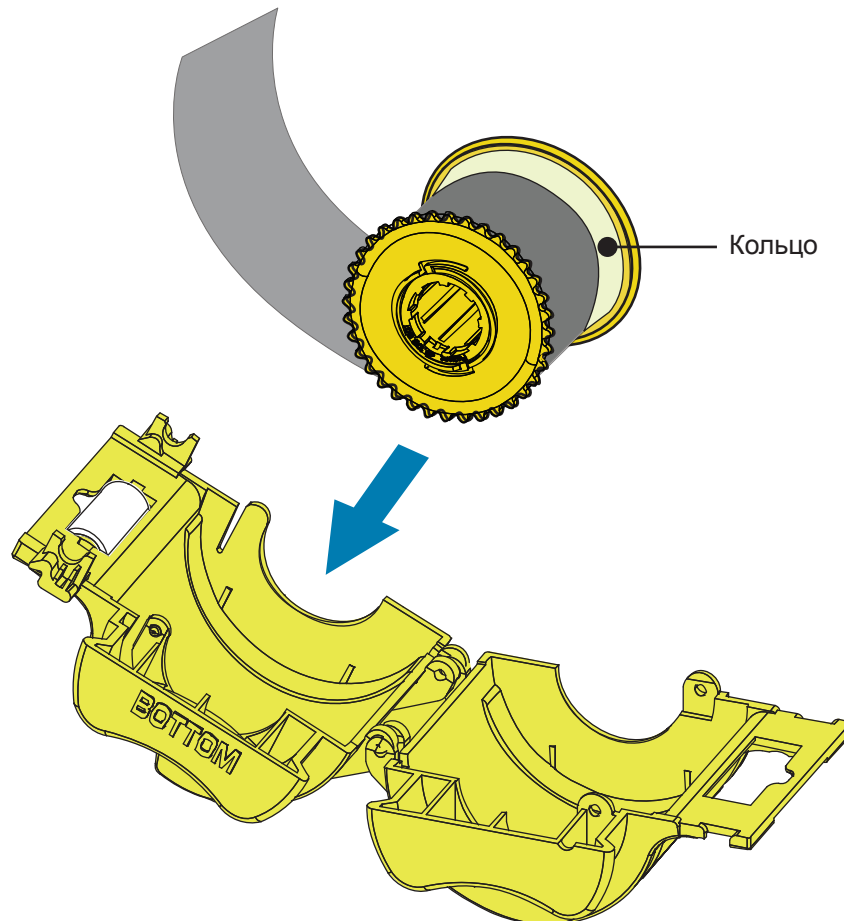


Магнитная полоса

Шаг 1. Извлеките нижнюю кассету ламинатора.

Шаг 2. Откройте кассету и удалите ламинирующую пленку, если она есть.

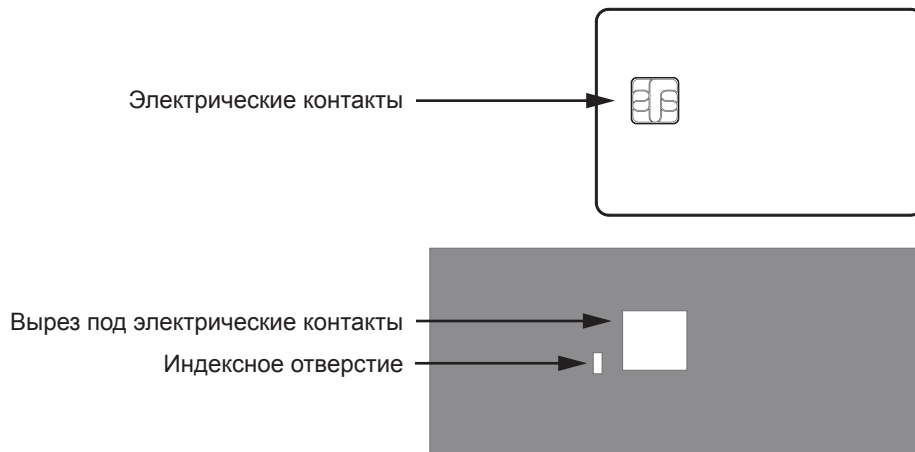
- Шаг 3.** Загрузите пленку неполной ширины в кассету. Обратите внимание, что кольцо расположено на противоположном от зубчатого фланца конце катушки и удерживает ламинирующую пленку в правильном положении.



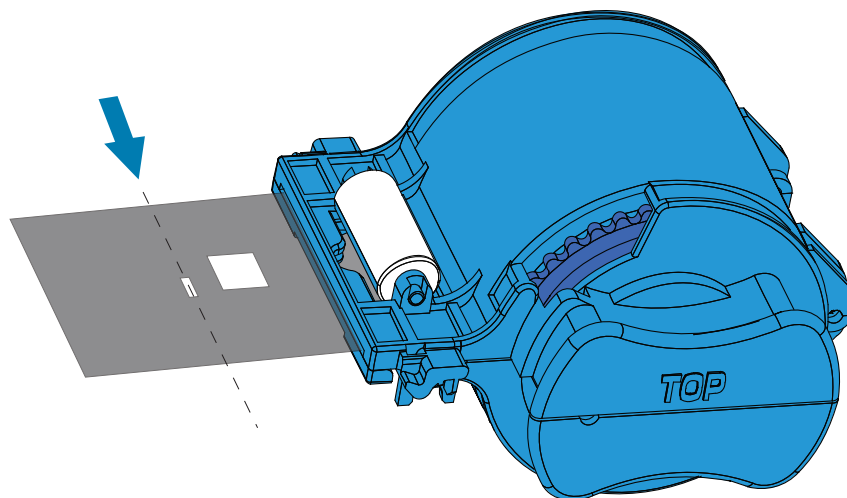
- Шаг 4.** Обрежьте пленку.
- Шаг 5.** Поверните стержень, чтобы настроить выступание ламинирующей пленки. Вращайте до тех пор, пока конец пленки не поравняется с краем кассеты.
- Шаг 6.** Установите кассету.

Ламинирование контактных смарт-карт

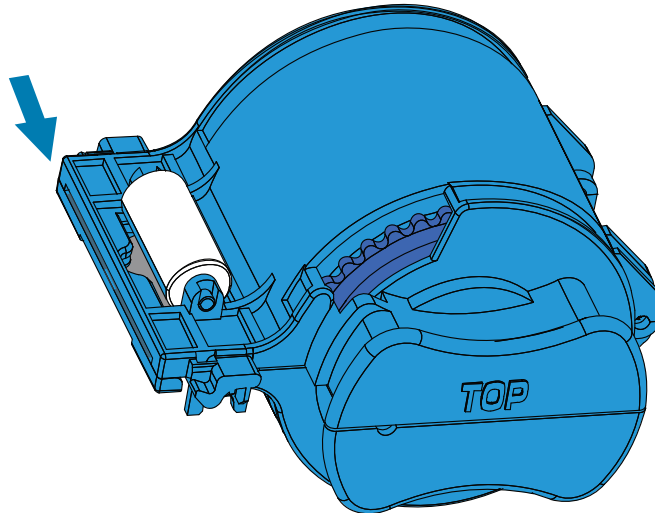
Ламинирующая пленка для верхней стороны контактных смарт-карт имеет набор повторяющихся индексных отверстий и прямоугольных вырезов под электрические контакты карточки.



- Шаг 1.** Извлеките верхнюю кассету для ламинирующей пленки.
- Шаг 2.** Откройте кассету и удалите ламинирующую пленку, если она есть.
- Шаг 3.** Загрузите ламинирующую пленку для смарт-карт в кассету.
- Шаг 4.** Обрежьте пленку, разделив индексное отверстие, как показано на рисунке.



- Шаг 5.** Поверните стержень, чтобы настроить выступание ламинирующей пленки. Вращайте до тех пор, пока конец пленки (а не край индексного отверстия) не поравняется с краем пластины кассеты.



- Шаг 6.** Установите кассету (см. «Установка кассеты для ламинирующей пленки» на стр. 26).

Упаковка для транспортировки

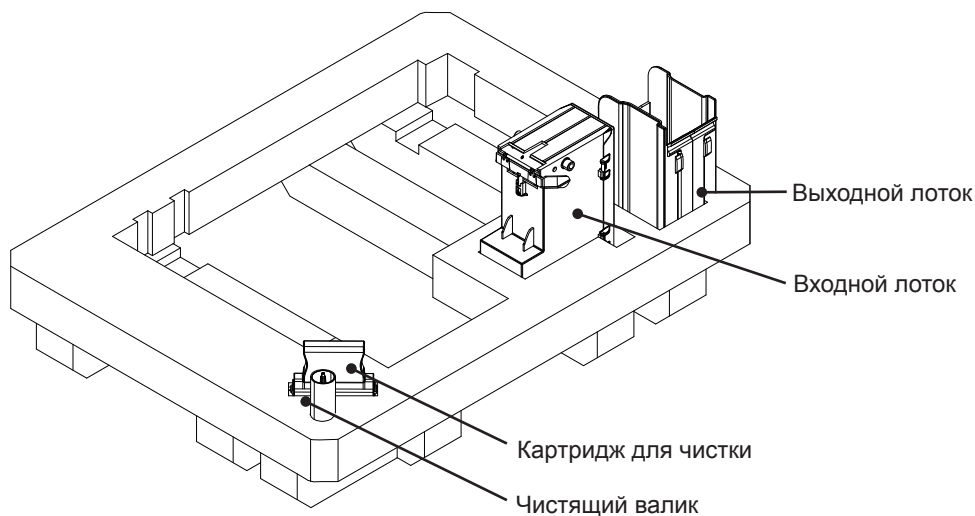
Чтобы избежать повреждения принтера при транспортировке, используйте оригинальную коробку и упаковочные материалы.

В случае утраты исходных упаковочных материалов можно заказать запасной комплект упаковки в компании Zebra. Перейдите на страницу службы поддержки ZXP Series 9 по адресу www.zebra.com/zxp9-info.

Принтер

Примечание • С учетом особенностей транспортировки и состояния принтера приведенная ниже процедура может быть изменена в соответствии со здравым смыслом.

- Шаг 1.** Установите выключатель питания принтера в положение ВЫКЛ. (○).
- Шаг 2.** Отключите кабель питания от источника питания, а затем от задней панели принтера.
- Шаг 3.** Отключите кабель USB от управляющего компьютера, а затем от задней панели принтера; или отключите кабель Ethernet от сетевого устройства, а затем от задней панели принтера.
- Шаг 4.** Удалите все карточки из входного и выходного лотка. Поставьте лотки на пенопластовую вставку.
- Шаг 5.** Откройте крышку принтера.
- Шаг 6.** Удалите ленту для печати и термотрансферную пленку. (Если нужно сохранить ленту и пленку для использования в будущем, поместите их в пластиковый пакет для хранения.)
- Шаг 7.** Снимите картридж для чистки карточек и валик для чистки карточек и поместите их в пенопластовую вставку.
- Шаг 8.** Закройте крышку принтера.

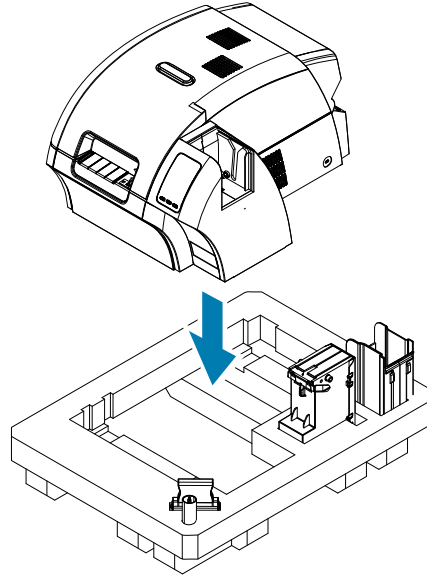


- Шаг 9.** Поместите принтер в защитный пластиковый пакет.
- Шаг 10.** Установите нижнюю пенопластовую вставку с аксессуарами в упаковочную коробку.

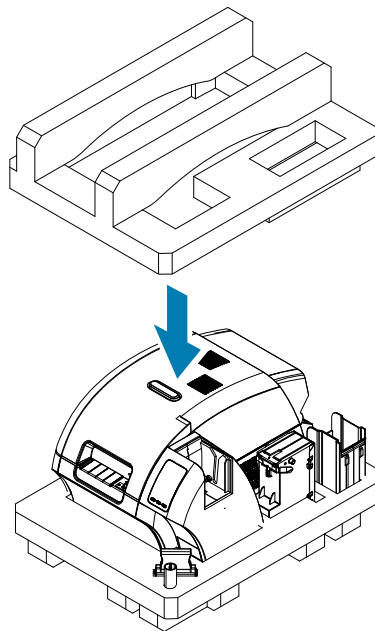


Внимание! • Принтер весит около 12,5 кг. Переносить принтер рекомендуется вдвоем.

Шаг 11. Осторожно расположите принтер в углублениях нижней пенопластовой ставки (показано без коробки для наглядности).



Шаг 12. Наденьте верхнюю пенопластовую вставку на принтер и мягко прижмите ее, чтобы она плотно прилегла — верхняя поверхность вставки должна находиться на одном уровне с верхним краем упаковочной коробки.

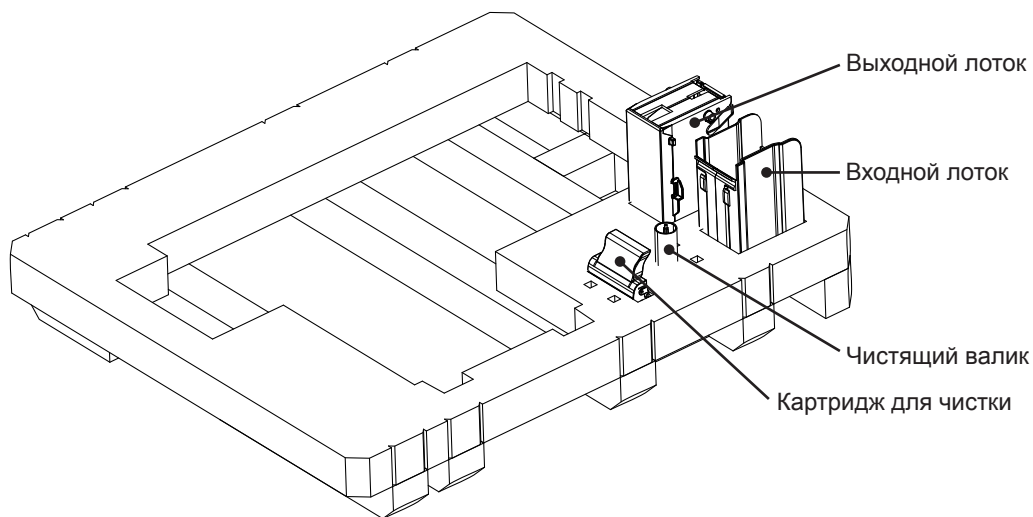


Шаг 13. Смотайте шнур питания и кабель USB и поместите их в углубление в верхней пенопластовой вставке.

Шаг 14. Закройте коробку и надежно заклейте липкой лентой.

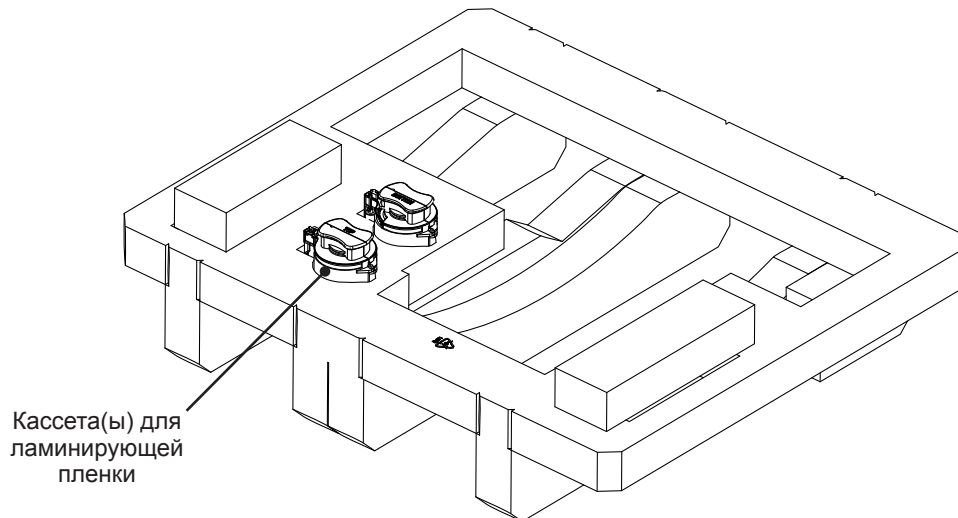
Принтер с ламинатором

- Шаг 1.** Установите выключатель питания принтера в положение ВЫКЛ. (O).
- Шаг 2.** Отключите кабель питания от источника питания, а затем от задней панели принтера.
- Шаг 3.** Отключите кабель USB от управляющего компьютера, а затем от задней панели принтера; или отключите кабель Ethernet от сетевого устройства, а затем от задней панели принтера.
- Шаг 4.** Удалите все карточки из входного и выходного лотка. Поставьте лотки на пенопластовую вставку.
- Шаг 5.** Откройте крышку принтера.
- Шаг 6.** Удалите ленту для печати и термотрансферную пленку. (Если нужно сохранить ленту и пленку для использования в будущем, поместите их в пластиковый пакет для хранения.)
- Шаг 7.** Снимите картридж для чистки карточек и валик для чистки карточек и поместите их в пенопластовую вставку.
- Шаг 8.** Закройте крышку принтера.



- Шаг 9.** Откройте крышку ламинатора.
- Шаг 10.** Установите нижнюю пенопластовую вставку с аксессуарами в упаковочную коробку.

Шаг 11. Извлеките кассеты с ламинирующей пленкой. Неиспользованную пленку можно оставить в кассетах. Поместите кассеты в углубления в верхней пенопластовой вставке.



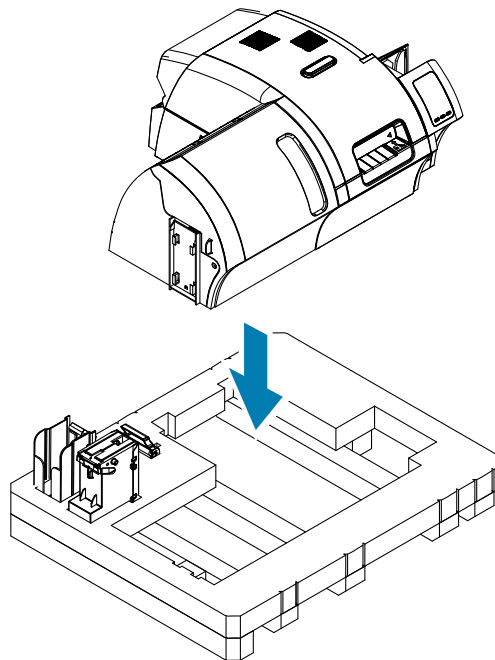
Шаг 12. Закройте крышку ламинатора.

Шаг 13. Поместите устройство в защитный пластиковый пакет.

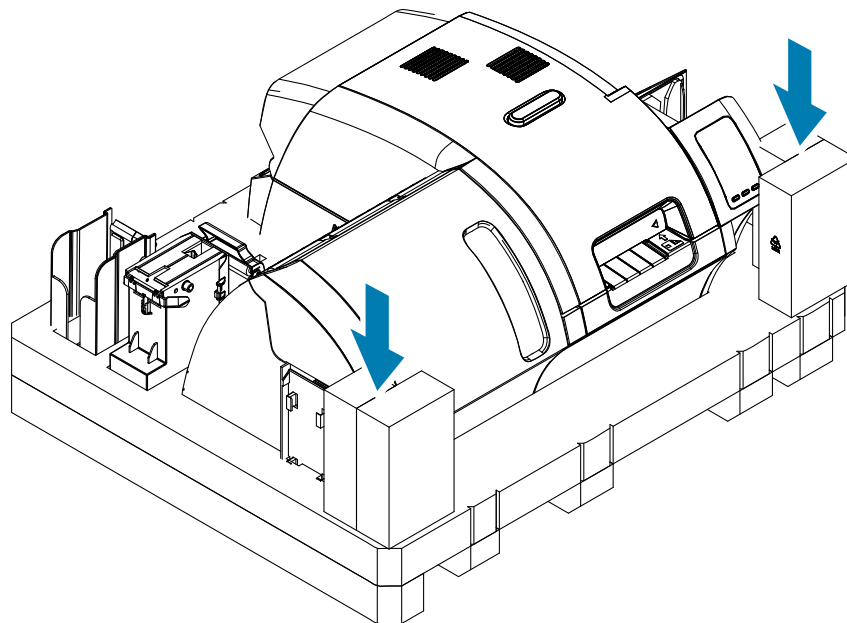


Внимание! • Принтер весит около 20 кг. Опускайте принтер в транспортировочную коробку вдвоем.

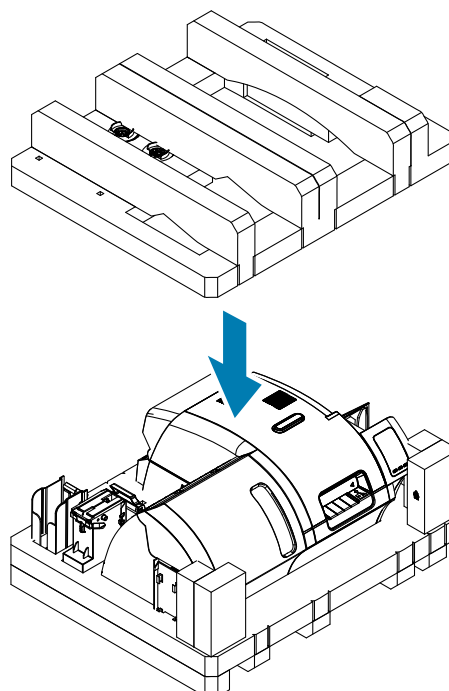
Шаг 14. Вдвоем осторожно приподнимите и поместите принтер в углубление нижней пенопластовой вставки.



Шаг 15. Вставьте сверху два угловых блока в правый передний и левый передний углы нижней вставки.



Шаг 16. Наденьте верхнюю пластиковую вставку на устройство и мягко прижмите ее, чтобы она плотно прилегла — верхняя поверхность вставки должна находиться на одном уровне с верхним краем упаковочной коробки.



Шаг 17. Смотайте шнур питания и кабель USB и поместите их в углубление в верхней пенопластовой вставке.

Шаг 18. Закройте упаковочную коробку.

Шаг 19. Надежно заклейте упаковочную коробку липкой лентой.

Эксплуатация

Введение

Печать на принтере для карточек ZXP Series 9 принципиально не отличается от использования других принтеров в среде Windows.

- Принтер подключен либо к управляющему компьютеру (через USB), либо к сети (через Ethernet).
- Принтер выбирается операционной системой или соответствующим приложением.
- Настраиваются параметры принтера (во многих случаях подойдут заводские установки параметров).

Настройка печати

Панель управления Printing Preferences (Настройки печати) можно использовать для определения настроек панелей ленты, которые будут использоваться для печати изображений на карточке, а также для определения типа карточки, ее происхождения и назначения. С ее помощью также можно настраивать цвета и качество панели черного.

На панели управления Printing Preferences (Настройки печати) имеются следующие вкладки:

- Вкладка Card Setup (Настройка карточки)
- Вкладка Encoding (Кодирование)
- Вкладка Black Panel (K) Optimization (Оптимизация панели черного [K])
- Вкладка Color (YMC) Optimization (Оптимизация цвета [YMC])
- Вкладка About (Сведения)

Кнопка **Restore Defaults (Восстановить значения по умолчанию)** сбрасывает текущие параметры и восстанавливает заводские настройки.

Нажатие кнопки **OK** применяет настройки и закрывает страницы настроек принтера.

Кнопка **Cancel (Отмена)** закрывает панель управления Printing Preferences (Настройки печати) без применения внесенных изменений.

Кнопка **Apply (Применить)** вносит (или применяет) изменения. Панель управления Printing Preferences (Настройки печати) остается открытой.

При нажатии кнопки **Help (Справка)** отображаются эти разделы справки.

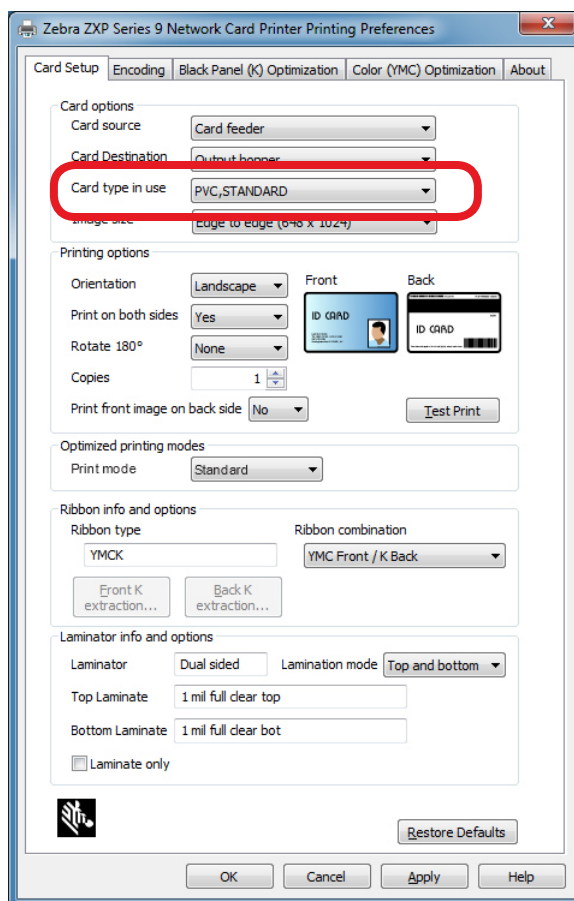
Чтобы открыть панель управления Printing Preferences (Настройки печати), выполните следующие действия.

- Windows 7. Выберите «Пуск» > «Устройства и принтеры», щелкните правой кнопкой мыши Zebra ZXP Series 9 Card Printer (Принтер для карточек Zebra ZXP Series 9) и выберите **Printing preferences (Настройки печати)** в раскрывающемся меню.
- Windows 8. Правой кнопкой мыши щелкните нижний левый угол экрана (или нажмите клавиши Windows+I) и выберите Control Panel (Панель управления) в раскрывающемся меню, затем правой кнопкой мыши щелкните Zebra ZXP Series 9 Card Printer (Принтер для карточек Zebra ZXP Series 9) и выберите **Printing preferences (Настройки печати)** в раскрывающемся меню.
- Windows 10. В меню «Пуск» выберите «Настройки» > «Устройства», щелкните правой кнопкой мыши Zebra ZXP Series 9 Card Printer (Принтер для карточек Zebra ZXP Series 9) и выберите **Printing preferences (Настройки печати)** в раскрывающемся меню.

Выбор типа карточки

На панели управления Printing Preferences (Настройки печати) можно выбрать используемый тип карточки для магнитного кодера. Учитывая выбранный вариант, принтер корректирует свои настройки для достижения оптимального качества печати.

- Шаг 1.** Откройте панель управления Printing Preferences (Настройки печати) («Настройка печати» на стр. 38).
- Шаг 2.** На вкладке Card Setup (Настройка карточки) раскройте меню **Card type in use (Используемый тип карточек)** и выберите нужный тип карточек (обведено ниже). Поддерживаемые типы карточек:
- ПВХ, стандарт
 - ПВХ, магнитная полоса
 - ПВХ, бесконтактная смарт-карта
 - ПВХ, контактная смарт-карта
 - Композит, стандарт
 - Композит, магнитная полоса



Если в раскрывающемся меню нет нужного типа карточки, выберите пункт Custom (Пользовательский) и заполните появившуюся форму характеристик карточки (см. «Пользовательская настройка характеристик карточки» на стр. 105).

Чтобы получить помощь по настройке характеристик для пользовательских карточек, обратитесь в Службу тестирования карточек Zebra (Zebra Card Testing Service) по бесплатному номеру 866-569-9086 или по адресу электронной почты cardtestingservice@zebra.com.

- Шаг 3.** Нажмите кнопку **Apply (Применить)**, а затем **OK**.

Выбор ленты для печати

С принтером для карточек ZXP Series 9 можно использовать различные ленты.

Например, лента YMC печатает желтым (Y), пурпурным (M) и голубым (C) на лицевой и обратной стороне (если принтер двусторонний). Лента YMCK печатает желтым, пурпурным и голубым на лицевой стороне карточки и черным на обратной стороне (если принтер двусторонний).

Лента YMCKI предназначена для карточек с магнитной полосой, печатает желтым, пурпурным и голубым на лицевой стороне и черным на нижней половине обратной стороны, предотвращая печать поверх магнитной полосы.

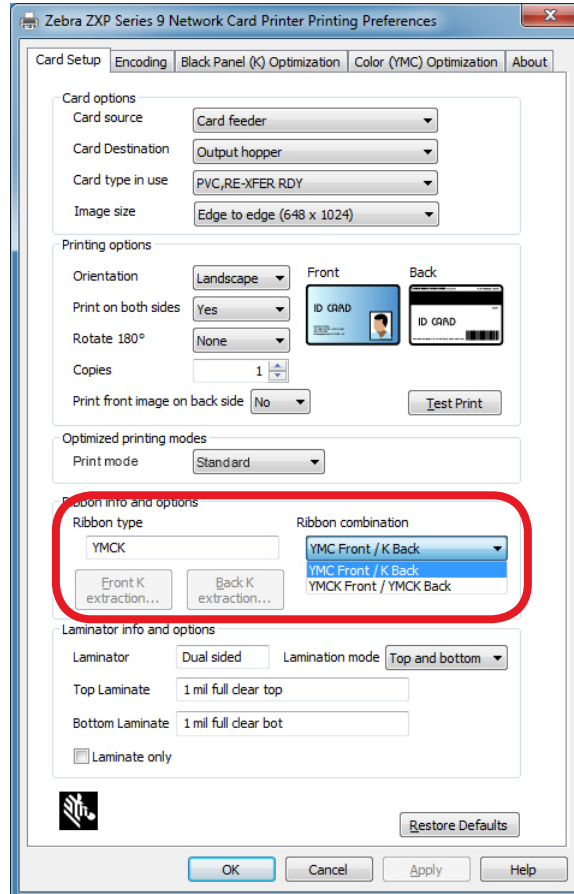
Панель YMCUVK добавляет слой ультрафиолета (Uv) для печати невидимых изображений (текста и графики), которые будут проявляться только под ультрафиолетовым светом.

Принтер распознает тип установленной ленты для печати и показывает ее в поле **Ribbon type (Тип ленты)** на вкладке Card Setup (Настройка карточки) панели управления Printing Preferences (Настройки печати) и (как показано на следующем рисунке) подготовит возможные комбинации лент в раскрывающемся меню **Ribbon combinations (Комбинации лент)**. Кроме того, доступные комбинации отображаются в зависимости от выбора Yes (Да) или No (Нет) (для двух- и односторонней печати соответственно) в раскрывающемся списке **Print on both sides (Печать на обеих сторонах)**.

В приведенной ниже таблице показаны поддерживаемые ленты для печати, а также соответствующие им комбинации для одно- и двусторонней печати.

Лента	Печать на обеих сторонах	Комбинации ленты
YMCK	Нет	YMCK
	Да	YMC (лицевая)/ K Back (обратная) YMCK (лицевая)/ YMCK (обратная)
YMCKK	Нет	YMCK (лицевая)
	Да	YMCK (лицевая)/ K (обратная) YMCK (лицевая)/ YMCK (обратная)
YMCKI	Нет	YMCK (лицевая)
	Да	YMC (лицевая)/ KI Back (обратная) YMKI (лицевая)/ K (обратная)
		YMCKI (лицевая)/ YMCKI (обратная)
YMCKKI	Нет	YMCK (лицевая)
	Да	YMCK (лицевая)/ KI (обратная) YMCKI (лицевая)/ K (обратная)
		YMCKI (лицевая)/ YMCKI (обратная)
YMCUVK	Нет	YMCUVK (лицевая)
	Да	YMCUV (лицевая)/ K (обратная) YMC (лицевая)/ UVK (обратная)
		YMCUVK UVK (лицевая)/ YMCUVK (обратная)
YMC	Нет	YMC (лицевая)
	Да	YMC (лицевая)/ YMC (обратная)
K (одноцветная печать)	Нет	K (лицевая сторона)
	Да	K (лицевая)/ K (обратная)

- Шаг 1.** Откройте панель управления Printing Preferences (Настройки печати) («Настройка печати» на стр. 38).
- Шаг 2.** На вкладке Card Setup (Настройка карточки) щелкните раскрывающееся меню **Ribbon combination (Комбинация лент)** и выберите соответствующий тип карточек (обведено ниже).

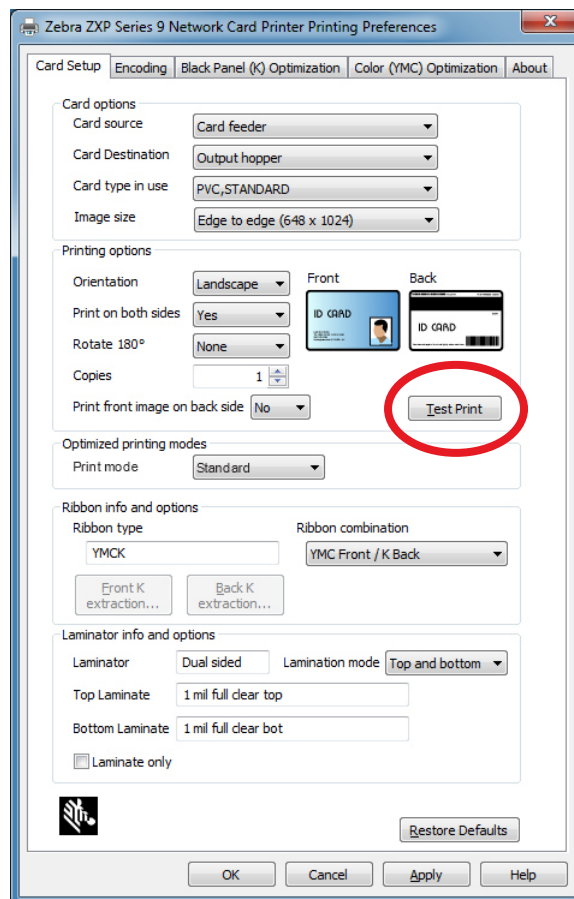


В приведенном ниже примере доступные комбинации лент для установленной ленты YMCK — YMC на лицевой стороне и K на обратной стороне карточки; или YMCK на лицевой и обратной стороне карточки. Доступные комбинации ленты также зависят от типа печати: одно- или двусторонней.

Печать тестовой карточки

На панели управления Printing Preferences (Настройки печати) предоставляется возможность печати тестовой карточки. Это простой инструмент для проверки правильной работы принтера и качества печати. Тестовая карточка печатается в соответствии с настройками, заданными на вкладке Card Setup (Настройка карточки).

- Шаг 1.** Откройте панель управления Printing Preferences (Настройки печати) («Настройка печати» на стр. 38).
- Шаг 2.** На вкладке Card Setup (Настройка карточки) отрегулируйте параметры карточки (Card Options), параметры печати (Printing Options) и т. д. на свое усмотрение.
- Шаг 3.** Нажмите **Test Print (Тест печати)** (обведено ниже).



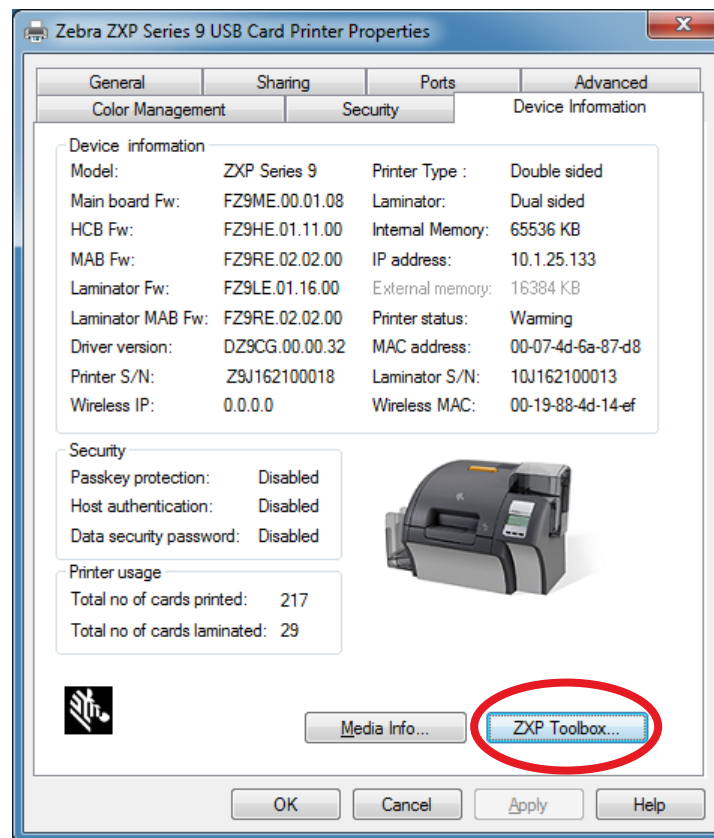
Расширенная функция тестовой печати также имеется в ZXP Toolbox. Она предоставляет более широкий выбор тестовых карточек для демонстрации качества печати принтера для карточек ZXP Series 9. Тестовая карточка печатается в соответствии с настройками, заданными на вкладке Card Setup (Настройка карточки).

Чтобы напечатать тестовую карточку из ZXP Toolbox:

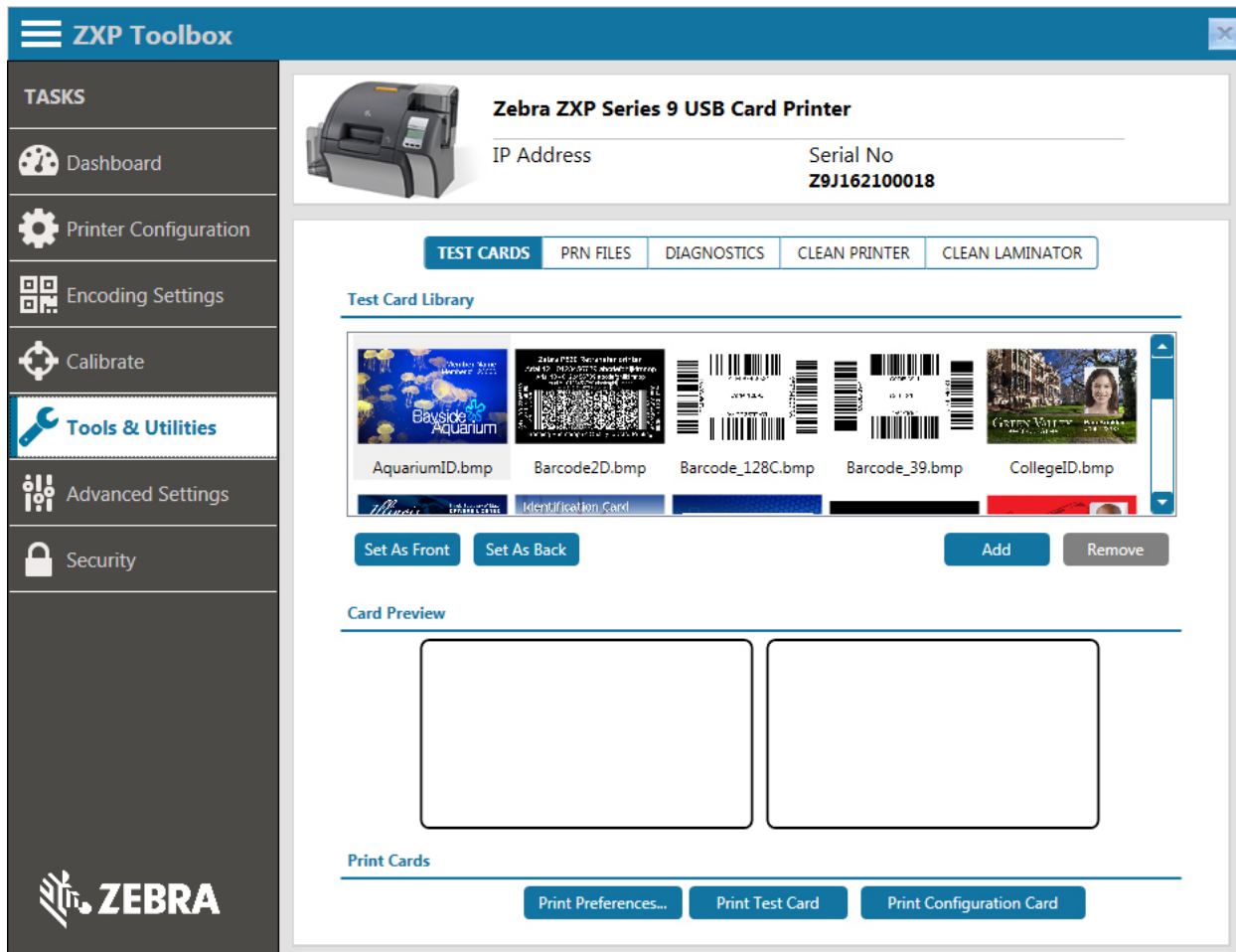
Шаг 1. Откройте панель управления Printing Properties (Свойства принтера):

- Windows 7. Выберите «Пуск» > «Устройства и принтеры», щелкните правой кнопкой мыши Zebra ZXP Series 9 Card Printer (Принтер для карточек Zebra ZXP Series 9) и выберите **Printer Properties (Свойства принтера)** в раскрывающемся меню.
- Windows 8. Правой кнопкой мыши щелкните нижний левый угол экрана (или нажмите клавиши Windows+I) и выберите Control Panel (Панель управления) в раскрывающемся меню, затем правой кнопкой мыши щелкните Zebra ZXP Series 9 Card Printer (Принтер для карточек Zebra ZXP Series 9) и выберите **Printer Properties (Свойства принтера)** в раскрывающемся меню.
- Windows 10. В меню «Пуск» выберите «Настройки» > «Устройства», щелкните правой кнопкой мыши Zebra ZXP Series 9 Card Printer (Принтер для карточек Zebra ZXP Series 9) и выберите **Printer Properties (Свойства принтера)** в раскрывающемся меню.

Шаг 2. На вкладке Device Information (Сведения об устройстве) нажмите кнопку **ZXP Toolbox**.



Шаг 3. Выберите страницу **Tools & Utilities (Инструменты и утилиты)** (по умолчанию открывается меню Test Cards (Тестовые карточки)).



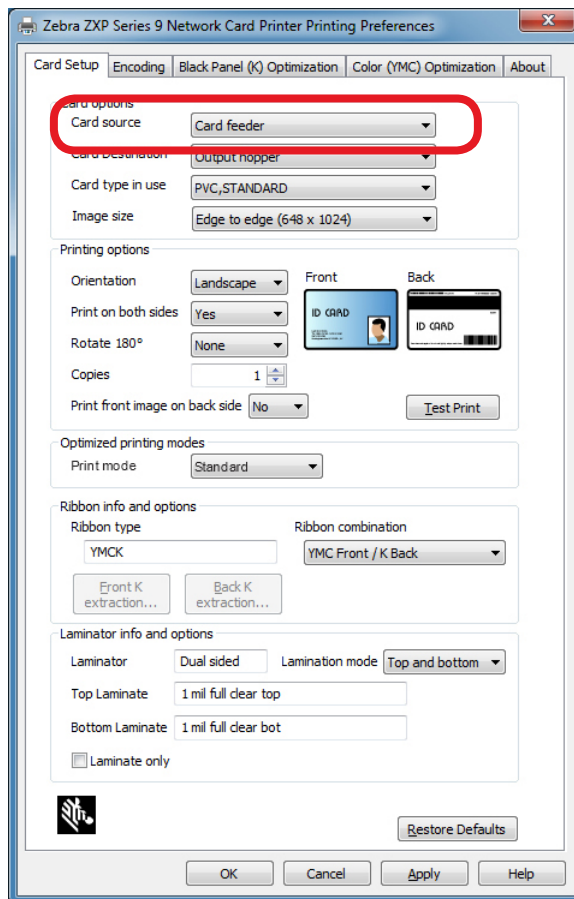
Шаг 4. Выберите изображение из библиотеки тестовых карточек (Test Card Library) и нажмите кнопку **Set as Front (Задать как лицевую)** или **Set as Back (Задать как обратную)**, чтобы задать лицевую и обратную стороны тестовой карточки. Также можно добавить собственные изображения в библиотеку, чтобы использовать их для тестирования.

Шаг 5. После выбора изображений для лицевой и обратной сторон нажмите кнопку **Print Test Cards (Печать тестовых карточек)**.

Ручная подача карточки

Для подачи отдельных карточек предусмотрена прорезь ручной подачи. Обратите внимание, что этот вариант подходит для карточек во входном лотке.

- Шаг 1.** Откройте панель управления Printing Preferences (Настройки печати) («Настройка печати» на стр. 38).
- Шаг 2.** На вкладке Card Setup (Настройка карточки) щелкните раскрывающееся меню **Card source (Подача карточек)** и выберите Manual Feed (Ручная подача) (обведено ниже).

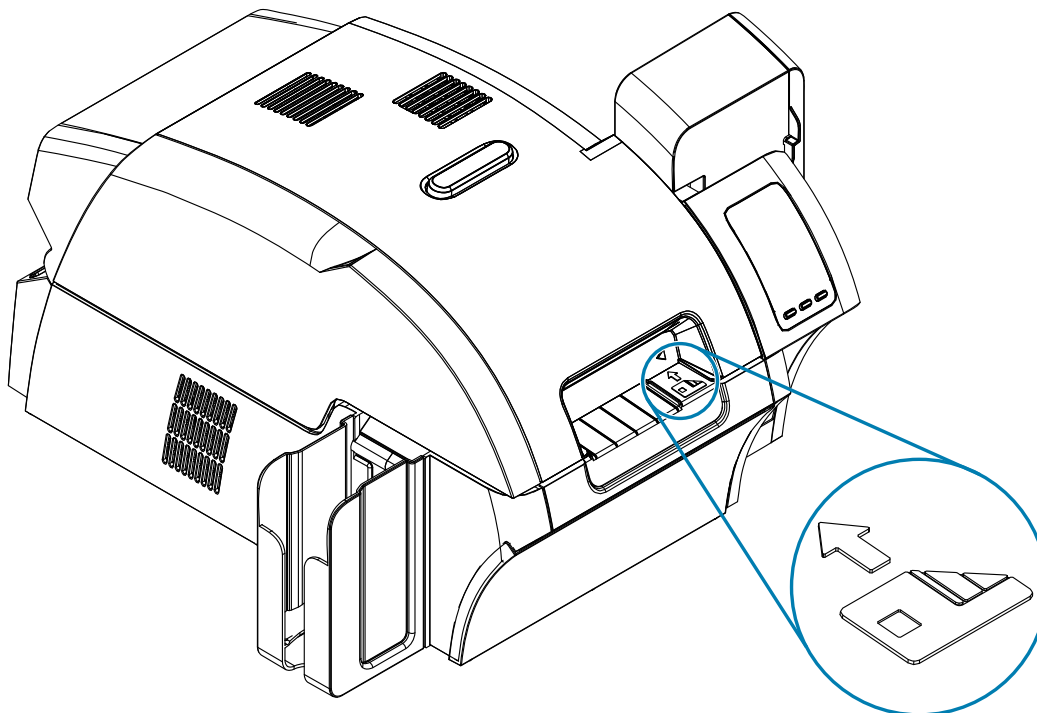


- Шаг 3.** Нажмите кнопку **Apply (Применить)**.
- Шаг 4.** Отправьте задание печати на принтер. Когда принтер будет готов к печати, ОСП покажет запрос на вставку карты.

Шаг 5. Вставьте в прорезь карточку, правильно ее сориентировав. Не вставляйте более одной карточки за один раз.



Внимание! • НЕ сгибайте карточки, по возможности старайтесь не касаться поверхностей печати, так как это может ухудшить качество печати. Поверхность карточек должна быть чистой и свободной от пыли. Храните карточки в закрытом контейнере и стремитесь использовать их как можно быстрее.

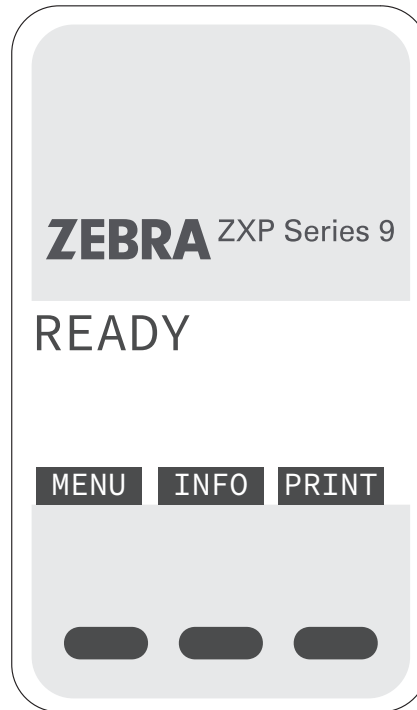


Шаг 6. Принтер подаст карточку и начнет печать.

Шаг 7. По завершении печати карточка выталкивается из принтера в выходной лоток.

Пульт управления оператора (ОСР)

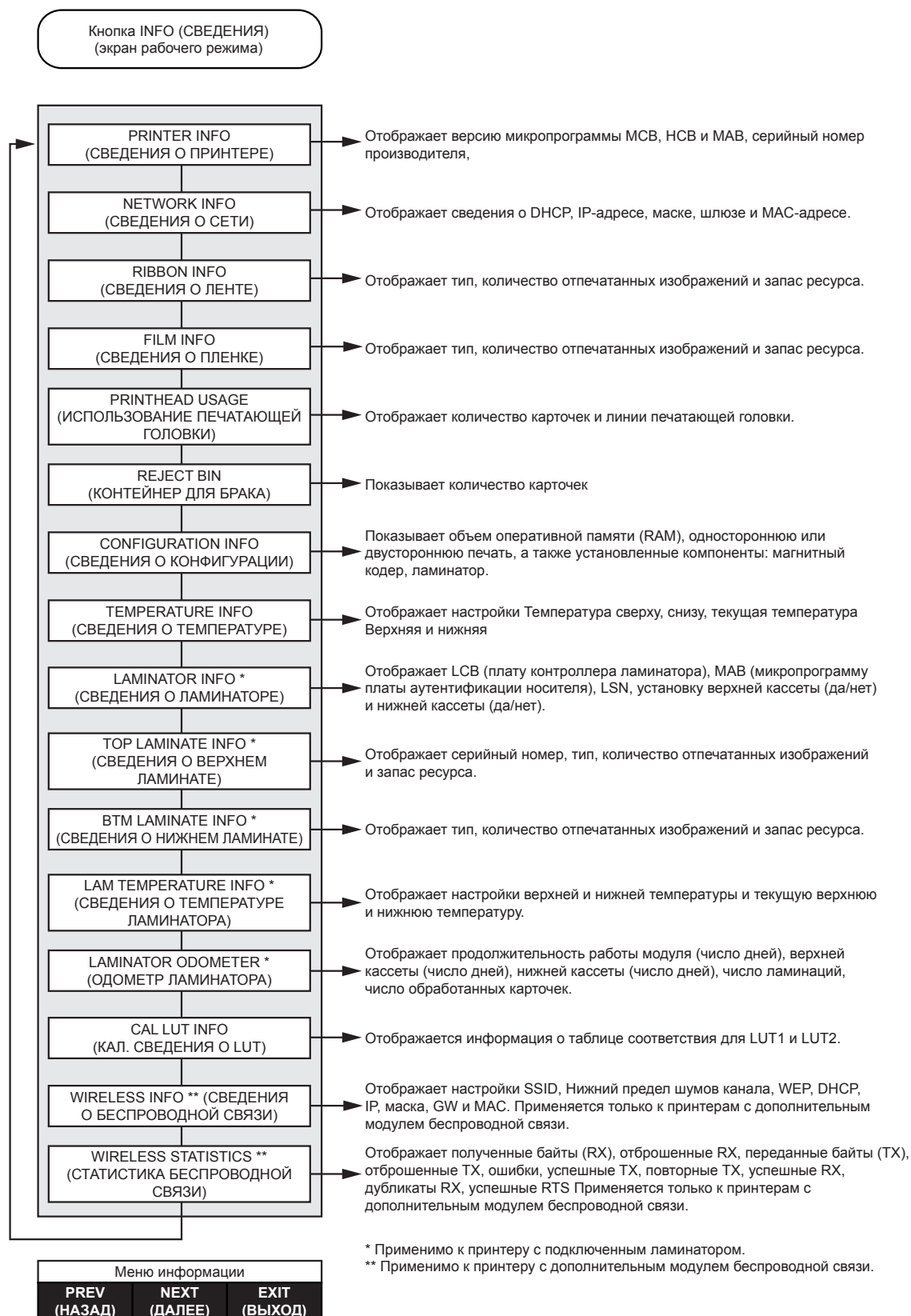
Принтер оборудован дисплеем ОСР и тремя кнопками ОСР, обеспечивающими доступ к меню принтера.



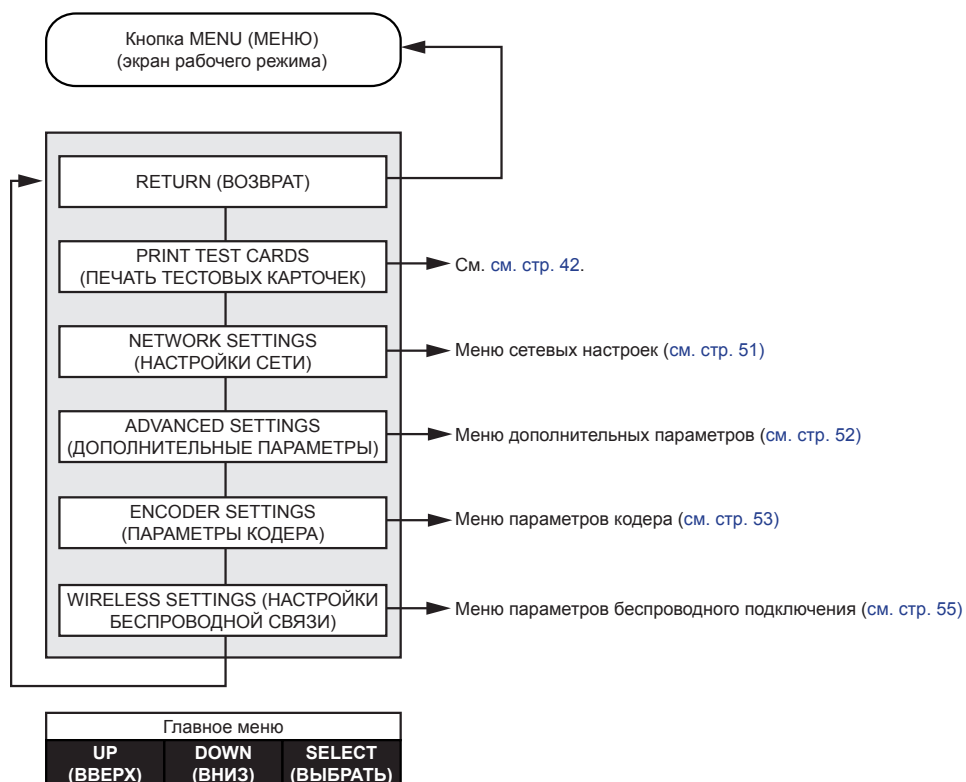
- Нажмите кнопку MENU (МЕНЮ) для доступа к главному меню.
- Нажмите кнопку INFO (СВЕДЕНИЯ) для доступа к меню настроек принтера
- Нажмите кнопку PRINT (ПЕЧАТЬ), чтобы напечатать последнюю карточку, сохраненную в памяти.

Сведения о меню принтера

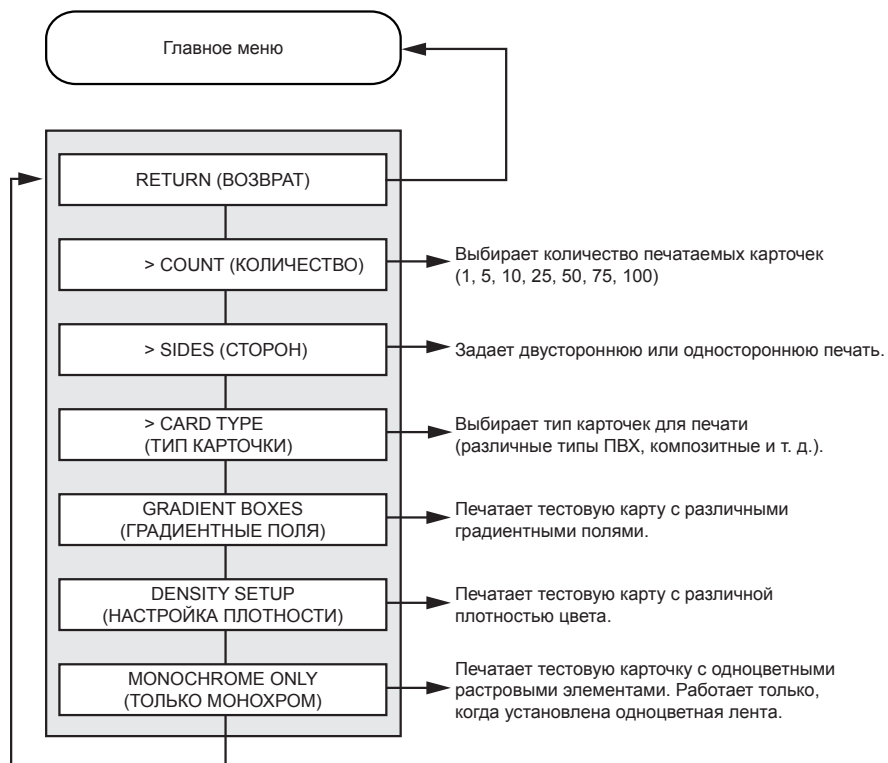
Меню информации



Главное меню

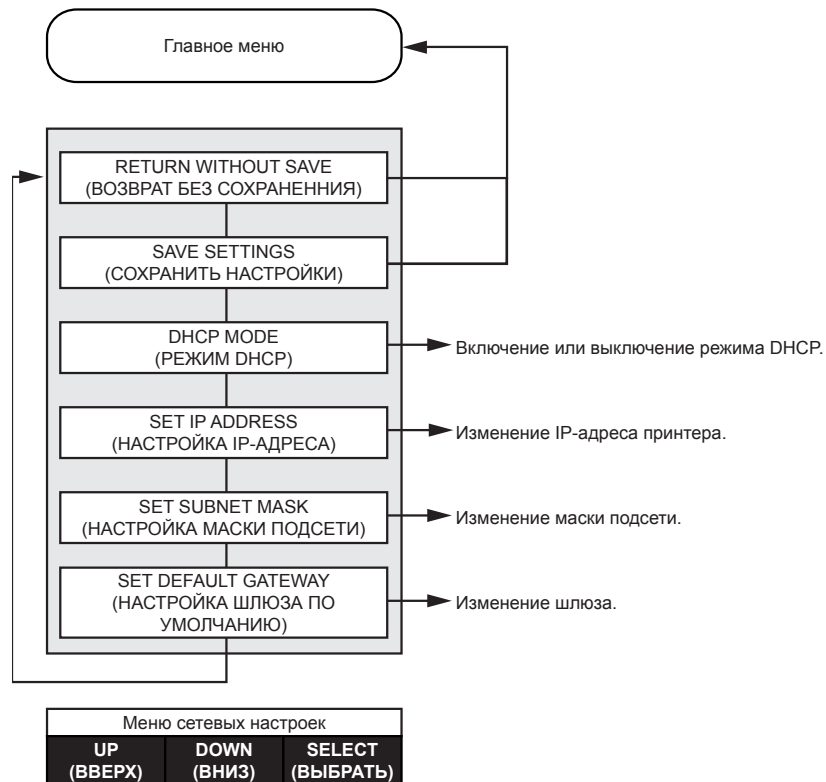


Меню печати тестовых карточек

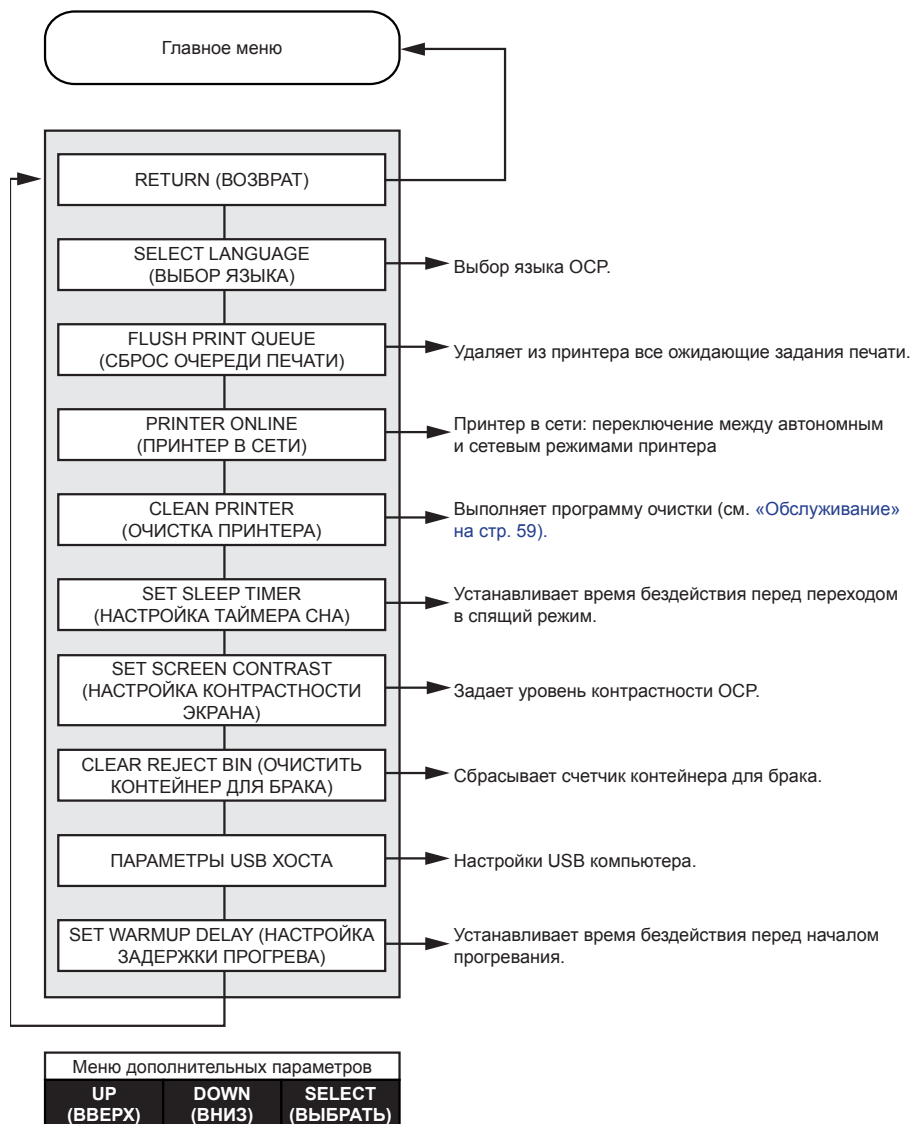


Меню печати тестовых карточек		
UP (ВВЕРХ)	DOWN (ВНИЗ)	SELECT / (ВЫБРАТЬ) PRINT (ПЕЧАТЬ)

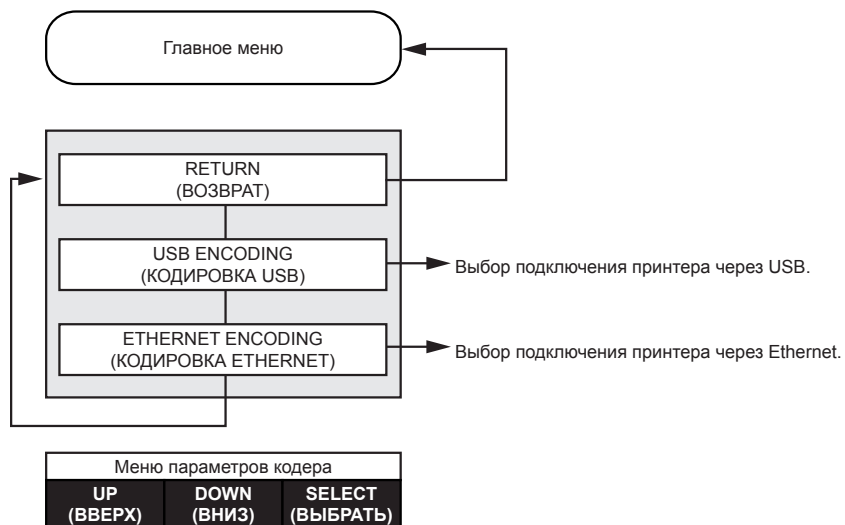
Меню сетевых настроек



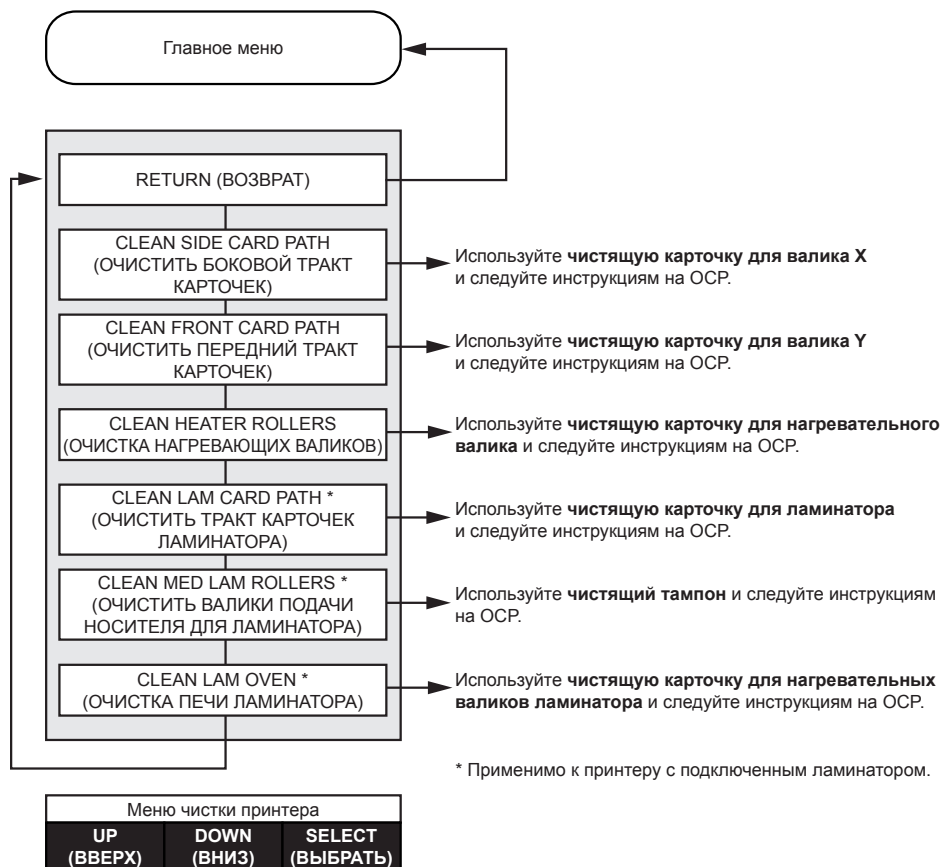
Меню дополнительных параметров



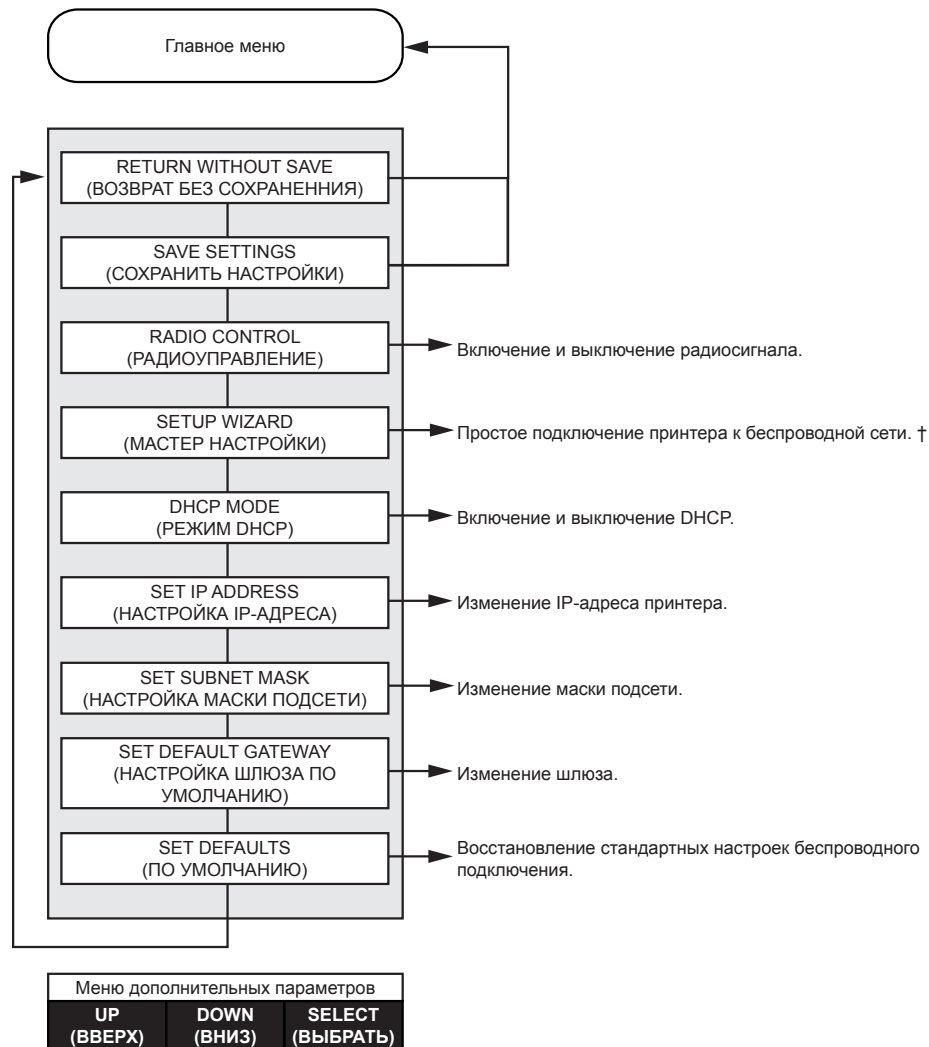
Меню параметров кодера



Меню чистки принтера



Меню параметров беспроводного подключения



† Дополнительные сведения см. в разделе «Настройка с помощью ОСР» на стр. 101.

Сообщения

Работа

Рабочие сообщения выводятся на экран при нормальной работе принтера.

СООБЩЕНИЕ	ОПИСАНИЕ
ALARM (ОПОВЕЩЕНИЕ)	Необходимо очистить сообщение об ошибке перед продолжением работы.
CANCELING (ОТМЕНА)	Была нажата кнопка Cancel (Отмена), выполнение текущей операции прекращается.
CONFIG DATA (ДААННЫЕ КОНФИГУРАЦИИ)	Выполняется передача данных конфигурации с компьютера на принтер.
CONTACT OPERATION (КОНТАКТНАЯ ОПЕРАЦИЯ)	Идет кодирование контактной смарт-карты, т. е. карта установлена, и идет передача данных.
CONTACTLESS OPERATION (БЕСКОНТАКТНАЯ ОПЕРАЦИЯ)	Идет кодирование бесконтактной смарт-карты, т. е. карта установлена, и идет передача данных.
COOLING (ОХЛАЖДЕНИЕ)	Принтер готов к получению задачи; идет охлаждение валиков (например, при переключении с двусторонней печати на одностороннюю).
COOLING PRINT JOB WAITING (ОХЛАЖДЕНИЕ ОЖИДАНИЕ ЗАДАНИЯ ПЕЧАТИ)	Задание на печать получено; идет охлаждение валиков до нужной температуры.
COOLING PRINTHEAD TEMPERATURE (ОХЛАЖДЕНИЕ ТЕМПЕРАТУРЫ ПЕЧАТАЮЩЕЙ ГОЛОВКИ)	Идет охлаждение печатающей головки до нужной температуры.
COOLING WAITING TO LAMINATE (ОХЛАЖДЕНИЕ ОЖИДАНИЕ ЛАМИНИРОВАНИЯ)	Задание на печать выполнено, ламинатор охлаждается до нужной температуры
DIAGNOSTIC (ДИАГНОСТИКА)	Идет диагностический тест.
JOB DATA (ДААННЫЕ ЗАДАНИЯ)	Идет передача данных с компьютера на принтер.
LAMINATING (ЛАМИНИРОВАНИЕ)	Задание на печать получено; выполняется ламинирование.
MAG OPERATION (МАГНИТНАЯ ОПЕРАЦИЯ)	Идет кодирование карты с магнитной полосой, т. е. карта установлена, и идет передача данных.
MANUALLY INSERT CARD FROM FRONT (ВРУЧНУЮ ВСТАВЬТЕ КАРТУ СПЕРЕДИ)	Ожидается ручная подача карточки.
OFFLINE (АВТОНОМНО)	Состояние (автономное/сетевое) переключается в меню дополнительных параметров OCP.
PRINTING (ПЕЧАТЬ)	Задание на печать получено, идет процесс печати.
READY (ГОТОВО)	Принтер готов, нужная температура достигнута.
STANDBY (СОН)	Принтер находится в «спящем» режиме, т. е. в режиме энергосбережения.
WAIT INITIALIZING (ОЖИДАНИЕ ИНИЦИАЛИЗАЦИИ)	Выполняется самотестирование при запуске.
WARMING (ПРОГРЕВ)	Принтер готов к получению задачи; идет разогрев валиков (например, при запуске принтера или переключении с односторонней печати на двустороннюю).
WARMING PRINT JOB WAITING (ПРОГРЕВ ОЖИДАНИЕ ЗАДАНИЯ ПЕЧАТИ)	Задание на печать получено; идет разогрев валиков до нужной температуры.

СООБЩЕНИЕ	ОПИСАНИЕ
WARMING (ПРОГРЕВ)	
WAITING TO LAMINATE (ОЖИДАНИЕ ЛАМИНИРОВАНИЯ)	Принтер готов к получению задачи; идет разогрев ламинатора (например, при переключении с одностороннего ламинирования на двустороннее).
WARMING PRINTHEAD TEMPERATURE (ПРОГРЕВ ТЕМПЕРАТУРЫ ПЕЧАТАЮЩЕЙ ГОЛОВКИ)	Идет разогрев печатающей головки до нужной температуры.
WARNING (ПРОГРЕВ)	Обозначает необходимость выполнения дополнительных инструкций OCP (например, PRINT RIBBON LOW и т. д.).

Предупреждающие сообщения

Данные сообщения предупреждают оператора о необходимости выполнения определенных действий. Принтер при этом обычно продолжает работать.

ПРЕДУПРЕЖДЕНИЕ (Работа принтера продолжается)	ОПИСАНИЕ
BOTH LAMINATES LOW	Говорит о том, что заканчивается ламинирующая пленка в верхней и нижней кассетах.
BOTTOM LAMINATE LOW	Заканчивается ламинирующая пленка в нижней кассете. См. «Загрузка кассет для ламинирующей пленки» на стр. 23.
CLEAN FEEDER	Показывает, что необходимо очистить устройство подачи.
CLEAN FRONT CARD PATH	Показывает, что требуется очистка переднего тракта прохождения карточек (валиков привода Y) (см. раздел «Обслуживание» на стр. 69).
CLEAN LAM CARD PATH	Показывает, что требуется очистка тракта подачи карточек ламинатора (см. раздел «Обслуживание» на стр. 69).
CLEAN LAM MED ROLLERS	Показывает, что требуется очистка валиков подачи носителя для ламинатора (см. раздел «Обслуживание» на стр. 69).
CLEAN LAM OVEN	Показывает, что требуется очистка тракта подачи в ламинатор (см. раздел «Обслуживание» на стр. 69).
CLEAN SIDE CARD PATH	Показывает, что требуется очистка бокового тракта подачи карточек (см. раздел «Обслуживание» на стр. 69).
CLEAN TRANSFER PATH	Показывает, что требуется очистка тракта подачи (нагревающие валики) (см. раздел «Обслуживание» на стр. 69).
PRINT RIBBON LOW	Показывает, что лента для печати заканчивается (см. «Загрузка ленты для печати» на стр. 19).
TOP LAMINATE LOW	Показывает, что ламинирующая пленка в верхней кассете заканчивается (см. «Загрузка кассет для ламинирующей пленки» на стр. 23).
TRANSFER FILM LOW	Показывает, что термотрансферная пленка заканчивается. (см. «Загрузка термотрансферной пленки» на стр. 18).

Сообщения об ошибках

Ошибки отображаются в ситуациях, когда дальнейшая работа принтера невозможна. В зависимости от источника сообщения об ошибке перезагрузка принтера или устранение показанной ошибки может вернуть принтер в рабочее состояние. Может потребоваться также устранение неполадок и ремонт.

См. «Устранение неполадок» на стр. 71, чтобы ознакомиться с сообщениями об ошибках, их вероятными причинами и возможными решениями.



Обслуживание



Внимание! • ВЫПОЛНЯЙТЕ ОБСЛУЖИВАНИЕ ПРИНТЕРА В СООТВЕТСТВИИ С УСЛОВИЯМИ ЗАВОДСКОЙ ГАРАНТИИ!

Для сохранения заводской гарантии необходимо выполнять рекомендованные процедуры обслуживания принтера. Процедуры чистки, отличные от рекомендованных и описанных в данном руководстве, могут выполнять только авторизованные технические специалисты компании Zebra при обслуживании принтера.

ЗАПРЕЩАЕТСЯ ослаблять, затягивать, регулировать, сгибать и т. п. какие-либо компоненты или кабели внутри принтера.

ЗАПРЕЩАЕТСЯ использовать для удаления частиц из принтера воздушный компрессор высокого давления.

Чистка принтера

При регулярном применении чистящих карточек происходит чистка и необходимая профилактика важных компонентов принтера, недоступных для обслуживания другим способом, включая печатающую головку, транспортные валики и станцию магнитного кодера (дополнительный компонент).

Информацию об использовании принтера (общее количество напечатанных и заламинированных карточек) можно найти на вкладке принтера Properties (Свойства), Device Information (Сведения об устройстве) или через меню OCP Info (Сведения OCP) (см. «Сведения о меню принтера» на стр. 48).

Заказать расходные материалы для чистки можно на странице www.zebra.com/zxp9-info.

Когда выполнять чистку

- Чистящие валики X и Y следует менять через каждые 5000 карточек (см. «Когда выполнять чистку» на стр. 60).
- Нагревающий валик должен чиститься после каждых 20 000 карточек.

Валики



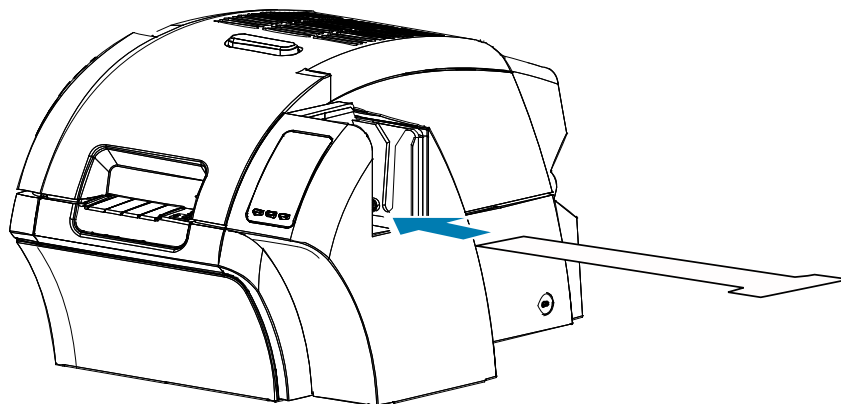
Важно • Не используйте чистящие карточки повторно.

Запуск процесса чистки

- Шаг 1.** На панели управления оператора (OCP) выберите **Menu (Меню)**.
- Шаг 2.** В главном меню выберите **Advanced Settings (Дополнительные параметры)**.
- Шаг 3.** Прокрутите меню дополнительных параметров и выберите пункт **Clean Printer (Очистить принтер)**.

Чистка валиков привода X

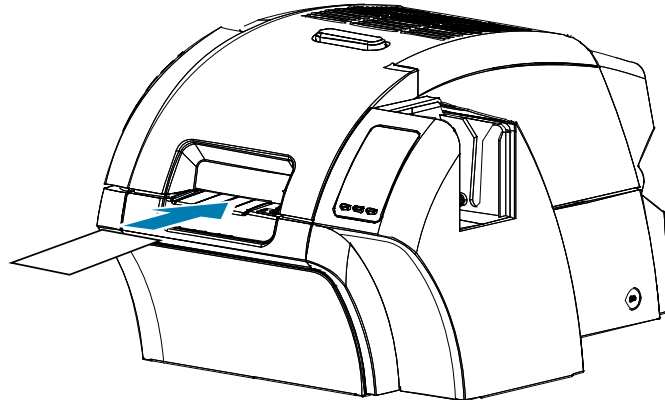
- Шаг 1.** Выберите пункт **Clean Card Side Path (Очистить боковой тракт подачи карточек)**, чтобы выполнить процедуру очистки валика X.
- Шаг 2.** Используйте чистящую карточку для валика X.
- Шаг 3.** Следуйте инструкциям на экране OCP.



- Шаг 4.** По завершении OCP вернется в меню очистки принтера.

Чистка валика привода Y

- Шаг 1.** Выберите пункт **Clean Card Front Path (Очистить передний тракт подачи карточек)**, чтобы выполнить процедуру очистки валика Y.
- Шаг 2.** Используйте чистящую карточку для валика Y.
- Шаг 3.** Следуйте инструкциям на экране ОСР.



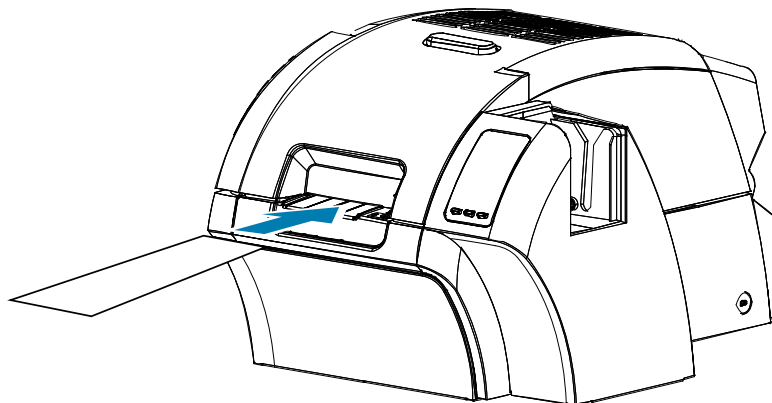
- Шаг 4.** По завершении ОСР вернется в меню очистки принтера.

Чистка нагревающих валиков



Примечание • Чтобы не дожидаться, пока нагревающие валики остынут до 70°C, выполните чистку до их нагрева, т. е. во время первого включения, пока валики еще холодные.

- Шаг 1.** Выберите пункт **Clean Card Side Path (Очистить боковой тракт подачи карточек)**, чтобы выполнить процедуру очистки нагревательного валика.
- Шаг 2.** Используйте чистящую карточку для нагревательного валика.
- Шаг 3.** Следуйте инструкциям на экране ОСР.

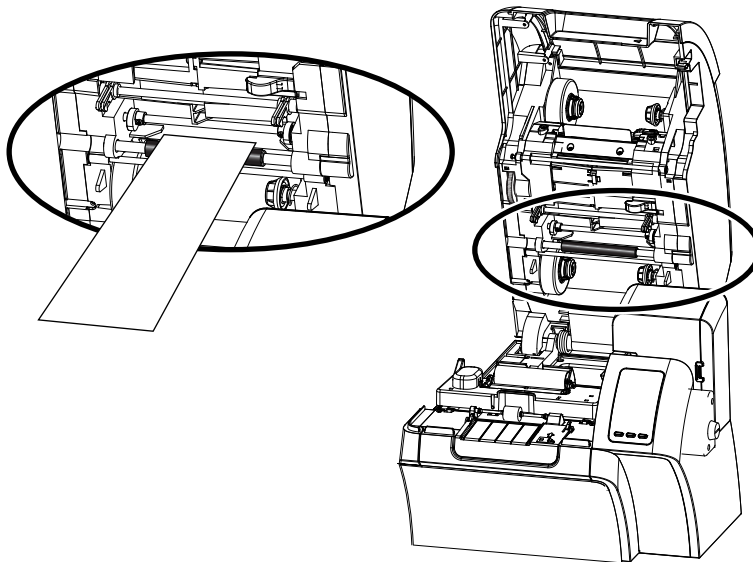


- Шаг 4.** По завершении ОСР вернется в меню очистки принтера.

Печатный валик

Очистка печатного валика выполняется вручную. Для этого не предусмотрено программы очистки в ОСР.

- Шаг 1.** Откройте крышку принтера.
- Шаг 2.** Удалите термотрансферную пленку.
- Шаг 3.** Вручную проведите чистящую карточку для нагревательного валика над печатным валиком.



- Шаг 4.** Повторно установите термотрансферную пленку.
- Шаг 5.** Закройте крышку принтера.

Замена чистящих валиков

Чистящий валик X является заменяемым компонентом картриджа для чистки.

Замена чистящего валика X

- Шаг 1.** Откройте принтер и извлеките из него картридж для чистки.
- Шаг 2.** Возьмитесь за старый валик и достаньте его из картриджа.
- Шаг 3.** Вставьте в картридж новый чистящий валик до щелчка.
- Шаг 4.** Снимите защитное покрытие.

Замена чистящего валика Y

- Шаг 1.** Откройте принтер.
- Шаг 2.** Возьмитесь за старый чистящий валик и потяните его вниз и наружу одним движением.
- Шаг 3.** Возьмите новый валик за края и снимите защитное покрытие.
- Шаг 4.** Также удерживая валик за края, вставьте его на место одним движением внутрь и вверх.

Чистка ламинатора

При регулярном применении чистящих карточек происходит чистка и необходимая профилактика важных компонентов принтера, недоступных для обслуживания другим способом,

Информацию об использовании принтера (общее количество напечатанных и заламинированных карточек) можно найти на вкладке принтера Properties (Свойства), Device Information (Сведения об устройстве) или через меню OCP Info (Сведения OCP) (см. «Сведения о меню принтера» на стр. 48).

Когда выполнять чистку

- Очистку следует выполнять после каждых 5000 карточек.
- Нагревающий валик должен чиститься после каждых 20 000 карточек.

Ламинатор



Примечание • Чтобы не дожидаться, пока валики подачи карточек остынут до 60°C, выполните чистку до их нагрева, т. е. во время первого включения, пока валики еще холодные.



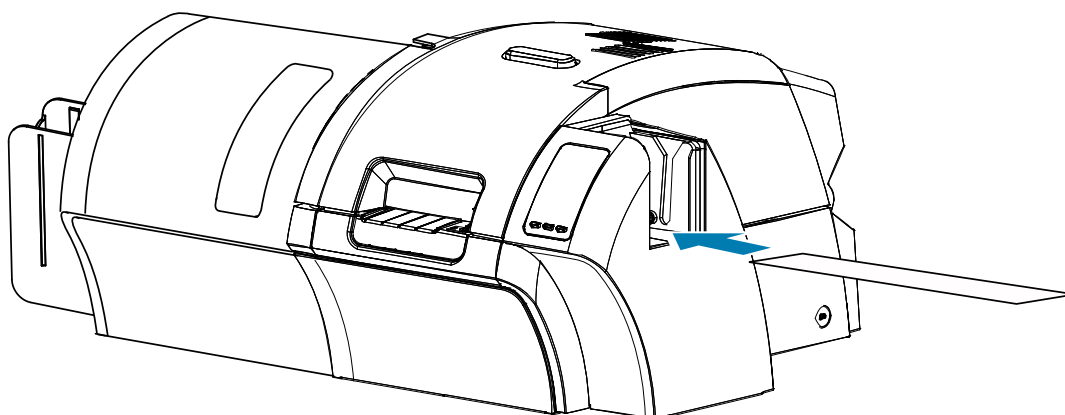
Важно • Не используйте чистящие карточки повторно.

Запуск процесса чистки

- Шаг 1.** На панели управления оператора (OCP) выберите **Menu (Меню)**.
- Шаг 2.** В главном меню выберите **Advanced Settings (Дополнительные параметры)**.
- Шаг 3.** Прокрутите меню дополнительных параметров и выберите пункт **Clean Printer (Очистить принтер)**.

Чистка тракта подачи карточек

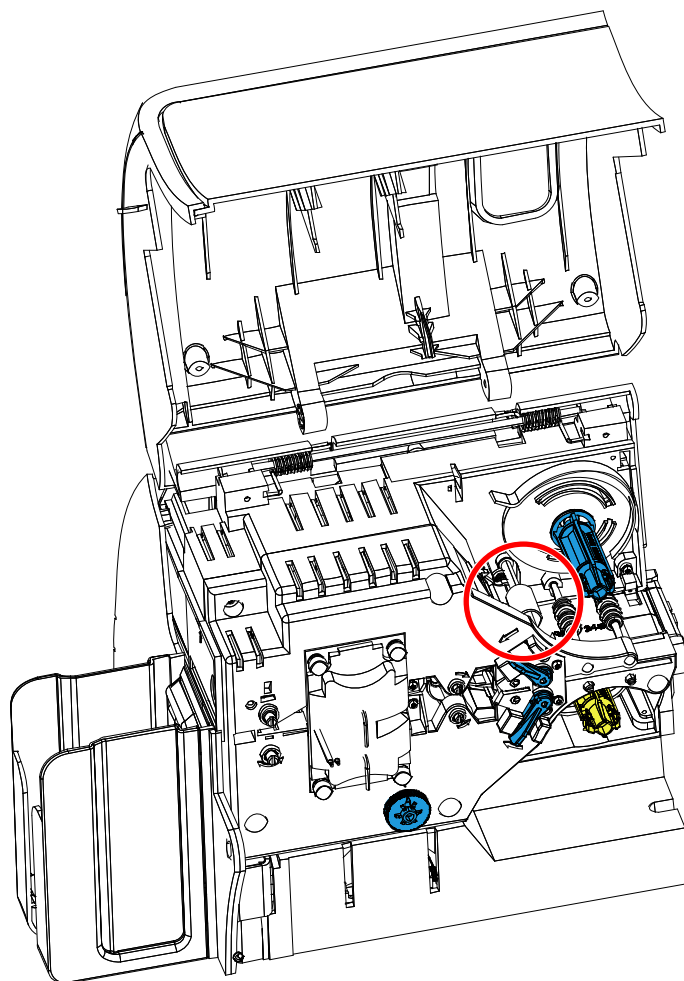
- Шаг 1.** Выберите пункт **Clean Lam Card Path (Очистить тракт подачи карточек ламинатора)**, чтобы выполнить процедуру очистки ламинатора.
- Шаг 2.** Используйте чистящую карточку для ламинатора из соответствующего чистящего набора.
- Шаг 3.** Следуйте инструкциям на экране OCP.



- Шаг 4.** По завершении OCP вернется в меню очистки принтера.

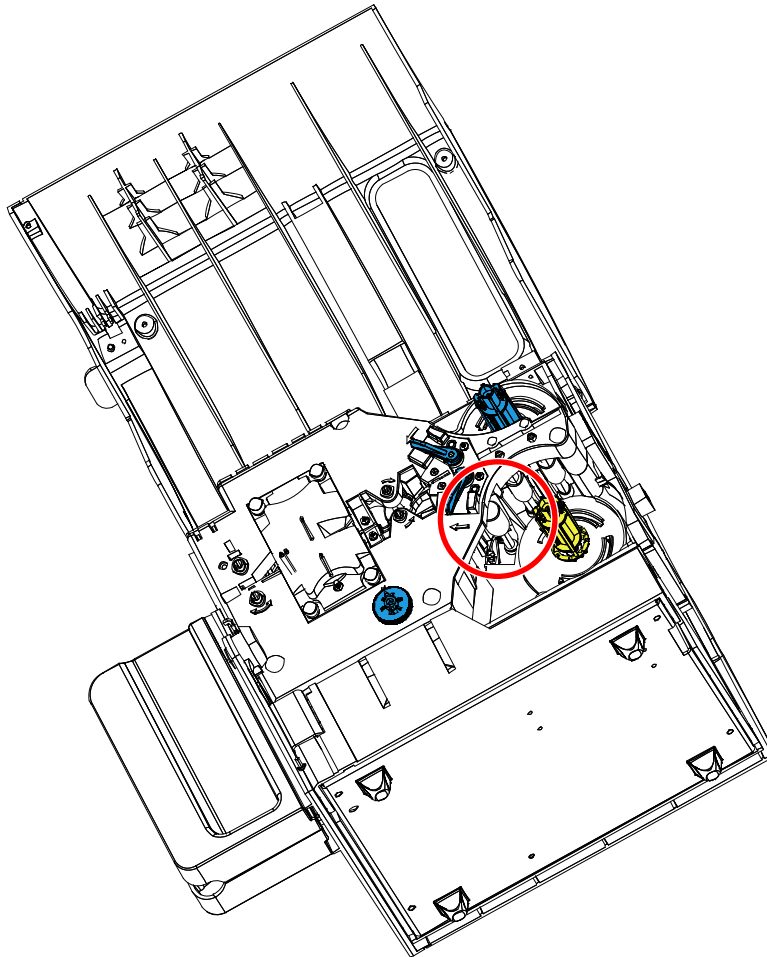
Чистка валиков подачи носителя

- Шаг 1.** Выберите пункт **Clean Lam Med Rollers (Очистить валики подачи носителя для ламинатора)**, чтобы выполнить процедуру очистки валиков подачи носителей ламинатора.
- Шаг 2.** Поднимите крышку ламинатора в вертикальное положение.
- Шаг 3.** Извлеките кассеты с многослойной пленкой (см. «Извлечение кассет для ламинирующей пленки» на стр. 20).
- Шаг 4.** Оставьте крышку ламинатора открытой.
- Шаг 5.** Используйте чистящий тампон из соответствующего набора. Сдавите тампон до появления чистящей жидкости.
- Шаг 6.** Нажмите кнопку **Next (Далее)**, а затем — кнопку **Top (Верхний)**.
- Шаг 7.** Очистите верхний валик подачи носителя (на рисунке обведен кружком), двигая тампон из стороны в сторону, пока валик не сделает 5 полных оборотов. Не нажимайте сильно на тампон.



Шаг 8. Только для двустороннего ламинатора.

- a. Найдите валик (на рисунке обведен окружностью) для нижней кассеты.



- b. Используйте второй чистящий тампон из соответствующего набора. Сдавите тампон до появления чистящей жидкости.
- c. Нажмите кнопку **Bottom (Нижний)**.
- d. Очистите нижний валик подачи носителя, двигая тампон из стороны в сторону, пока валик не сделает 5 полных оборотов. Не нажимайте сильно на тампон.
- e. После завершения чистки нажмите кнопку **Exit (Выход)**.

Шаг 9. Установите кассеты для ламинирующей пленки обратно.

Шаг 10. Закройте крышку ламинатора.

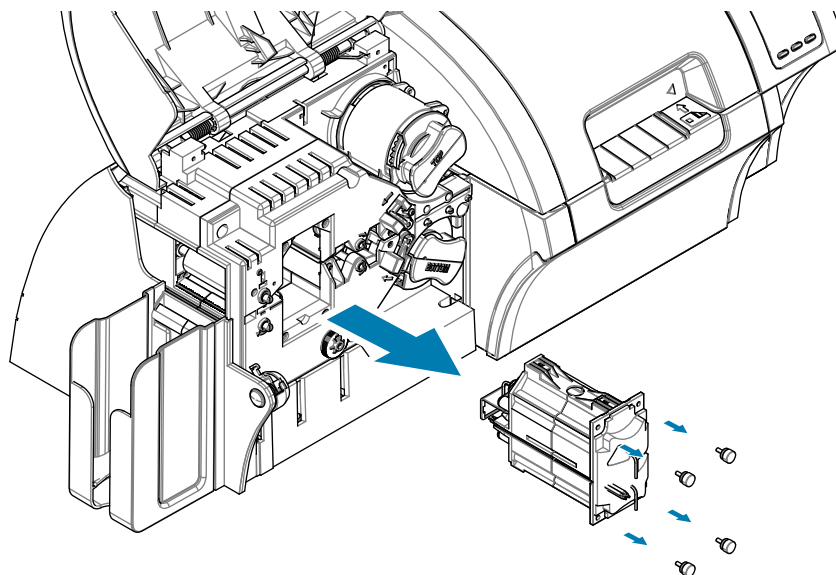
Чистка валиков нагревательного узла

- Шаг 1.** Выберите пункт **Clean Lam Oven (Очистить нагреватель ламинатора)**, чтобы запустить процедуру очистки нагревателя ламинатора.
- Шаг 2.** Наблюдая за экраном ОСР, дождитесь, пока температура ламинатора не опустится ниже 60°C.

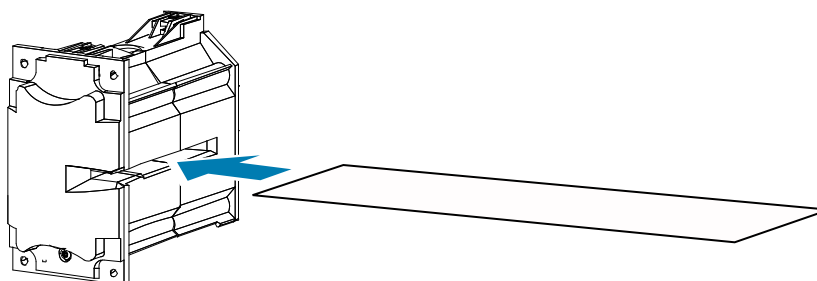


Примечание • Чтобы не дожидаться, пока валики подачи карточек остынут до 60°C, выполните чистку до их нагрева, т. е. во время первого включения, пока валики еще холодные.

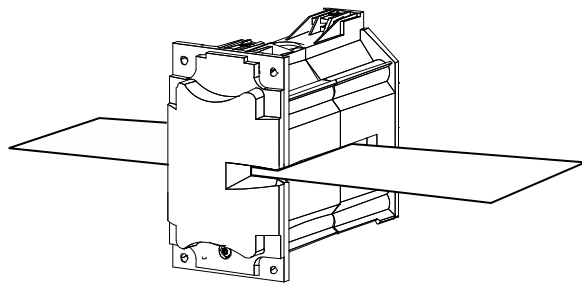
- Шаг 3.** Поднимите крышку ламинатора в вертикальное положение.
- Шаг 4.** Выкрутите четыре барашковых винта, удерживая нагревательный узел на месте, выдвиньте узел из ламинатора (показано ниже).



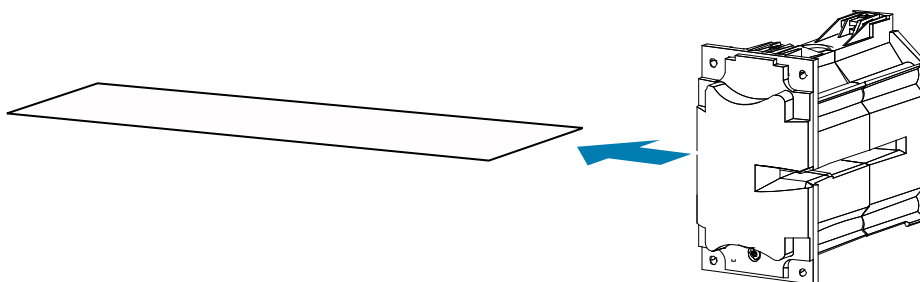
- Шаг 5.** Используйте чистящую карточку для нагревательного валика ламинатора из соответствующего чистящего набора.
- Шаг 6.** Подготовьте карточку.
- Шаг 7.** Вставьте карточку в прорезь (в направлении стрелки) клейкой стороной вниз.



Шаг 8. Протяните карточку до конца через нагревательный узел, очистив таким образом нагревательные валики.



Шаг 9. Выньте карточку из нагревательного узла.



Шаг 10. Переверните карточку клеевой стороной вверх и повторите шаги 8, 9 и 10.

Шаг 11. Установите нагревательный узел на место.

Шаг 12. Закройте крышку ламинатора.

Шаг 13. Завершив очистку, нажмите кнопку **Exit (Выход)**.

Чистка печатающей головки

Если дефекты печати не устранены, чистка печатающей головки позволяет удалить образовавшийся налет. Во избежание образования отложений используйте только тампоны или ручки с поролоновым кончиком.



Внимание! • Не используйте острые предметы и абразивные материалы для удаления образовавшегося на печатающей головке налета. Это приведет к необратимому повреждению печатающей головки



Горячая поверхность • Не прикасайтесь к печатающей головке, если с момента использования принтера прошло менее 10 минут. Высокая температура головки может вызвать ожог.

- Шаг 1.** Установите выключатель питания принтера в положение ВЫКЛ (O).
- Шаг 2.** Откройте крышку и удалите ленту для печати.
- Шаг 3.** Сдавите чистящий тампон до появления очищающей жидкости.
- Шаг 4.** Выполните чистку печатающей головки, двигая кончик чистящего тампона из стороны в сторону по компонентам головки. Не нажимайте сильно на тампон.
- Шаг 5.** Повторно установите ленту для печати и закройте крышку.
- Шаг 6.** Установите выключатель питания принтера в положение ВКЛ (I).

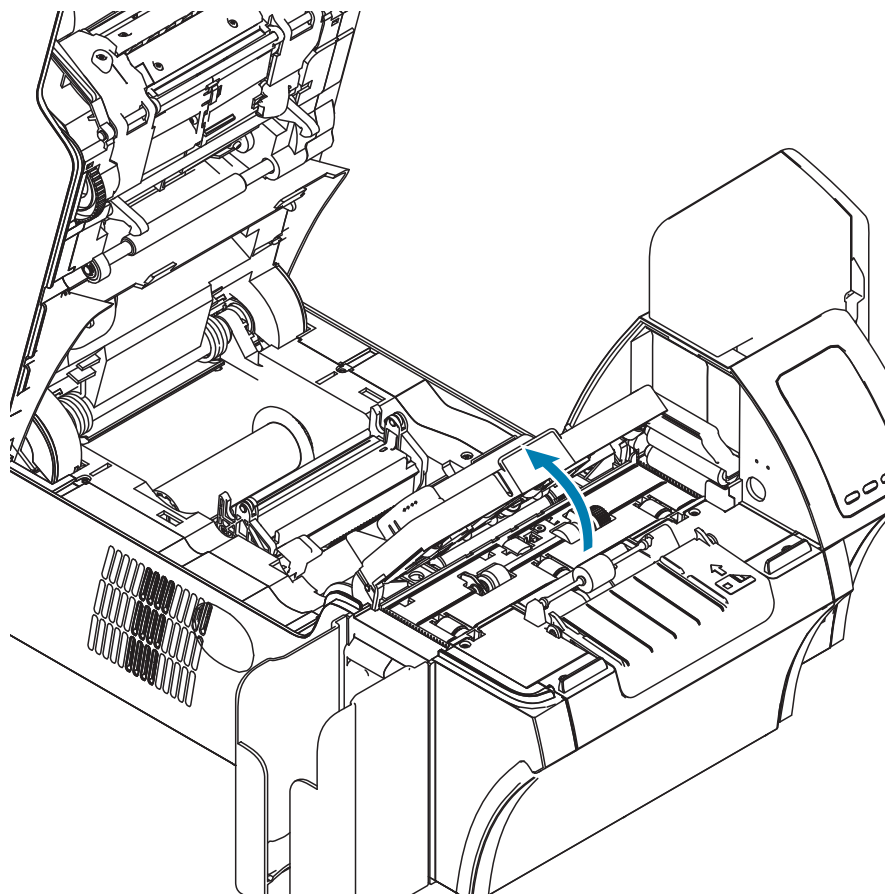
Чистка магнитного кодера

Чистка магнитного кодера выполняется в рамках общего процесса чистки принтера; см. . При частом появлении ошибок кодирования может потребоваться дополнительная чистка головки. Для чистки используйте только тампоны с поролоновым наконечником. Чтобы заказать чистящие тампоны, перейдите на страницу службы поддержки принтера для карточек ZXP Series 9 по адресу www.zebra.com/zxp9-info.

Внимание! • Никогда не используйте острые предметы или любые абразивные материалы для удаления налета с магнитного кодера. Это приведет к необратимому повреждению магнитной головки.

Шаг 1. Откройте крышку принтера.

Шаг 2. Откройте крышку узла натяжного ролика.



Шаг 3. Сдавите чистящий тампон до появления очищающей жидкости.

Шаг 4. Очищайте магнитный кодер, двигая наконечником чистящего тампона из стороны в сторону по элементам головки.

Шаг 5. Закройте крышку узла натяжного ролика.

Шаг 6. Закройте крышку.



Устранение неполадок

Сообщения об ошибках ОСР

В таблице описаны возможные причины неполадок принтера и способы их устранения. При нарушениях в работе принтера или ухудшении качества печати обращайтесь к этой таблице.

КОД	СООБЩЕНИЕ	ВЕРОЯТНАЯ ПРИЧИНА	СПОСОБ УСТРАНЕНИЯ
1	SYSTEM NOT READY (СИСТЕМА НЕ ГОТОВА)	При запуске принтера обнаружена проблема.	Выключите и снова включите питание принтера, затем повторите операцию. Если проблема появится снова, обратитесь в службу технической поддержки компании Zebra.
2-4	SYSTEM ERROR (СИСТЕМНАЯ ОШИБКА)	Внутренняя логическая ошибка.	Выключите и снова включите питание принтера, затем повторите операцию.
5	FW UPGRADE ERROR (ОШИБКА ОБНОВЛЕНИЯ МИКРОПРОГРАММЫ)	Несовместимость обновления микропрограммы.	Проверьте версию и попробуйте установить микропрограмму еще раз
6	DIAGNOSTIC ERROR (ОШИБКА ДИАГНОСТИКИ)	В режиме диагностики обнаружена ошибка.	Выключите и снова включите питание принтера, затем повторите операцию.
7	FW UPGRADE ERROR (ОШИБКА ОБНОВЛЕНИЯ МИКРОПРОГРАММЫ)	Сбой обновления микропрограммы.	Проверьте версию и попробуйте установить микропрограмму еще раз
8	CRITICAL ERROR SHUTTING DOWN (КРИТИЧЕСКАЯ ОШИБКА, ОТКЛЮЧЕНИЕ)	Обнаружена серьезная неисправность.	Обратитесь в службу технической поддержки компании Zebra.
3001	PRINTER OFFLINE (ПРИНТЕР В АВТОНОМНОМ РЕЖИМЕ)	Состояние (автономное/сетевое) переключается в меню дополнительных параметров ОСР.	Измените состояние на сетевое с помощью меню дополнительных параметров ОСР.

КОД	СООБЩЕНИЕ	ВЕРОЯТНАЯ ПРИЧИНА	СПОСОБ УСТРАНЕНИЯ
4002	INVALID CARD TYPE (НЕДОПУСТИМЫЙ ТИП КАРТОЧКИ)	Ошибка кодирования.	<ul style="list-style-type: none"> Убедитесь, что используется карточка нужного типа. Перейдите на вкладку Encoding (Кодирование) в окне Printing Preferences (Настройки печати) драйвера и проверьте правильность параметров для используемых карточек Убедитесь, что данные соответствуют спецификациям ISO. Повторите попытку записи и чтения.
4003	CARD JAM (ЗАМЯТИЕ КАРТОЧКИ)	Карточка замята в принтере.	Очистите тракт подачи карточки.
4010	OUT OF FILM (ЗАКОНЧИЛАСЬ ПЛЕНКА)	Термотрансферная пленка закончилась.	<ul style="list-style-type: none"> Проверьте правильность установки. Загрузите новый рулон термотрансферной пленки.
4011	INTM INVALID (НЕДОПУСТИМЫЙ INTM)	Термотрансферная пленка не соответствует принтеру: неправильный код OEM.	<ul style="list-style-type: none"> Проверьте правильность номера по каталогу для термотрансферной пленки по тегу RFID пленки. Обратитесь в службу технической поддержки компании Zebra.
4012	FILM JAM (ЗАМЯТИЕ ПЛЕНКИ)	Замятие термотрансферной пленки.	<ul style="list-style-type: none"> Проверьте термотрансферную пленку. Повторно установите термотрансферную пленку. Устраните разрыв термотрансферной пленки и установите ее повторно.
4013	FILM MOTION ERROR (ОШИБКА ДВИЖЕНИЯ ПЛЕНКИ)	Команды на перемещение термотрансферной пленки выполняются неправильно.	<ul style="list-style-type: none"> Проверьте термотрансферную пленку. Повторно установите термотрансферную пленку. Выключите и снова включите питание принтера.
4014	CARD FEED ERROR (ОШИБКА ПОДАЧИ КАРТОЧКИ)	Карточка замята в картридже подачи.	<ul style="list-style-type: none"> Устраните замятие карточки в картридже подачи и переустановите картридж подачи. Убедитесь, что карточки не слиплись и их толщина соответствует требуемой (только 30 мил).

КОД	СООБЩЕНИЕ	ВЕРОЯТНАЯ ПРИЧИНА	СПОСОБ УСТРАНЕНИЯ
4015	CARD NOT INSERTED (НЕ ВСТАВЛЕНА КАРТОЧКА)	Карточка не вставлена в прорезь подачи одной карточки в течение 30 секунд.	Повторите попытку вставить карточку в прорезь подачи одной карточкой, либо отмените операцию.
4016	OUT OF CARD (НЕТ КАРТОЧЕК)	<ul style="list-style-type: none"> Картридж подачи пуст. Карточка застряла в картридже подачи. 	<ul style="list-style-type: none"> Загрузите карточки в картридж подачи. Переустановите картридж подачи.
4017	INTM AUTH FAIL (ОШИБКА ПРОВЕРКИ INTM)	Ошибка проверки RFID или повреждение идентификатора.	<ul style="list-style-type: none"> Обратитесь в службу технической поддержки компании Zebra.
5001	OUT OF RIBBON (НЕТ ЛЕНТЫ)	Закончилась лента для печати.	Установите новый рулон ленты для печати.
5002	INVALID RIBBON (НЕВЕРНАЯ ЛЕНТА)	Лента не соответствует принтеру: неправильный код OEM.	<ul style="list-style-type: none"> Проверьте правильность номера по каталогу для ленты по тегу RFID пленки. Обратитесь в службу технической поддержки компании Zebra.
5003	RIBBON JAM (ЗАМЯТИЕ ЛЕНТЫ)	Произошло замятие ленты для печати.	<ul style="list-style-type: none"> Проверьте ленту для печати. Повторно установите ленту для печати. Устраните разрыв ленты для печати и установите ее повторно.
5004	RIBBON MOTION ERROR (ОШИБКА ДВИЖЕНИЯ ЛЕНТЫ)	Команды на перемещение ленты для печати выполняются неправильно.	<ul style="list-style-type: none"> Проверьте ленту для печати. Повторно установите ленту для печати. Устраните разрыв ленты для печати и установите ее повторно.
5005	RIBBON ADC ERROR (ОШИБКА ADC ЛЕНТЫ)	Вероятная неисправность оборудования.	Обратитесь в службу технической поддержки компании Zebra.
5006	RIBBON BEMF ERROR (ОШИБКА ПРОТИВОЭДС ЛЕНТЫ)	Проблема с противоэдс моторов подачи ленты.	Обратитесь в службу технической поддержки компании Zebra.
5007	RIB COLOR DETECT ERR (ОШИБКА ОПРЕДЕЛЕНИЯ ЦВЕТА ЛЕНТЫ)	<ul style="list-style-type: none"> Лента для печати установлена неправильно. Ошибка трехцветного датчика. 	<ul style="list-style-type: none"> Повторно установите ленту для печати. Выполните трехцветную калибровку в ZMotif Service Partner Tool. Обратитесь в службу технической поддержки компании Zebra.
5008	RIBBON AUTH FAIL (ОШИБКА ПРОВЕРКИ ЛЕНТЫ)	Ошибка проверки RFID или повреждение идентификатора.	<ul style="list-style-type: none"> Обратитесь в службу технической поддержки компании Zebra.

КОД	СООБЩЕНИЕ	ВЕРОЯТНАЯ ПРИЧИНА	СПОСОБ УСТРАНЕНИЯ
6001-6008	GENERAL MEMORY ERROR (ОБЩАЯ ОШИБКА ПАМЯТИ)	Проблема с доступом к общей памяти.	<ul style="list-style-type: none"> Выключите и снова включите питание принтера, затем повторите операцию. Обратитесь в службу технической поддержки компании Zebra.
6009	FLASH ERASE ERROR (ОШИБКА ОЧИСТКИ ФЛЭШ-ПАМЯТИ)	Проблема с доступом к флэш-памяти.	<ul style="list-style-type: none"> Выключите и снова включите питание принтера, затем повторите операцию. Обратитесь в службу технической поддержки компании Zebra.
6010	FLASH ERASE VERIF ERR (ОШИБКА ПРОВЕРКИ СТИРАНИЯ ФЛЭШ-ПАМЯТИ)	Проблема с доступом к флэш-памяти.	<ul style="list-style-type: none"> Выключите и снова включите питание принтера, затем повторите операцию. Обратитесь в службу технической поддержки компании Zebra.
6011	FLASH PROGRAM ERROR (ОШИБКА ПРОГРАММЫ ФЛЭШ-ПАМЯТИ)	Проблема с доступом к флэш-памяти.	<ul style="list-style-type: none"> Выключите и снова включите питание принтера, затем повторите операцию. Обратитесь в службу технической поддержки компании Zebra.
6012	FLASH ERASE PROG ERR (ОШИБКА ПРОВЕРКИ ПРОГРАММИРОВАНИЯ ФЛЭШ-ПАМЯТИ)	Проблема с доступом к флэш-памяти.	<ul style="list-style-type: none"> Выключите и снова включите питание принтера, затем повторите операцию. Обратитесь в службу технической поддержки компании Zebra.
6013	INVALID FW SRECORD (НЕВЕРНАЯ S-ЗАПИСЬ МИКРОПРОГРАММЫ)	Проблема с доступом к флэш-памяти.	<ul style="list-style-type: none"> Выключите и снова включите питание принтера, затем повторите операцию. Обратитесь в службу технической поддержки компании Zebra.
6015-6025	GENERAL MEMORY ERROR (ОБЩАЯ ОШИБКА ПАМЯТИ)	Проблема с доступом к общей памяти.	<ul style="list-style-type: none"> Выключите и снова включите питание принтера, затем повторите операцию. Обратитесь в службу технической поддержки компании Zebra.

КОД	СООБЩЕНИЕ	ВЕРОЯТНАЯ ПРИЧИНА	СПОСОБ УСТРАНЕНИЯ
7001	CARD FEED ERROR (ОШИБКА ПОДАЧИ КАРТОЧКИ)	Карточка замята в картридже подачи.	<ul style="list-style-type: none"> Устраните замятие карточки в картридже подачи и переустановите картридж подачи. Убедитесь, что карточки не слиплись и их толщина соответствует требуемой (только 30 мил).
7003	PRINTHEAD CABLE ERROR (ОШИБКА КАБЕЛЯ ПЕЧАТАЮЩЕЙ ГОЛОВКИ)	Кабель печатающей головки плохо закреплен или отсоединен.	Проверьте подключение кабеля печатающей головки и восстановите его, если кабель плохо закреплен или отсоединен.
7005	PRINTHEAD TOO HOT (ПЕЧАТАЮЩАЯ ГОЛОВКА СЛИШКОМ ГОРЯЧАЯ)	Температура печатающей головки за пределами допустимого диапазона (ГОРЯЧЕЕ).	Обратитесь в службу технической поддержки компании Zebra.
7006	PRINTHEAD TOO COLD (ПЕЧАТАЮЩАЯ ГОЛОВКА СЛИШКОМ ХОЛОДНАЯ)	Температура печатающей головки за пределами допустимого диапазона (ХОЛОДНЕЕ).	Обратитесь в службу технической поддержки компании Zebra.
7008	COVER OPEN (ОТКРЫТА КРЫШКА)	Это предупреждение появляется в случае, если открыта защитная крышка модуля принтера.	Это предупреждение исчезает после закрытия крышки принтера.
7010	PRINTHEAD MOTION ERR (ОШИБКА ДВИЖЕНИЯ ПЕЧАТАЮЩЕЙ ГОЛОВКИ)	При инициализации печатающая головка не переместилась в нужное место.	<ul style="list-style-type: none"> Выключите и снова включите питание принтера, затем повторите операцию. Переустановите печатающую головку.
7011	ROLLERS OVER TEMP (ПЕРЕГРЕВ ВАЛИКОВ)	Нагревающие валики (используемые для переноса изображения с термотрансферной пленки на карточку) неправильно работают вследствие перегрева.	Выключите питание и обратитесь в службу технической поддержки компании Zebra.
7012	ROLLERS UNDER TEMP (НЕДОСТАТОЧНЫЙ НАГРЕВ ВАЛИКОВ)	Нагревающие валики (используемые для переноса изображения с термотрансферной пленки на карточку) неправильно работают вследствие недостаточного нагрева.	Выключите питание и обратитесь в службу технической поддержки компании Zebra.
7013	MOTOR VOLTAGE ERROR (ОШИБКА НАПРЯЖЕНИЯ МОТОРА)	На одном или нескольких моторах в устройстве обнаружено напряжение, отличное от номинального.	Выключите и снова включите питание принтера, затем повторите операцию.
7014	SCRIPT PROCESSING ERROR (ОШИБКА ОБРАБОТКИ СЦЕНАРИЯ)	Внутренняя логическая ошибка.	Выключите и снова включите питание принтера, затем повторите операцию.

КОД	СООБЩЕНИЕ	ВЕРОЯТНАЯ ПРИЧИНА	СПОСОБ УСТРАНЕНИЯ
7015	MAG MOTION ERROR (ОШИБКА ПЕРЕМЕЩЕНИЯ МАГНИТА)	При инициализации печатающая головка не переместилась в нужное место.	Выключите и снова включите питание принтера, затем повторите операцию.
7017	REJECT ERROR (ОШИБКА ОТБРАКОВКИ)	Ошибка в процессе отбраковки.	Обратитесь в службу технической поддержки компании Zebra.
7018	SMARTCARD ERROR (ОШИБКА СМАРТ-КАРТЫ)	<ul style="list-style-type: none"> • Ошибка кодирования. • Дефектная карточка. 	<ul style="list-style-type: none"> • Убедитесь, что используется карточка нужного типа. • Удостоверьтесь, что карточки загружены в правильной ориентации. • Убедитесь, что данные соответствуют спецификациям ISO. • Повторите попытку записи и чтения.
7019	SCRIPT CONTENT ERROR (ОШИБКА СОДЕРЖИМОГО СЦЕНАРИЯ)	Внутренняя логическая ошибка.	Выключите и снова включите питание принтера, затем повторите операцию.
7020	SCRIPT SEND ERROR (ОШИБКА ОТПРАВКИ СЦЕНАРИЯ)	Внутренняя логическая ошибка.	Выключите и снова включите питание принтера, затем повторите операцию.
7034	REJECT BIN FULL REMOVE CARDS (КОНТЕЙНЕР ДЛЯ БРАКА ЗАПОЛНЕН УДАЛЕННЫМИ КАРТОЧКАМИ)	Контейнер для брака заполнен.	Удалите карточки из контейнера и сбросьте счетчик карточек контейнера для брака в 0 с помощью ОСР (Главное меню > Дополнительные параметры > Очистить контейнер для брака).
9001	MAG READ ERROR (ОШИБКА ЧТЕНИЯ МАГНИТНОЙ ПОЛОСЫ)	<ul style="list-style-type: none"> • Ошибка кодирования. • Дефектная магнитная полоса. 	<ul style="list-style-type: none"> • Убедитесь, что используется карточка нужного типа. • Удостоверьтесь, что карточки загружаются с правильной ориентацией магнитной полосы. • Убедитесь, что карточки настроены правильно в драйвере принтера (параметр коэрцитивности). • Убедитесь, что данные соответствуют спецификациям ISO. • Повторите попытку чтения.

КОД	СООБЩЕНИЕ	ВЕРОЯТНАЯ ПРИЧИНА	СПОСОБ УСТРАНЕНИЯ
9002	MAG WRITE ERROR (ОШИБКА ЗАПИСИ НА МАГНИТНУЮ ПОЛОСУ)	<ul style="list-style-type: none"> • Ошибка кодирования. • Дефектная магнитная полоса. 	<ul style="list-style-type: none"> • Убедитесь, что используется карточка нужного типа. • Удостоверьтесь, что карточки загружаются с правильной ориентацией магнитной полосы. • Убедитесь, что карточки настроены правильно в драйвере принтера (параметр коэрцитивности). • Убедитесь, что данные соответствуют спецификациям ISO. • Повторите попытку записи.
9004	NO MAG STRIPE (НЕТ МАГНИТНОЙ ПОЛОСЫ)	Магнитная полоса не обнаружена.	<ul style="list-style-type: none"> • Убедитесь, что используется карточка нужного типа. • Удостоверьтесь, что карточки загружаются с правильной ориентацией магнитной полосы.
10001	CONTACT READ ERROR (ОШИБКА ЧТЕНИЯ КОНТАКТНОЙ КАРТОЧКИ)	<ul style="list-style-type: none"> • Дефектная карточка. • Неверная ориентация карточки. • Неверная настройка режима или протокола. • Дефектный считыватель. 	<ul style="list-style-type: none"> • Попробуйте другую карточку. • Попробуйте другую карточку (проверьте ориентацию). • Исправьте настройку режима или протокола. • Обратитесь в службу технической поддержки компании Zebra.
10002	CONTACT WRITE ERROR (ОШИБКА ЗАПИСИ КОНТАКТНОЙ КАРТОЧКИ)	<ul style="list-style-type: none"> • Дефектная карточка. • Неверная ориентация карточки. • Неверная настройка режима или протокола. • Дефектное устройство записи. 	<ul style="list-style-type: none"> • Попробуйте другую карточку. • Попробуйте другую карточку (проверьте ориентацию). • Исправьте настройку режима или протокола. • Обратитесь в службу технической поддержки компании Zebra.
11001	CONTACTLESS READ ERROR (ОШИБКА ЧТЕНИЯ БЕСКОНТАКТНОЙ КАРТОЧКИ)	<ul style="list-style-type: none"> • Дефектная карточка. • Неверная настройка режима или протокола. • Дефектный считыватель. 	<ul style="list-style-type: none"> • Попробуйте другую карточку. • Исправьте настройку режима или протокола. • Обратитесь в службу технической поддержки компании Zebra.

КОД	СООБЩЕНИЕ	ВЕРОЯТНАЯ ПРИЧИНА	СПОСОБ УСТРАНЕНИЯ
11002	CONTACT WRITE ERROR (ОШИБКА ЗАПИСИ БЕСКОНТАКТНОЙ КАРТОЧКИ)	<ul style="list-style-type: none"> Дефектная карточка. Неверная настройка режима или протокола. Дефектное устройство записи. 	<ul style="list-style-type: none"> Попробуйте другую карточку. Исправьте настройку режима или протокола. Обратитесь в службу технической поддержки компании Zebra.
14001	MISSING HCB (ОТСУТСТВУЕТ HCB)	Отсутствует плата управления галогенной лампой (HCB).	<ul style="list-style-type: none"> Проверьте подключение к HCB. Обратитесь в службу технической поддержки компании Zebra.
14002	HCB BULB ERROR (ОШИБКА ЛАМПЫ HCB)	Плата управления галогенной лампой (HCB) не подает импульсы на верхний и нижний нагреватели для обеспечения требуемой температуры верхнего и нижнего валиков.	<ul style="list-style-type: none"> Выключите и снова включите питание принтера, затем повторите операцию. Обратитесь в службу технической поддержки компании Zebra.
14003	HCB SENSOR ERROR (ОШИБКА ДАТЧИКА HCB)	Плата управления галогенной лампой (HCB) не определяет температуру верхнего или нижнего валиков.	Обратитесь в службу технической поддержки компании Zebra.
14004	HCB FIRMWARE MISSING (ОТСУТСТВУЕТ МИКРОПРОГРАММА HCB)	Отсутствует микропрограмма платы управления галогенной лампой (HCB).	<ul style="list-style-type: none"> Обновите микропрограмму принтера. Обратитесь в службу технической поддержки компании Zebra.
15001	MISSING MAB (ОТСУТСТВУЕТ MAB)	Ошибка при чтении RFID-метки платой аутентификации носителя (MAB).	<ul style="list-style-type: none"> Проверьте ориентацию ленты для печати. Проверьте номер ленты для печати по каталогу. Выключите и снова включите питание принтера, затем повторите операцию. Обратитесь в службу технической поддержки компании Zebra.
15002	MAB FIRMWARE MISSING (ОТСУТСТВУЕТ МИКРОПРОГРАММА MAB)	Отсутствует микропрограмма платы аутентификации носителя (MAB).	Установите микропрограмму.
17001	LAMINATOR MISSING (ОТСУТСТВУЕТ ЛАМИНАТОР)	Кабель передачи данных ламинатора плохо закреплен или отсоединен.	Обратитесь в службу технической поддержки компании Zebra.
17002	LAMINATOR FAILED INITIALIZATION (НЕ УДАЛОСЬ ИНИЦИАЛИЗИРОВАТЬ ЛАМИНАТОР)	Ламинатор был обнаружен принтером, но установить с ним связь не удалось.	Обратитесь в службу технической поддержки компании Zebra.

КОД	СООБЩЕНИЕ	ВЕРОЯТНАЯ ПРИЧИНА	СПОСОБ УСТРАНЕНИЯ
17003	LAMINATOR UNKNOWN ERROR (НЕИЗВЕСТНАЯ ОШИБКА ЛАМИНАТОРА)	Произошла неизвестная ошибка. Это указывает на непредвиденную проблему с микропрограммой.	Нажмите кнопку RETRY на ОСР.
17004	MISSING LAMINATOR MAB (ОТСУТСТВУЕТ MAB ЛАМИНАТОРА)	Произошла ошибка при чтении тега RFID при попытке обмена данными с платой аутентификации носителя (MAB) ламинатора.	<ul style="list-style-type: none"> Проверьте ориентацию ламинирующей пленки. Выключите и снова включите питание принтера, затем повторите операцию. Обратитесь в службу технической поддержки компании Zebra.
17005	TOP LAMINATE FEED FAIL (СБОЙ ПОДАЧИ ВЕРХНЕЙ ЛАМИНИРУЮЩЕЙ ПЛЕНКИ)	<ul style="list-style-type: none"> Верхний картридж ламинирующей пленки установлен неправильно. Картридж не удален, хотя эта сторона карточки не ламинируется. Неверно отрезанная часть ламинирующей пленки (редко) заслоняет датчик носителя. 	<ul style="list-style-type: none"> Выньте, переориентируйте и повторно вставьте верхний картридж ламинирующей пленки. Выньте верхний картридж ламинирующей пленки. Удалите неверно отрезанную часть ламинирующей пленки.
17006	BOTTOM LAMINATE FEED FAIL (СБОЙ ПОДАЧИ НИЖНЕЙ ЛАМИНИРУЮЩЕЙ ПЛЕНКИ)	<ul style="list-style-type: none"> Нижний картридж ламинирующей пленки установлен неправильно. Картридж не удален, хотя эта сторона карточки не ламинируется. 	<ul style="list-style-type: none"> Выньте, переориентируйте и повторно вставьте нижний картридж ламинирующей пленки. Выньте нижний картридж ламинирующей пленки.
17007	TOP LAMINATE REGISTRATION ERROR (ОШИБКА РЕГИСТРАЦИИ ВЕРХНЕЙ ЛАМИНИРУЮЩЕЙ ПЛЕНКИ)	<ul style="list-style-type: none"> Неправильно подготовлена зарегистрированная ламинирующая пленка. Носитель не подается. Неправильно установлена длина впайки. Обнаружен неожиданный конец рулона ламинирующей пленки. 	Выньте и повторно отрежьте ламинирующую пленку по центру индексного отверстия, вновь установите и повторите попытку.
17008	LAMINATOR CARD FEED FAIL (СБОЙ ПОДАЧИ КАРТОЧКИ В ЛАМИНАТОР)	Принтер подает карточку в механизм ламинатора недостаточно далеко, и ролики ввода не смогли захватить ее.	Откройте дверцы ламинатора и принтера, чтобы проверить, не замяты или не застряли ли карточки. Примечание. Поддерживаются только карточки толщиной 30 мил.
17009	LAMINATOR EARLY CARD JAM (ЗАМЯТИЕ КАРТОЧКИ В НАЧАЛЕ ЛАМИНАТОРА)	Карточка не достигла направляющих валиков.	Удалите карточку и/или ламинирующую пленку, которая застряла на участке установки/резки ламинатора.

КОД	СООБЩЕНИЕ	ВЕРОЯТНАЯ ПРИЧИНА	СПОСОБ УСТРАНЕНИЯ
17010	LAMINATOR MIDDLE CARD JAM (ЗАМЯТИЕ КАРТОЧКИ В СЕРЕДИНЕ ЛАМИНАТОРА)	Карточка и ламинирующая пленка замяты внутри узла нагрева, что часто происходит из-за неверной установки впайки ламинирующей пленки, приклеившейся к нагревающим валикам.	Снимите печь и проведите осмотр на предмет застрявших карточек.
17011	LAMINATOR LATE CARD JAM (ЗАМЯТИЕ КАРТОЧКИ В КОНЦЕ ЛАМИНАТОРА)	Датчик выхода не разблокирован карточкой в отведенное время.	<ul style="list-style-type: none"> • Проверьте, не замята ли карточка в зоне выхода. • Убедитесь, что раздвижная выходная дверца не блокирует частично выходной тракт.
17012	LAMINATOR POLL TIMEOUT (ТАЙМ-АУТ ОПРОСА ЛАМИНАТОРА)	Ламинатор ожидает периодического получения команд от принтера в заданном интервале времени. Если он не получает команду, то предполагает неисправность канала связи или выход принтера из строя. Эта ошибка может возникнуть, если при обмене данными между принтером и ламинатором постоянно возникают проблемы.	Выключите и снова включите питание принтера, затем повторите операцию.
17013	LAMINATOR TOP HEATER FAIL (СБОЙ ВЕРХНЕГО НАГРЕВАТЕЛЯ ЛАМИНАТОРА)	Верхний нагреватель не включился после получения соответствующей команды. Когда нагревательный элемент включен, контроллер ожидает определенное время, пока температура не достигнет требуемого значения. Если нагревателю не удастся достичь нужного значения в заданное время, выводится сообщение о неисправности TopHeaterFail.	<ul style="list-style-type: none"> • Выключите и снова включите питание принтера, затем повторите операцию. • Замените верхнюю галогенную лампу.
17014	LAMINATOR BOTTOM HEATER FAIL (СБОЙ НИЖНЕГО НАГРЕВАТЕЛЯ ЛАМИНАТОРА)	Нижний нагреватель не включился после получения соответствующей команды. Когда нагревательный элемент включен, контроллер ожидает определенное время, пока температура не достигнет требуемого значения. Если нагревателю не удастся достичь нужного значения в заданное время, выводится сообщение о неисправности BotHeaterFail.	<ul style="list-style-type: none"> • Выключите и снова включите питание принтера, затем повторите операцию. • Замените нижнюю галогенную лампу.

КОД	СООБЩЕНИЕ	ВЕРОЯТНАЯ ПРИЧИНА	СПОСОБ УСТРАНЕНИЯ
17015	LAMINATOR TOP TEMPERATURE HIGH (ВЫСОКАЯ ТЕМПЕРАТУРА ВЕРХНЕГО РОЛИКА ЛАМИНАТОРА)	При превышении верхним роликом фиксированного температурного порога появляется сообщение об избыточном нагреве.	<ul style="list-style-type: none"> Выключите и снова включите питание принтера, затем повторите операцию. Обратитесь в службу технической поддержки компании Zebra.
17016	LAMINATOR BOTTOM TEMPERATURE HIGH (ВЫСОКАЯ ТЕМПЕРАТУРА НИЖНЕГО РОЛИКА ЛАМИНАТОРА)	При превышении нижним роликом фиксированного температурного порога появляется сообщение об избыточном нагреве.	<ul style="list-style-type: none"> Выключите и снова включите питание принтера, затем повторите операцию. Обратитесь в службу технической поддержки компании Zebra.
17017	LAMINATOR TOP CUTTER STALL (ОСТАНОВ ЛЕЗВИЯ ВЕРХНЕГО РЕЗАКА ЛАМИНАТОРА)	Блокировано лезвие верхнего резака или поврежден механизм верхнего резака.	Обратитесь в службу технической поддержки компании Zebra.
17118	LAMINATOR BOTTOM CUTTER STALL (ОСТАНОВ ЛЕЗВИЯ НИЖНЕГО РЕЗАКА ЛАМИНАТОРА)	Блокировано лезвие нижнего резака или поврежден механизм нижнего резака.	Обратитесь в службу технической поддержки компании Zebra.
17019	LAMINATOR TOP CUTTER FAIL (СБОЙ ВЕРХНЕГО РЕЗАКА ЛАМИНАТОРА)	Верхний резак неисправен.	Обратитесь в службу технической поддержки компании Zebra.
17020	LAMINATOR BOTTOM CUTTER FAIL (СБОЙ НИЖНЕГО РЕЗАКА ЛАМИНАТОРА)	Нижний резак неисправен.	Обратитесь в службу технической поддержки компании Zebra.
17021	LAMINATOR TOP TEMP SENSOR FAIL (СБОЙ ВЕРХНЕГО ДАТЧИКА ТЕМПЕРАТУРЫ ЛАМИНАТОРА)	Неисправен верхний датчик температуры (термоэлемент).	Обратитесь в службу технической поддержки компании Zebra.
17022	LAMINATOR BOTTOM TEMP SENSOR FAIL (СБОЙ НИЖНЕГО ДАТЧИКА ТЕМПЕРАТУРЫ ЛАМИНАТОРА)	Неисправен нижний датчик температуры (термоэлемент).	Обратитесь в службу технической поддержки компании Zebra.
17023	LAMINATOR FAN FAIL (СБОЙ ВЕНТИЛЯТОРА ЛАМИНАТОРА)	Это может произойти, если только один или оба охлаждающих вентилятора рядом с узлом нагревающих роликов заблокированы или вышли из строя.	Проверьте, не заблокированы ли вентиляторы.

КОД	СООБЩЕНИЕ	ВЕРОЯТНАЯ ПРИЧИНА	СПОСОБ УСТРАНЕНИЯ
17024	LAMINATOR EEPROM DEFAULT (ПАРАМЕТРЫ EEPROM ЛАМИНАТОРА ПО УМОЛЧАНИЮ)	Параметры, хранящиеся в EEPROM, были возвращены к значениям по умолчанию. Обычно это не происходит, но может наблюдаться при некоторых обновлениях микропрограмм, когда при проектировании были добавлены новые параметры. Это может также указывать на проблему с EEPROM ламинатора.	<ul style="list-style-type: none"> При возникновении такой ошибки нажмите кнопку RETRY на OCP. Выключите и снова включите питание принтера, затем повторите операцию.
17025	LAMINATOR TOP TEMPERATURE LOW (НИЗКАЯ ТЕМПЕРАТУРА ВЕРХНЕГО РОЛИКА ЛАМИНАТОРА)	Когда верхний ролик не достигает фиксированного температурного порога, появляется сообщение об недостаточном нагреве.	Выключите и снова включите питание принтера, затем повторите операцию.
17026	TOP AND BOTTOM LAMINATES OUT (ОТСУТСТВУЮТ ВЕРХНЯЯ И НИЖНЯЯ ЛАМИНИРУЮЩИЕ ПЛЕНКИ)	Верхняя и нижняя ламинарующие пленки израсходованы.	Загрузите новые рулоны ламинарующей пленки.
17027	TOP LAMINATE OUT (ОТСУТСТВУЕТ ВЕРХНЯЯ ЛАМИНИРУЮЩАЯ ПЛЕНКА)	Верхняя ламинарующая пленка израсходована.	Загрузите новый рулон ламинарующей пленки.
17028	BOTTOM LAMINATE OUT (ОТСУТСТВУЕТ НИЖНЯЯ ЛАМИНИРУЮЩАЯ ПЛЕНКА)	Нижняя ламинарующая пленка израсходована.	Загрузите новый рулон ламинарующей пленки.
17029	INVALID TOP LAMINATE (НЕВЕРНАЯ ВЕРХНЯЯ ЛАМИНИРУЮЩАЯ ПЛЕНКА)	Неправильный код OEM, ламинарующая пленка не поддерживается.	<ul style="list-style-type: none"> Выключите и снова включите питание принтера, затем повторите операцию. Замените допустимой ламинарующей пленкой Zebra.
17030	INVALID BOTTOM LAMINATE (НЕВЕРНАЯ НИЖНЯЯ ЛАМИНИРУЮЩАЯ ПЛЕНКА)	Неправильный код OEM, ламинарующая пленка не поддерживается.	<ul style="list-style-type: none"> Выключите и снова включите питание принтера, затем повторите операцию. Замените допустимой ламинарующей пленкой Zebra.
17031	BOTTOM LAMINATE REGISTRATION ERROR (ОШИБКА РЕГИСТРАЦИИ НИЖНЕЙ ЛАМИНИРУЮЩЕЙ ПЛЕНКИ)	<ul style="list-style-type: none"> Неправильно подготовлена зарегистрированная ламинарующая пленка. Носитель не подается. Неправильно установлена длина впайки. Обнаружен неожиданный конец рулона ламинарующей пленки. 	Выньте и повторно отрежьте ламинарующую пленку по центру индексного отверстия, вновь установите и повторите попытку.

КОД	СООБЩЕНИЕ	ВЕРОЯТНАЯ ПРИЧИНА	СПОСОБ УСТРАНЕНИЯ
17038	LAMINATOR COVER OPEN (ОТКРЫТА КРЫШКА ЛАМИНАТОРА)	Это предупреждение появляется в случае, если защитная крышка ламинатора открыта.	Это предупреждение исчезает после закрытия крышки ламинатора.
17040	LAMINATOR INITIALIZING (ИНИЦИАЛИЗАЦИЯ ЛАМИНАТОРА)	Это предупреждение появляется после того, как закрыты дверцы ламинатора, а катушки с ламинирующей пленкой вновь считаны и обнаружены.	Не требует вмешательства
17041	LAMINATOR FIRMWARE MISSING (ОТСУТСТВУЕТ МИКРОПРОГРАММА ЛАМИНАТОРА)	Отсутствует микропрограмма платы контроллера ламинатора (LCB).	Установите микропрограмму.
17042	LAMINATOR MAB FIRMWARE MISSING (ОТСУТСТВУЕТ МИКРОПРОГРАММА MAB ЛАМИНАТОРА)	Отсутствует микропрограмма платы аутентификации носителя (MAB) ламинатора.	Установите микропрограмму.
18001	ETHERNET COMM ERROR (ОШИБКА СОЕДИНЕНИЯ ETHERNET)	Проблема с соединением по сети Ethernet.	<ul style="list-style-type: none"> Отсоедините и вновь подсоедините сетевую кабель. Выключите и снова включите питание принтера, затем повторите операцию.
19001	WIFI COMM ERROR (ОШИБКА СОЕДИНЕНИЯ WIFI)	Проблема с соединением по сети беспроводной сети Ethernet.	<ul style="list-style-type: none"> Выключите и снова включите питание принтера. Повторно запустите мастер настройки, чтобы повторно задать настройки подключения к беспроводной сети. Обратитесь в службу технической поддержки компании Zebra.
19002	WIFI ACCESS POINT MISSING (ОТСУТСТВУЕТ ТОЧКА ДОСТУПА WIFI)	Точка доступа, заданная в настройках беспроводного подключения принтера, не найдена при первоначальном поиске после включения.	Убедитесь, что точка доступа, заданная в настройках беспроводного подключения принтера, правильно подключена к сети и включена.

КОД	СООБЩЕНИЕ	ВЕРОЯТНАЯ ПРИЧИНА	СПОСОБ УСТРАНЕНИЯ
19003	WIFI LINK LOST (ПОТЕРЯНО ПОДКЛЮЧЕНИЕ WIFI)	<ul style="list-style-type: none"> Подключение к точек доступа потеряно. Плохое качество сигнала или низкий уровень сигнала. Помехи. Точка доступа отключена от питания. 	<ul style="list-style-type: none"> Убедитесь, что точка доступа правильно подключена к сети и включена Разверните антенну принтера в той же ориентации, что и антенна точки доступа, запустите мастер настройки, чтобы повторно задать настройки беспроводного подключения
19004	WIFI INCOMPATIBLE NETWORK (НЕСОВМЕСТИМАЯ СЕТЬ WIFI)	<ul style="list-style-type: none"> После включения принтер обнаружил точку доступа, заданную в настройках беспроводного подключения, но настройки точки доступа оказались несовместимыми. Конфигурация точки доступа изменена. 	Повторно запустите мастер настройки, чтобы задать новые настройки беспроводного подключения.
19005	WIFI ASSOCIATION FAILED (ОШИБКА УСТАНОВКИ СВЯЗИ WIFI)	<ul style="list-style-type: none"> При установке связи с точкой доступа произошла ошибка. Плохое качество сигнала. Низкий уровень сигнала. 	Разверните антенну принтера в той же ориентации, что и антенна точки доступа, запустите мастер настройки, чтобы повторно задать настройки беспроводного подключения
19006	WIFI CONNECTION FAILED (ОШИБКА ПОДКЛЮЧЕНИЯ WIFI)	<ul style="list-style-type: none"> Произошла ошибка ключевого квитирования после установки связи. Неправильный ключ WEP или пароль WPA. 	Убедитесь, что введен правильный ключ/пароль, затем повторно запустите мастер настройки, чтобы задать новые параметры беспроводного подключения.

Устранение замятия карточки

Принтер сообщает о замятии карточки, если она не доходит до датчика в ожидаемое время или карточка неожиданно блокирует датчик.



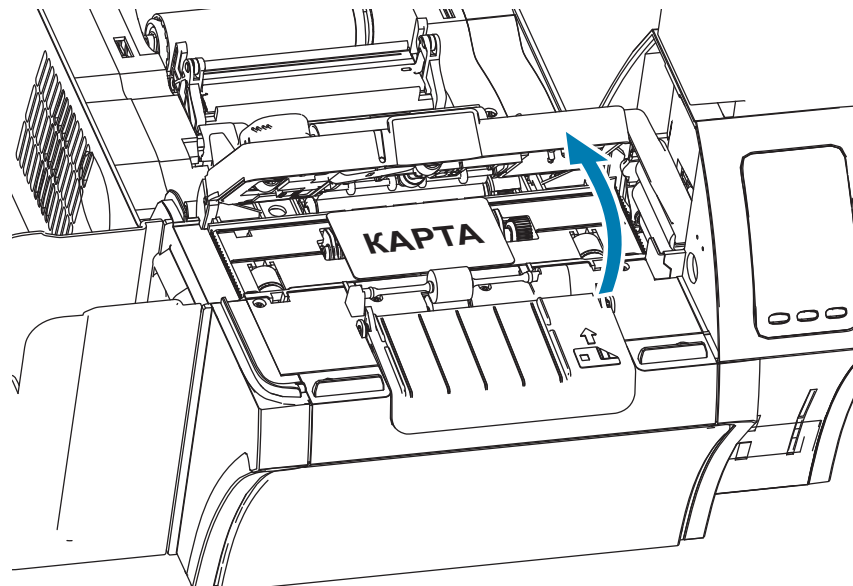
Внимание! • Не используйте инструменты для извлечения застрявших карточек, так как это приведет к аннулированию гарантии и может повредить оборудование.

Принтер

Замятие карточки в принтере обычно возникает в одном из двух мест: на тракте подачи карточек или на станции переноса

Шаг 1. Откройте принтер.

Шаг 2. Откройте верхнюю крышку натяжного ролика.

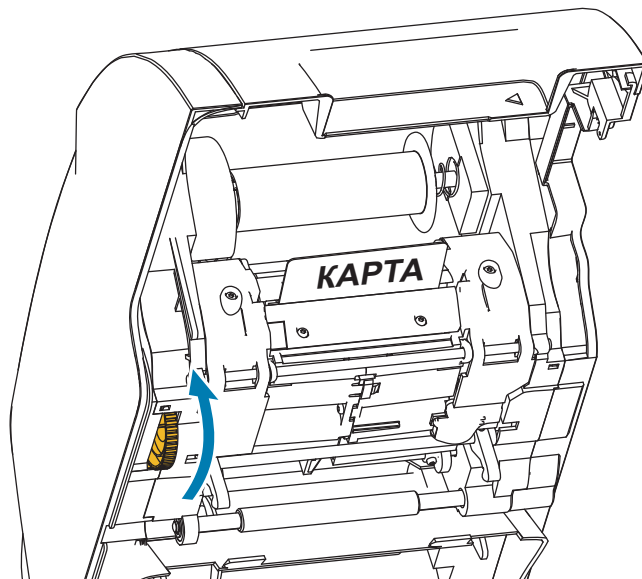


Шаг 3. Извлеките карточку (если она там). Если карты нет, перейдите к следующему шагу.

Шаг 4. Прокрутите ручное колесо подачи рядом со станцией переноса. Продолжайте крутить, пока колесо не остановится или пока карта не высвободится достаточно, чтобы ее можно было извлечь.



Внимание! • Карточка может быть горячей.

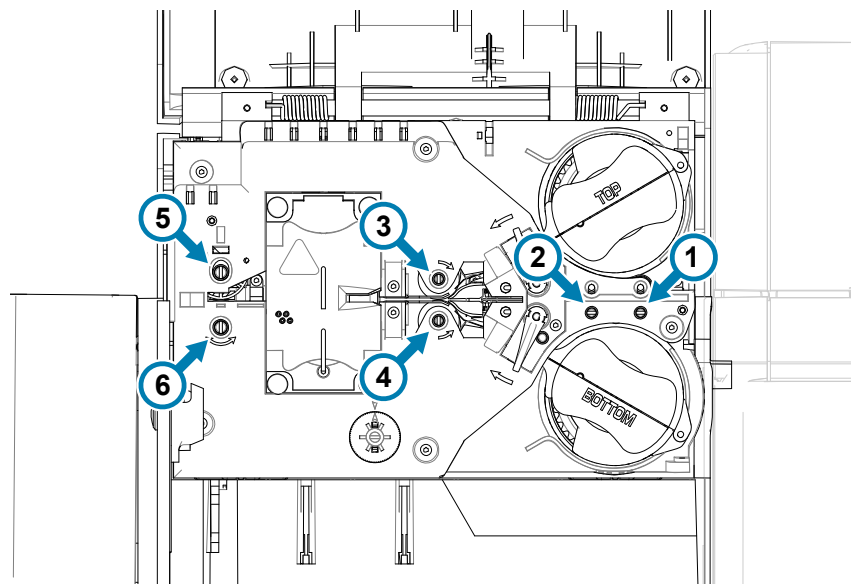


Ламинатор

Замятие карточки в ламинаторе обычно возникает на тракте подачи карточек в ламинатор.

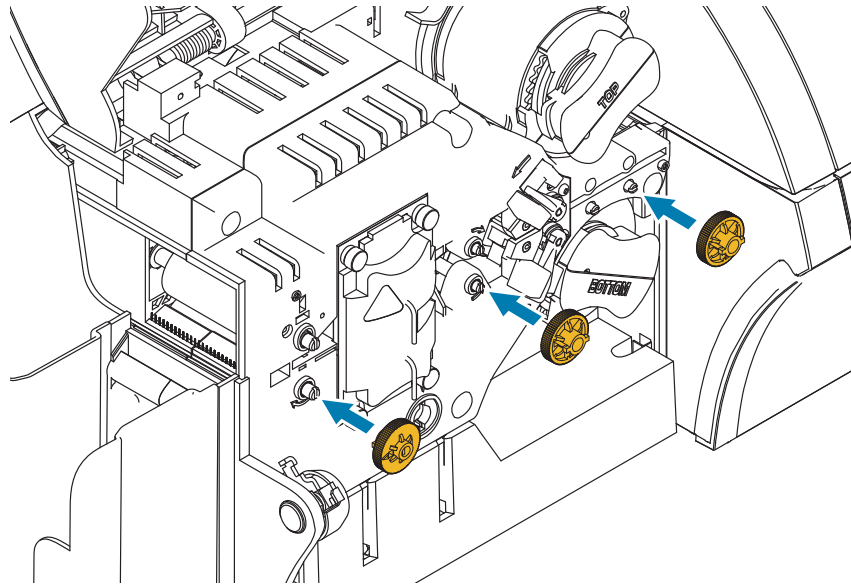
Шаг 1. Откройте ламинатор.

На тракте подачи карточек в ламинатор имеются три участка и шесть валиков, которые можно прокрутить вручную в случае застревания карточки.



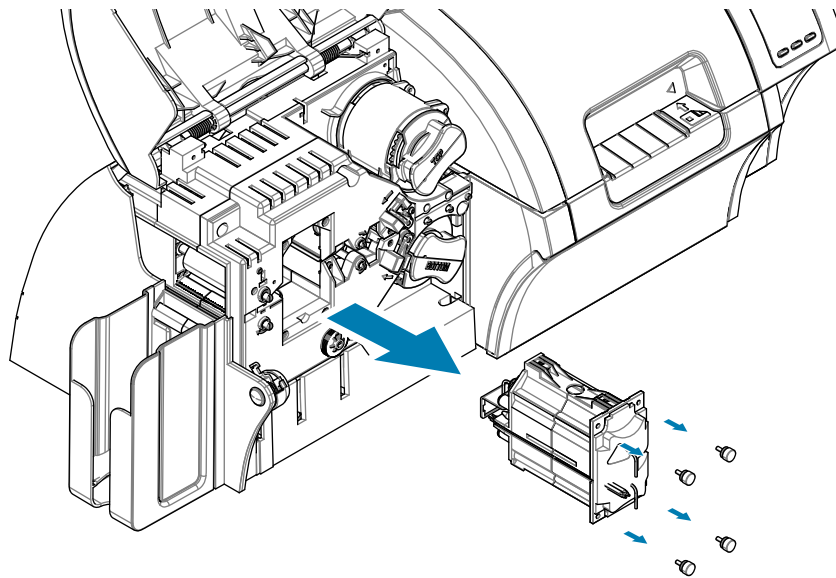
Примечание • Для валиков 1–4 используйте узкую сторону механизма ручной подачи, а для валиков 5 и 6 используйте его широкую сторону.

- Шаг 2.** Определите местоположение карточки и с помощью механизма ручной подачи поверните соответствующий валик против часовой стрелки. Продвиньте карточку до следующего участка или пока он не освободится достаточно для извлечения.



В некоторых случаях карточка может намотаться на валики нагревательного узла ламинатора. В этом случае нагревательный узел ламинатора можно извлечь

- Шаг 1.** Выкрутите четыре барашковых винта, удерживая нагревательный узел на месте, выдвиньте узел из ламинатора (показано ниже).



- Шаг 2.** Извлеките карту, не используя инструментов. Если карта намоталась на валики нагревательного узла, обратитесь в компанию Zebra, чтобы заменить нагревательный узел.

Тестовые карточки OCP

Изображение	Заголовок	Описание	Использовать
	GRADIENT BOXES (ПОЛЯ ГРАДИЕНТА)	Три набора градаций серого, с переходом от светлого к темному	Используются для проверки шкалы тонов.
	DENSITY SETUP (НАСТРОЙКА ПЛОТНОСТИ)	Поля нейтрального серого и максимальной плотности на плоской серой поверхности	Также используется для проверки смещения слева/справа и сверху/снизу или центрального расположения изображения на карточке.
	MONOCHROME ONLY (ТОЛЬКО МОНОХРОМ)	Штрихкод и текст	Используется для проверки возможности и качества монохромной печати

Выявление проблем с качеством печати

При использовании принтера ZXP Series 9 качество изображения можно оценивать по двум критериям: качество печати и качество переноса. Качество печати определяется качеством текста, штрихкодов и изображений, которые наносятся на пленку, а качество переноса определяется качеством переноса пленки на карточку, а также наличием коробления и артефактов засветки.

Проблемы с качеством печати

Точность цветопередачи

Когда цвета на напечатанной карточке не соответствуют ожидаемому результату, можно предпринять несколько действий, чтобы исправить цветопередачу.

1. Если вы используете драйвер, отрегулируйте параметры на вкладке Color Optimization (Оптимизация цвета) на панели Printing Preferences (Настройки печати).
2. Если вы используете драйвер, создайте и примените цветовой профиль Windows ICC.
3. Независимо от того, используете вы драйвер или нет, обратитесь в компанию Zebra, чтобы создать пользовательскую таблицу соответствия, которую можно загрузить в принтер с помощью ZXP Toolbox.

Сор и грязь

Пятна и вкрапления на карточке могут появляться в результате загрязнения принтера.

- Замените чистящие валики.
- Выполните очистку принтера.

Расположение изображения

Если изображение, напечатанное на карте, смещено, возможно, это вызвано проблемой с расположением изображения.

- Используйте функцию регулировки позиции печати (Print Position) в ZXP Toolbox, которая находится на вкладке Calibration (Калибровка).

Размытость

Размытость может возникать при резком переходе от темного цвета к светлому, когда печатающая головка недостаточно охладилась для печати светлого цвета, в результате чего темная полоса наплывает на светлый цвет.

- Понижьте температуру предварительного подогрева (Preheat) на вкладке Color Optimization (Оптимизация цвета) панели управления Printing Preferences (Настройки печати).
- Перейдите в режим высокого качества печати (Fine) на вкладке Card Setup (Настройка карточки).

Перенос черного

Когда черный текст или изображения не выглядят черными или четкими или когда текст, который должен быть черным, имеет грязный оттенок или размытость, возможно, при печати не использовалась черная панель.

- Проверьте исходное изображение; значения RGB до 25,25,25 можно печатать как черные благодаря ползункам на странице K Extraction (извлечение черного). Если значения RGB больше 25,25,25, то
- изображение потребуется изменить, чтобы опустить значения RGB ниже этого порога.
- Настройте свойства в меню Front K Extraction (Перенос К лицевой стороны) или кнопка Back K Extraction (Перенос К обратной стороны) (см. справку на панели управления Printing Preferences (Настройки печати)).

Замятие ленты

Замятие ленты проявляется как полоса цвета, которая отсутствует на исходном изображении. Она обычно начинается от края карточки, а иногда возникает при печати очень темных изображений или вблизи перехода от очень темного фрагмента к очень светлому.

Если это происходит, обращайтесь в службу технической поддержки компании Zebra.

Неправильная регистрация

Неправильная регистрация возникает, когда панели Y, M, C и (или) K неправильно выровнены между собой. Эффект может проявляться как недостаток резкости и цветной ореол.

Если это происходит, обращайтесь в службу технической поддержки компании Zebra.

Проблемы с качеством переноса

Недостаточный перенос

Если напечатанное изображение на карточке кажется неполным, это может быть признаком недостаточного переноса. Недостаточный перенос обычно возникает вследствие недостатка энергии для надлежащего приклеивания термотрансферной пленки к карточке. Можно предпринять несколько действий, чтобы исправить недостаточный перенос.

1. Отрегулируйте настройки переноса: поднимите верхний и (или) нижний порог температуры переноса или уменьшите входную и (или) выходную скорость переноса. Эти настройки доступны при выборе одного из пользовательских типов карточек на панели управления Printer Preferences (Настройки принтера).
2. Если недостаток переноса возникает только на первых карточках после включения принтера, установите или увеличьте время ожидания нагрева, чтобы станция переноса успевала полностью прогреться перед печатью. Время ожидания нагрева можно установить в меню Advanced (Дополнительно) на панели ОСР.

Коробление

Коробление карточек вызвано дисбалансом энергии, передаваемой на верхнюю и нижнюю стороны карточки. Можно предпринять несколько действий, чтобы исправить коробление карточек.

1. Отрегулируйте настройки переноса: уменьшите верхний и (или) нижний порог температуры переноса или увеличьте входную и (или) выходную скорость переноса. Эти настройки доступны при выборе одного из пользовательских типов карточек на панели Printing Preferences (Настройки печати), в области Driver (Драйвер).
2. Выберите тип карточки, более устойчивый к высоким температурам.
3. С помощью панели Helper (Помощник) сообщите в Zebra о пользовательских лентах, которые могут обеспечить хороший перенос при более низких температурах переноса.

Засветка

Засветка — это артефакт процесса переноса, который появляется как небольшие блики. Блики могут быть бесцветными или окрашенными в зависимости от печатаемого изображения. Засветка может появляться по бокам или по верхнему краю карточки.

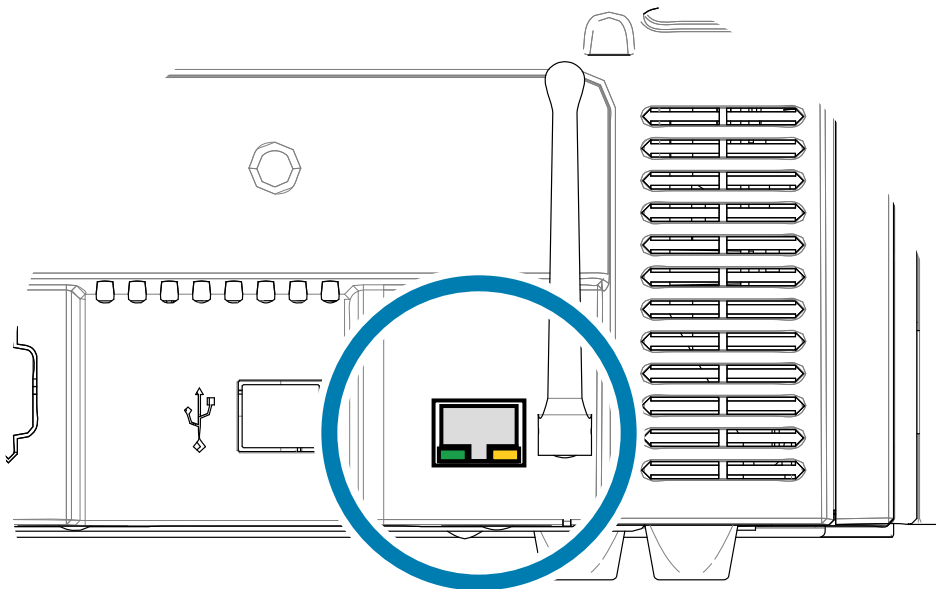
- Если засветка возникает по верхнему краю карточки, сдвиньте положение изображения ниже. Используйте функцию регулировки позиции печати (Print Position) в ZXP Toolbox, которая находится на вкладке Calibration (Калибровка). Если это не решит или не уменьшит проблему, обратитесь в службу технической поддержки Zebra.
- Если засветка появляется по бокам карточки, обратитесь в службу технической поддержки Zebra.

Расслоение

Расслоение — это разделение слоев карточки, которое может быть вызвано использованием карточек низкого качества.

Если это происходит, обращайтесь в службу технической поддержки компании Zebra.

Индикаторы Ethernet: сведения



Индикатор «Связь/активность» (зеленый)

Не горит	Нет связи (отключено)
Горит	Сетевое соединение установлено
Мигает	Обнаружена сетевая активность

Индикатор «Скорость» (оранжевый)

Не горит	Нет связи (отключено)
Мигает 1 раз	Индикатор мигает один раз (мигание, пауза, мигание и т. д.), если установлена скорость соединения 10Base.
Мигает 2 раза	Индикатор мигает дважды (два мигания, пауза, два мигания и т. д.), если установлена скорость соединения 100Base.

Если оба светодиода светятся, то принтер не обнаружил сетевой кабель. Для решения этой проблемы выполните следующие действия.

- Шаг 1.** Убедитесь, что используемый сетевой кабель соответствует типу сети и имеет разъем RJ-45.
- Шаг 2.** Отсоедините сетевой кабель от принтера. Вставьте сетевой кабель снова, чтобы раздался четкий щелчок. Точно так же проверьте другой конец кабеля. Если после этого принтер не обнаруживает кабель, сделайте следующее.
- Шаг 3.** Подсоедините принтер к заведомо исправной сети. Если принтер по-прежнему не обнаруживает сетевой кабель, обратитесь в службу технической поддержки.

Сетевые операции

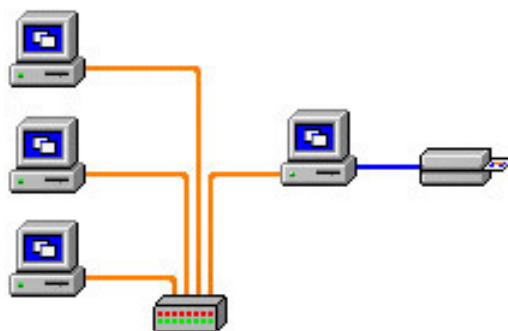
В этой главе описывается подключение принтера для карточек ZXP Series 9 к сети с помощью ОС Windows; подключение принтера к беспроводной сети посредством встроенной консоли браузера в принтере и панели управления оператора (ОСР); а также настройка пула принтеров и общий доступ к принтеру.

Подключение принтера

Принтеры для карточек подключаются к сети Ethernet тремя различными способами.

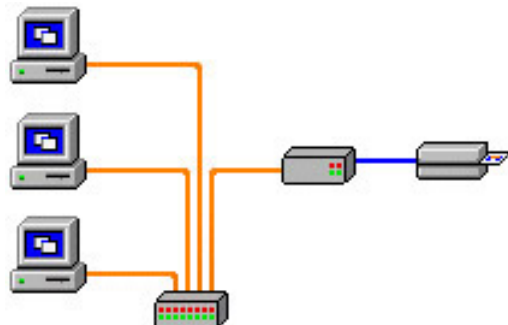
Совместное использование принтера

Принтер локально подключается к управляющему компьютеру и настраивается таким образом, чтобы его могли использовать другие клиентские компьютеры. Клиентские компьютеры подключаются к принтеру по сети через управляющий компьютер.



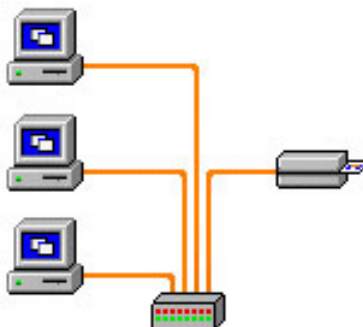
Внешний сервер печати

Автономное устройство, выполняющее в сети роль сервера, единственной задачей которого является получение заданий печати и их передача принтеру. Клиентские компьютеры подключаются к серверу печати по сети.



Внутренний сервер печати

Случай, аналогичный предыдущему, за исключением того, что сервер печати встраивается в принтер. При этом отпадает необходимость в отдельном блоке питания и драйверах устройств. Простейший способ использования принтера в сети.



Добавление сетевого принтера (Windows 7)

Используйте данную процедуру, если к системе уже подсоединен принтер, оснащенный адаптером Ethernet, и необходимо подсоединить к сети второй принтер с Ethernet при помощи Мастера установки принтеров корпорации Microsoft.

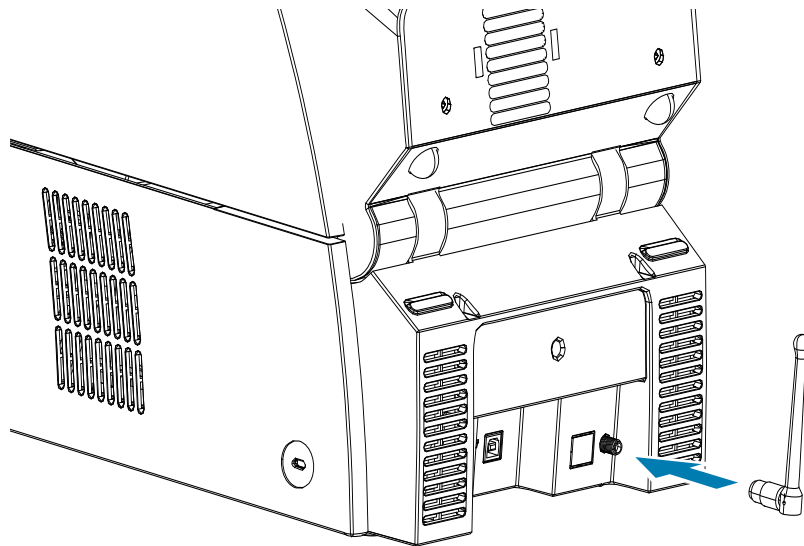
- Шаг 1.** Нажмите кнопку «Пуск» и выберите **Устройства и принтеры**
- Шаг 2.** Нажмите кнопку **Добавить новый принтер**.
- Шаг 3.** Выберите **Добавить локальный принтер**, затем нажмите кнопку **Далее**.
- Шаг 4.** Выберите **Создать новый порт**, а затем выберите **Стандартный порт TCP/IP** в раскрывающемся меню. Нажмите кнопку **Далее**.
- Шаг 5.** Введите IP-адрес принтера в поле «Имя узла» или «IP-адрес». Обратите внимание, что поле «Имя порта» автоматически заполняется при вводе IP-адреса. Не изменяйте поле имя порта. Убедитесь, что выбран флажок **Опросить принтер ...** Нажмите кнопку **Далее**.
- Шаг 6.** Выберите производителя и принтер, затем выберите нажмите кнопку **Далее**.
- Шаг 7.** Выберите переключатель **Использовать текущий установленный драйвер**, затем нажмите кнопку **Далее**.
- Шаг 8.** Введите имя принтера: используйте имя по умолчанию или добавьте дополнительную информацию, чтобы указать расположение принтера, например «Принтер Ивана», «Офис Михаила», «Комната 33» и т. п. Нажмите кнопку **Далее**.
- Шаг 9.** Если требуется, установите флажок **Использовать этот принтер по умолчанию**. Нажмите кнопку **Готово**.

Для настройки в других операционных системах см. справочные ресурсы по системе.

Подключение к сети Wi-Fi

Принтер с компонентом для беспроводного подключения поставляется с предварительно установленным беспроводным радиопередатчиком. Антенна поставляется в коробке с принтером. Перед использованием беспроводного интерфейса антенну необходимо подключить к задней панели принтера.

Установите антенну в антенный разъем принтера, слегка нажав на нее, а затем заверните пальцами до упора рифленый антенный соединитель. Не используйте инструменты для закрепления антенны



Для обеспечения максимальной мощности сигнала в беспроводной сети важна ориентация антенны. Осмотрите антенну (антенны) точки доступа и постарайтесь расположить антенну принтера в схожей ориентации. После подключения принтера к беспроводной сети ориентацию антенны можно регулировать для достижения максимальной мощности сигнала. По мере удаления принтера от точки доступа мощность сигнала уменьшается. При наличии промежуточных стен может иметь место непредсказуемое затухание сигнала. Уменьшение мощности сигнала автоматически приводит к сокращению скорости передачи данных. На максимальном расстоянии скорость передачи данных по беспроводной сети может быть очень низкой.

Важно обеспечить такое расположение принтера, при котором достигается достаточная мощность сигнала. Следуйте приведенным ниже советам.

- Разместите принтер как можно ближе к точке доступа, к которой он подключается.
- Если это возможно, ориентируйте принтер так, чтобы антенна принтера и антенна точки доступа находились в зоне прямой видимости.
- Расположите принтер так, чтобы в зоне прямой видимости между антеннами не было промежуточных стен.
- Не устанавливайте принтер в шкаф, особенно металлический.
- Не располагайте крупные металлические предметы близко к антенне принтера.

- Не устанавливайте принтер рядом с устройствами, которые создают высокочастотные излучения в диапазоне 2,4 ГГц. В число таких устройств входят микроволновые печи, беспроводные телефоны, беспроводные камеры наблюдения, видеонаблюдения, беспроводные видеопередатчики, Bluetooth-устройства и т. д.

Дополнительные сведения см. в руководстве по беспроводному подключению принтера для карточек (P1035089-004).

Описание

Подключение

Для подключения к беспроводной сети принтер использует протокол IEEE 802.11b/g, который осуществляет передачу данных по радиоканалу и связывается с точками доступа стандарта 802.11b или 802.11g.

Беспроводной принтер, использующий радиоканал 802.11b, обеспечивает:

- Номинальную скорость беспроводной передачи данных 11 Мбит/с в соответствии со стандартом 802.11b;
- Автоматическую адаптацию скорости передачи в диапазоне 1–11 Мбит/с для максимального покрытия и производительности в зависимости от мощности сигнала.

Беспроводной принтер, использующий радиоканал 802.11g, обеспечивает:

- Номинальную скорость беспроводной передачи данных 54 Мбит/с в соответствии со стандартом 802.11g;
- Автоматическую адаптацию скорости передачи в диапазоне 6–54 Мбит/с для максимального покрытия и производительности в зависимости от мощности сигнала. Стандарт 802.11g имеет обратную совместимость и, если настроены скорости 802.11b, будет при необходимости автоматически снижать скорость до 802.11b.

Безопасность

Беспроводной принтер поддерживает только аутентификацию с помощью открытой системы.

Беспроводной принтер поддерживает следующие функции безопасности:

- Протокол WEP
- Защищенный доступ Wi-Fi (WPA/WPA2)

Шифрование

Беспроводной принтер поддерживает следующие протоколы шифрования:

- RC4 (для WEP)
- TKIP (для WPA)
- CCMP (форма шифрования по типу AES для WPA2)

Беспроводной принтер ZXP Series 9 поддерживает упрощенный режим динамического шифрования PSK.

Настройка

Для настройки подключения принтера к беспроводной сети вы можете использовать кабель USB или Ethernet.

Настройку параметров беспроводного принтера можно выполнить с помощью панели управления оператора (ОСР), веб-страницы принтера (см. следующую страницу) и приложения Toolbox.

Настройка через консоль браузера

В данном разделе рассматривается подключение принтера ZXP Series 9 к беспроводной сети через веб-браузер.

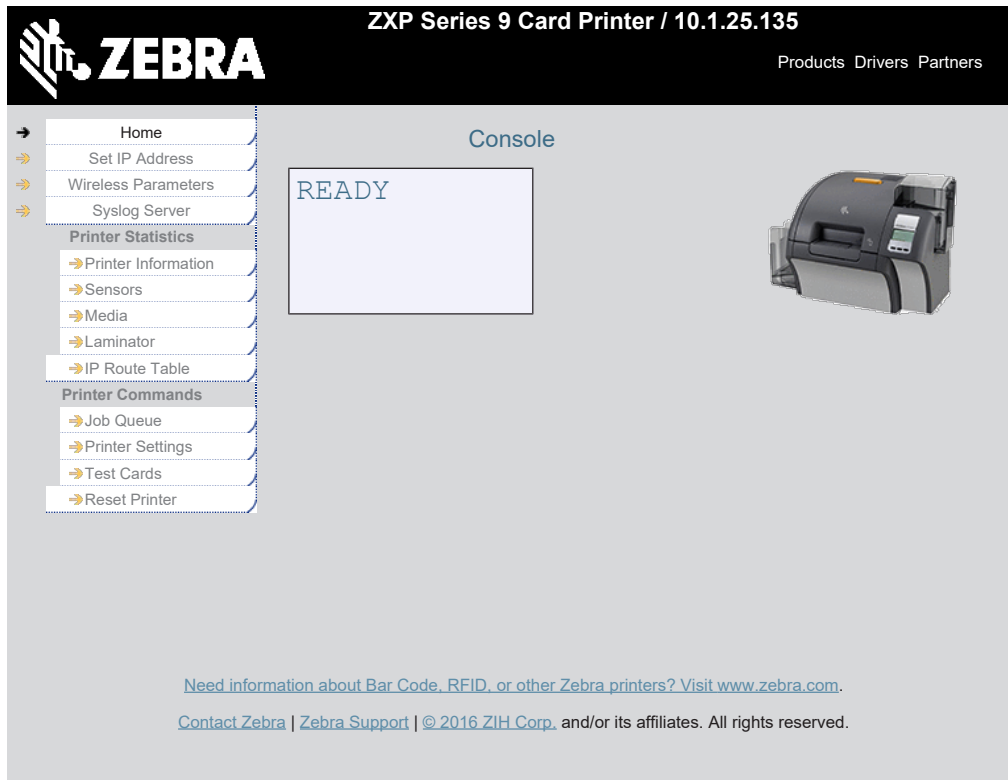
Минимальные требования

- Проводное подключение Ethernet с сервером DHCP (для настройки конфигурации беспроводного соединения).
- Среда беспроводной сети, включающая:
 - беспроводной маршрутизатор или точку доступа, поддерживающую диапазон 2,4 ГГц;
 - пароль или секретную фразу точки доступа;
 - SSID (имя сети).
- Компьютер с:
 - проводным Ethernet-подключением к сети;
 - одним или несколькими кабелями Ethernet;
- принтер ZXP Series 9 с возможностью беспроводного соединения.

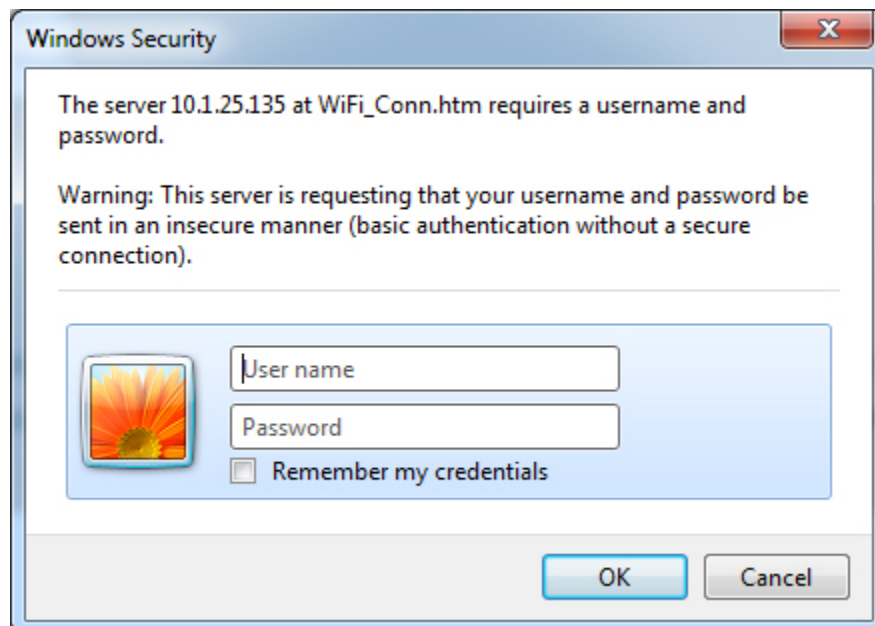
Настройка

- Шаг 1.** Подключите принтер к проводной сети и включите питание.
- Шаг 2.** Получите IP-адрес принтера — на панели управления оператора (ОСР) выберите **Info** (Сведения) и прокрутите до страницы Network Info (Сведения о сети) (см. [«Меню информации» на стр. 48](#)).
- Шаг 3.** Запустите веб-браузер.
- Шаг 4.** В адресной строке браузера введите IP-адрес принтера, откроется страница конфигурации принтера.

Шаг 5. Откройте вкладку **Wireless Parameters** (Параметры беспроводного соединения).



Шаг 6. В диалоговом окне Windows Security (Безопасность Windows) введите **admin** в поле User name (Имя пользователя) и **1234** в поле Password (Пароль) (при необходимости эти значения могут быть изменены пользователем). Нажмите кнопку **OK**.

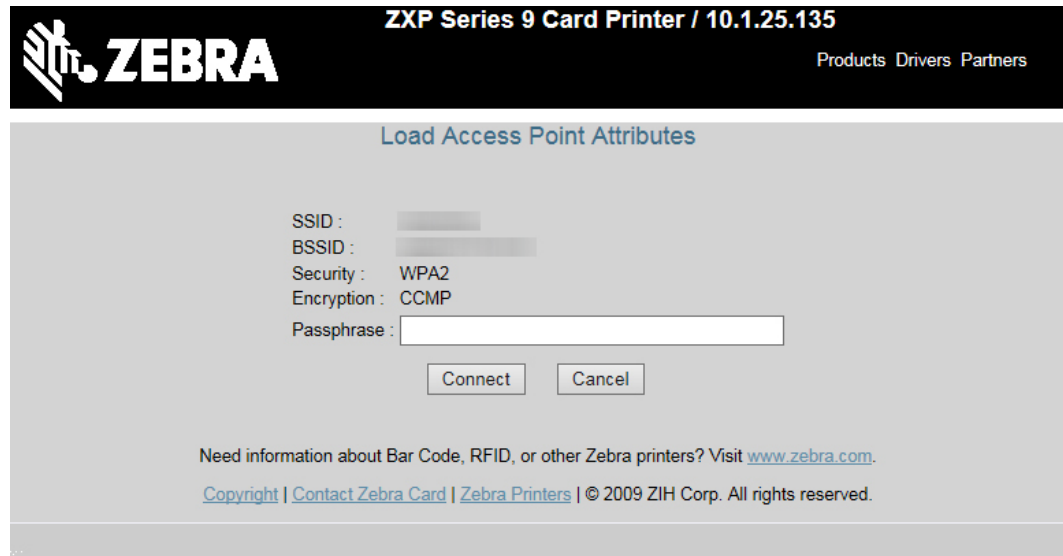


Шаг 7. Появится страница Choose WiFi Connection (Выбор соединения Wi-Fi). Нажмите кнопку **Scan for Wireless Networks (Поиск беспроводных сетей)**.

Шаг 8. Появится расширенная страница Choose WiFi Connection (Выбор соединения Wi-Fi). Выберите переключатель нужной сети и нажмите **Connect to Selected Wireless Network (Подключить к выбранной беспроводной сети)**.

Если нужной сети нет в списке, сначала следует нажать кнопку **Scan for Wireless Networks (Поиск беспроводных сетей)**. Если это не помогает, нажимайте кнопку **Update Scan for Wireless Networks (Обновить список беспроводных сетей)**, пока нужная сеть не появится в списке.

Шаг 9. На появившейся странице Load Access Point Attributes (Атрибуты точки доступа) введите пароль сети и нажмите кнопку **Connect (Подключиться)**.



The screenshot shows the Zebra ZXP Series 9 Card Printer web interface. At the top, there is a black header with the Zebra logo and the text "ZXP Series 9 Card Printer / 10.1.25.135". Below the header, the main content area is titled "Load Access Point Attributes". It contains the following fields and options:

- SSID : [blurred]
- BSSID : [blurred]
- Security : WPA2
- Encryption : CCMP
- Passphrase : [input field]

Below the fields are two buttons: "Connect" and "Cancel". At the bottom of the dialog, there is a footer with the text: "Need information about Bar Code, RFID, or other Zebra printers? Visit www.zebra.com. Copyright | [Contact Zebra Card](#) | [Zebra Printers](#) | © 2009 ZIH Corp. All rights reserved."

Шаг 10. При успешном подключении к беспроводной сети отобразится страница Input Accepted (Данные приняты).

Шаг 11. Закройте консоль браузера.

Настройка с помощью ОСР

В данном разделе рассматривается подключение принтера ZXP Series 9 к беспроводной сети через панель управления оператора (ОСР).

Минимальные требования

- Среда беспроводной сети, включающая:
 - беспроводной маршрутизатор или точку доступа;
 - пароль или секретную фразу точки доступа;
 - SSID;
- принтер ZXP Series 9 с возможностью беспроводного соединения.

Настройка

- Шаг 1.** В главном меню ОСР выберите **Wireless Settings (Параметры беспроводного соединения)** (см. «[Меню параметров беспроводного подключения](#)» на стр. 55).
- Шаг 2.** Выберите **Setup Wizard (Мастер настройки)**.
- Шаг 3.** ОСР выведет запрос на начало поиска доступных беспроводных сетей — выберите **Scan (Искать)**, чтобы начать.
- Шаг 4.** По окончании поиска ОСР будет по очереди показывать доступные беспроводные сети. Нажимайте кнопку **Next (Далее)** (следующая) для циклического перехода от одной сети к другой и при появлении нужной сети нажмите кнопку **Select (Выбрать)**.
- Шаг 5.** Введите пароль доступа к сети, выбирая каждый символ с помощью прокрутки нажатием кнопки **Change (Изменить)**. Когда появится правильный символ, нажмите **Next (Далее)**, чтобы перейти к следующей позиции.
- Шаг 6.** Когда будут введены все необходимые символы, выберите **Connect (Подключить)**, чтобы завершить работу мастера настройки.

Группировка принтеров в пул

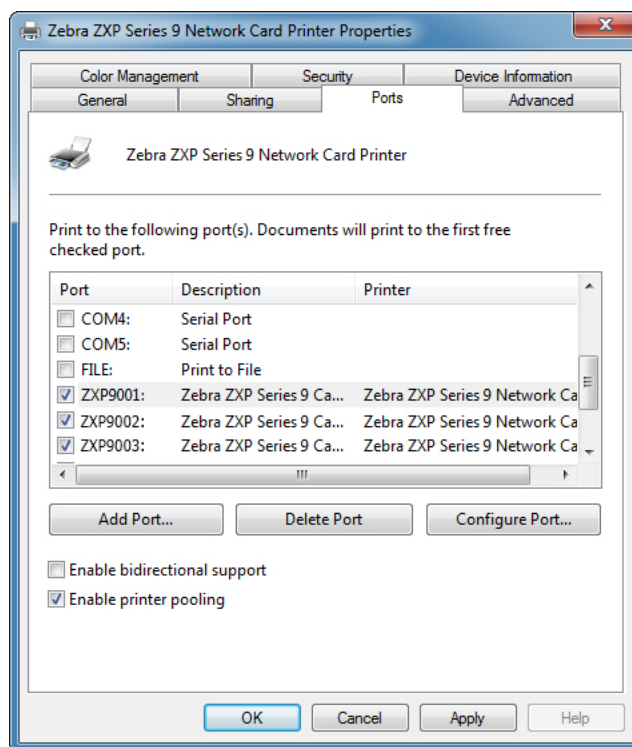
Настройка группировки принтеров в пул (Windows 7)

Группировка принтеров в пул является стандартной функцией Windows, которая позволяет распределять вывод на печать среди принтеров пула.

Шаг 1. Перед тем как приступить к группировке любого количества принтеров в пул, протестируйте их по отдельности и убедитесь, что они настроены одинаково. В частности, проверьте следующее.

- Конфигурация панели ленты (тип ленты и что на какой стороне карточки печатается).
- Конфигурация магнитного кодирования.
- Конфигурация переноса черного (если применимо).

Шаг 2. В меню «Пуск» и выберите **Устройства и принтеры** Щелкните правой кнопкой мыши Принтер для карточек Zebra ZXP Series 8 и выберите **Properties (Свойства)**, затем перейдите на вкладку **Ports (Порты)**.



Шаг 3. Выберите нужные принтеры, установив рядом с ними флажки.

Шаг 4. Установите флажок **Enable printer pooling (Разрешить группировку принтеров в пул)**.

Для настройки в других операционных системах см. справочные ресурсы по системе.

Использование пула принтеров



Примечание • Направляйте задания печати пулу принтеров, а не на конкретный принтер.

После получения первым принтером того количества заданий, которое он может обработать (а именно двух заданий — одно для немедленной печати, а другое в очереди), следующие задания «распространяются» на второй принтер, а затем на третий.

Обратите внимание, что в случае печати двух заданий оба направляются на первый принтер. Группировка принтеров в пул использует методологию переброски. Она не поддерживает баланс в использовании принтеров.

После настройки пула обслуживание и изменение конфигурации должны осуществляться с помощью меню для каждого принтера по отдельности, а не через пул (что может привести к нежелательным последствиям).



Примечание • Результат обслуживания и/или изменений может (и должен) проверяться путем отдельной отправки заданий печати на каждый принтер, а не всему пулу.

Совместное использование принтера

В конфигурациях, где предполагается совместное использование принтера, подключенного через USB-порт или сеть (беспроводную или Ethernet), поддерживаются следующие сочетания управляющего компьютера и клиента. Обратите внимание, что общий доступ к пулу принтеров не поддерживается.

Поддерживаемые драйверы Windows ОС Microsoft	Один к одному	Один ко многим	Многие к одному	Многие ко многим	Группировка принтеров в пул
	1 принтер — 1 компьютер	Один компьютер — Много принтеров	Несколько компьютеров (драйверов) — 1 принтер	Несколько компьютеров (драйверов) —	Много принтеров
Windows 8 (32-разрядная)	Да	Да	Да	Да	Да
Windows 8 (64-разрядная)	Да	Да	Да	Да	Да
Win Server 2012 ¹	Да	Да	Да	Да	Да
Server 2008 (64-разрядная)	Да	Да	Да	Да	Да
Server 2008 (32-разрядная)	Да	Да	Да	Да	Да
Server 2003	Да	Да	Да	Да	Да
Windows 7 (64-разрядная)	Да	Да	Да	Да	Да
Windows 7 (32-разрядная)	Да	Да	Да	Да	Да
Vista (64-разрядная) ²	Да	Нет	Нет	Нет	Нет
Vista (32-разрядная) ²	Да	Нет	Нет	Нет	Нет
Windows XP	Да	Да	Да	Да	Да
1. 1 Windows Server 2012 Virtual Datacenter не поддерживается. Поддерживаются выпуски Standard, Essentials и Foundation.					
2. Необходимо проверить поддержку пакетов обновления					

Пользовательская настройка характеристик карточки

Введение

В этом разделе описано, как настраивать характеристики для типа карточек, не определенного предварительно на панели управления Printing Preferences (Настройки печати).

Панель управления Printing Preferences (Настройки печати) позволяет настроить два пользовательских типа карточек.

Если вам требуется помощь по настройке характеристик для вашего типа карточек, обратитесь в Службу тестирования карточек Zebra (Zebra Card Testing Service) по бесплатному номеру 866-569-9086 или по адресу электронной почты cardtestingservice@zebra.com.

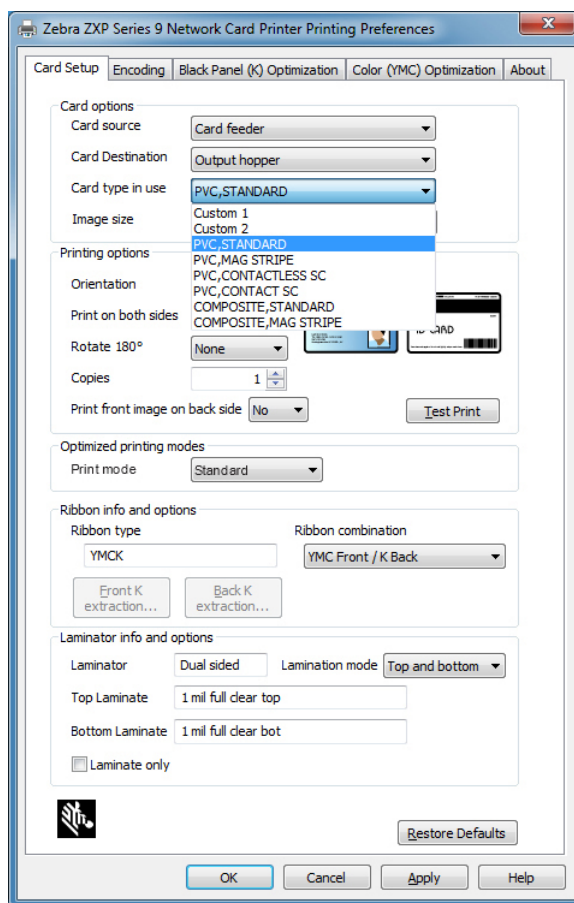
Процесс

Шаг 1. Windows 7. Выберите «Пуск» > «Устройства и принтеры», щелкните правой кнопкой мыши Zebra ZXP Series 9 Card Printer (Принтер для карточек Zebra ZXP Series 9) и выберите **Printing preferences (Настройки печати)** в раскрывающемся меню.

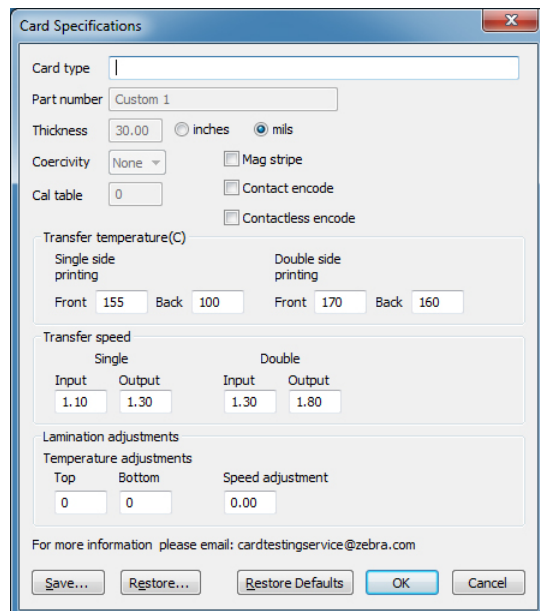
Windows 8. Щелкните правой кнопкой мыши нижний левый угол экрана (или нажмите клавиши Windows+I) и выберите Control Panel (Панель управления) в раскрывающемся меню, затем щелкните правой кнопкой мыши Zebra ZXP Series 9 Card Printer (Принтер для карточек Zebra ZXP Series 9) и выберите **Printing preferences (Настройки печати)** в раскрывающемся меню.

Windows 10. В меню «Пуск» выберите «Настройки» > «Устройства», щелкните правой кнопкой мыши Zebra ZXP Series 9 Card Printer (Принтер для карточек Zebra ZXP Series 9) и выберите **Printing preferences (Настройки печати)** в раскрывающемся меню.

Шаг 2. На вкладке Card Setup (Настройка карточки) щелкните раскрывающееся меню **Card type in use (Используемый тип карточек)** и выберите **Custom 1 (Пользовательский 1)** или **Custom 2 (Пользовательский 2)**.



- Шаг 3.** Откроется окно Card Specifications (Характеристики карточек). Введите имя в диалоговом окне **Card type (Тип карточки)**.



- Шаг 4.** Выберите тип кодировки для карточки: Mag stripe (Магнитная полоса), Contact (Контактная) или Contactless (Бесконтактная).
- Шаг 5.** Отрегулируйте температуру и скорость нужным образом (см. «[Регулировки](#)» на стр. 108) , а затем нажмите кнопку **OK**.
- Шаг 6.** Отрегулируйте нужным образом температуру и скорость на ламинаторе (при наличии).
- Шаг 7.** Распечатайте и осмотрите тестовую карточку (см. «[Печать тестовой карточки](#)» на стр. 42). Качество тестовой карточки покажет, следует ли продолжать процесс.
- Шаг 8.** Если результат удовлетворительный, нажмите кнопку **Save (Сохранить)**, чтобы сохранить текущую конфигурацию. Если результат вас не устроил, перейдите к шагу 5.
- Шаг 9.** Нажмите кнопку **Restore Defaults (По умолчанию)**, чтобы начать заново с настройками по умолчанию.

Регулировки

Обзор

При выполнении регулировок следует помнить о взаимозависимости параметров (например, изменение параметров с целью уменьшения коробления может привести к частичному переносу).

Имеется 4 основных регулируемых параметра, которые по-разному применяются для односторонней и двусторонней печати и для разных типов карточек:

- температура переноса на лицевую сторону (температура верхнего валика в градусах Цельсия);
- температура переноса на обратную сторону (температура нижнего валика в градусах Цельсия);
- входная скорость переноса (скорость входа в станцию печати, в секундах);
- выходная скорость переноса (скорость выхода из станции печати, в секундах);

Очень полезно думать о переносимой на карточку энергии, а не просто о температуре. Параметры скорости позволяют выполнять грубую регулировку энергии, а параметры температуры — тонкую. Уменьшение скорости всего на 0,1 дюйм/с дает почти вдвое больший прирост энергии, чем повышение температуры на 5 градусов. Влияние энергии:

- слишком мало энергии = переноса нет;
- недостаточно энергии = частичный перенос;
- переизбыток энергии = коробление карточки;
- слишком много энергии = замятие карточки вследствие сильного коробления.

Скорость

Более низкая входная скорость может обеспечить хороший перенос, тогда как более высокая выходная позволяет предотвратить нагрев уже перенесенной карточки до степени смягчения, ослабления, коробления и возможно даже замятия. Как правило, наиболее надежными и стабильными считаются значения скорости в диапазоне от 1,2 до 2,6 дюйм/с, причем более низкие значения обычно приводят к лучшим результатам для большинства типов карточек.

Температура

Для двустороннего переноса обычно хорошо подходит небольшая разница между верхним и нижним значениями температуры. Температуры для обратной стороны карточки при одностороннем переносе будут существенно ниже во избежание случайного переноса. В целом при меньшей разности температур между лицевой и обратной сторонами получается меньшее число циклов нагревания/охлаждения в принтере.

Чтобы компенсировать взаимозависимости, постарайтесь отрегулировать параметры следующим образом.

- Начните с устранения частичного переноса (см. [«Частичный перенос» на стр. 110](#)).
- Затем постарайтесь уменьшить коробление (см. [«Коробление» на стр. 112](#)). Начните с шага 1, используя приемлемые значения. При регулировке параметров убедитесь, что качество переноса остается приемлемым. Если качество переноса станет неприемлемым, прекратите снижение температуры или повышение скорости.

Температура переноса

Температура переноса регулируется путем увеличения или уменьшения значения с шагом в один градус. Однако изменение значений меньше чем на пять градусов требует значительно большего времени для установления требуемых характеристик карточки. Значения для односторонней и двусторонней конфигураций принтеров, а также для лицевой и обратной стороны карты вводятся независимо (в случае двусторонней печати).

Transfer temperature(C)			
Single side printing		Double side printing	
Front	170	Back	75
Front	170	Back	160

Входная и выходная скорость переноса

Входная скорость переноса управляет скоростью, с которой карточка подается в станцию переноса, в дюймах в секунду (дюйм/с) с точностью до одной сотой (0,01) дюйма. Однако изменение значений меньше чем на пять сотых (0,05) дюйма требует значительно большего времени для установления требуемых характеристик карточки. Значения для односторонней и двусторонней конфигураций принтеров, а также входная и выходная скорости вводятся независимо.

Transfer speed			
Single		Double	
Input	Output	Input	Output
1.50	1.75	1.50	1.75

Дополнительные факторы и сведения

Теплопроводность карточки (или материал и технология, с использованием которых она изготовлена) оказывает фундаментальное влияние на производительность обратного переноса. Кроме прочего, на обратный перенос влияют следующие характеристики карточки.

- **Однослойное или многослойное строение.** Для однослойных карточек коробление часто минимально при переносе равной энергии на каждую сторону карточки. Однако это не всегда справедливо для многослойных карточек, изготовленных из смеси металла и пластика, поскольку тепловые свойства используемых материалов могут существенно отличаться.
- **Характер поверхности:** глянцевая или матовая.
- **Магнитная полоса.** Карточки с магнитной полосой более склонны к короблению. Особенно это касается карточек с низкой коэрцитивностью (LoCo), отличающихся коричневым цветом полосы (на карточках с высокой коэрцитивностью полоса обычно черная).
- **Смарт-карта.** Такие карточки часто содержат асимметрично распределенные и разнородные теплопроводящие компоненты, что может способствовать короблению.

Даже типичные поливинилхлоридные карточки, при точных пропорциях связующих веществ, наполнителей, красителей и других материалов, могут по-разному вести себя при обратном переносе. Важнейшим преимуществом принтера ZXP Series 9 является возможность успешной печати методом обратного переноса на недорогих поливинилхлоридных карточках, тогда как многие конкуренты не рекомендуют использовать такие карточки в своих принтерах для обратного переноса, поскольку печатать на них таким методом может быть затруднительно.

Частичный перенос

Частичный перенос обычно происходит из-за недостатка энергии, передаваемой на карточку (слишком низкие температуры или слишком высокие скорости).



Свет или отсутствие переноса по бокам



Пятнистый перенос где-либо на карточке



Световой перенос по всей карточке

Лицевая сторона карточки

Увеличение температуры переноса на лицевую сторону

- Шаг 1.** В окне Card Specifications (Характеристики карточек) обратите внимание на значения параметров температуры переноса на лицевую сторону, заданные по умолчанию.
- Шаг 2.** Увеличьте соответствующую температуру переноса на лицевую сторону (для односторонней или двусторонней печати) на 5 градусов.
- Шаг 3.** Нажмите кнопку **ОК**.
- Шаг 4.** Распечатайте тестовую карточку (см. «Печать тестовой карточки» на стр. 42).
- Шаг 5.** Осмотрите тестовую карточку.
 - Если заметно улучшение, повторяйте шаги 2–4 до устранения проблемы или прекращения улучшения.
 - Если после нескольких циклов заметных улучшений не наблюдается, верните значение по умолчанию для температуры и перейдите к следующей регулировке.

Уменьшение входной скорости переноса

- Шаг 1.** В окне Card Specifications (Характеристики карточек) обратите внимание на значения параметров входной скорости переноса, заданные по умолчанию.
- Шаг 2.** Уменьшите соответствующую входную скорость переноса (для односторонней или двусторонней печати) на 0,1.
- Шаг 3.** Нажмите кнопку **ОК**.
- Шаг 4.** Распечатайте тестовую карточку (см. «Печать тестовой карточки» на стр. 42).
- Шаг 5.** Осмотрите тестовую карточку.
 - Если заметно улучшение, повторяйте шаги 2–4 до устранения проблемы или прекращения улучшения.
 - Если после нескольких циклов заметных улучшений не наблюдается, верните значение по умолчанию для температуры и перейдите к следующей регулировке.

Уменьшение выходной скорости переноса

- Шаг 1.** В окне Card Specifications (Характеристики карточек) обратите внимание на значения параметров выходной скорости переноса, заданные по умолчанию.
- Шаг 2.** Уменьшите соответствующую выходную скорость переноса (для односторонней или двусторонней печати) на 0,1.
- Шаг 3.** Нажмите кнопку **ОК**.
- Шаг 4.** Распечатайте тестовую карточку (см. «Печать тестовой карточки» на стр. 42).
- Шаг 5.** Осмотрите тестовую карточку.
 - Если заметно улучшение, повторяйте шаги 2–4 до устранения проблемы или прекращения улучшения.
 - Если заметных улучшений не наблюдается, верните значение по умолчанию и обратитесь в службу технической поддержки компании Zebra.

Обратная сторона карточки

Увеличение температуры переноса на обратную сторону

- Шаг 1.** В окне Card Specifications (Характеристики карточек) обратите внимание на значения параметров температуры переноса на обратную сторону, заданные по умолчанию.
- Шаг 2.** Увеличьте соответствующую температуру переноса на обратную сторону (для односторонней или двусторонней печати) на 5 градусов.
- Шаг 3.** Нажмите кнопку **ОК**.
- Шаг 4.** Распечатайте тестовую карточку (см. «Печать тестовой карточки» на стр. 42).
- Шаг 5.** Осмотрите тестовую карточку.
 - Если заметно улучшение, повторяйте шаги 2–4 до устранения проблемы или прекращения улучшения.
 - Если после нескольких циклов заметных улучшений не наблюдается, верните значение по умолчанию для температуры и перейдите к следующей регулировке.

Уменьшение входной скорости переноса

- Шаг 1.** В окне Card Specifications (Характеристики карточек) обратите внимание на значения параметров входной скорости переноса, заданные по умолчанию.
- Шаг 2.** Уменьшите соответствующую входную скорость переноса (для односторонней или двусторонней печати) на 0,1.
- Шаг 3.** Нажмите кнопку **ОК**.
- Шаг 4.** Распечатайте тестовую карточку (см. «Печать тестовой карточки» на стр. 42).

Шаг 5. Осмотрите тестовую карточку.

- Если заметно улучшение, повторяйте шаги 2–4 до устранения проблемы или прекращения улучшения.
- Если после нескольких циклов заметных улучшений не наблюдается, верните значение по умолчанию для температуры и перейдите к следующей регулировке.

Уменьшение выходной скорости переноса

Шаг 1. В окне Card Specifications (Характеристики карточек) обратите внимание на значения параметров выходной скорости переноса, заданные по умолчанию.

Шаг 2. Уменьшите соответствующую выходную скорость переноса (для односторонней или двусторонней печати) на 0,1.

Шаг 3. Нажмите кнопку **ОК**.

Шаг 4. Распечатайте тестовую карточку (см. «Печать тестовой карточки» на стр. 42).

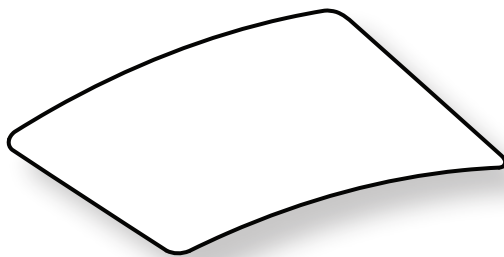
Шаг 5. Осмотрите тестовую карточку.

- Если заметно улучшение, повторяйте шаги 2–4 до устранения проблемы или прекращения улучшения.
- Если заметных улучшений не наблюдается, верните значение по умолчанию и обратитесь в службу технической поддержки компании Zebra.

Коробление

Выгнутые книзу кромки

Коробление обычно происходит из-за избытка энергии, передаваемой на карточку (слишком высокие температуры или слишком низкие скорости). Кроме того, имеет значение материал карты и время, в течение которого она ожидает обработки.



Уменьшение температуры переноса на обратную сторону

Шаг 1. В окне Card Specifications (Характеристики карточек) обратите внимание на значения параметров выходной скорости переноса, заданные по умолчанию.

- Шаг 2.** Уменьшите соответствующую температуру переноса на обратную сторону (для односторонней или двусторонней печати) на 5 градусов.
- Шаг 3.** Нажмите кнопку **ОК**.
- Шаг 4.** Распечатайте тестовую карточку (см. «Печать тестовой карточки» на стр. 42).
- Шаг 5.** Осмотрите тестовую карточку.
- Если заметно улучшение, повторяйте шаги 2–4 до устранения проблемы или прекращения улучшения.
 - Если после нескольких циклов заметных улучшений не наблюдается, верните значение по умолчанию для температуры и перейдите к следующей регулировке.

Увеличение температуры переноса на лицевую сторону

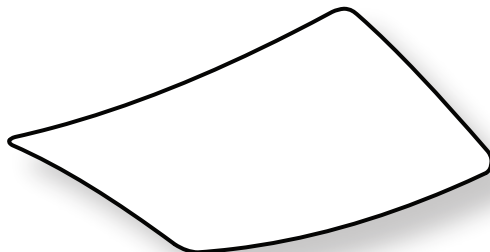
- Шаг 1.** В окне Card Specifications (Характеристики карточек) обратите внимание на значения параметров температуры переноса на лицевую сторону, заданные по умолчанию.
- Шаг 2.** Увеличьте соответствующую температуру переноса на лицевую сторону (для односторонней или двусторонней печати) на 5 градусов.
- Шаг 3.** Нажмите кнопку **ОК**.
- Шаг 4.** Распечатайте тестовую карточку (см. «Печать тестовой карточки» на стр. 42).
- Шаг 5.** Осмотрите тестовую карточку.
- Если заметно улучшение, повторяйте шаги 2–4 до устранения проблемы или прекращения улучшения.
 - Если после нескольких циклов заметных улучшений не наблюдается, верните значение по умолчанию для температуры и перейдите к следующей регулировке.

Увеличение выходной скорости переноса

- Шаг 1.** В окне Card Specifications (Характеристики карточек) обратите внимание на значения параметров выходной скорости переноса, заданные по умолчанию.
- Шаг 2.** Увеличьте соответствующую выходную скорость переноса (для односторонней или двусторонней печати) на 0,1.
- Шаг 3.** Нажмите кнопку **ОК**.
- Шаг 4.** Распечатайте тестовую карточку (см. «Печать тестовой карточки» на стр. 42).
- Шаг 5.** Осмотрите тестовую карточку.
- Если заметно улучшение, повторяйте шаги 2–4 до устранения проблемы или прекращения улучшения.
 - Если заметных улучшений не наблюдается, верните значение по умолчанию и обратитесь в службу технической поддержки компании Zebra.

Выгнутые кверху кромки

Коробление обычно происходит из-за избытка энергии, передаваемой на карточку (слишком высокие температуры или слишком низкие скорости).



Уменьшение температуры переноса на лицевую сторону

- Шаг 1.** В окне Card Specifications (Характеристики карточек) обратите внимание на значения параметров выходной скорости переноса, заданные по умолчанию.
- Шаг 2.** Уменьшите соответствующую температуру переноса на лицевую сторону (для односторонней или двусторонней печати) на 5 градусов.
- Шаг 3.** Нажмите кнопку **ОК**.
- Шаг 4.** Распечатайте тестовую карточку (см. «Печать тестовой карточки» на стр. 42).
- Шаг 5.** Осмотрите тестовую карточку.
 - Если заметно улучшение, повторяйте шаги 2–4 до устранения проблемы или прекращения улучшения.
 - Если после нескольких циклов заметных улучшений не наблюдается, верните значение по умолчанию для температуры и перейдите к следующей регулировке.

Увеличение температуры переноса на обратную сторону

- Шаг 1.** В окне Card Specifications (Характеристики карточек) обратите внимание на значения параметров температуры переноса на обратную сторону, заданные по умолчанию.
- Шаг 2.** Увеличьте соответствующую температуру переноса на обратную сторону (для односторонней или двусторонней печати) на 5 градусов.
- Шаг 3.** Нажмите кнопку **ОК**.
- Шаг 4.** Распечатайте тестовую карточку (см. «Печать тестовой карточки» на стр. 42).
- Шаг 5.** Осмотрите тестовую карточку.
 - Если заметно улучшение, повторяйте шаги 2–4 до устранения проблемы или прекращения улучшения.
 - Если после нескольких циклов заметных улучшений не наблюдается, верните значение по умолчанию для температуры и перейдите к следующей регулировке.

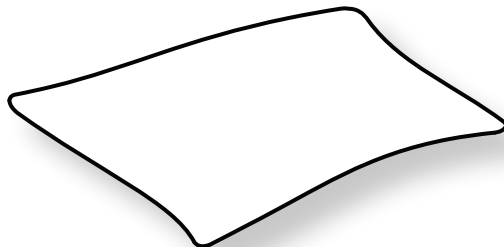
Увеличение выходной скорости переноса

- Шаг 1.** В окне Card Specifications (Характеристики карточек) обратите внимание на значения параметров температуры переноса на обратную сторону, заданные по умолчанию.
- Шаг 2.** Увеличьте соответствующую выходную скорость переноса (для односторонней или двусторонней печати) на 0,1.
- Шаг 3.** Нажмите кнопку **ОК**.
- Шаг 4.** Распечатайте тестовую карточку (см. «Печать тестовой карточки» на стр. 42).
- Шаг 5.** Осмотрите тестовую карточку.
 - Если заметно улучшение, повторяйте шаги 2–4 до устранения проблемы или прекращения улучшения.
 - Если заметных улучшений не наблюдается, верните значение по умолчанию и обратитесь в службу технической поддержки компании Zebra.

Неровное коробление

Примечание • Неровное коробление — наиболее частое явление для смарт-карт.

Коробление обычно происходит из-за избытка энергии, передаваемой на карточку (слишком высокие температуры или слишком низкие скорости).



Уменьшение температуры переноса на лицевую сторону

- Шаг 1.** В окне Card Specifications (Характеристики карточек) обратите внимание на значения параметров температуры переноса на обратную сторону, заданные по умолчанию.
- Шаг 2.** Уменьшите соответствующую температуру переноса на лицевую сторону (для односторонней или двусторонней печати) на 5 градусов.
- Шаг 3.** Нажмите кнопку **ОК**.
- Шаг 4.** Распечатайте тестовую карточку (см. «Печать тестовой карточки» на стр. 42).
- Шаг 5.** Осмотрите тестовую карточку.
 - Если заметно улучшение, повторяйте шаги 2–4 до устранения проблемы или прекращения улучшения.
 - Если после нескольких циклов заметных улучшений не наблюдается, верните значение по умолчанию для температуры и перейдите к следующей регулировке.

Уменьшение температуры переноса на обратную сторону

- Шаг 1.** В окне Card Specifications (Характеристики карточек) обратите внимание на значения параметров температуры переноса на обратную сторону, заданные по умолчанию.
- Шаг 2.** Уменьшите соответствующую температуру переноса на обратную сторону (для односторонней или двусторонней печати) на 5 градусов.
- Шаг 3.** Нажмите кнопку **ОК**.
- Шаг 4.** Распечатайте тестовую карточку (см. «Печать тестовой карточки» на стр. 42).
- Шаг 5.** Осмотрите тестовую карточку.
- Если заметно улучшение, повторяйте шаги 2–4 до устранения проблемы или прекращения улучшения.
 - Если после нескольких циклов заметных улучшений не наблюдается, верните значение по умолчанию для температуры и перейдите к следующей регулировке.

Увеличение выходной скорости переноса

- Шаг 1.** В окне Card Specifications (Характеристики карточек) обратите внимание на значения параметров выходной скорости переноса, заданные по умолчанию.
- Шаг 2.** Увеличьте соответствующую выходную скорость переноса (для односторонней или двусторонней печати) на 0,1.
- Шаг 3.** Нажмите кнопку **ОК**.
- Шаг 4.** Распечатайте тестовую карточку (см. «Печать тестовой карточки» на стр. 42).
- Шаг 5.** Осмотрите тестовую карточку.
- Если заметно улучшение, повторяйте шаги 2–4 до устранения проблемы или прекращения улучшения.
 - Если после нескольких циклов заметных улучшений не наблюдается, верните значение по умолчанию для температуры и перейдите к следующей регулировке.

Увеличение входной скорости переноса

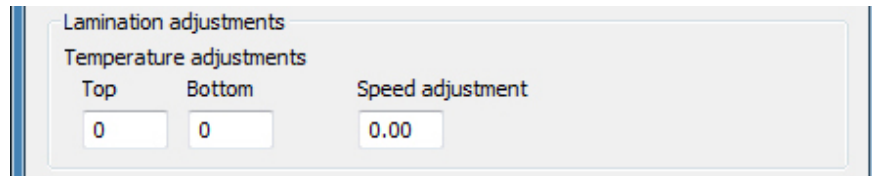
- Шаг 1.** В окне Card Specifications (Характеристики карточек) обратите внимание на значения параметров входной скорости переноса, заданные по умолчанию.
- Шаг 2.** Увеличьте соответствующую входную скорость переноса (для односторонней или двусторонней печати) на 0,1.
- Шаг 3.** Нажмите кнопку **ОК**.
- Шаг 4.** Распечатайте тестовую карточку (см. «Печать тестовой карточки» на стр. 42).
- Шаг 5.** Осмотрите тестовую карточку.
- Если заметно улучшение, повторяйте шаги 2–4 до устранения проблемы или прекращения улучшения.
 - Если заметных улучшений не наблюдается, верните значение по умолчанию и обратитесь в службу технической поддержки компании Zebra.

Регулировка ламинатора

Хотя в большинстве случаев не требуется регулировать температуру или скорость процесса ламинирования, иногда такая необходимость все же возникает. Иногда это связано с особенностями материала карточки или с регулировками процесса переноса.

Температура измеряется в градусах Цельсия, и ее регулировка осуществляется путем независимого изменения значения верхней или нижней ламинирующей пленки с шагом в один градус. Однако изменение значений меньше чем на пять градусов требует значительно большего времени для установления требуемых характеристик карточки.

Скорость измеряется в дюймах на секунду (дюйм/с), и ее регулировка осуществляется путем изменения значения скорости ламинирования с точностью до одной сотой дюйма.



The image shows a control panel titled "Lamination adjustments". Underneath, there is a sub-section "Temperature adjustments" with two input fields labeled "Top" and "Bottom", both containing the value "0". To the right of these is a "Speed adjustment" input field containing the value "0.00".

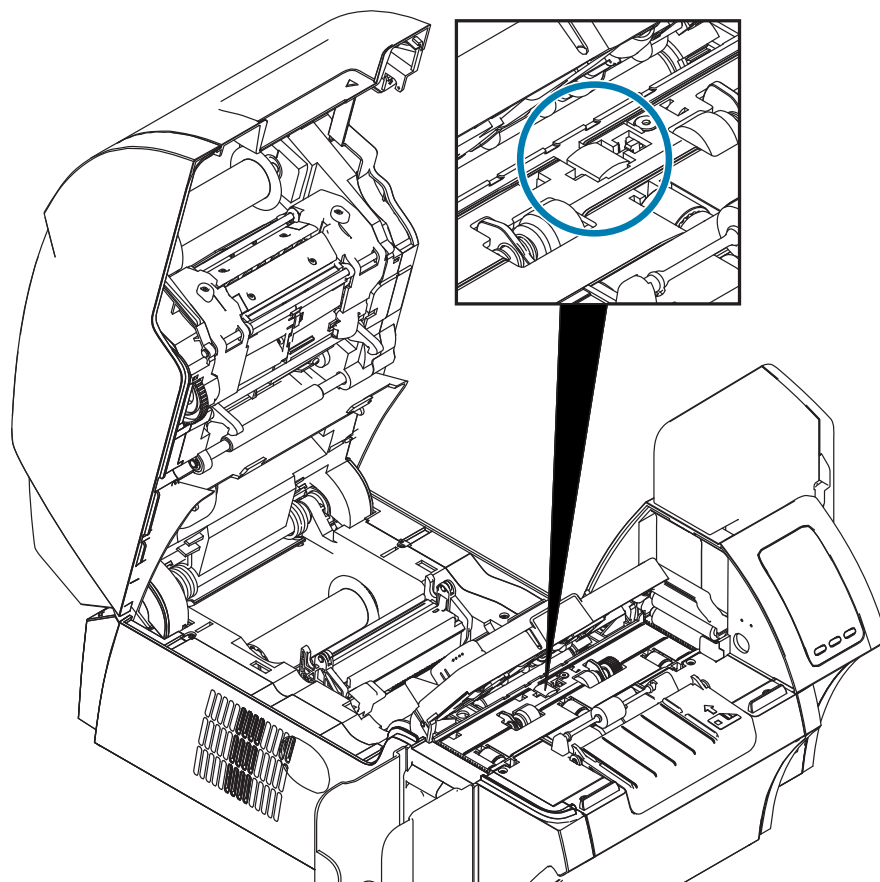
Temperature adjustments		Speed adjustment
Top	Bottom	
0	0	0.00



Кодер магнитных карточек

Введение

Магнитный кодер можно настроить для кодирования с низкой или высокой коэрцитивностью, которая должна соответствовать используемым карточкам. Параметры кодера настраиваются при помощи панели управления Printing Preferences (Настройки печати).



Выбор ленты

Используйте ленту YMCKI или YMCKKI — этот тип ленты имеет область пропуска печати, которая предотвращает печать поверх магнитной полосы на задней стороне карточки.

Параметры драйвера

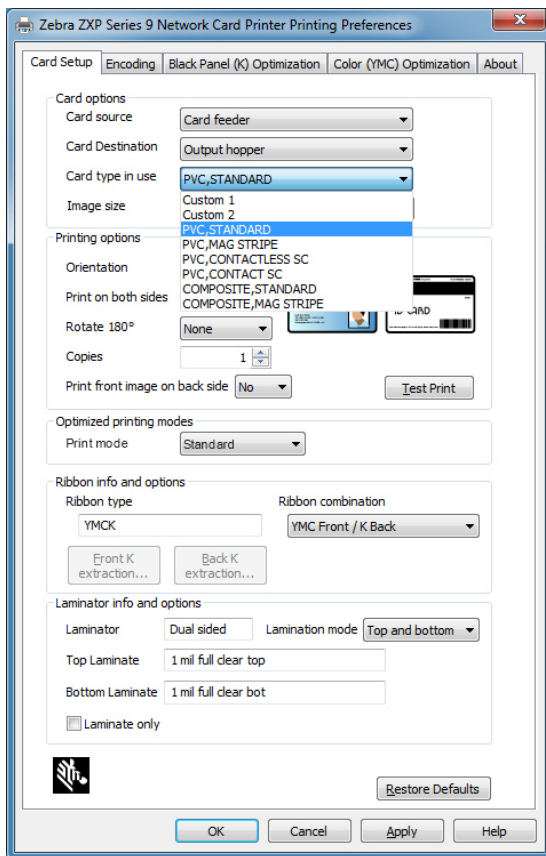
На панели управления Printing Preferences (Настройки печати) пользователь может выбрать используемый тип карточки для магнитного кодера. В зависимости от выбора принтер автоматически оптимизирует свою производительность. Кроме того, на панели управления пользователь может задать различные параметры магнитного кодирования.

- Шаг 1.** Windows 7. Выберите «Пуск» > «Устройства и принтеры», щелкните правой кнопкой мыши Zebra ZXP Series 9 Card Printer (Принтер для карточек Zebra ZXP Series 9) и выберите **Printing preferences (Настройки печати)** в раскрывающемся меню.

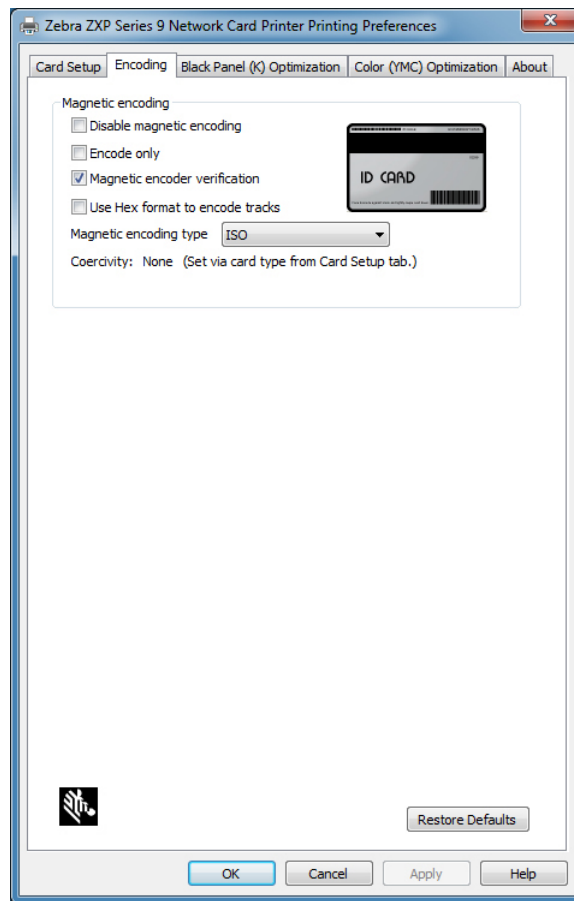
Windows 8. Щелкните правой кнопкой мыши нижний левый угол экрана (или нажмите клавиши Windows+I) и выберите Control Panel (Панель управления) в раскрывающемся меню, затем щелкните правой кнопкой мыши Zebra ZXP Series 9 Card Printer (Принтер для карточек Zebra ZXP Series 9) и выберите **Printing preferences (Настройки печати)** в раскрывающемся меню.

Windows 10. В меню «Пуск» выберите «Настройки» > «Устройства», щелкните правой кнопкой мыши Zebra ZXP Series 9 Card Printer (Принтер для карточек Zebra ZXP Series 9) и выберите **Printing preferences (Настройки печати)** в раскрывающемся меню.

- Шаг 2.** На вкладке Card Setup (Настройка карточки) раскройте меню **Card type in use (Используемый тип карточек)** и выберите нужную карту.



Шаг 3. На вкладке Encoding (Кодирование) раскройте меню **Magnetic encoding type (Тип магнитного кодирования)** и выберите нужный формат.



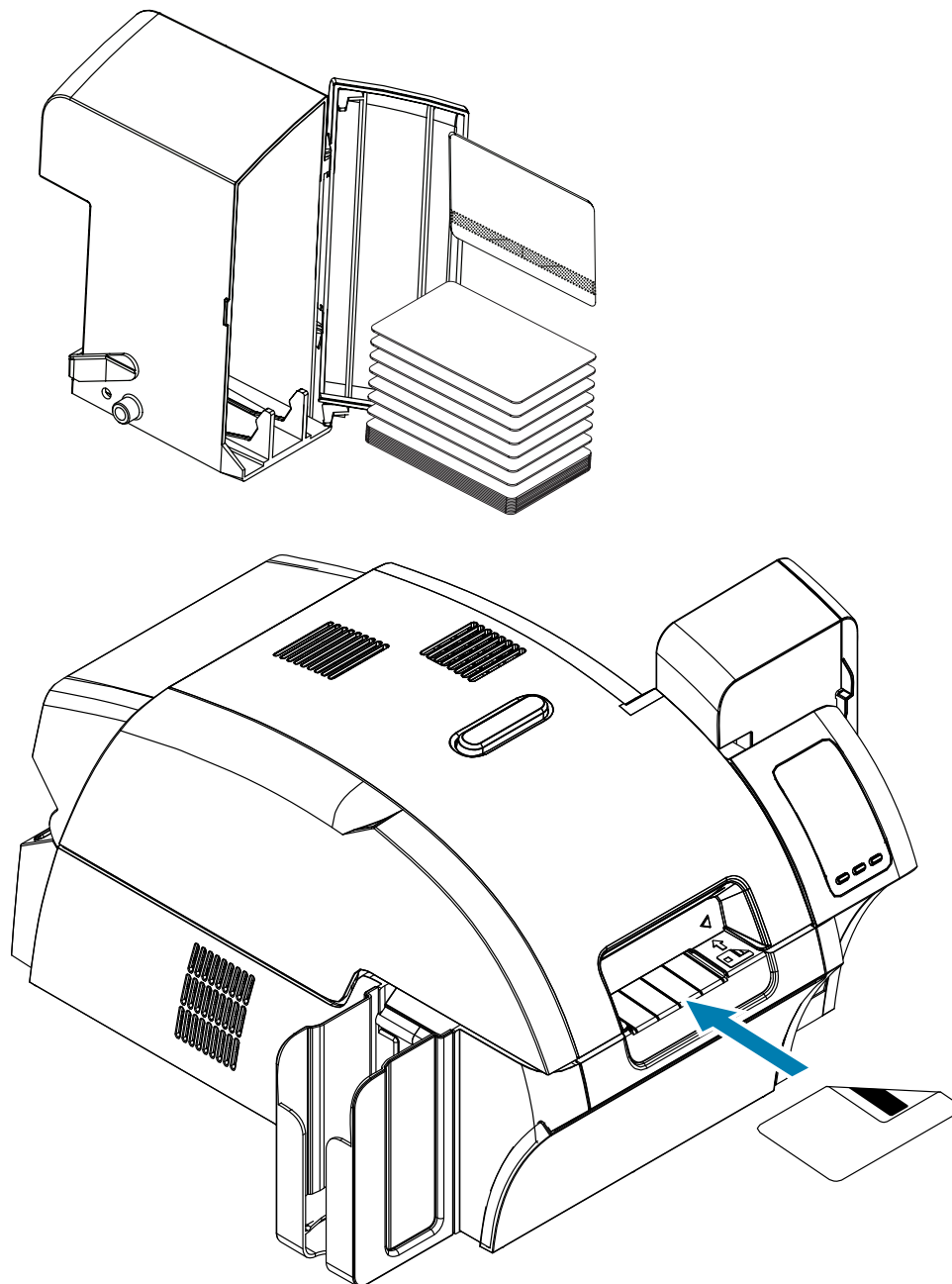
Шаг 4. Нажмите кнопку **Apply (Применить)**.

Шаг 5. Нажмите кнопку **OK**, чтобы закрыть окно.

Ориентация карточек при загрузке

Примечание • ИСПОЛЬЗУЙТЕ ТОЛЬКО карточки с магнитной полосой, соответствующие стандартам ISO 7810 и 7811. Для нормальной работы карточки магнитная полоса должна располагаться заподлицо с поверхностью карточки. Никогда не используйте карточки с заклеенными лентой магнитными полосами.

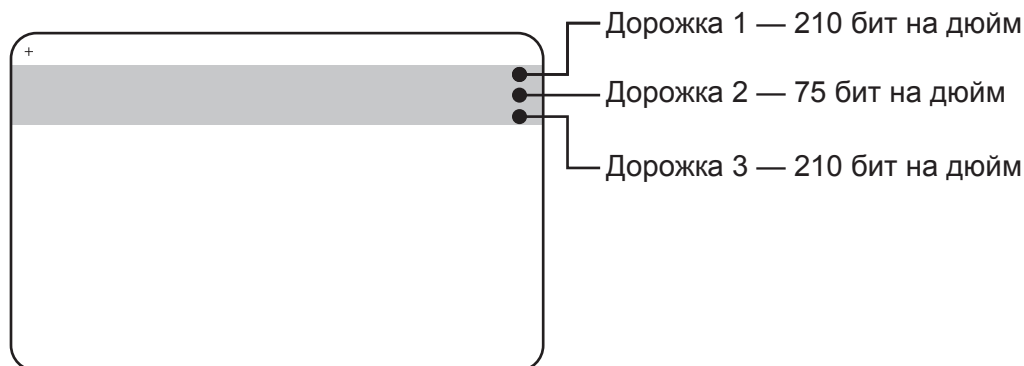
Поместите карточки во входной лоток магнитной полосой вниз, лицом к тыльной стороне (как показано). При подаче карточек вручную вставьте карточку в прорезь для ручной подачи магнитной полосой вниз и к принтеру (как показано).



Тип магнитного кодирования

ISO (По умолчанию)

Кодер считывает и записывает дорожки данных в формате стандарта ISO в местоположениях дорожек, определяемых стандартом ISO. На следующем рисунке показаны три дорожки стандарта ISO.



Каждая дорожка может быть кодирована и декодирована с помощью символов ASCII в форматах данных стандарта ISO по умолчанию.

Дорожка	Плотность (бит на дюйм)	Бит на символ	Четность символов	Длина (символы)	Четность LRC	Начальная метка	Конечная метка	Смещение метки начала, мм (дюймы)
1	210	7	Нечетные	76	Четные	%	?	7,4 мм (0,293 дюйма)
2	75	5	Нечетные	37	Четные	;	?	7,4 мм (0,293 дюйма)
3	210	5	Нечетные	104	Четные	;	?	7,4 мм (0,293 дюйма)

Магнитный кодер может считывать или кодировать до 3 дорожек цифровых данных на карточках CR-80, содержащих магнитную полосу HiCo или LoCo в формате ISO 7811.

При кодировании трех дорожек используется формат ISO 7811.

- Для дорожки 1 используется кодирование 210 бит на дюйм в формате International Air Transport Association (IATA) из 79 алфавитно-цифровых символов при 7 битах на символ.
- Для дорожки 2 используется кодирование 75 бит на дюйм для хранения 40 цифровых символов при 7 бит на символ в формате American Banking Association (ABA).
- Для дорожки 3 используется кодирование 210 бит на дюйм из 107 цифровых символов при 5 бит на символ в формате THRIFT.

Форматы данных ISO включают преамбулу (все нули), символ запуска, данные (7 бит или 5 бит, как определено ISO), символ остановки и символ продольного контроля избыточности (LRC). 7-битный формат данных включает в себя 6 бит кодированных данных и 1 бит четности. 5-битный формат данных включает в себя 4 бит кодированных данных и 1 бит четности.

Формат данных ISO включает разделитель полей данных (символ разделения), который обеспечивает синтаксический анализ данных закодированной дорожки. Примером разделенных полей данных может служить формат данных ABA (дорожка 2), который включает поле номера основного счета (PAN) и информацию о счете (дата истечения действия, код страны и т. д.).

AAMVA

Формат данных, записанных на магнитных полосках водительских лицензий, выдаваемых в США, определен Американской ассоциацией владельцев транспортных средств (AAMVA).

Буквенно-цифровые символы на дорожках 1 и 3, только цифры на дорожке 2.

Дорожка	Плотность (бит на дюйм)	Бит на символ	Четность символов	Длина (символы)	Четность LRC	Начальная метка	Конечная метка	Смещение метки начала, мм (дюймы)
1	210	7	Нечетные	79	Четные	%	?	7,4 мм (0,293 дюйма)
2	75	5	Нечетные	37	Четные	;	?	7,4 мм (0,293 дюйма)
3	210	7	Нечетные	79	Четные	%	?	7,4 мм (0,293 дюйма)

CUSTOM (ПОЛЬЗОВАТЕЛЬСКИЙ)

Если необходим собственный формат, то в качестве отправного можно использовать формат ISO. Позже стандартный формат может быть изменен путем назначения других значений одному или всем атрибутам плотности, символов и меток. (Если какой-либо из этих атрибутов отсутствует, будет подставлено его соответствующее значение в формате ISO.)

BINARY (ДВОИЧНЫЙ)

Вариант Binary (Двоичный) позволяет пользователю непосредственно определять на магнитной полосе значение для каждого бита.

В этом «прямом двоичном режиме» на главный компьютер возлагается обязанность полностью заполнить магнитную ленту, то есть шестнадцатеричные данные, предоставленные главным компьютером, должны содержать ведущие нули, начальные метки, данные, конечные метки, продольный контроль избыточности (LRC) и нулевой байт в конце строки. Обратите внимание, что магнитная полоса кодируется с правого конца «полосы», расположенной вдоль верхней стороны. Самый младший бит кодируется в первую очередь.

К началу должно быть добавлено достаточное число ведущих нулей, чтобы сместить начальную метку приблизительно на 0,3 дюйма (7,5 мм) с правого конца, как это предусмотрено форматом ISO. Следует обратить внимание на то, чтобы данные полезной нагрузки не превышали емкость полос по показателям их плотности записи. (В двоичном режиме данные вне диапазона не записываются и ситуация ошибки не возникает.)

Карточка размера CR-80 имеет номинальную емкость 252 бита на дорожку при 75 битах на дюйм и 708 бит при 210 битах на дюйм. Эти емкости равны приблизительно 31 шестнадцатеричному байту (248 двоичных бит) и 88 шестнадцатеричным байтам соответственно.

Разработчик или пользователь может использовать преамбулу или макрокоманду, чтобы указать драйверу, что данные, следующие за преамбулой или макрокомандой, предназначены для магнитного кодирования.

Пользователь может передать кодируемые данные и печатаемые данные для одной и той же карточки, а драйвер отфильтрует кодируемые данные от печатаемых. Пользователю нет необходимости знать синтаксис управления заданиями или команды ZMotif, чтобы послать команды кодирования на принтер.

Поддерживаются следующие макрокоманды.

Шаг 1. C01<данные дорожки 1> C02<данные дорожки 2> C03<данные дорожки 3>	Шаг 2. \${1<данные дорожки 1>}\$ \${2<данные дорожки 2>}\$ \${3<данные дорожки 3>}\$	Шаг 3. ~1=<данные дорожки 1> ~2=<данные дорожки 2> ~3=<данные дорожки 3>
---	---	---

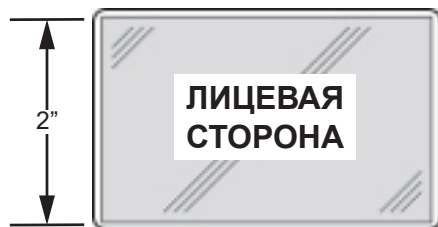
Ламинирование магнитных карт



Примечание • Поскольку пленка неполной ширины используется только для задней (т. е. нижней) поверхности карточки, данный раздел предназначен только для двустороннего ламинатора.

Ламинирующая пленка может иметь 3 вида ширины:

- Пленка «полной ширины» имеет ширину 51 мм. Такая пленка используется для лицевой (верхней) или обратной (нижней) поверхности карточки.
- Пленка «частичной ширины» имеет ширину 33 мм и используется для карточек с магнитной полосой.



Полная ширина



Магнитная полоса

Шаг 1. Извлеките нижнюю кассету ламинатора.

Шаг 2. Откройте кассету и удалите ламинирующую пленку, если она есть.

Использование пленки неполной ширины

Дополнительные сведения см. в разделе «Использование пленки неполной ширины» на стр. 28.

Кодирование смарт-карт

Введение

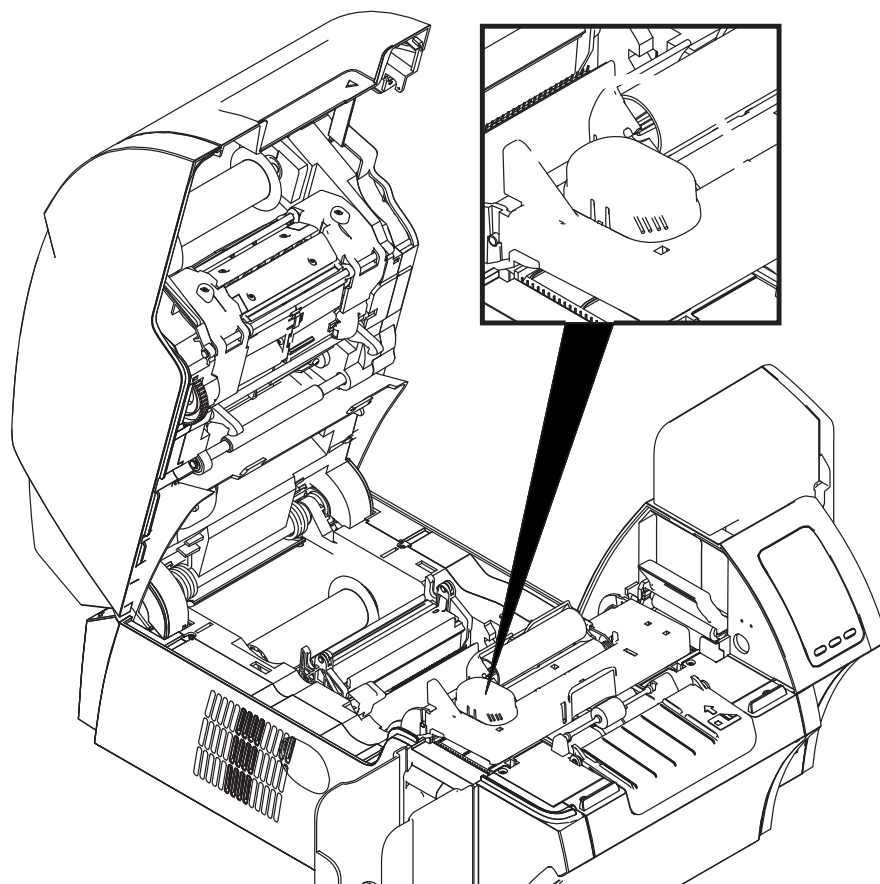
Смарт-карты имеют встроенный микрокомпьютер и/или память для хранения отпечатков пальцев, образцов речи, медицинской документации и других подобных сведений. В остальном принтер функционирует аналогично стандартным моделям.

На поверхности контактной смарт-карты размещается набор контактов для подключения к электронной схеме, встроенной в карту.

Принтер выполняет команды, которые помещают карту в место, где принтер подключается к контактам смарт-карты. Данные для кодирования смарт-карты и данные, считываемые с нее, могут передаваться через разъем на задней панели принтера (контактная станция), однако кодирование/декодирование может выполняться и логикой основного РСВА (контактного кодера) принтера.

Бесконтактные смарт-карты используют для связи с принтером не набор контактов, а различные радиотехнологии с небольшим радиусом действия. Принтер перемещает карту в место размещения антенны в тракте подачи карты и выполняет ее кодирование или декодирование.

В остальном принтер функционирует как обычно.



Выбор ленты

Контактные смарт-карты

Для смарт-карт не предусмотрено особых лент с учетом контактов. Разрабатывая макет карты, не помещайте графику или другой печатный элемент над контактами смарт-карты.

Печать на бесконтактных смарт-картах

При использовании технологии печати с обратным переносом отсутствуют ограничения на создание материалов, предназначенных для печати на бесконтактных смарт-картах.

Параметры драйвера

Кодирование данных в смарт-картах и считывание ранее закодированной в них информации полностью контролируется программным приложением — участие оператора не требуется. Никаких действий оператора не требуется.

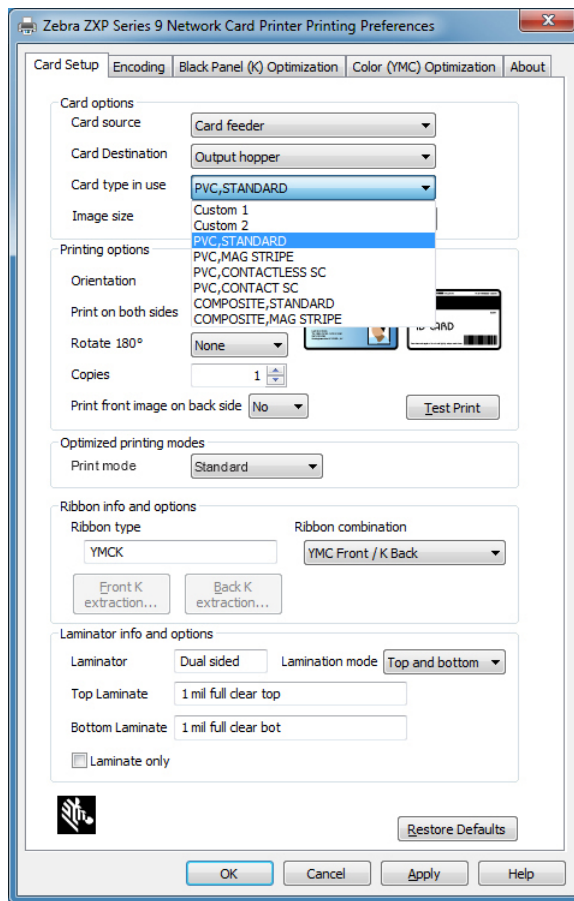
На панели управления Printing Preferences (Настройки печати) пользователь может выбрать используемый тип карточки для магнитного кодера. В зависимости от выбора принтер автоматически оптимизирует свою производительность.

- Шаг 1.** Windows 7. Выберите «Пуск» > «Устройства и принтеры», щелкните правой кнопкой мыши Zebra ZXP Series 9 Card Printer (Принтер для карточек Zebra ZXP Series 9) и выберите **Printing preferences (Настройки печати)** в раскрывающемся меню.

Windows 8. Правой кнопкой мыши щелкните нижний левый угол экрана (или нажмите клавиши Windows+I) и выберите Control Panel (Панель управления) в раскрывающемся меню, затем правой кнопкой мыши щелкните Zebra ZXP Series 9 Card Printer (Принтер для карточек Zebra ZXP Series 9) и выберите **Printing preferences (Настройки печати)** в раскрывающемся меню.

Windows 10. В меню «Пуск» выберите «Настройки» > «Устройства», щелкните правой кнопкой мыши Zebra ZXP Series 9 Card Printer (Принтер для карточек Zebra ZXP Series 9) и выберите **Printing preferences (Настройки печати)** в раскрывающемся меню.

Шаг 2. На вкладке Card Setup (Настройка карточки) раскройте меню **Card type in use (Используемый тип карточек)** и выберите нужную карту.



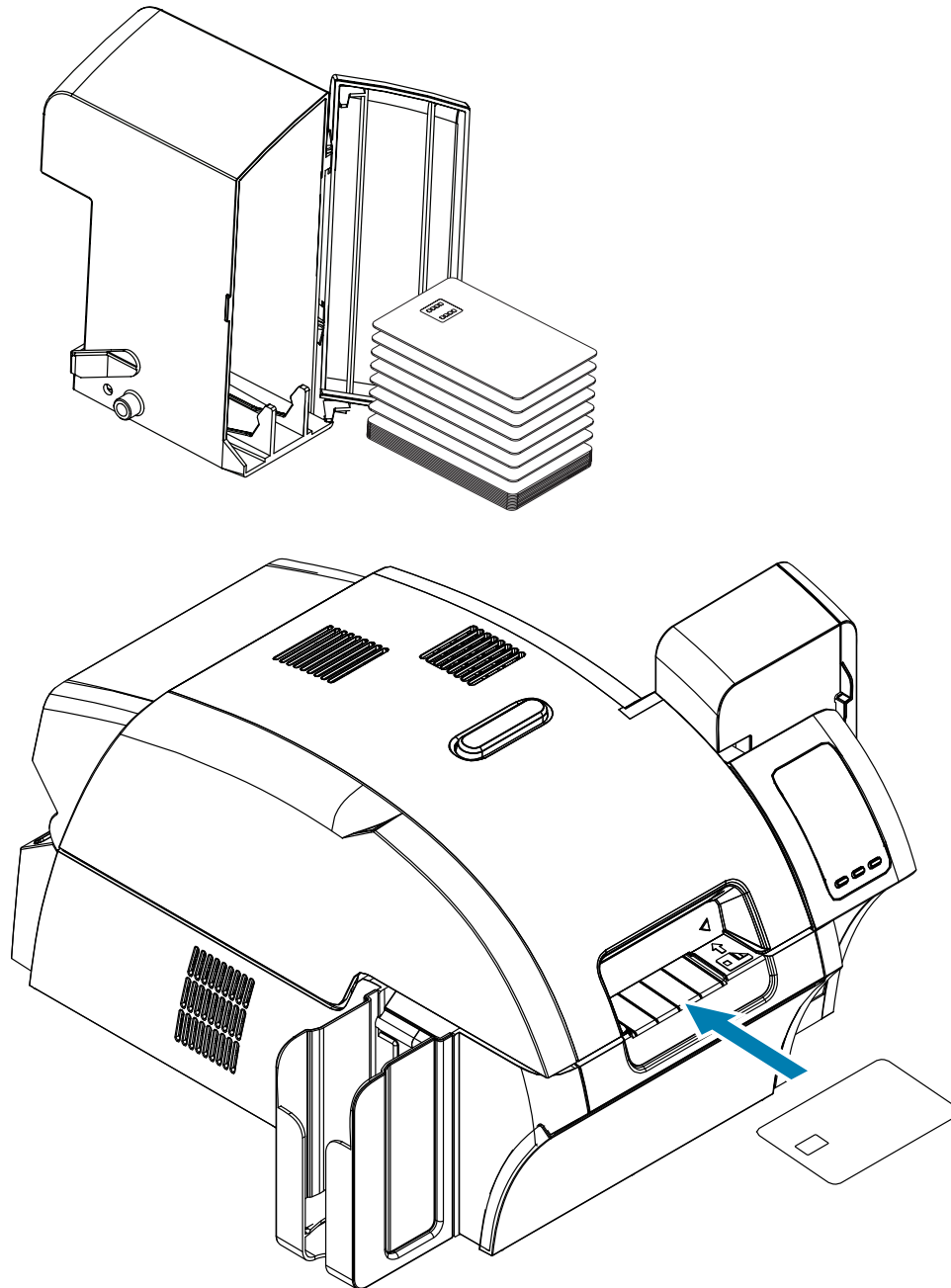
Шаг 3. Нажмите кнопку **Apply (Применить)**.

Шаг 4. Нажмите кнопку **ОК**, чтобы закрыть окно.

Ориентация карточек при загрузке

Контактные смарт-карты

Поместите карточки во входной лоток в правильной ориентации: позолоченные контакты смарт-карты расположены на ее верхней поверхности и обращены влево (как показано).

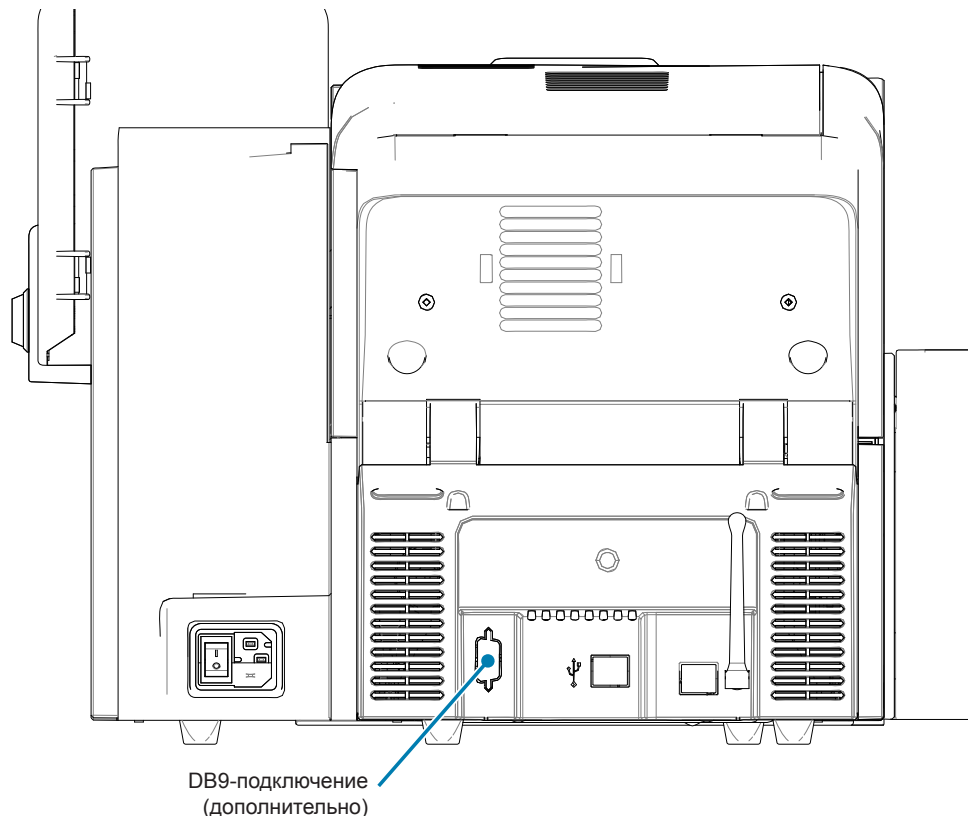


Бесконтактные смарт-карты

Для бесконтактных смарт-карт ориентация может быть любой.

Интерфейс смарт-карт с контактной станцией

Когда команда, поступившая на интерфейс принтера, отправляет карту на контактную станцию, принтер подключает контактную станцию к гнездовому разъему DB-9 (на задней панели).



Для программирования микросхем смарт-карт можно использовать внешний программатор. В следующей таблице перечислены контактные точки смарт-карты.

Контакт	Контактные точки смарт-карты	DB-9	Контактные точки смарт-карты
1	C1 (VCC)	6	C6 (Vpp)
2	C2 (Сброс)	7	C7 (Ввод-вывод)
3	C3 (Часы)	8	C8 (Зарезервировано)
4	C4 (Зарезервировано)	9	(Земля, когда микросхема на станции)
5	C5 (Заземление)		

Ламинирование контактных смарт-карт

Дополнительные сведения см. в разделе «Ламинирование контактных смарт-карт» на стр. 30.