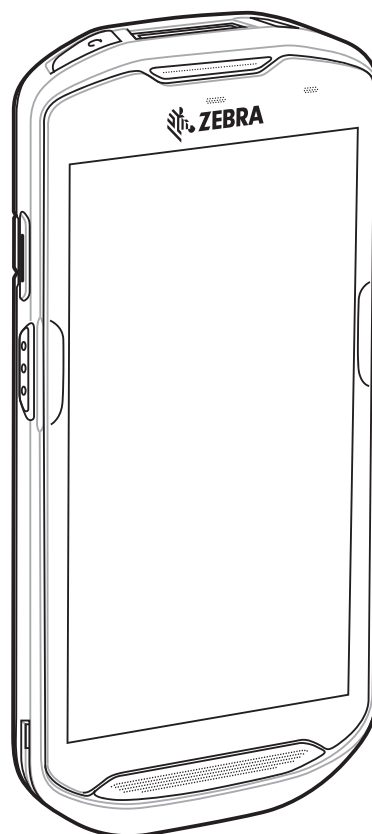




TC56



Сенсорный компьютер

Краткое руководство по эксплуатации



Ни одна часть настоящей публикации не может быть воспроизведена или использована в любой форме, или с помощью каких бы то ни было электрических или механических средств, без письменного разрешения компании. Сюда включаются электронные или механические средства, выполняющие фотокопирование или запись, а также устройства хранения информации и поисковые системы. Материал, содержащийся в настоящем руководстве, может быть изменен без предварительного уведомления.

Программное обеспечение предоставляется исключительно на условиях "как есть". Все виды программного обеспечения, включая микропрограммы, поставляются пользователю на условиях, изложенных в соответствующих лицензионных соглашениях. Компания передает пользователю лицензию на использование каждой программы и микропрограммы на условиях, изложенных ниже и не предусматривающих передачу прав владения или предоставления исключительных прав на владение. За исключением того, что изложено ниже, на данную лицензию не распространяется переуступка прав, сублицензирование или иная форма передачи прав со стороны пользователя без предварительного письменного разрешения со стороны компании. Лицензированная программа в целом и никакая ее часть не подлежит копированию, кроме случаев, предусмотренных законом об авторских правах. Пользователь не имеет права изменять, объединять или группировать любую форму или часть лицензированной программы с другим программным материалом, создавать производные работы на основе лицензированной программы либо использовать лицензированную программу в вычислительной сети без письменного разрешения компании. Пользователь обязуется поддерживать данное Заявление об авторских правах относительно лицензированных программ, предоставленных согласно условиям настоящего соглашения, а также включать данное заявление во все авторизованные копии, которые он изготавливает, в целом или частично. Пользователю запрещается декомпилировать, дизассемблировать, декодировать и подвергать инженерному анализу какую бы то ни было лицензированную программу, предоставленную в распоряжение пользователя, или любую ее часть.

Компания оставляет за собой право вносить изменения в любое программное обеспечение или изделие с целью повышения их надежности, расширения функциональных возможностей или улучшения конструкции.

Компания не несет ответственности, прямо или косвенно связанной с использованием любого изделия, схемы или приложения, описанного в настоящем документе.

Пользователю не предоставляются никакие лицензии, прямые или подразумеваемые, по процессуальному отводу или иным образом, на основании прав на интеллектуальную собственность компании. Подразумеваемая лицензия действует только в отношении оборудования, схем и подсистем, содержащихся в изделиях компании.

Гарантия

С полным текстом гарантийного обязательства на оборудование Zebra можно ознакомиться по адресу www.zebra.com/warranty.

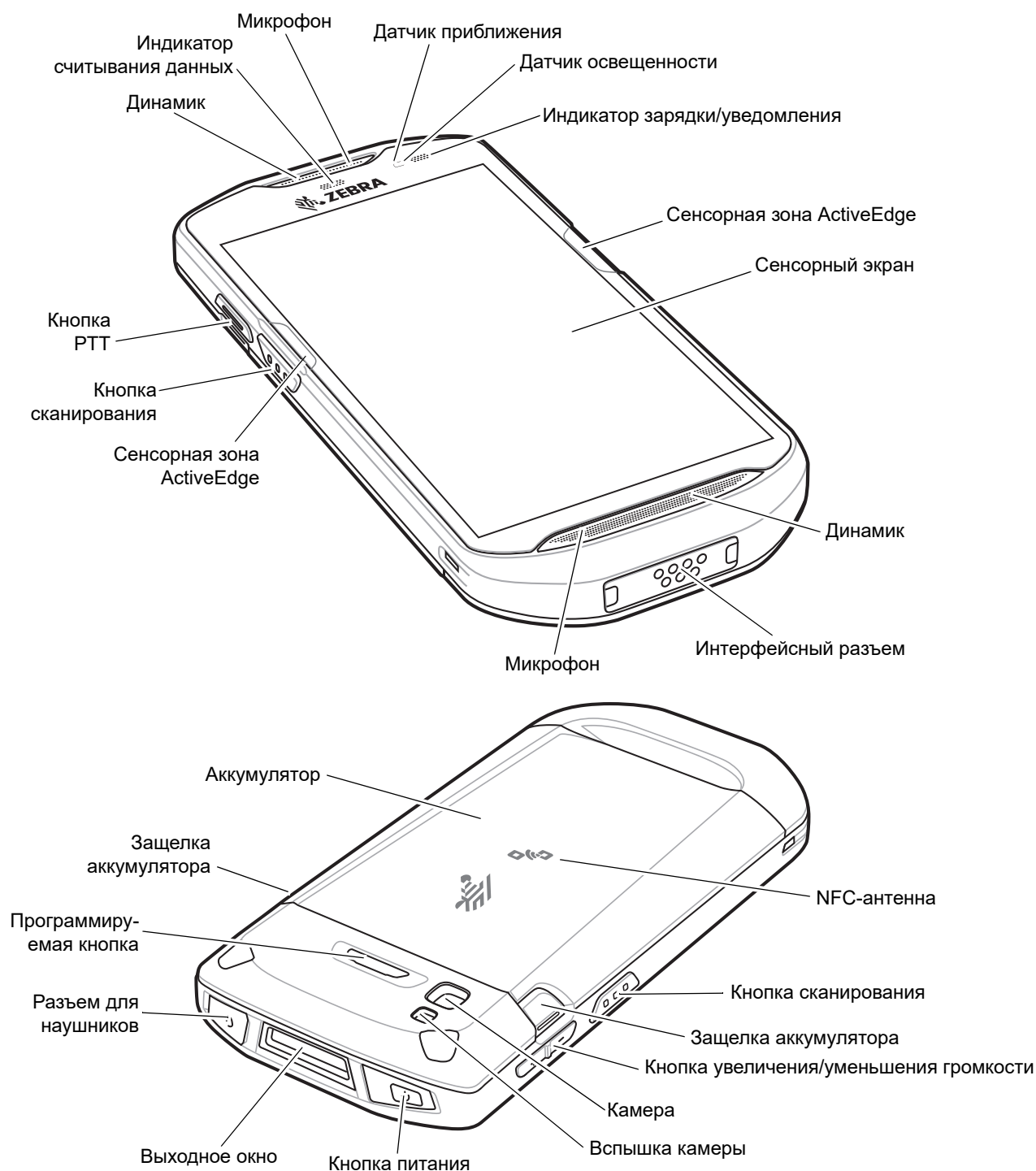
Информация по обслуживанию

При возникновении проблем с использованием оборудования обратитесь в службу технической или системной поддержки вашего предприятия. При возникновении неполадок оборудования специалисты этих служб обратятся в центр поддержки Zebra Support по адресу <http://www.zebra.com/support>.

Последняя версия этого руководства доступна по адресу www.zebra.com/support.

Характеристики

✓ **ПРИМЕЧАНИЕ.** Сенсорная зона ActiveEdge доступна в сборках BSP 19-01.4 и выше.



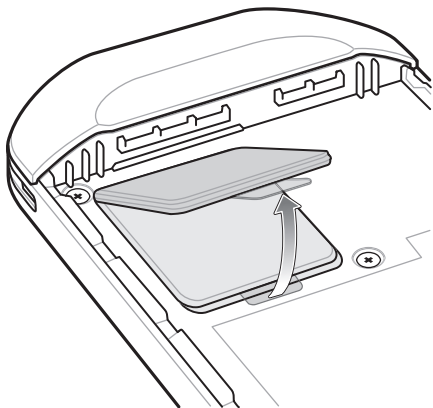
Установка карты microSD

Отсек для карты microSD обеспечивает дополнительную возможность сохранения данных после выключения питания. Этот отсек находится под аккумулятором. Для получения дополнительной информации обратитесь к документации, входящей в комплект карты, и следуйте рекомендациям производителя.

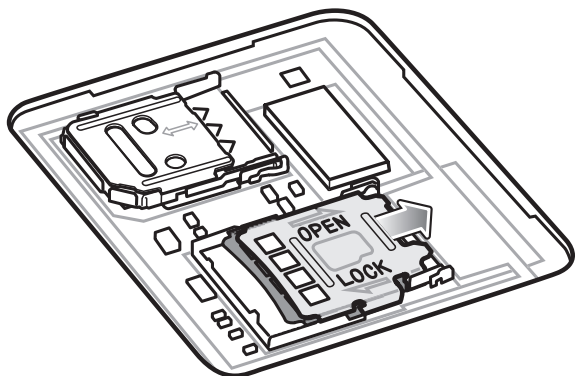


ВНИМАНИЕ! Во избежание повреждения карты microSD соблюдайте соответствующие меры предосторожности в отношении электростатических разрядов. Соответствующие меры предосторожности в отношении электростатических разрядов включают в себя использование антистатического коврика и надежное заземление оператора, но не ограничиваются вышесказанным.

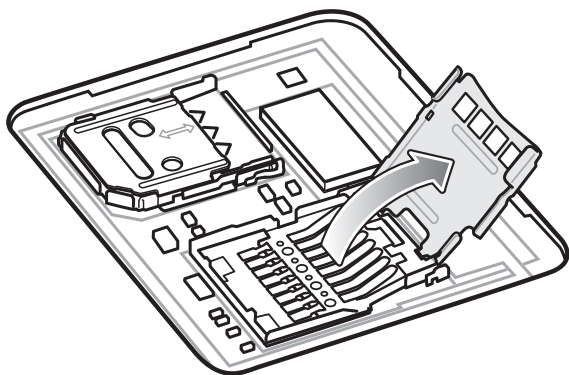
1. Поднимите заглушку.



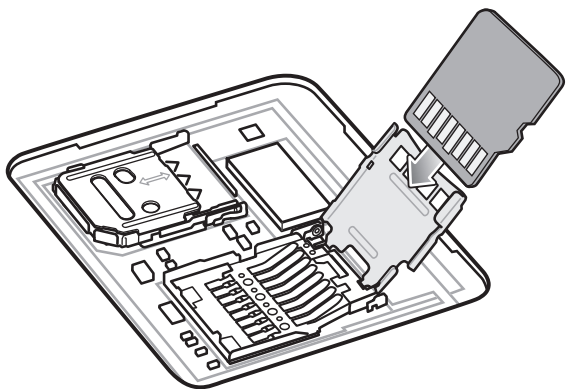
2. Чтобы открыть, сдвиньте крышку держателя карты microSD в соответствующее положение (OPEN).



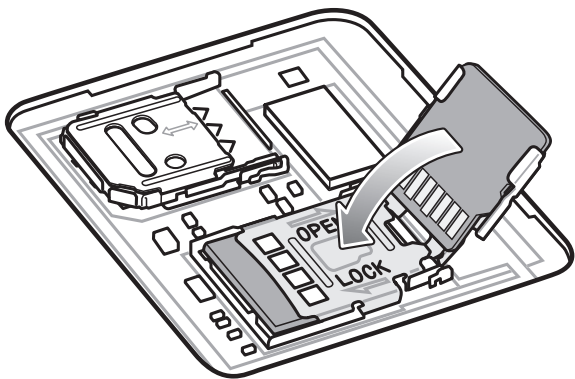
3. Поднимите крышку держателя карты microSD.



4. Установите карту microSD в крышку держателя карты между бортиками держателя.



5. Закройте крышку карты microSD.

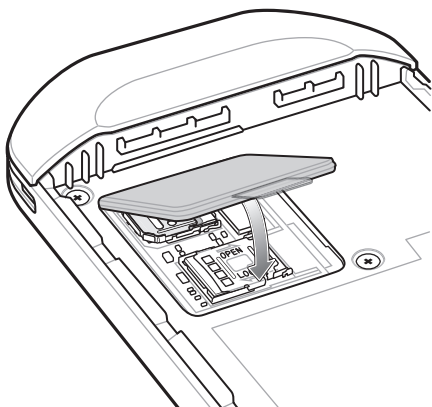


6. Чтобы зафиксировать, сдвиньте крышку держателя карты microSD в соответствующее положение (LOCK).



ВНИМАНИЕ! Заглушка должна быть опущена и надежно закреплена для обеспечения надлежащей герметичности.

7. Установите заглушку на место.



Установка SIM-карты

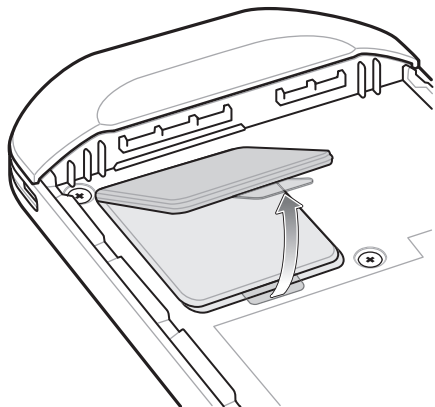


ПРИМЕЧАНИЕ. Используйте только карты nano SIM.

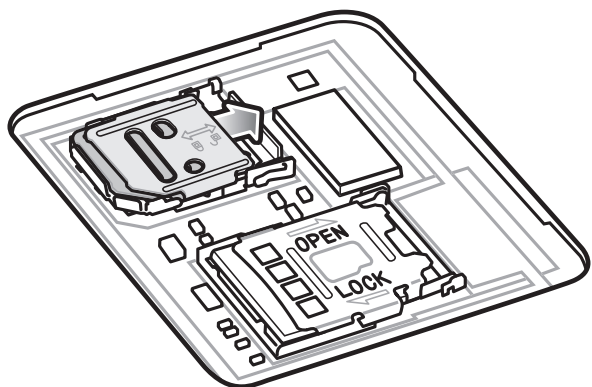


ВНИМАНИЕ! Во избежание повреждения SIM-карты соблюдайте соответствующие меры предосторожности в отношении электростатических разрядов. Соответствующие меры предосторожности в отношении электростатических разрядов включают в себя использование антистатического коврика и надежное заземление пользователя, но не ограничиваются вышесказанным.

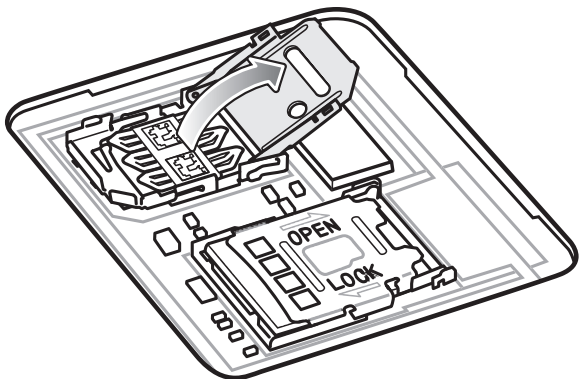
1. Снимите заглушку.



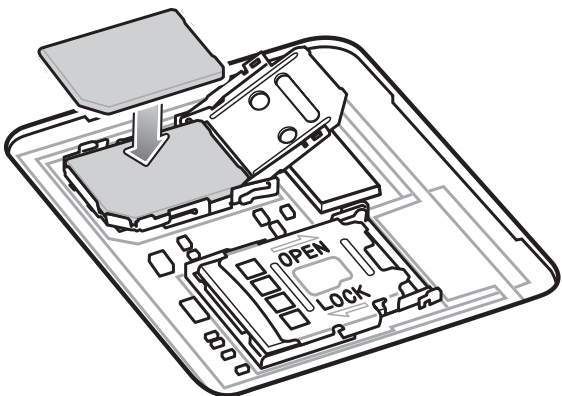
2. Чтобы разблокировать, сдвиньте крышку держателя SIM-карты в соответствующее положение.



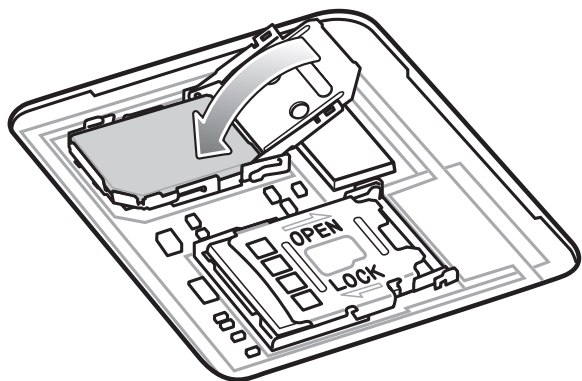
3. Поднимите крышку держателя SIM-карты.



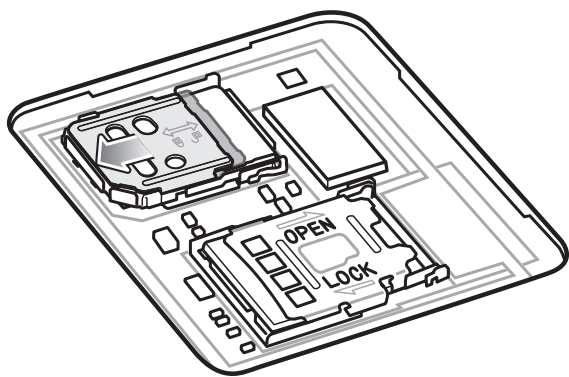
4. Установите папо SIM-карты в держатель карты контактами вниз.



5. Закройте крышку держателя SIM-карты.

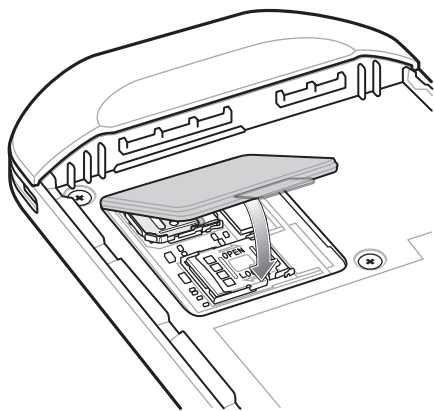


6. Чтобы зафиксировать, сдвиньте крышку держателя SIM-карты в соответствующее положение.



ВНИМАНИЕ! Заглушка должна быть опущена и надежно закреплена для обеспечения надлежащей герметичности.

7. Установите заглушку на место.



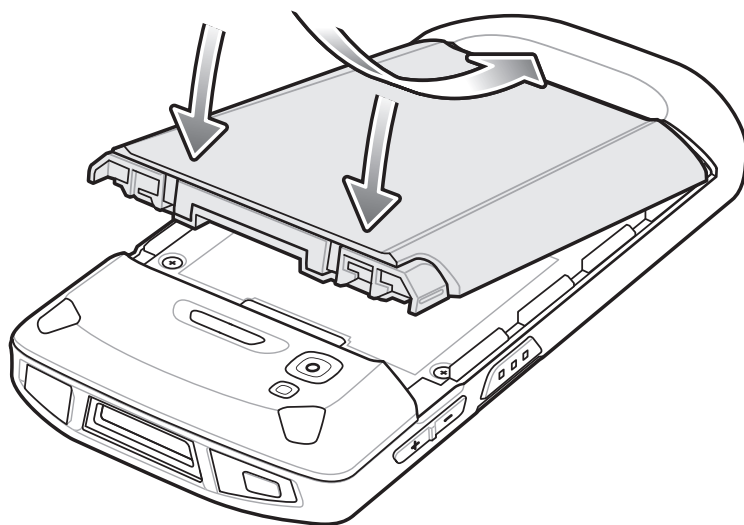
Установка аккумулятора



ПРИМЕЧАНИЕ. Модификация устройства пользователем, особенно затрагивающие аккумуляторный отсек, в том числе этикетки, гравировки, наклейки и пр., может отрицательно сказаться на предполагаемой производительности устройства и аксессуаров. Это может повлиять на рабочие характеристики, в том числе на герметичность (класс герметизации IP), на ударпрочность (устойчивость к падениям), функциональность, термостойкость и пр. ЗАПРЕЩАЕТСЯ приклеивать бирки, этикетки, наклейки, делать гравировки и пр. в аккумуляторном отсеке.

Чтобы установить аккумулятор, выполните следующие действия.

1. Вставьте аккумулятор серебристой частью в отсек аккумулятора.
2. Надавите на аккумулятор до щелчка, чтобы установить его.



3. Зарядка TC56

Используйте один из следующих аксессуаров для зарядки TC56 и/или сменных аккумуляторов.

Табл. 1 Зарядка аккумулятора и интерфейсы соединения

Описание	Номер по каталогу	Зарядка		Интерфейс соединения	
		Аккумулятор (в устройстве)	Сменный аккумулятор	USB	Ethernet
Базовая станция для зарядки на одно устройство с USB-портом	CRD-TC51-1SCU-01	Да	Нет	Да	С дополнительным модулем
Комплект базовой станции только для зарядки на 5 устройств	CRD-TC51-5SCHG-01	Да	Нет	Нет	Нет
Комплект базовой станции только для зарядки на 4 устройства с зарядным устройством для аккумуляторов	CRD-TC51-5SC4B-01	Да	Да	Нет	Нет
Комплект базовой станции на 5 устройств с Ethernet-портом	CRD-TC51-5SETH-01	Да	Да	Нет	Да
Комплект зарядного устройства на 4 аккумулятора	SAC-TC51-4SCHG-01	Нет	Да	Нет	Нет
Зарядный USB-кабель повышенной прочности	CBL-TC51-USB1-01	Да	Нет	Да	Нет

Зарядка TC56



ПРИМЕЧАНИЕ. Строго следуйте указаниям по безопасному обращению с аккумулятором, изложенным в руководстве пользователя TC56.

1. Чтобы зарядить основной аккумулятор, подсоедините зарядное устройство к подходящему источнику питания.
2. Установите TC56 в базовую станцию или подсоедините к зарядному кабелю. TC56 включится, и начнется зарядка. Индикатор зарядки/уведомления мигает желтым цветом во время зарядки и загорается зеленым, когда аккумулятор полностью заряжен.

Аккумулятор емкостью ($\geq 15,48$ Вт часов (тип.) / ≥ 4150 мАч) заряжается от полностью разряженного состояния до 90% приблизительно за 2,5 часа и от полностью разряженного состояния до 100% приблизительно за 3 часа. В большинстве случаев 90% заряда достаточно для использования в течение дня. Полного 100% заряда хватает приблизительно на 14 часов эксплуатации. Для достижения наилучших результатов используйте только аксессуары для зарядки и аккумуляторы Zebra. Заряжайте аккумуляторы при комнатной температуре, пока ТС56 находится в спящем режиме.

Зарядка сменного аккумулятора

1. Вставьте сменный аккумулятор в гнездо для сменного аккумулятора.
2. Убедитесь, что аккумулятор установлен надлежащим образом.

Светодиодный индикатор зарядки сменного аккумулятора мигает, указывая на выполнение зарядки. Значения индикации зарядки см. в [Табл. 2](#).

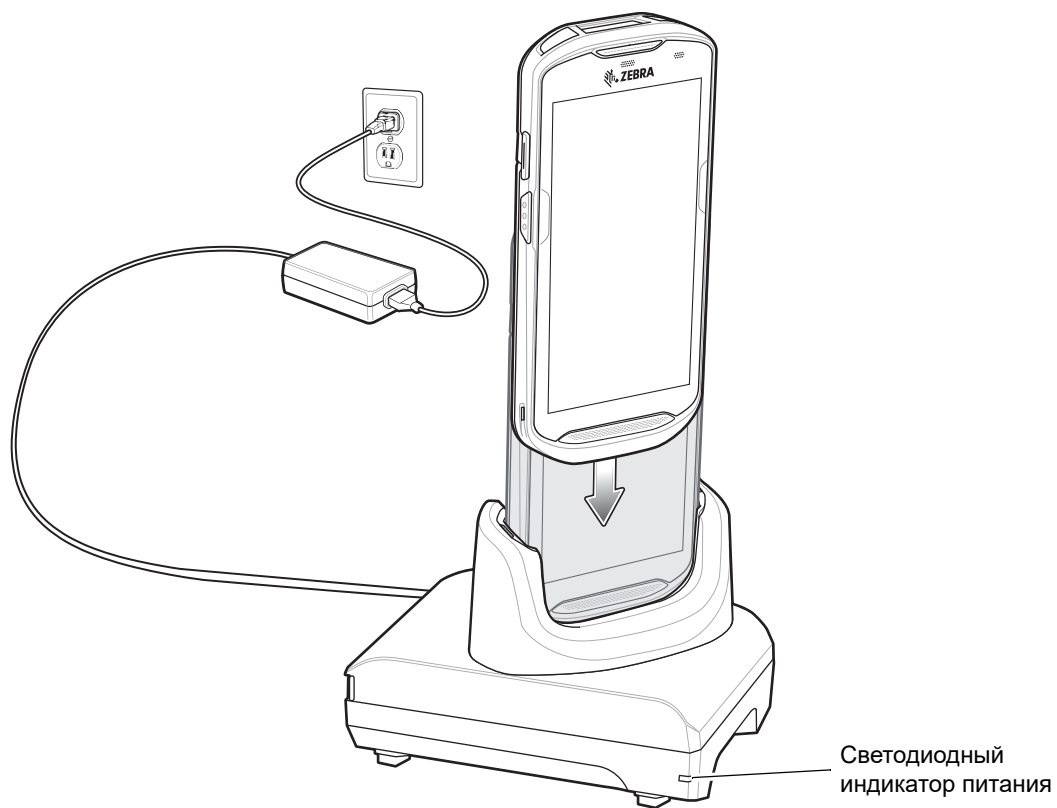
Аккумулятор емкостью ($\geq 15,48$ Вт часов (тип.) / ≥ 4150 мАч) заряжается от полностью разряженного состояния до 90% приблизительно за 2,5 часа и от полностью разряженного состояния до 100% приблизительно за 3 часа. В большинстве случаев 90% заряда достаточно для использования в течение дня. Полного 100% заряда хватает приблизительно на 14 часов эксплуатации. Для достижения наилучших результатов используйте только аксессуары для зарядки и аккумуляторы Zebra.

Табл. 2 Индикация зарядки/уведомления

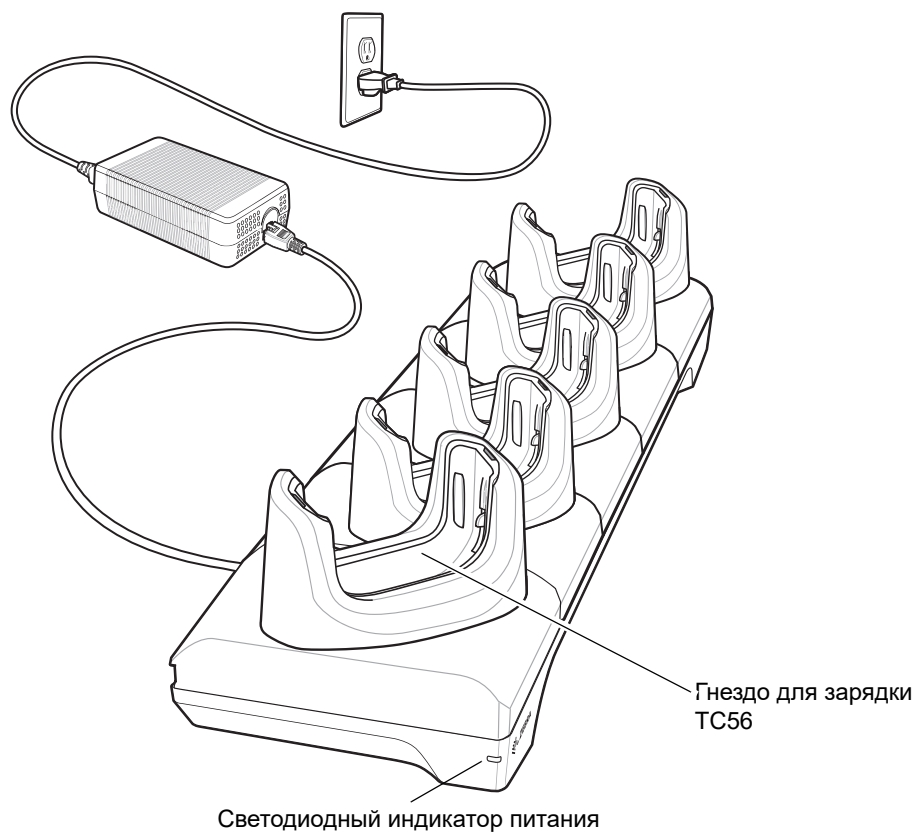
Состояние	Индикатор	Обозначение
Не горит		ТС56 не заряжается. Устройство ТС56 неправильно установлено на базовую станцию или неправильно подключено к источнику питания. На зарядное устройство или базовую станцию не поступает питание.
Медленно мигает желтым (1 раз каждые 4 секунды)		ТС56 заряжается.
Медленно мигает красным (1 раз каждые 4 секунды)		ТС56 заряжается, но срок службы аккумулятора подходит к концу.
Постоянно горит зеленым		Зарядка окончена.
Постоянно горит красным		Зарядка завершена, но срок службы аккумулятора подходит к концу.
Быстро мигает желтым (2 раза в секунду)		Неполадка при зарядке, например: <ul style="list-style-type: none"> • выход температуры за установленные нижние или верхние пределы; • зарядка не завершается слишком долго (обычно восемь часов).
Быстро мигает красным (2 раза в секунду)		Неполадка при зарядке, срок службы аккумулятора подходит к концу, например: <ul style="list-style-type: none"> • выход температуры за установленные нижние или верхние пределы; • зарядка не завершается слишком долго (обычно восемь часов).

Заряжайте аккумуляторы при температуре от 0 до 40°C (от 32 до 104°F). Устройство или базовая станция всегда выполняет интеллектуальную зарядку аккумулятора безопасным способом. При более высоких температурах (например, при +37°C / +98°F) устройство или базовая станция может в течение кратких промежутков времени попеременно включать и отключать зарядку аккумулятора, чтобы поддерживать температуру аккумулятора в заданных пределах. Об отключении зарядки вследствие отклонения температуры сигнализирует светодиодный индикатор на устройстве или базовой станции.

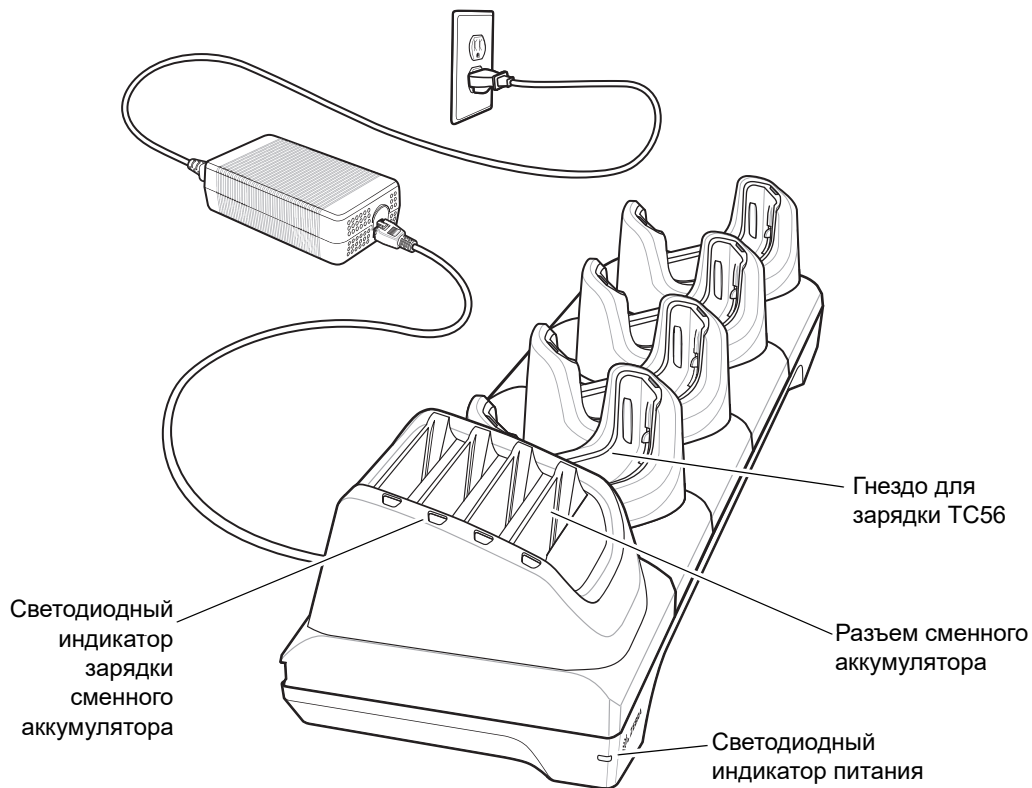
Зарядная базовая станция на одно устройство с USB-портом



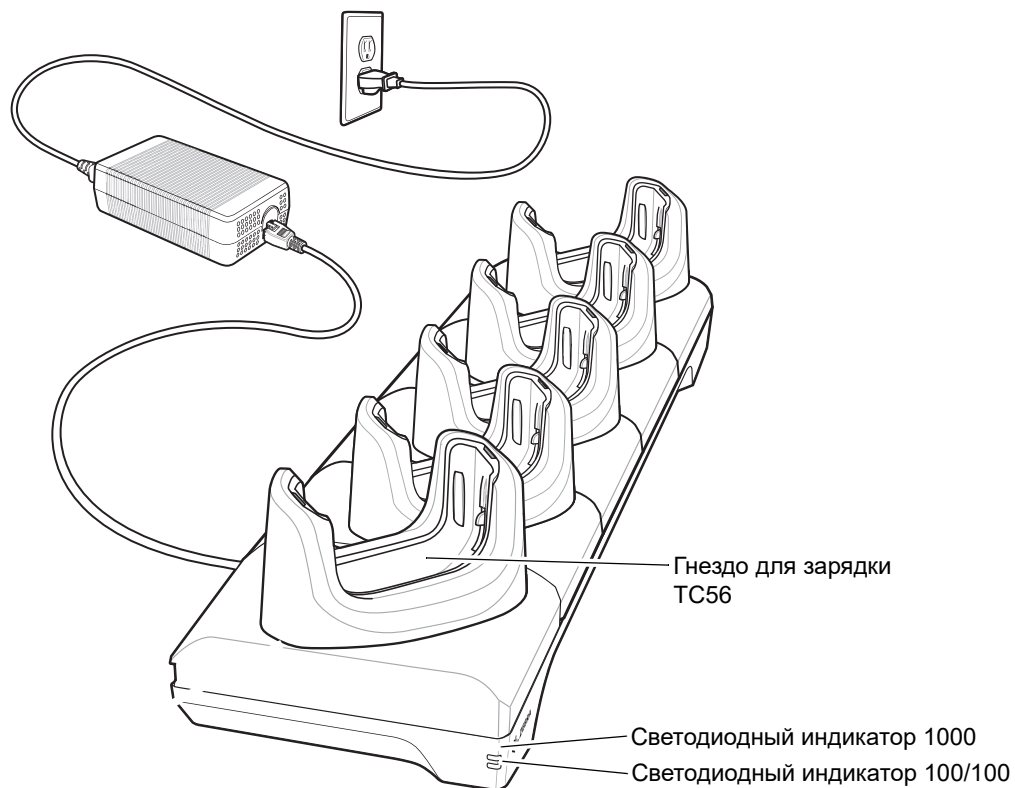
Базовая станция только для зарядки на 5 устройств



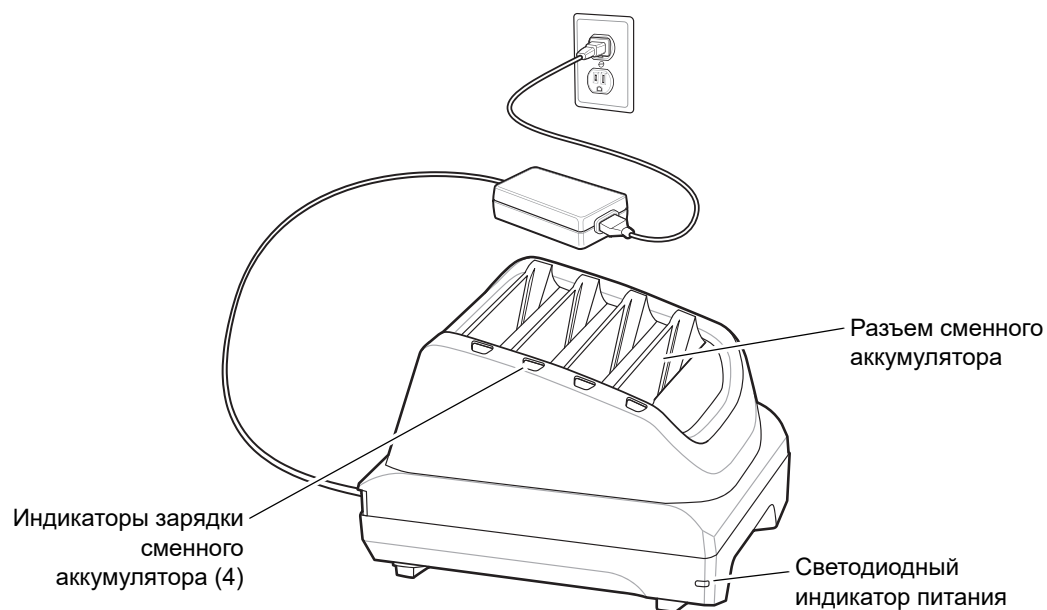
Базовая станция только для зарядки на 4 устройства с зарядным устройством для аккумуляторов



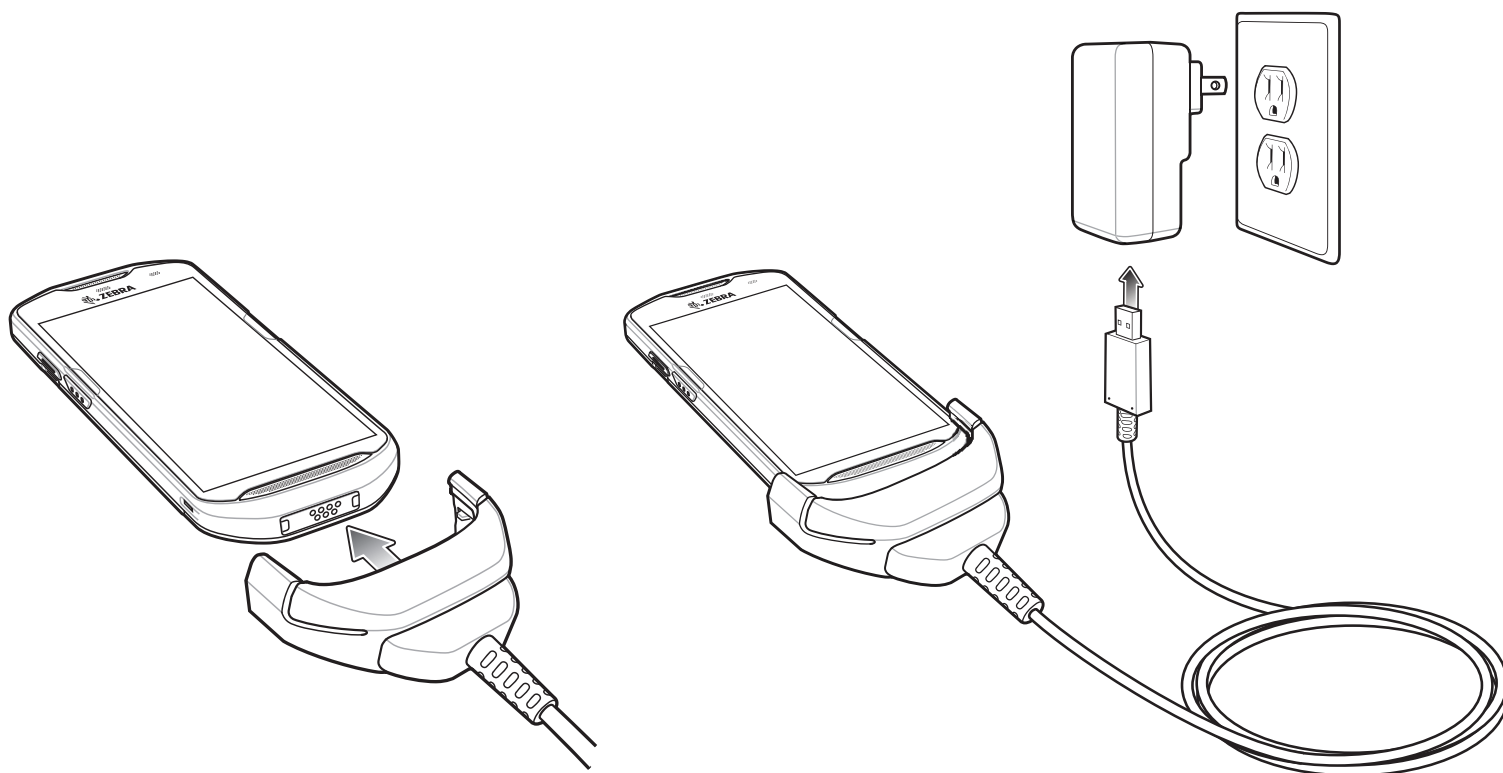
Базовая станция на 5 устройств с Ethernet-портом



Зарядное устройство на 4 аккумулятора



Зарядный USB-кабель повышенной прочности



Сканирование

Для считывания штрихкодов используется приложение с поддержкой сканирования. На ТС56 установлено приложение DataWedge для работы с имидж-сканером, декодирования данных штрихкода и отображения содержимого штрихкода.

1. Убедитесь, что приложение запущено на ТС56 и текстовое поле находится в фокусе (курсор в текстовом поле).
2. Наведите выходное окно, расположенное на верхней панели ТС56, на штрихкод.

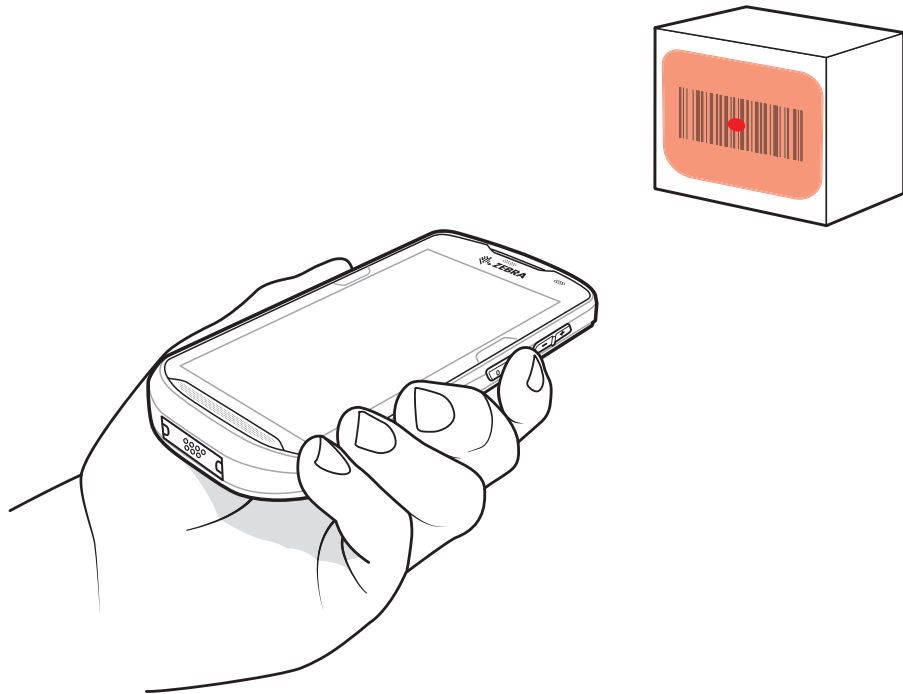


Рис. 1 Сканирование с помощью имидж-сканера

3. Нажмите и удерживайте кнопку сканирования.

Для облегчения наведения на цель при сканировании появляется светодиодная рамка наведения красного цвета.

✓ **ПРИМЕЧАНИЕ.** Если ТС56 работает в режиме списка выбора, то декодирование штрихкодов не будет выполняться до тех пор, пока центр прицела не коснется штрихкода.

4. Убедитесь в том, что штрихкод находится внутри лазерной прицельной рамки красного цвета. Прицельная точка используется для улучшения видимости в условиях яркого освещения.

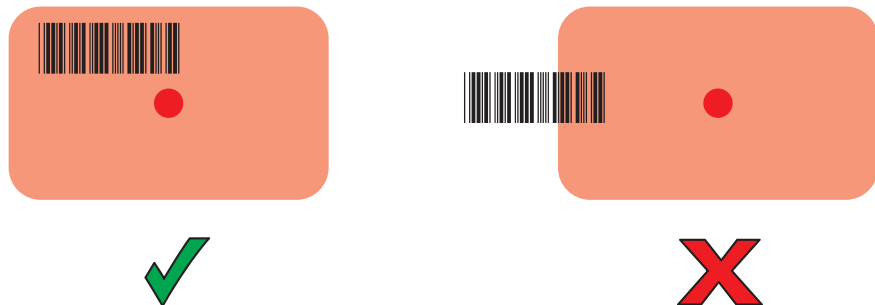


Рис. 1-1 Прицельная рамка

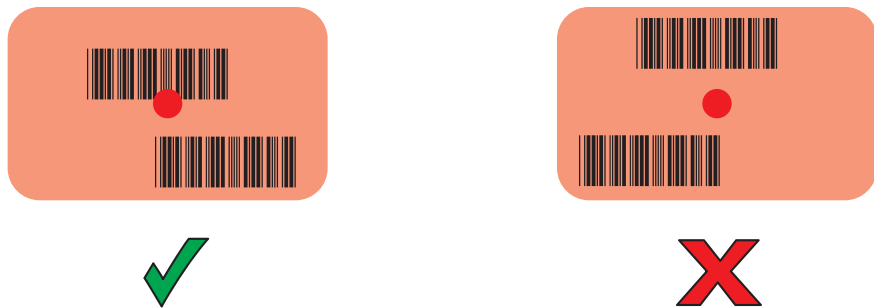


Рис. 1-2 Режим списка выбора в случае наличия нескольких штрихкодов в прицельной рамке

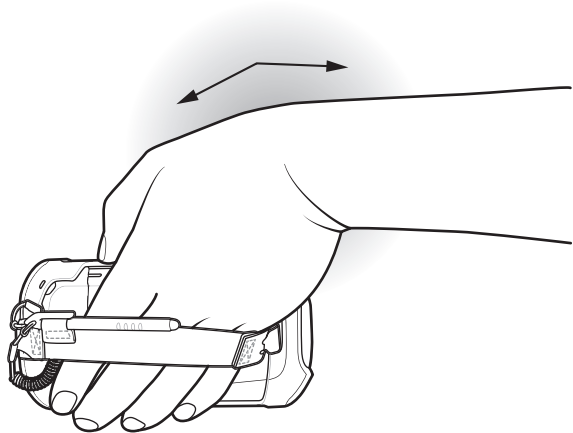
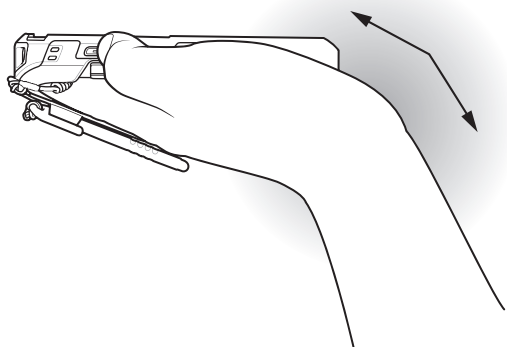
5. Индикатор считывания данных загорается красным цветом и раздается звуковой сигнал. По умолчанию это означает, что штрихкод декодирован успешно.
6. Отпустите кнопку сканирования.



ПРИМЕЧАНИЕ. Декодирование в имидж-сканере происходит мгновенно. Пока кнопка сканирования нажата, ТС56 повторяет действия, необходимые для создания цифрового изображения (снимка) нечеткого или трудного для считывания штрихкода.

7. Данные штрихкода отображаются в текстовом поле.

Рекомендации по эргономике



ИЗБЕГАЙТЕ СИЛЬНЫХ
ИЗГИБОВ ЗАПЯСТЬЯ



Zebra Technologies Corporation

3 Overlook Point

Lincolnshire, Illinois 60069 USA

zebra.com

© 2019 ZIH Corp. и/или филиалы компании. Все права защищены. ZEBRA и стилизованное изображение головы зебры являются товарными знаками ZIH Corp., зарегистрированными во многих юрисдикциях по всему миру. Все прочие товарные знаки являются собственностью соответствующих владельцев.

