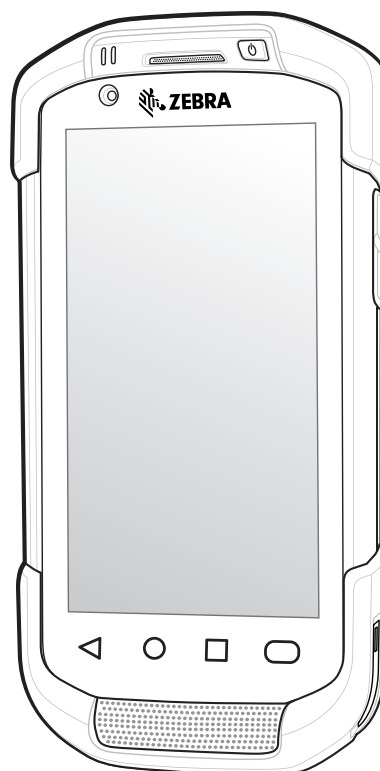




TC70x/TC75x



Сенсорный компьютер

Краткое руководство по эксплуатации



Ни одна часть настоящей публикации не может быть воспроизведена или использована в любой форме, или с помощью каких бы то ни было электрических или механических средств, без письменного разрешения компании. Сюда включаются электронные или механические средства, выполняющие фотокопирование или запись, а также устройства хранения информации и поисковые системы. Материал, содержащийся в настоящем руководстве, может быть изменен без предварительного уведомления.

Программное обеспечение предоставляется исключительно на условиях "как есть". Все виды программного обеспечения, включая микропрограммы, поставляются пользователю на условиях, изложенных в соответствующих лицензионных соглашениях. Компания передает пользователю лицензию на использование каждой программы и микропрограммы на условиях, изложенных ниже и не предусматривающих передачу прав владения или предоставления исключительных прав на владение. За исключением того, что изложено ниже, на данную лицензию не распространяется переуступка прав, сублицензирование или иная форма передачи прав со стороны пользователя без предварительного письменного разрешения со стороны компании. Лицензированная программа в целом и никакая ее часть не подлежит копированию, кроме случаев, предусмотренных законом об авторских правах. Пользователь не имеет права изменять, объединять или группировать любую форму или часть лицензированной программы с другим программным материалом, создавать производные работы на основе лицензированной программы либо использовать лицензированную программу в вычислительной сети без письменного разрешения компании. Пользователь обязуется поддерживать данное Заявление об авторских правах относительно лицензированных программ, предоставленных согласно условиям настоящего соглашения, а также включать данное заявление во все авторизованные копии, которые он изготавливает, в целом или частично. Пользователю запрещается декомпилировать, дизассемблировать, декодировать и подвергать инженерному анализу какую бы то ни было лицензированную программу, предоставленную в распоряжение пользователя, или любую ее часть.

Компания оставляет за собой право вносить изменения в любое программное обеспечение или изделие с целью повышения их надежности, расширения функциональных возможностей или улучшения конструкции.

Компания не несет ответственности, прямо или косвенно связанной с использованием любого изделия, схемы или приложения, описанного в настоящем документе.

Пользователю не предоставляются никакие лицензии, прямые или подразумеваемые, по процессуальному отводу или иным образом, на основании прав на интеллектуальную собственность компании. Подразумеваемая лицензия действует только в отношении оборудования, схем и подсистем, содержащихся в изделиях компании.

Гарантия

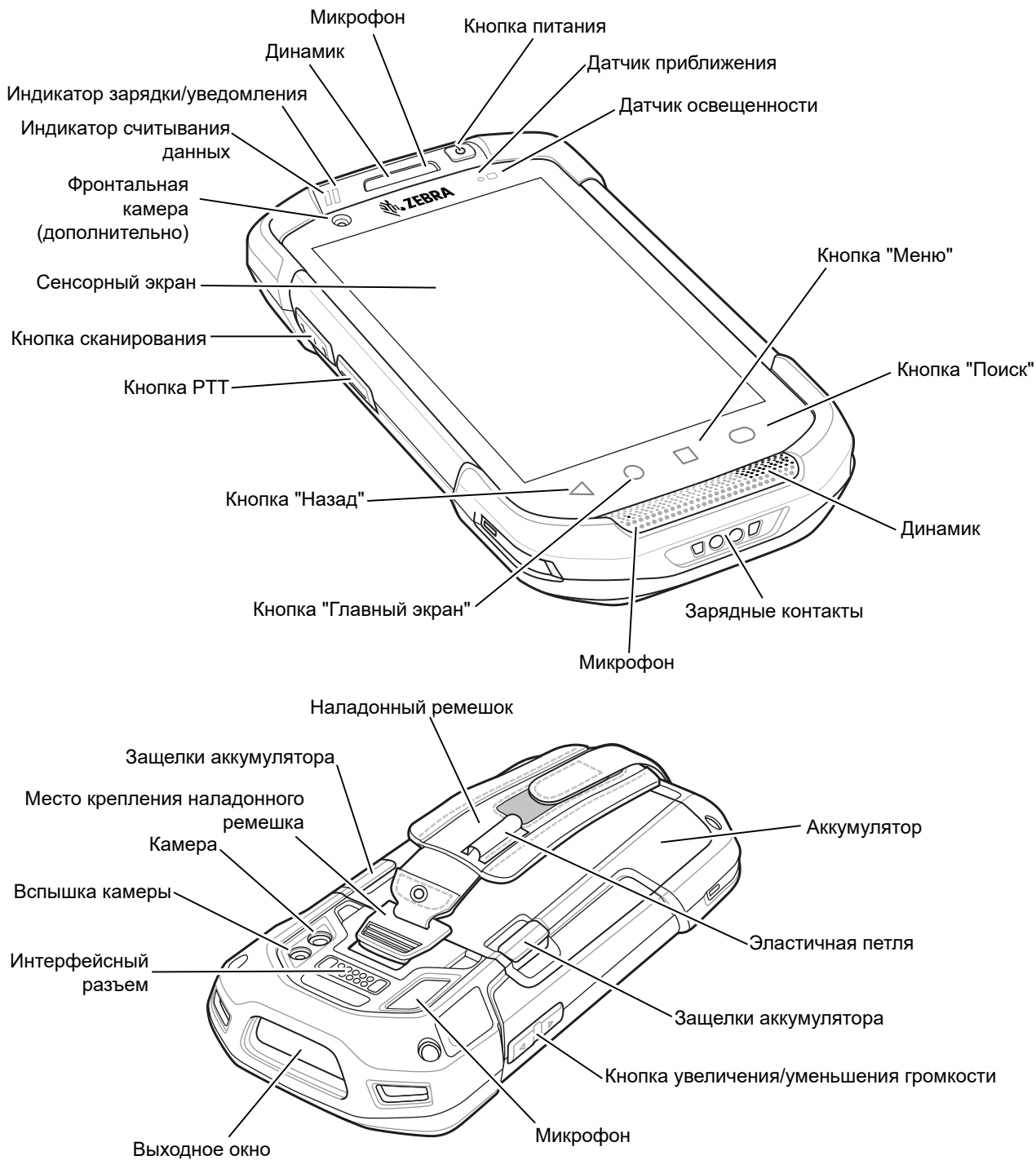
С полным текстом гарантийного обязательства на оборудование Zebra можно ознакомиться по адресу <http://www.zebra.com/warranty>.

Информация по обслуживанию

При возникновении проблем с использованием оборудования обратитесь в службу технической или системной поддержки вашего предприятия. При возникновении неполадок оборудования специалисты этих служб обратятся в центр поддержки Zebra Support по адресу <http://www.zebra.com/support>.

Последняя версия этого руководства доступна по адресу <http://www.zebra.com/support>.

Элементы



Установка SIM-карты



ПРИМЕЧАНИЕ SIM-карта требуется только для модели TC75x.

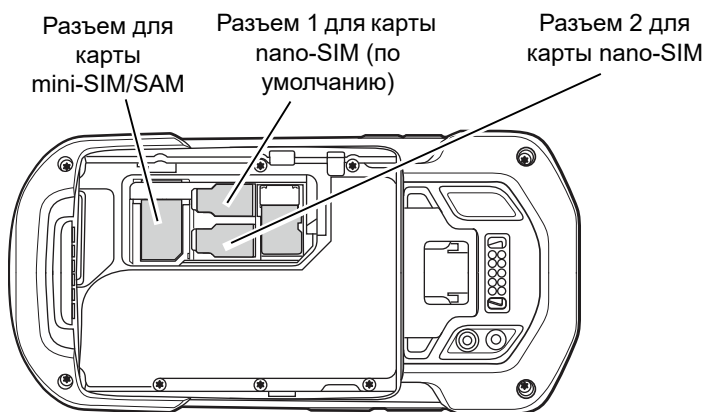


ВНИМАНИЕ Во избежание повреждения SIM-карты соблюдайте соответствующие меры предосторожности в отношении электростатических разрядов. Соответствующие меры предосторожности в отношении электростатических разрядов включают в себя использование антистатического коврика и надежное заземление пользователя, но не ограничиваются вышесказанным.

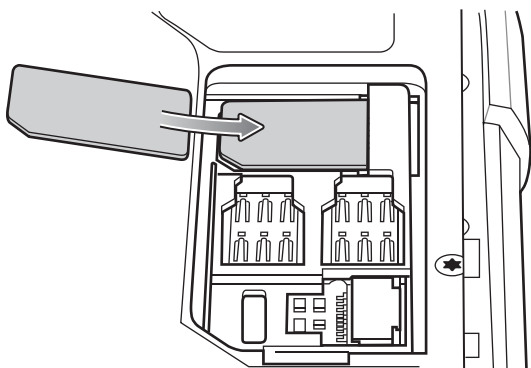
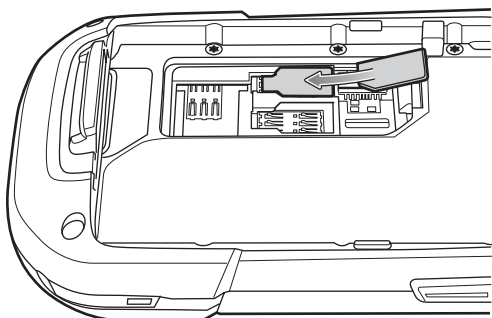


ПРИМЕЧАНИЕ TC75x может иметь один разъем для карты mini-SIM и два разъема для карты nano-SIM. При использовании карты mini-SIM необходим адаптер для SIM-карт сторонних производителей. По умолчанию используется карта nano-SIM в разъеме 1.

1. Снимите заглушку.



2. Вставьте SIM-карту в разъем для SIM-карты обрезанным уголком к середине устройства и контактами вниз.



3. Убедитесь, что SIM-карта установлена надлежащим образом.

Установка SAM-карты

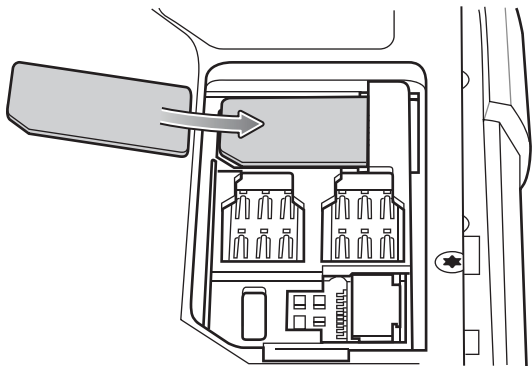


ВНИМАНИЕ Во избежание повреждения модуля безопасного доступа (SAM-карты) соблюдайте соответствующие меры предосторожности в отношении электростатических разрядов. Соответствующие меры предосторожности в отношении электростатических разрядов включают в себя использование антистатического коврика и надежное заземление пользователя, но не ограничиваются вышесказанным.



ПРИМЕЧАНИЕ Устройство имеет один разъем для SAM-карты формата mini-SIM. При использовании SAM-карты формата micro-SIM необходим адаптер сторонних производителей. При использовании SAM-карты формата mini-SIM параллельно можно использовать только карту nano-SIM.

1. Снимите заглушку.
2. Вставьте SAM-карту в разъем для SAM-карты обрезанным уголком к середине устройства и контактами вниз.



3. Убедитесь, что SAM-карта установлена надлежащим образом.

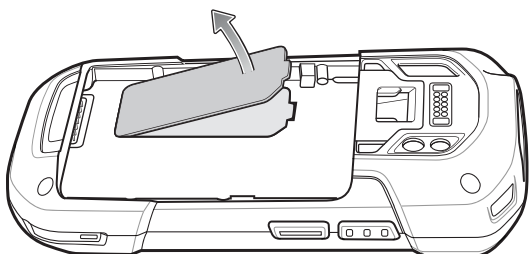
Установка карты micro-SD

Отсек для карты micro-SD обеспечивает дополнительную возможность сохранения данных после выключения питания. Этот отсек находится под аккумулятором. Для получения дополнительной информации обратитесь к документации, входящей в комплект карты, и следуйте рекомендациям изготовителя.

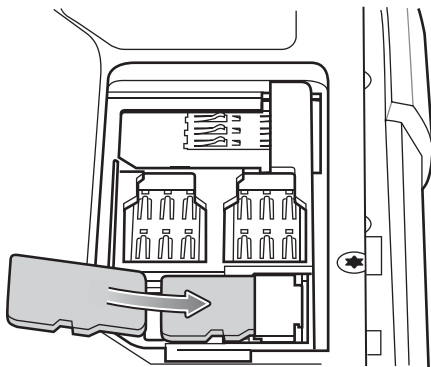


ВНИМАНИЕ Во избежание повреждения карты micro-SD соблюдайте соответствующие меры предосторожности в отношении электростатических разрядов. Соответствующие меры предосторожности в отношении электростатических разрядов включают в себя использование антистатического коврика и надежное заземление оператора, но не ограничиваются вышесказанным.

1. Снимите наладонный ремешок, если он установлен.
2. Поднимите заглушку.



3. Установите карту micro-SD в крышку держателя карты между бортиками держателя.



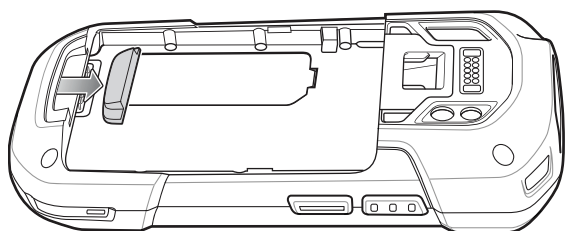
4. Установите заглушку на место.

Установка наладонного ремешка и аккумулятора

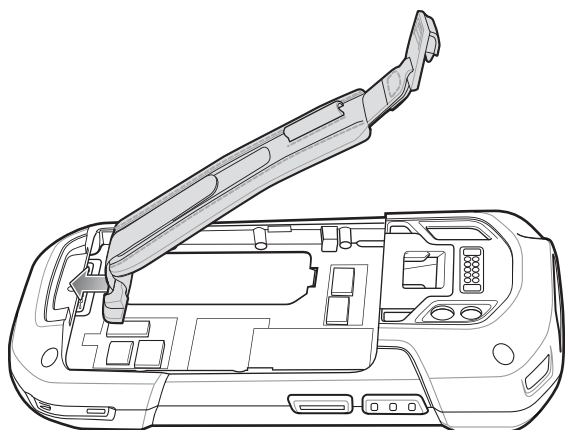
- ✓ **ПРИМЕЧАНИЕ** Модификация устройства пользователем, особенно затрагивающие аккумуляторный отсек, в том числе этикетки, гравировки, наклейки и пр., может отрицательно сказаться на предполагаемой производительности устройства и аксессуаров. Это может повлиять на рабочие характеристики, в том числе на герметичность (класс герметизации IP), на ударопрочность (устойчивость к падениям), функциональность, термостойкость и пр. **ЗАПРЕЩАЕТСЯ** приклеивать бирки, этикетки, наклейки, делать гравировки и пр. в аккумуляторном отсеке.

- ✓ **ПРИМЕЧАНИЕ** Установка наладонного ремешка выполняется по желанию. Пропустите этот раздел, если вы не хотите устанавливать наладонный ремешок.

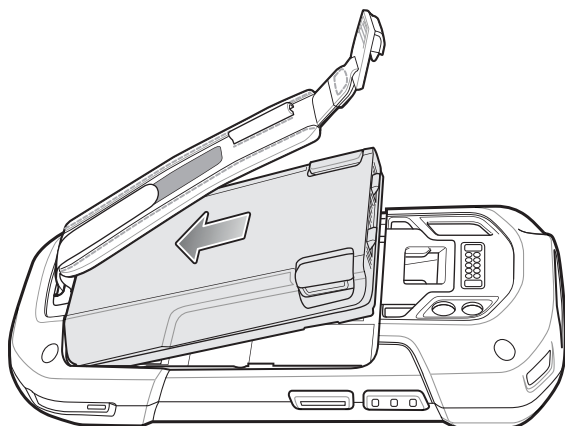
1. Снимите заглушку разъема для наладонного ремешка. Храните заглушку в безопасном месте для дальнейшего использования.



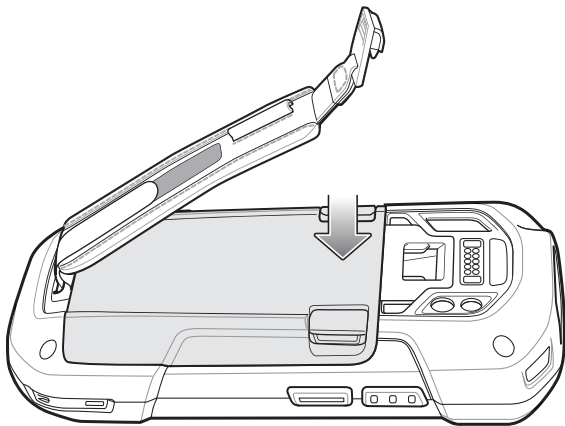
2. Вставьте планку наладонного ремешка в разъем для ремешка.



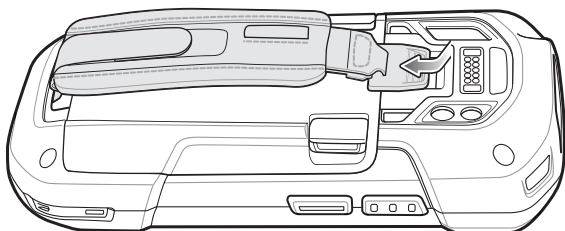
3. Установите нижнюю часть аккумулятора в отсек для аккумулятора на задней устройстве.



4. Разместите верхнюю часть аккумулятора в отсеке аккумулятора.
5. Нажмите на аккумулятор до защелкивания фиксаторов.



6. Установите зажим наладонного ремешка в креплении для наладонного ремешка и нажмите до фиксации.

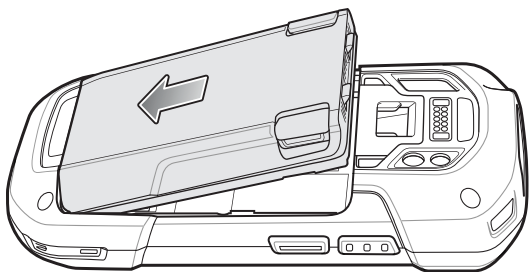


Установка аккумулятора

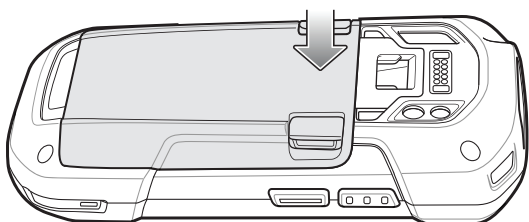


ПРИМЕЧАНИЕ Модификация устройства пользователем, особенно затрагивающие аккумуляторный отсек, в том числе этикетки, гравировки, наклейки и пр., может отрицательно сказаться на предполагаемой производительности устройства и аксессуаров. Это может повлиять на рабочие характеристики, в том числе на герметичность (класс герметизации IP), на ударопрочность (устойчивость к падениям), функциональность, термостойкость и пр. **ЗАПРЕЩАЕТСЯ** приклеивать бирки, этикетки, наклейки, делать гравировки и пр. в аккумуляторном отсеке.

1. Установите нижнюю часть аккумулятора в отсек для аккумулятора на задней устройстве.



2. Разместите верхнюю часть аккумулятора в отсеке аккумулятора.
3. Нажмите на аккумулятор до защелкивания фиксаторов.



Зарядка устройства

Используйте один из следующих аксессуаров для зарядки устройства и/или сменных аккумуляторов.

Табл. 1 Зарядка аккумулятора и соединительные кабели

Описание	Номер по каталогу	Зарядка		Связь	
		Аккумулятор (в устройстве)	Сменный аккумулятор	USB	Ethernet
Базовая станция только для зарядки с 2 разъемами	CRD-TC7X-SE2CPP-01	Да	Да	Да	Нет
Базовая станция USB/Ethernet с 2 разъемами	CRD-TC7X-SE2EPP-01	Да	Да	Да	Да
Базовая станция только для зарядки с 5 разъемами	CRD-TC7X-SE5C1-01	Да	Нет	Нет	Нет
Базовая станция только для зарядки с 4 разъемами и зарядным устройством для аккумуляторов	CRD-TC7X-SE5KPP-01	Да	Да	Нет	Нет
Базовая станция Ethernet с 5 разъемами	CRD-TC7X-SE5EU1-01	Да	Нет	Нет	Да
Зарядное устройство с 4 разъемами для сменных аккумуляторов	SAC-TC7X-4BTYPP-01	Нет	Да	Нет	Нет
Съемный USB-кабель	CBL-TC7X-CBL1-01	Да	Нет	Да	Нет
Насадка зарядного кабеля	CHG-TC7X-CLA1-01	Да	Нет	Да	Нет

Зарядка TC70x/TC75x

✓ **ПРИМЕЧАНИЕ** Строго следуйте указаниям по безопасному обращению с аккумулятором, изложенным в руководстве пользователя TC70x/75x.

1. Вставьте TC70x/TC75x в гнездо для зарядки или подключите зарядный кабель USB к TC70x/TC75x.
2. Убедитесь, что TC70x/TC75x установлен надлежащим образом.

Светодиодный индикатор зарядки/уведомления горит желтым цветом во время зарядки и загорается зеленым цветом, когда аккумулятор полностью заряжен. Значения индикации зарядки см. в Табл. 2.

Аккумулятор на 4620 мАч полностью заряжается не более пяти часов при комнатной температуре.

Табл. 2 Индикация зарядки/уведомления

Состояние	Обозначение
Не горит	Устройство не заряжается. Устройство неправильно установлено в базовую станцию или неправильно подключено к источнику питания. На зарядное устройство или базовую станцию не поступает питание.
Медленно мигает желтым цветом (1 раз каждые 4 секунды)	Выполняется зарядка устройства.
Постоянно горит зеленым цветом	Зарядка окончена.
Быстро мигает желтым цветом (2 раза в секунду)	Неполадка при зарядке, например: <ul style="list-style-type: none"> • выход температуры за установленные нижние или верхние пределы; • слишком длительная непрерывная зарядка (обычно восемь часов).

Табл. 2 Индикация зарядки/уведомления (продолжение)

Состояние	Обозначение
Медленно мигает красным цветом (1 раз каждые 4 секунды)	Выполняется зарядка устройства, но срок службы аккумулятора подходит к концу.
Постоянно горит красным цветом	Зарядка завершена, но срок службы аккумулятора подходит к концу.
Быстро мигает красным цветом (2 раза в секунду)	Неполадка при зарядке, срок службы аккумулятора подходит к концу, например: <ul style="list-style-type: none"> • выход температуры за установленные нижние или верхние пределы; • слишком длительная непрерывная зарядка (обычно восемь часов).

Зарядка сменного аккумулятора

1. Вставьте сменный аккумулятор в гнездо для сменного аккумулятора.

2. Убедитесь, что аккумулятор установлен надлежащим образом.

Светодиодный индикатор зарядки сменного аккумулятора мигает, указывая на выполнение зарядки. Значения индикации зарядки см. в Табл. 3.

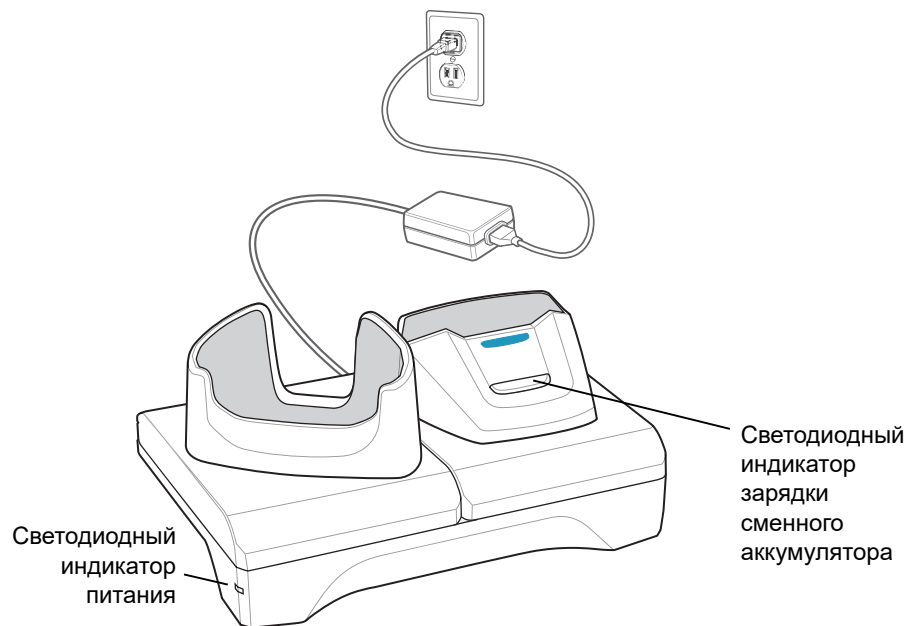
Аккумулятор на 4620 мАч полностью заряжается не более пяти часов при комнатной температуре.

Табл. 3 Индикация зарядки сменного аккумулятора

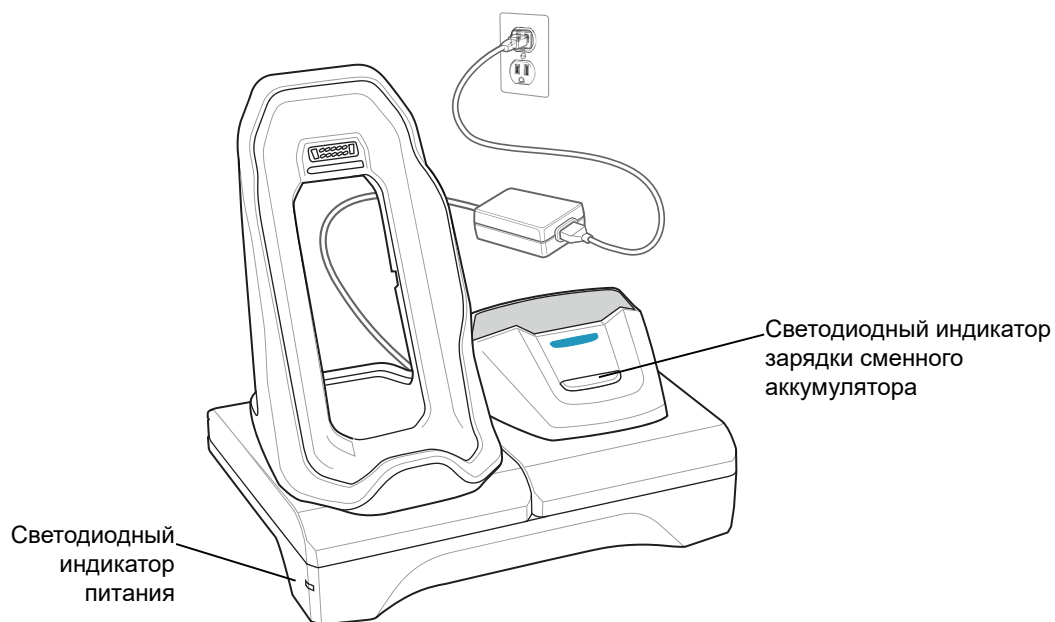
Состояние	Обозначение
Не горит	Аккумулятор не заряжается. Аккумулятор неправильно установлен на базовую станцию или неправильно подключен к источнику питания. Базовая станция не получает питание.
Постоянно горит желтым цветом	Аккумулятор заряжается.
Постоянно горит зеленым цветом	Зарядка исправного аккумулятора завершена.
Быстро мигает красным цветом (2 раза в секунду)	Неполадка при зарядке, например: <ul style="list-style-type: none"> - выход температуры за установленные нижние или верхние пределы; - слишком длительная непрерывная зарядка (обычно восемь часов).
Постоянно горит красным цветом	Некондиционный аккумулятор заряжается или зарядился полностью.

Заряжайте аккумуляторы при температуре от 0 до 40°C (от 32 до 104°F). Устройство или базовая станция всегда выполняет интеллектуальную зарядку аккумулятора безопасным образом. При более высоких температурах (например, при +37°C (+98°F)) устройство или базовая станция может в течение кратких промежутков времени попеременно включать и отключать зарядку аккумулятора, чтобы поддерживать температуру аккумулятора в заданных пределах. Об отключении зарядки вследствие отклонения температуры сигнализирует светодиодный индикатор на устройстве или базовой станции.

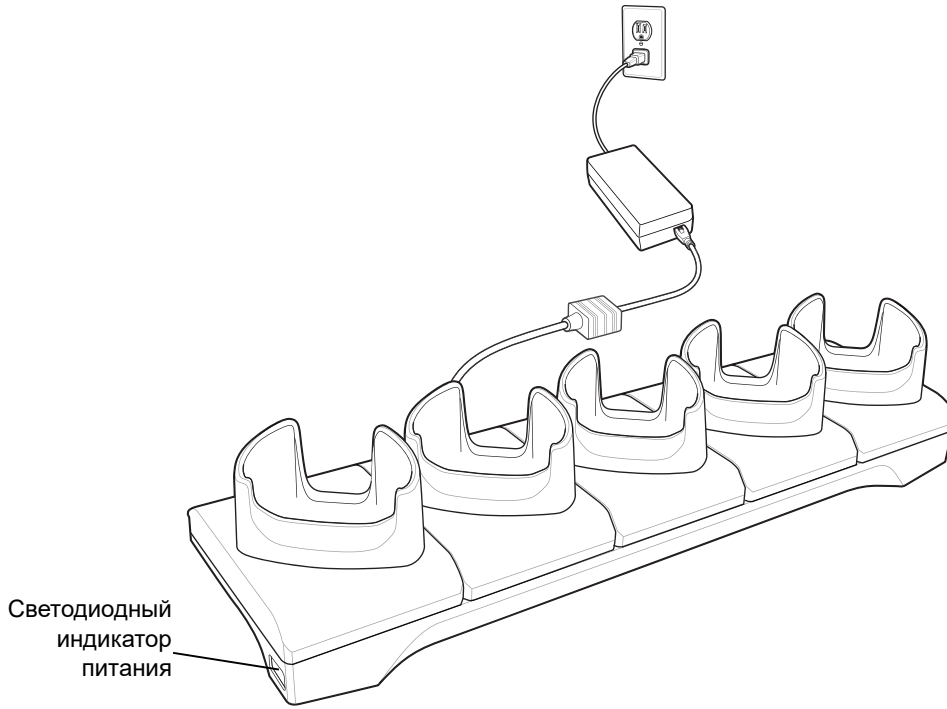
Базовая станция только для зарядки с 2 разъемами



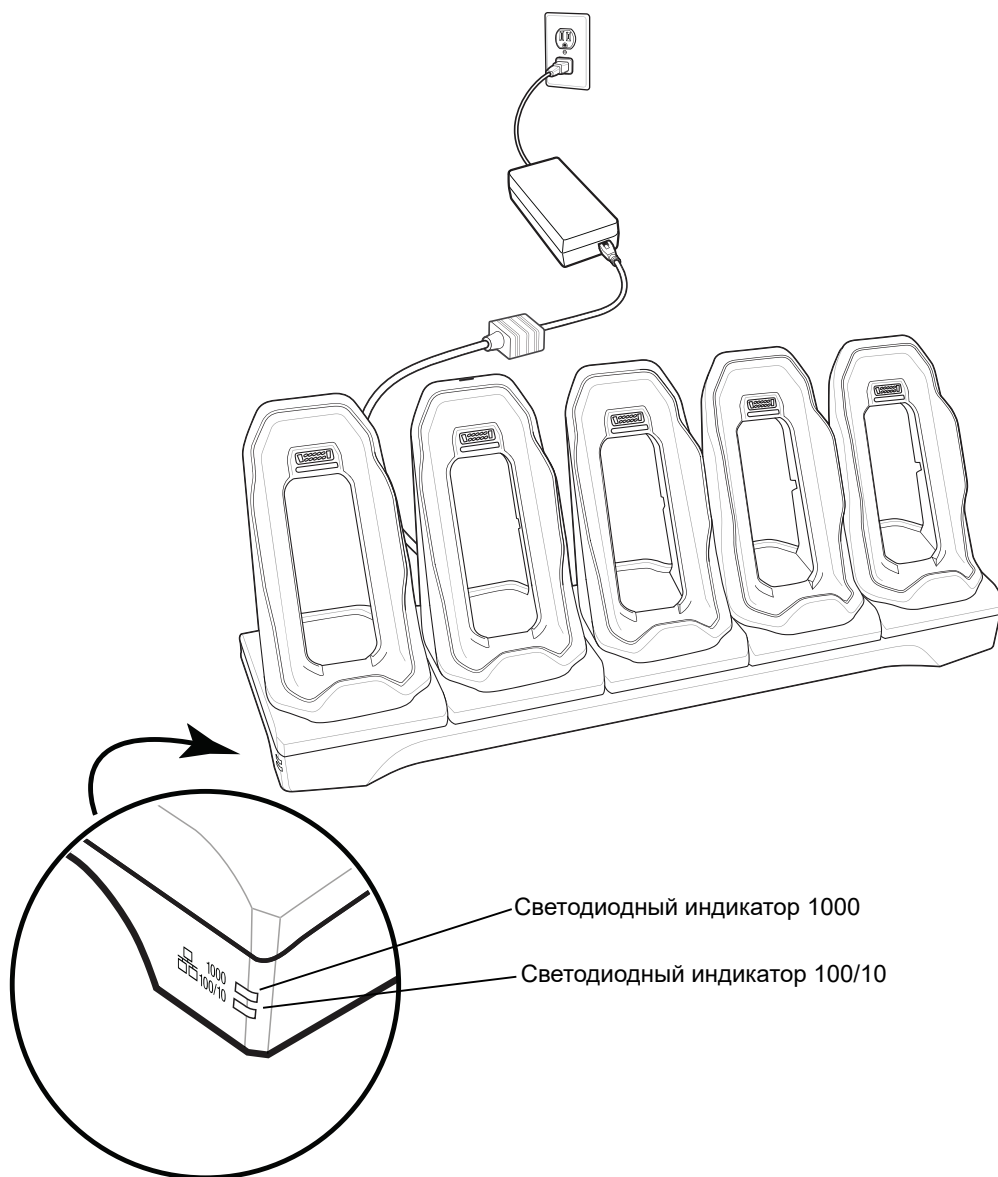
Базовая станция USB/Ethernet с 2 разъемами



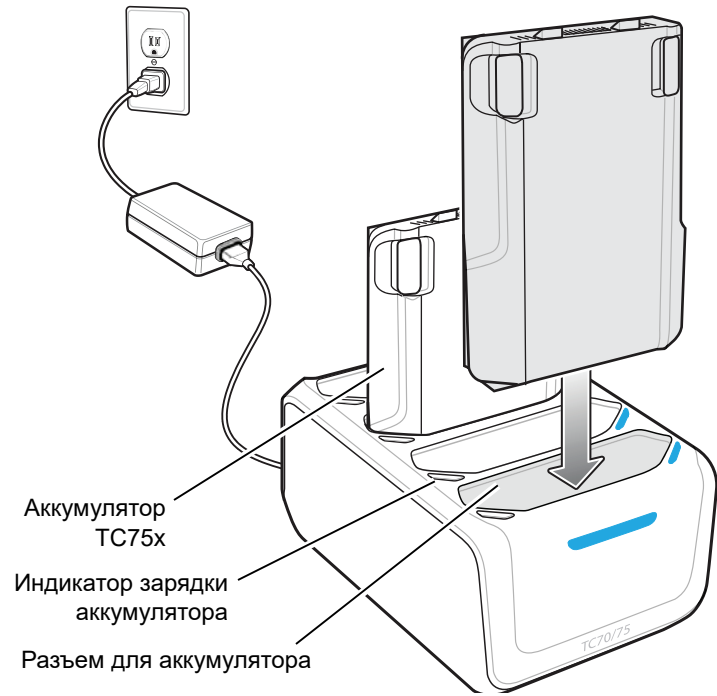
Базовая станция только для зарядки с 5 разъемами



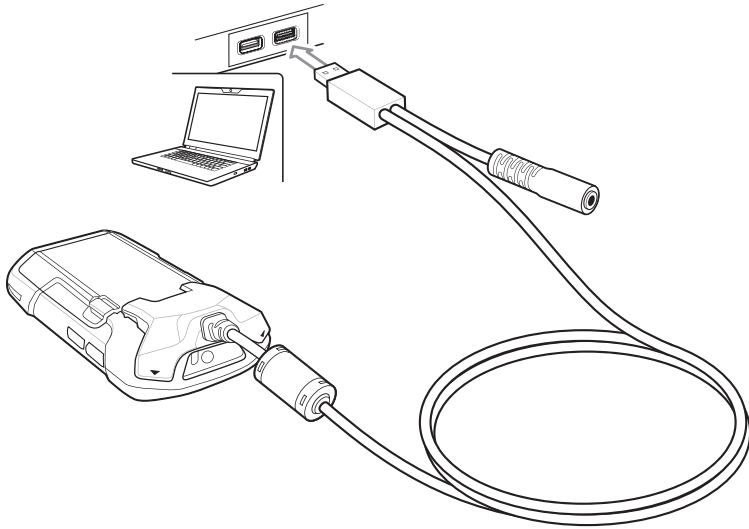
Базовая станция Ethernet с 5 разъемами



Зарядное устройство на 4 аккумулятора



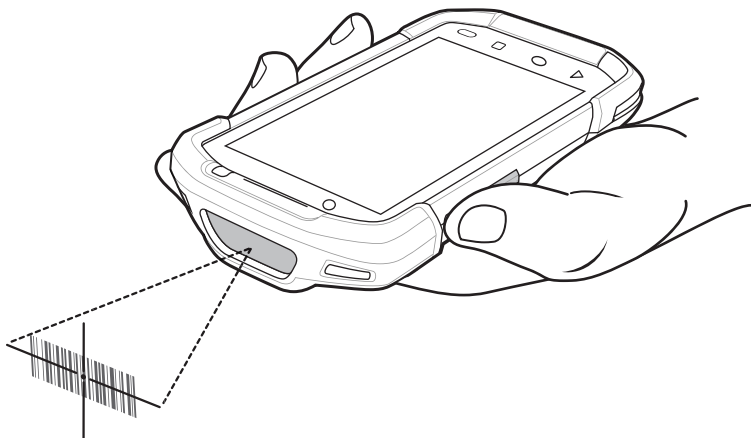
Съемный USB-кабель



Сканирование с помощью имидж-сканера

Для считывания штрихкодов используется приложение с поддержкой сканирования. На устройство установлено приложение DataWedge для работы с имидж-сканером, декодирования данных штрихкода и отображения содержимого штрихкода.

1. Убедитесь, что приложение запущено на устройстве и текстовое поле находится в фокусе (курсор в текстовом поле).
2. Наведите выходное окно, расположенное на верхней панели устройства, на штрихкод.



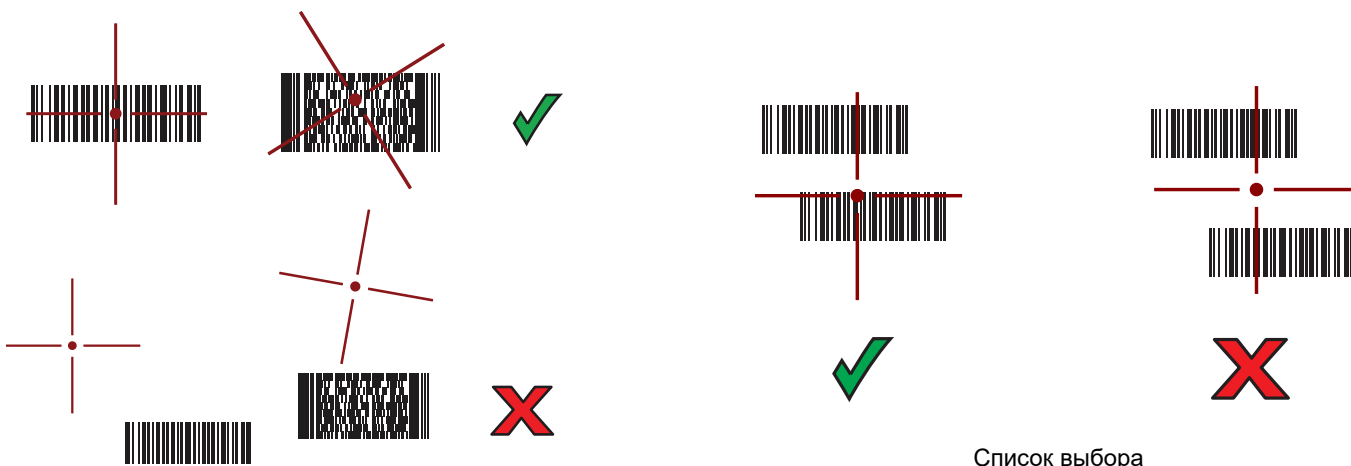
3. Нажмите и удерживайте кнопку сканирования.

Для облегчения наведения на цель при сканировании появляется лазерная рамка наведения красного цвета.



ПРИМЕЧАНИЕ Если устройство работает в режиме списка выбора, то декодирование штрихкодов имидж-сканером не будет выполняться до тех пор, пока центр прицела не коснется штрихкода.

4. Декодирование в имидж-сканере происходит мгновенно. Пока кнопка сканирования нажата, устройство повторяет действия, необходимые для создания цифрового изображения (снимка) нечеткого или трудного для считывания штрихкода.



5. Индикатор считывания данных загорается красным цветом и раздается звуковой сигнал. По умолчанию это означает, что штрихкод декодирован успешно.
6. Отпустите кнопку сканирования.



ПРИМЕЧАНИЕ Декодирование в имидж-сканере происходит мгновенно. Пока кнопка сканирования нажата, устройство повторяет действия, необходимые для создания цифрового изображения (снимка) нечеткого или трудного для считывания штрихкода.

7. Данные штрихкода отображаются в текстовом поле.



Zebra Technologies Corporation

3 Overlook Point

Lincolnshire, Illinois 60069 USA

<http://www.zebra.com>

ZEBRA и стилизованное изображение головы зебры являются товарными знаками Zebra Technologies Corporation, зарегистрированными во многих юрисдикциях по всему миру. Все прочие товарные знаки являются собственностью соответствующих владельцев. ©2019 Zebra Technologies Corporation и/или филиалы компании. Все права защищены.

