

ТС20

Сенсорный компьютер



**Краткое руководство
по эксплуатации**



ZEBRA

Данное руководство относится к номеру модели TC200J.

Авторские права

© 2017 ZIH Corp. и/или филиалы компании. Все права защищены. ZEBRA и стилизованное изображение головы зебры являются товарными знаками ZIH Corp., зарегистрированными во многих юрисдикциях по всему миру. Все прочие товарные знаки являются собственностью соответствующих владельцев.

АВТОРСКИЕ ПРАВА И ТОВАРНЫЕ ЗНАКИ. Полные сведения об авторских правах и товарных знаках см. по адресу www.zebra.com/copyright.

ГАРАНТИЯ. Полную информацию по гарантии см. по адресу www.zebra.com/warranty.

ЛИЦЕНЗИОННОЕ СОГЛАШЕНИЕ КОНЕЧНОГО ПОЛЬЗОВАТЕЛЯ. Полную информацию по лицензионному соглашению конечного пользователя см. по адресу www.zebra.com/eula.

Условия использования

- **Заявление о праве собственности**

Данное руководство содержит информацию, являющуюся интеллектуальной собственностью компании Zebra Technologies Corporation и ее дочерних предприятий ("Zebra Technologies"). Она предоставляется исключительно в информационных целях и предназначена только для использования сторонами, выполняющими эксплуатацию и обслуживание оборудования, описанного в настоящем документе. Такая информация, являющаяся интеллектуальной собственностью компании, не может использоваться, воспроизводиться или передаваться любым другим сторонам для каких-либо других целей без явного письменного разрешения компании Zebra Technologies.

- **Усовершенствования продукта**

Непрерывное усовершенствование продукции является политикой компании Zebra Technologies. Любые технические характеристики и конструкционные решения могут быть изменены без уведомления.

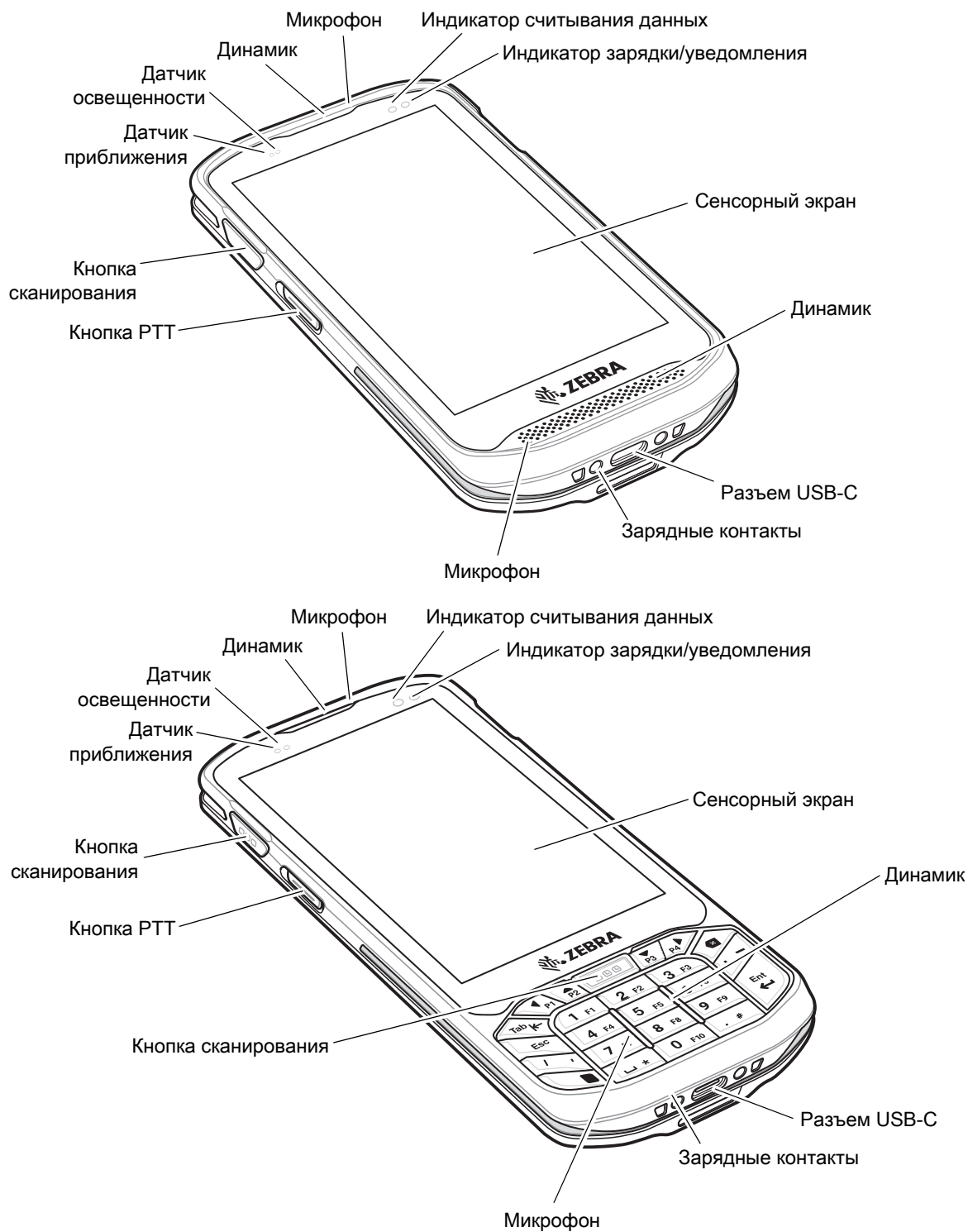
- **Отказ от ответственности**

Компания Zebra Technologies принимает меры для того, чтобы опубликованные технические характеристики и руководства содержали правильную информацию; тем не менее, ошибки могут встречаться. Zebra Technologies оставляет за собой право исправлять ошибки и отказывается от ответственности на основании этого.

- **Ограничение ответственности**

Ни при каких обстоятельствах компания Zebra Technologies или любая другая сторона, задействованная в создании, производстве и распространении данного сопутствующего продукта (включая аппаратное и программное обеспечение), не несет какой-либо ответственности за ущерб (включая, помимо прочего, косвенные убытки, упущенную выгоду, приостановку бизнеса или потерю информации), возникший в связи с использованием, в результате использования или невозможности использования продукта, даже если компания Zebra Technologies была предупреждена о возможности такого ущерба. В некоторых юрисдикциях не допускаются исключения или ограничения в отношении побочных или случайных убытков, поэтому указанные выше ограничения или исключения могут на вас не распространяться.

Элементы





Установка карты microSD

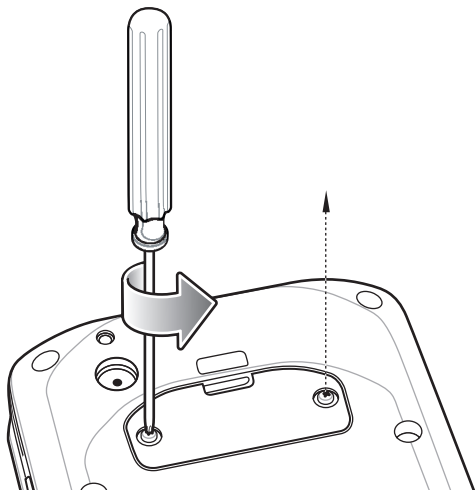
Отсек для карты microSD обеспечивает дополнительную энергонезависимую память для хранения данных. Этот отсек находится под заглушкой. Для получения дополнительной информации обратитесь к документации, входящей в комплект карты, и следуйте рекомендациям изготовителя.



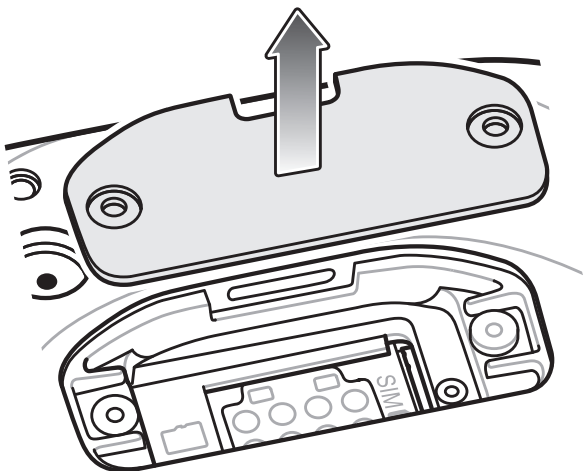
ВНИМАНИЕ!

Во избежание повреждения карты microSD соблюдайте соответствующие меры предосторожности в отношении электростатических разрядов. Соответствующие меры предосторожности в отношении электростатических разрядов включают в себя использование антистатического коврика и надежное заземление оператора, но не ограничиваются вышесказанным.

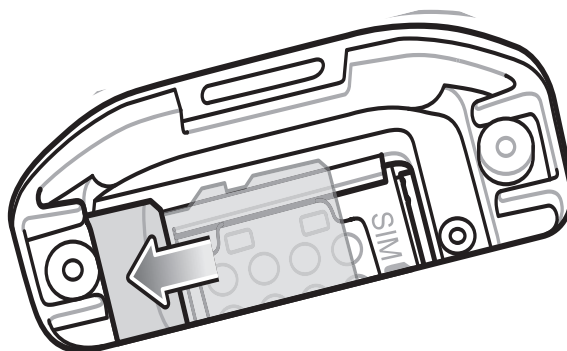
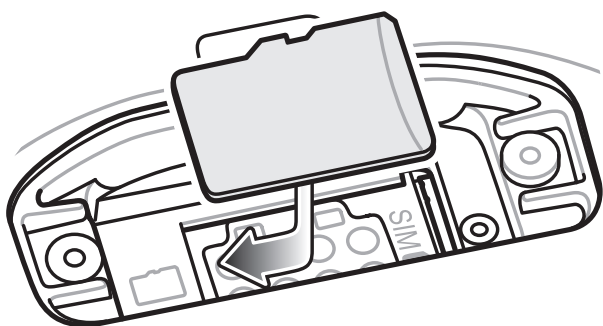
1. С помощью отвертки #0 Phillips извлеките два винта, фиксирующих заглушку.



2. Снимите заглушку.



3. Выровняйте карту microSD относительно разъема SD-карты.

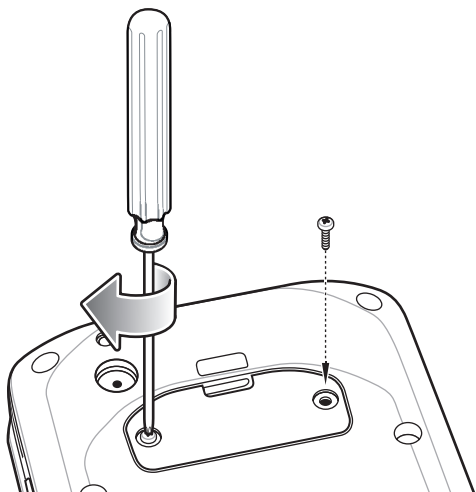


4. Сдвиньте карту microSD внутрь разъема SD-карты.
5. Установите заглушку на место.
6. Зафиксируйте заглушку с помощью двух винтов.



ВНИМАНИЕ! Заглушка должна быть опущена и надежно закреплена для обеспечения надлежащей герметичности.

7. Установите заглушку на место.



Зарядка TC20

Используйте один из следующих аксессуаров для зарядки TC20.

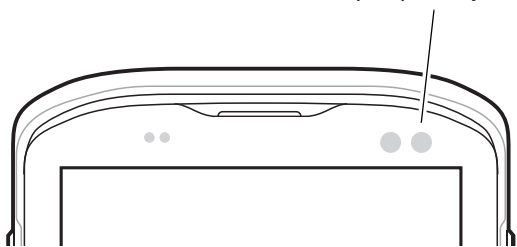
Табл. 1 Зарядка аккумулятора и интерфейсы соединения

Описание	Номер по каталогу	Зарядка	Связь	
		Аккумулятор	USB	Ethernet
Базовая станция только для зарядки на 1 устройство	CRD-TC2X-BS1CO-01	Да	Нет	Нет
Базовая станция на 1 устройство с Ethernet-портом	CRD-TC2X-SE1ET-01	Да	Да	С дополнительным модулем USB/Ethernet
Базовая станция только для зарядки на 5 устройств	CRD-TC2X-SE5CO-01	Да	Нет	Нет
Кабель USB-C	CBL-TC2X-USBC-01	Да	Да	Нет

Для зарядки устройства TC20:

1. Чтобы зарядить встроенный аккумулятор, подсоедините зарядное устройство к подходящему источнику питания.
2. Установите TC20 в базовую станцию или подсоедините к зарядному кабелю. TC20 включится, и начнется зарядка.
3. Светодиодный индикатор сканирования/зарядки устройства указывает на состояние аккумулятора, заряжаемого в устройстве. Типы индикации зарядки см. в [Табл. 2](#).

Индикатор зарядки/уведомления



Встроенный аккумулятор заряжается от полностью разряженного состояния до 90% приблизительно за четыре часа и от полностью разряженного состояния до 100% приблизительно за пять часов.



ПРИМЕЧАНИЕ.

В большинстве случаев 90% заряда достаточно для использования в течение дня. Полного 100% заряда хватает приблизительно на 10 часов эксплуатации.

Используйте только зарядные устройства и аккумуляторы Zebra. Заряжайте аккумуляторы при комнатной температуре, пока TC20 находится в спящем режиме.

Заряжайте аккумуляторы при температуре от 0 до 40 °C (от 32 до 104 °F). Устройство или базовая станция всегда выполняет интеллектуальную зарядку аккумулятора безопасным образом. При высоких температурах (например, при +37 °C (+98°F)) устройство или базовая станция может в течение кратких промежутков времени попеременно включать и отключать зарядку аккумулятора, чтобы поддерживать температуру аккумулятора в заданных пределах. Об отключении зарядки вследствие отклонения температуры сигнализирует светодиодный индикатор на устройстве или базовой станции.

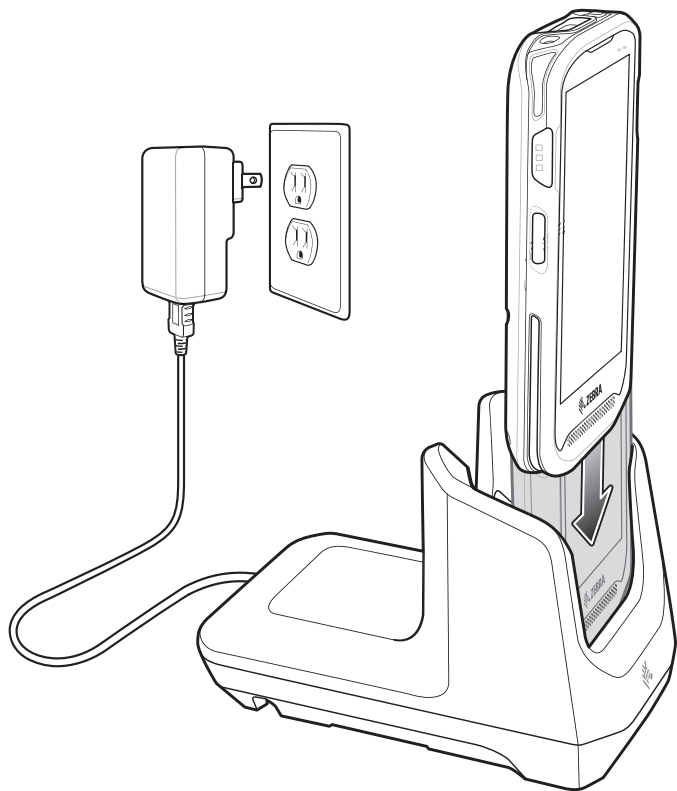
Табл. 2 Индикация зарядки/уведомления

Состояние	Индикатор	Обозначение
Не горит		TC20 не заряжается. Устройство TC20 неправильно установлено на базовую станцию или неправильно подключено к источнику питания. Зарядное устройство или базовая станция не получает питание.
Медленно мигает желтым (1 мигание каждые 4 секунды)		TC20 заряжается.
Медленно мигает красным (1 мигание каждые 4 секунды)		TC20 заряжается, но срок службы аккумулятора подходит к концу. Обратитесь к системному администратору для замены аккумулятора.
Постоянно горит зеленым		Зарядка завершена.
Постоянно горит красным		Зарядка завершена, но срок службы аккумулятора подходит к концу. Обратитесь к системному администратору для замены аккумулятора.
Быстро мигает желтым (2 мигания в секунду)		Неполадка при зарядке, например: <ul style="list-style-type: none"> Выход температуры за установленные нижние или верхние пределы. Слишком длительная непрерывная зарядка (обычно восемь часов).
Быстро мигает красным (2 мигания в секунду)		Неполадка при зарядке, срок службы аккумулятора подходит к концу, например: <ul style="list-style-type: none"> Выход температуры за установленные нижние или верхние пределы. Слишком длительная непрерывная зарядка (обычно восемь часов). Обратитесь к системному администратору для замены аккумулятора.

Базовая станция только для зарядки на 1 устройство

Базовая станция только для зарядки на 1 устройство обеспечивает питание 5 В пост. тока для зарядки:

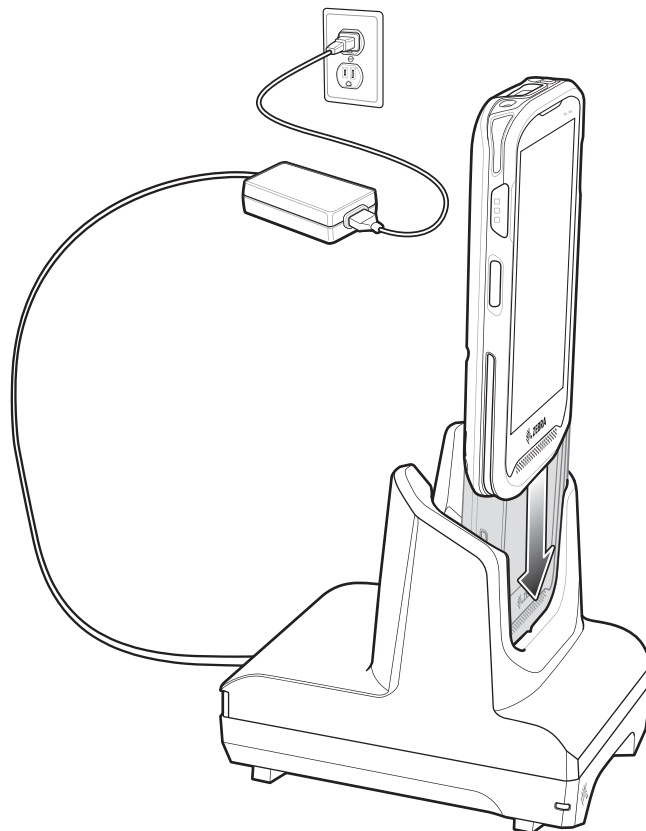
- Аккумулятора TC20
- Модуля дополнительного аккумулятора
- TC20 и модуля дополнительного аккумулятора
- TC20 с триггерной рукояткой



Базовая станция на 1 устройство с Ethernet-портом

Базовая станция на 1 устройство с Ethernet-портом:

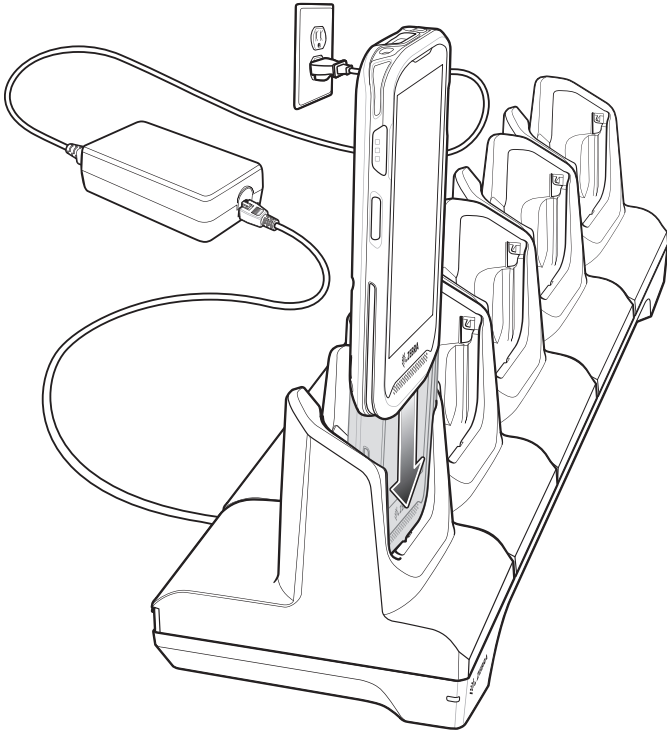
- Обеспечивает питание 5 В пост. тока для зарядки:
 - Аккумулятора TC20
 - Модуля дополнительного аккумулятора
 - TC20 и модуля дополнительного аккумулятора
 - TC20 с триггерной рукояткой
- Обеспечивает обмен данными через USB.
- Обеспечивает обмен данными через USB с помощью адаптера USB/Ethernet.



Базовая станция только для зарядки на 5 устройств

Базовая станция только для зарядки на 5 устройств обеспечивает питание 5 В пост. тока для зарядки:

- Аккумулятора TC20
- Модуля дополнительного аккумулятора
- TC20 и модуля дополнительного аккумулятора
- TC20 с триггерной рукояткой



USB-кабель

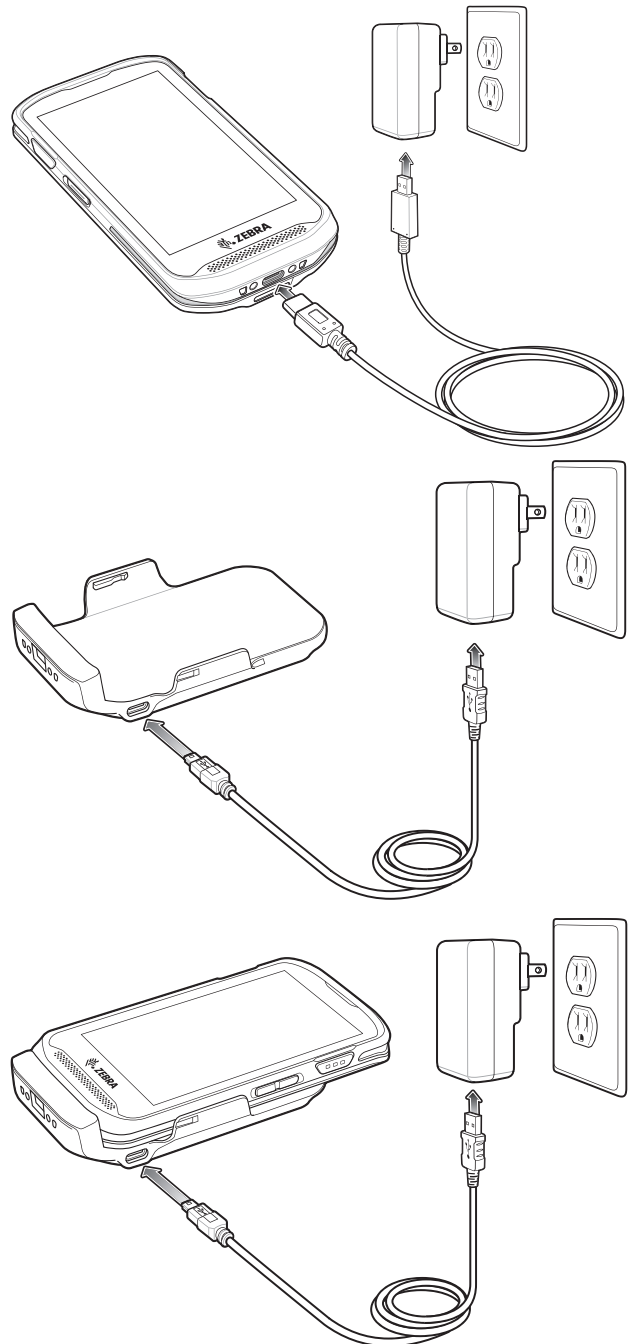
USB-кабель обеспечивает питание 5 В пост. тока для зарядки:

- Аккумулятора TC20
- Модуля дополнительного аккумулятора
- TC20 и модуля дополнительного аккумулятора



ПРИМЕЧАНИЕ.

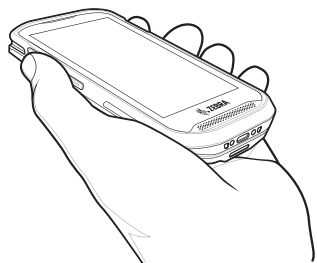
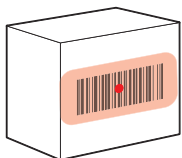
Для зарядки используйте только кабель USB C Zebra.



Считывание данных

Для считывания штрихкодов требуется приложение с поддержкой сканирования. На TC20 установлено приложение DataWedge для работы с имидж-сканером, декодирования данных штрихкода и отображения содержимого штрихкода.

1. Убедитесь, что приложение запущено на TC20 и текстовое поле находится в фокусе (курсор в текстовом поле).
2. Наведите выходное окно, расположенное на верхней панели TC20, на штрихкод.



3. Нажмите и удерживайте кнопку сканирования.

На устройствах с имидж-сканером SE4710 для облегчения наведения на цель при сканировании появляется светодиодная рамка наведения красного цвета.

На устройствах с имидж-сканером SE2100 для облегчения наведения на цель при сканировании появляется светодиодная рамка наведения белого цвета.



ПРИМЕЧАНИЕ.

Режим списка выбора доступен только на TC20 с имидж-сканером SE4710.

Если TC20 работает в режиме списка выбора, то декодирование штрихкодов не будет выполняться до тех пор, пока центр прицела не коснется штрихкода.

4. Убедитесь, что штрихкод находится внутри прицельной рамки красного цвета. На устройствах с имидж-сканером SE4710 прицельная точка используется для улучшения видимости в условиях яркого освещения.



Режим декодирования имидж-сканера SE4710



Режим декодирования имидж-сканера SE2100



Режим списка выбора имидж-сканера SE4710



- Индикатор считывания данных загорается красным цветом и раздается звуковой сигнал. По умолчанию это означает, что штрихкод декодирован успешно.
- Отпустите кнопку сканирования.



ПРИМЕЧАНИЕ. Декодирование в имидж-сканере происходит мгновенно. Пока кнопка сканирования нажата, ТС20 повторяет действия, необходимые для создания цифрового изображения (снимка) нечеткого или трудного для считывания штрихкода. Если штрихкод не может быть считан в течение заданного периода времени, имидж-сканер отключается.

- Данные штрихкода отображаются в текстовом поле.

Рекомендации по эргономике



