

DoCash

Vacuum packaging machine
Вакуумный упаковщик

DoCash 2240/2241



ENGLISH

РУССКИЙ

User Manual
Руководство по эксплуатации

ОТРЫВНОЙ ГАРАНТИЙНЫЙ ТАЛОН	
Модель DoCash	
Серийный номер	
Эксплуатант, телефон	
Дата приема	
Дата выдачи	
Особые отметки	

М.П. Сервис-центр _____

ОТРЫВНОЙ ГАРАНТИЙНЫЙ ТАЛОН	
Модель DoCash	
Серийный номер	
Эксплуатант, телефон	
Дата приема	
Дата выдачи	
Особые отметки	

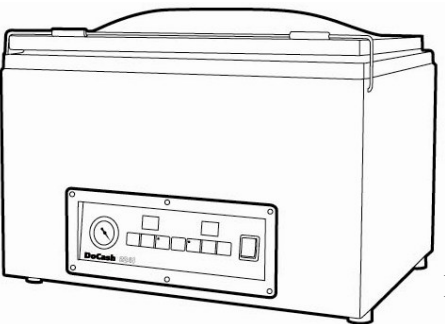
М.П. Сервис-центр _____

ЗАПОЛНЯЕТСЯ СЕРВИСНЫМ ЦЕНТРОМ А	
Модель	
Серийный номер	
Эксплуатант, телефон	
Дата приема	
Дата выдачи	
Особые отметки	

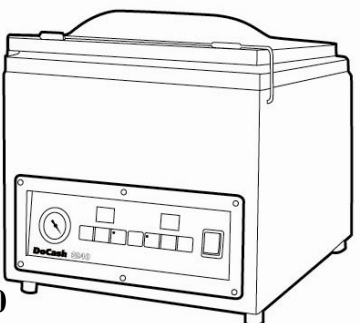
М.П. Сервис-центр _____

ЗАПОЛНЯЕТСЯ СЕРВИСНЫМ ЦЕНТРОМ Б	
Модель	
Серийный номер	
Эксплуатант, телефон	
Дата приема	
Дата выдачи	
Особые отметки	

М.П. Сервис-центр _____



DoCash 2241



DoCash 2240



ПАСПОРТ ТОВАРА

DoCash

Наименование товара	Вакуумный упаковщик DoCash
Серийный номер	
Торговая организация	
Адрес и Телефон торгующей организации	
Дата продажи	/ / 200_ г.
Печать торгующей организации	М.П.
Подпись продавца	

Срок гарантии составляет: 12 месяцев со дня продажи конечному потребителю, но не более 13 месяцев со дня выдачи гарантийного талона.

Гарантия не распространяется в случае:

- несоблюдения требований Руководства по эксплуатации, небрежного обращения и/или транспортировки
- нормального износа узлов и деталей, окончания срока службы расходных материалов
- неисправностей, вызванных внесением изменений в конструкцию оборудования
- неправильного и/или несвоевременного технического и профилактического обслуживания
- ремонта производимого не аттестованным и неквалифицированным персоналом
- применения неоригинальных запасных частей и сменных элементов при ремонте и обслуживании
- несоответствия производительности оборудования потребностям Заказчика, перегрузки оборудования
- повреждения, износа узлов и деталей из-за проникновения посторонних частиц внутрь, при неправильном обслуживании фильтров, проникновения насекомых и/или других инородных частиц
- эксплуатации в запыленном или влажном помещении
- низкого качества параметров электроэнергии входной электросети
- механических повреждений оборудования и его частей, внешних электрических соединений кабелей, заземления
- наводнения, землетрясения, попадания молнии и других стихийных бедствий
- исправлений, подчисток или следов копирования гарантийного талона, а также в случае не заполненного, неправильно или не полностью заполненного гарантийного талона

ЕДИНАЯ СЕРВИСНАЯ СПРАВОЧНАЯ СЛУЖБА DoCash +7 (495) 988-07-88

TABLE OF CONTENTS

Safety precaution	4
Purpose of a vacuum packaging machine	5
Technical specification	6
Design description	7
Exterior	7
Control panel	8
Vacuum unit	9
Welding unit	9
Power supply system	9
Employment	10
How to prepare the machine for operation	10
Starting and operating	10
Technical maintenance	11
Oil pump	12
General information	12
Pump construction	13
Oils	13
Oil filter	14
Filling with oil	15
Teflon-impregnated fabric tape and welding strip resistance tape replacement	16
Consumables	17
Storage and transport	18
Complete set	19
Warranty	20

This Manual reflects relevant information at the time of publication and may not include later alterations.

Safety precaution

Note

Please read this manual carefully before you start to operate the vacuum packaging machine

User is required to comply with safety precaution while operating the vacuum packaging machine **DoCash**:

- Before starting up the machine please fill in the oil into the vacuum pump in the machine. Otherwise the pump could be damaged!

Note

The vacuum packaging machine is forbidden to use, without having filled with oil in the pump. In standard delivery pump aren't filled with operational oil.

- Effect any service activity only after the power supply cable is disconnected from the outlet!

Note

Neutral earthing has been applied as an additional protection against electrocution.

- If the vacuum packaging machine has been transported and stored under low temperature conditions, it is required to maintain it at least two hours under indoor temperature before switching it on.
- To avoid break-off or damage of the cable, it is required to hold on the power supply plug while putting it on and out from the outlet. Also avoid such actions when your hands are wet - it may cause in electric shock.
- Running water must not be used to wash the machine.

Комплектация

В комплект поставки вакуумного упаковщика **DoCash 2240/2241** входят:

Вакуумный упаковщик DoCash	1 шт.
Руководство по эксплуатации	1 шт.
Кабель электропитания	1 шт.
Нагревательный элемент размерами 6 мм x 0,2 мм x L (длина в зависимости от модели)	1 шт.
Нихромовая (NiCr 80/20) проволока обрезчика размерами Ø0,9 x L (длина в зависимости от модели)	1 шт.
Тефлоновое полотно – стеклоткань с клеящимся покрытием и насыщенная тефлоном – 55 мм x L (длина в зависимости от модели)	1 шт.
Масло для насоса в бутылки марки <ul style="list-style-type: none">• P1—для DoCash 2240• Anderol A555—для DoCash 2241	1 шт.
Инструмент, необходимый для доступа к насосу при замене масла: <ul style="list-style-type: none">• крестовая отвертка №2• гаечный ключ №19	1 шт. 1 шт.

Гарантийные обязательства

Производитель гарантирует исправную работу вакуумного упаковщика в течение 12 месяцев со дня поставки при соблюдении условий эксплуатации и хранения, изложенных в настоящем руководстве по эксплуатации, а также дополнительных условий, сформулированных в гарантийном талоне поставщика.

За нарушение работоспособности упаковщика вследствие неправильной транспортировки, хранения и эксплуатации, а так же из-за механических повреждений производитель ответственности не несет. В случае выявления неисправности в период гарантийного срока эксплуатации владелец имеет право на ремонт вакуумного упаковщика в соответствующих сервисных центрах.

Транспортировка и хранение

Вакуумный упаковщик необходимо перевозить закрытыми средствами транспорта. Во время транспортировки упаковщик должен быть защищен от смещения и опрокидывания. Крышка упаковщика на время транспортировки должна быть закрытой. Во время загрузки и разгрузки упаковочной машины ее нельзя наклонять на угол, больший 15°.

Если вакуумный упаковщик находился при температуре ниже 5°C (например, при транспортировке в зимний период), необходимо поставить его в помещении и подождать, пока его температура не достигнет 5°C во всех своих элементах, а затем запустить работу упаковщика включением клавишного переключателя в положение «WARM-UP».

Во время хранения камера и крышка вакуумного упаковщика должны быть чистыми и сухими. Не следует оставлять машину с закрытой крышкой и без воздуха в камере («с вакуумом»).

Упаковщик необходимо хранить в закрытых помещениях, которые предохраняют ее от воздействия атмосферных условий.

Thank you for choosing **DoCash** cash handling equipment.

DoCash is a wide range of special cash handling equipment for retail trade and financial organizations. **DoCash** is a brand for simple and reliable banknote and coin counters, universal and automatic currency detectors, vacuum packaging machines, etc. You will find any further information at **www.docash.biz**.

Purpose of a vacuum packaging machine

DoCash 2240/2241 vacuum packaging machine is a single chamber machine made of stainless steel to be used for vacuum packing of banknotes and coins, all type documents like identity cards, passports, driving licenses etc.

Vacuum packed banknotes and documents are protected against humidity and wetting, dirt and dust. Plastic film package is transparent and the marking strip allows for product description (e.g. institution name). The marking strip has been inserted in the pressure strip guide on the machine cover. The batten can be easily replaced by pushing it out.

The vacuum packer operates automatically. Vacuum pump in the chamber can be adjusted and the welding time adjustment is also possible.

Technical specification

		DoCash 2240	DoCash 2241
Overall dimensions	mm	330x460x370	535x404x380
Chamber internal dimensions	mm	280x365x125	455x280x128
Welding strip length	mm	270	442
Weld length (active strip length)	mm	262	434
Bag foil thickness	mm	0.06-0.18	0.06-0.18
AT type Vacuum Pump	m ³ /h	6	6
Power supply	V/Hz	230V/50Hz	230V/50Hz
Power installed	kW	0,55	0,55
Weight	kg	47	62

Расходные материалы

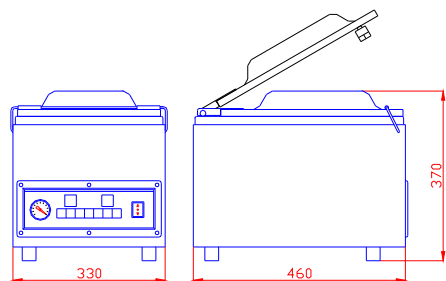
1. Нагревательный элемент размерами 6 мм x 0,2 мм x L (длина в зависимости от модели).
2. Нихромовая (NiCr 80/20) проволока обрезчика размерами Ø0,9 x L (длина в зависимости от модели).
3. Тефлоновое полотно – стеклоткань с клеящимся покрытием и насыщенная тефлоном – 55 мм x L (длина в зависимости от модели).
4. Масло для вакуумных насосов Shell, Mobil, допускается также применение масла 10W/40 (используется для автомобильных двигателей). **Уточняйте характеристики в специализированном сервисном центре.**

Обратите внимание

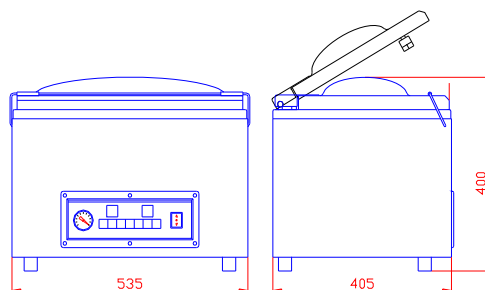
Расходные материалы, описанные в данном пункте, не подлежат бесплатной замене в гарантийный период эксплуатации машины.

Overall dimensions, mm

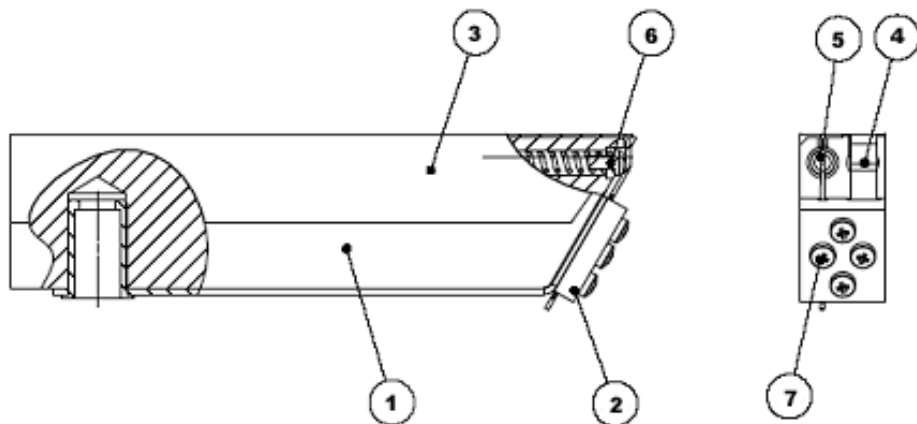
DoCash 2240



DoCash 2241



Замена тефлоновой ленты, проволоки обрезчика и нагревательного элемента



Для замены элементов блока сварки проделайте следующие операции:

1. Снимите сварочную планку (1) с направляющих цилиндров.
2. Отвинтите пару горизонтально расположенных винтов М4х6 (7) с каждой стороны блока сварки.
3. Отделите ленту от блока сварки (3).
4. Удалите поврежденный нагревательный элемент (4) или проволоку обрезчика (5).
5. Новый нагревательный элемент с одной стороны протяните под прижимной планкой (2) и закрепите винтом М4х6 (7).
6. Второй конец нагревательного элемента протяните под прижимной планкой (2) на противоположной стороне блока сварки, натяните нагревательный элемент с помощью плоскогубцев таким образом, чтобы он прилегал к поверхности блока сварки и затяните второй винт М4х6 (7).
7. Приклейте ленту из тефлонового полотна (3).
8. Установите блок сварки на направляющие цилиндры.

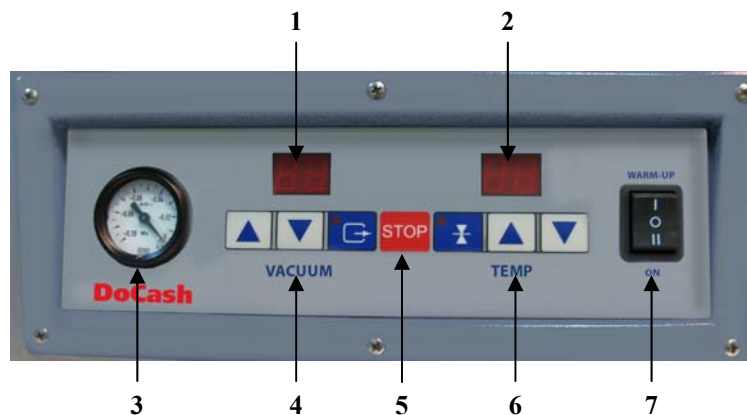
Design description

Exterior



- 1 Control panel
- 2 Lid lock
- 3 Welding bar
- 4 Operational area
- 5 Pressure strip with cliché
- 6 Lid

Control panel



- 1 Digital display of the vacuum system
- 2 Digital display of the welding system
- 3 Pressure indicator (MPa)

- 4 Vacuum pump adjustment keys



Increase value key



Decrease value key



Vacuum key

- 5 STOP key

- 6 Welding system adjustment keys



Increase value key



Decrease value key



Welding key

- 7 ON/OFF key:

I—WARM-UP— warm-up on

O— off

II—ON—on

Заправка масла

Для залива и замены масла используются горловина для залива масла (1) и горловина для слива масла (см. раздел «Строение насоса»).

За уровнем масла следите через просмотровое окошко (3). Уровень должен поддерживаться между указателями MIN и MAX.

При необходимости замените масло, слив старое и залив новое до оптимального уровня. Закройте горловину после залива масла.

Обратите внимание

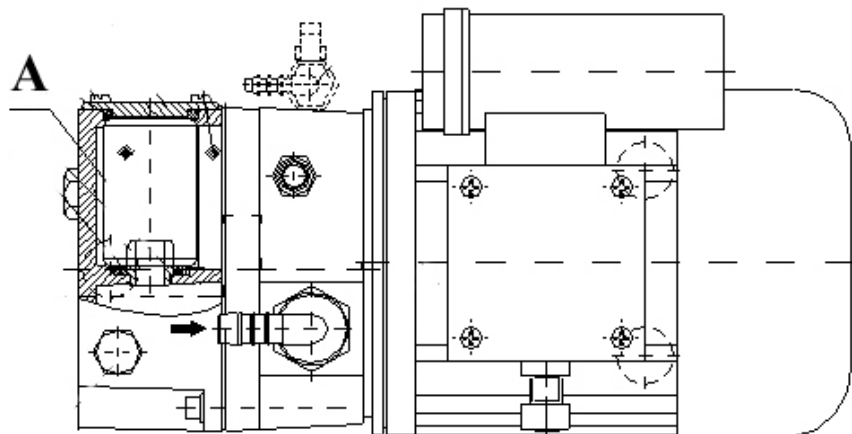
Следите, чтобы масло оставалось светлым и прозрачным.

Первая замена масла необходима ориентировочно через 100 часов работы. Каждая следующая замена необходима каждые 500-1000 часов работы.

Следует провести замену масла при появлении масляного пара и запаха при работе, или же при постоянной работе вакуумного упаковщика в условиях окружающей среды выше 35 °С.

Масляный фильтр

Расположение блока масляного фильтра отмечено символом «А» на схеме масляного насоса (проекция «вид сверху»):



Доступ к фильтру открывается после отворачивания 3-х болтов М5. Далее снимите пробку на боковой части фильтра.

Загрязненный фильтр может привести к повреждению насоса. Поэтому следите за состоянием фильтра по следующим признакам:

- темное или мутное масло
- возросшее потребление электричества
- низкое качество вакуумирования
- появление масляного пара или дыма
- давлением выше 0,05 МПа

Заменяйте фильтр в период 1-2-х тысяч часов работы. Рекомендуется заменять, также, уплотнители (см. сервисную документацию).

Обратите внимание

Фильтры не являются материалами, подлежащими бесплатной замене в гарантийный срок эксплуатации. Фильтры и масло являются расходными материалами и поставляются по отдельному заказу.

Vacuum unit

The vacuum unit allows for the chamber to be pumped out thus emptying the bags put into it as well as the chamber re-aeration at the end of the cycle.

Welding unit

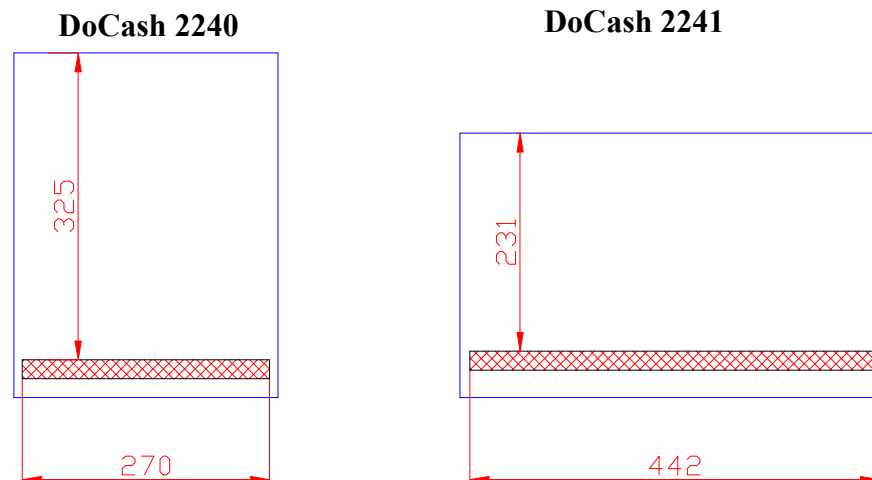
The welding unit allows for bag closure during the packing welding cycle.

The welding unit consists of:

- welding strip,
- pressure strip with clishe,
- welding strip supply transformer.

The welding strip has been provided with kanthal tape and NiCr wire. The resistance wire is used to cut 0.1mm thick foil bags.

Welding bar's dimensions, mm



Power supply system

Power supplies scheme is described in the service documentation of the device and is subject to studying by the service engineers who are carrying out repair and service technicians.

Employment

Once the machine is unpacked completeness of delivery against the documents supplied must be checked. Should any discrepancies be discovered relevant report needs to be made and sent out to the producer.

How to prepare the machine for operation

1. Remove the machine from its base.

Lift the machine up and remove the base. Put the machine on a flat horizontal surface. If the surface is inclined the machine should be levelled. Remove all protective material like EPS pieces, paper, hardboard etc. from the chamber.

2. Before starting up the machine please fill in the oil into the vacuum pump in the machine. (See “Oil Pump—Filling with oil”)

In standard delivery pump aren't filled with operational oil. Oil is included into complete set.

Note

The vacuum packaging machine is forbidden to use without having filled with oil in the pump. Otherwise the pump could be damaged!

3. Connect the machine to the power supply system.

4. Once it is connected to the system, the main switch located on the front panel must be set ON.

In „warm-up” position the machine switches itself to warm up.

The warm up turns on only if the machine was out of use for longer than 5 hours.

Warming up assures quicker pumping and provides better vacuum conditions. In „on” position the machines turn on whereas in „off” position it switches off.

Starting and operating

Once the machine is correctly connected you can proceed with process parameters programming i.e. pumping time, welding time and cutting. The pumping and welding parameters should be selected, depending on the type and thickness of bag foil, by proper setting of the hand-knobs on the front panel.

Обратите внимание

При работе масло может нагреваться до температуры 100°C. Насос также нагревается. Будьте осторожны при обслуживании и эксплуатации.

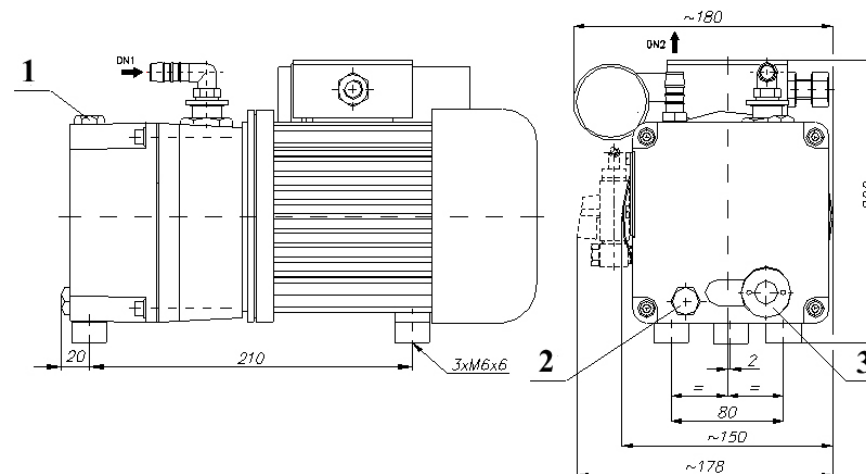
Рекомендуется запускать насос в работу на 10-15 минут перед эксплуатацией для нагрева масла. Холодное масло затрудняет работу двигателя и фильтра.

Обратите внимание

Обязательно проверьте работу аппарата после заправки насоса маслом.

Строение насоса

Насос сконструирован с технологией воздушного охлаждения.



На схемах помимо размеров даны обозначения:

- 1 - горловина для залива масла;
- 2 - горловина для слива масла;
- 3 - просмотровое окошко для контроля уровня масла.

Масло

Насос вакуумного упаковщика **DoCash 2240** работает на масле P1 или 10W/40. При поставке в комплекте прилагается масло P1.

Насос вакуумного упаковщика **DoCash 2241** рекомендуется заправлять синтетическим маслом Anderol A555. При поставке в комплекте прилагается бутылка с этим типом масла.

Техническое обслуживание

Текущее обслуживание машины заключается в проверке уровня масла в вакуумном насосе и заливке масла, если его уровень будет недостаточным. Для корректной работы упаковщика периодически проверяйте уровень масла через контрольное окошко на задней части машины.



Окошко контроля уровня масла

Количество масла должно находиться в пределах между минимальным и максимальным уровнями, отмеченными на шкале контрольного окна.

Обратите внимание

Мутное масло (цвета «кофе с молоком»), свидетельствует о том, что оно отработано, и его необходимо заменить. Замену масла проводите согласно указаниям в разделе «Масляный насос».

На узлы, из которых состоит упаковочная машина, разработаны отдельные сервисные инструкции. Обратитесь к Вашему поставщику техники и сервисную организацию.

Машина не имеет никаких смазочных точек и не требует периодической смазки.

Масляный насос

Общая информация

Обратите внимание

При поставке оборудования масло не заправлено.

Масло входит в комплект поставки и находится в бутылки, поставляемой в упаковке с вакуумным упаковщиком **DoCash**.

Обратите внимание

Запрещается использовать упаковщик, не залив масло в насос.

Замену масла можно проводить только при выключенном оборудовании и отсоединенном от сети кабелем электропитания.

The packing operation consists in putting the product in a bag and proper location thereof in the chamber. The open side of the bag should be put on the welding strip. The bag must be straightened on the strip so that no creases or folds occur.

The vacuum packaging machine is provided with spacers put in the chamber. The spacers allow for proper product containing bag positioning.

As soon as the above operations are complete, the cover should be shut. The other operations will proceed automatically in accordance with the parameters set until the process is finished. The packing process operations (i.e. pumping, welding) are indicated by the front panel diodes.

Technical maintenance

Current maintenance consists in checking oil level in the rotary pump and replenishment thereof, if too low.

Oil level can be seen through the sight-glass at the vacuum packaging machine's back.



gauge glass

Oil should be replenished as per pump Instructions Manual.

Note

Turbid oil (resembling white coffee) indicates contaminations and should be replaced with new one. SAE 10W/40 engine oil can be used in the rotary pump (detailed information concerning rotary pump servicing is given in a separate instructions manual).

Separate instructions manuals have been made for all the units that the vacuum packer is composed of; they contain maintenance recommendations and repair procedure descriptions.

The vacuum packer has no lubricating point whatsoever.

Oil pump

General information

Note

In standard delivery pump aren't filled with operational oil.

Oil is included into complete set.

Note

The vacuum packaging machine is forbidden to use, without having filled with oil in the pump.

All servicing works (replacement of oil, filters) carry out when the pump is off.

Note

Replace oil carefully. When hot the oil may reach the temperature about 100 °C.

Before commencement of the operation it is recommended to heat up the pump that is to turn it on for 10,15 minutes with intake closed. After this the pump may operate according to previously stated working conditions.

В положении **II «ON»** машина включается, а в положении **O** отключается.

Процесс упаковки

1. Настройка параметров упаковки

После включения электропитания упаковщика настройте основные параметры его работы – уровень вакуума, времени и температуры сварки.

Параметры нагнетания вакуума и сваривания шва пакета следует подобрать в зависимости от вида и толщины пленки, из которой изготовлены пакеты.

Изменяйте параметры путем нажатия клавиш на передней панели.

Подберите оптимальные параметры «методом проб и ошибок».

2. Подготовка к вакуумированию

Разместите банкноты в пакете и подайте его в рабочую камеру упаковщика.

Уложите пакет открытой стороной на сварочной панели. Необходимо распрямить пакет, чтобы не было никаких складок и морщин, особенно в области сварочного шва.

Упаковщик снабжен регулируемыми вкладышами. Они дают возможность оптимальной укладки пакета с банкнотами.

3. Вакуумирование

Закройте крышку машины. Процесс упаковки начнется автоматически. Выполняемые операции (т.е. откачка воздуха из камеры, сварка) сигнализируются светодиодными индикаторами на передней панели машины.

Остановить процесс вакуумирования при необходимости можно, нажав клавишу **STOP** на панели управления.

4. Завершение процесса упаковки

По завершению процесса упаковки крышка камеры автоматически откроется.

Достаньте упаковку с банкнотами из камеры упаковщика и приступайте к следующему циклу при необходимости.

Эксплуатация

После распаковки машины проверьте комплектность поставки и убедитесь, что машина не имеет внешних повреждений и полностью укомплектована. В случае выявления недостатков составьте соответствующий акт и отправьте его в адрес Вашего поставщика техники.

Подготовка к работе

1. Снимите упаковщик с поддона.

Для этого аппарат необходимо приподнять вверх и удалить поддон. Установите вакуумный упаковщик **DoCash** на ровной устойчивой поверхности.

ВНИМАНИЕ

Аппарат обладает значительным весом

В случае необходимости выровняйте положение аппарата по уровню. Удалите из камеры все защитные элементы из пенополистирола, бумаги, картона и т.п.

При установке следите, чтобы вокруг упаковщика сохранялось некоторое пространство для доступа воздуха. Это обеспечивает вентиляцию аппарата и не вызывает перегрев.

2. Перед началом эксплуатации упаковщика залейте масло в вакуумный насос

См. раздел «Масляный насос» - «Заправка масла» настоящего Руководства.

Бутыль с маслом входит в комплект поставки.

ВНИМАНИЕ

ЗАПРЕЩАЕТСЯ использовать вакуумный упаковщик **DoCash**, не залив масло в вакуумный насос!

При поставке оборудования масло не заправлено.

3. Подключите аппарат к электросети.

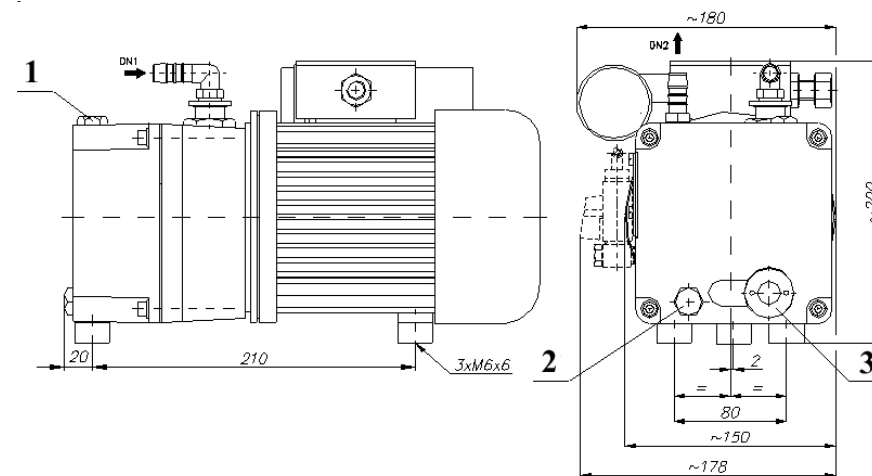
4. После подключения упаковщика к электросети включите аппарат посредством нажатия клавишного переключателя, который находится на панели управления.

В положении I «WARM-UP» вакуумный упаковщик включается на подогрев.

Этот режим следует использовать только тогда, когда машина не использовалась дольше 5 часов.

Pump construction

The pump is cooled with air and characterised by simple and concise construction. The pump is driven by single-phase or three-phase electrical motor with power of 0,55 kW.



On drawing presents:

- 1—oil intake
- 2—oil outlet
- 3—oil level gauge

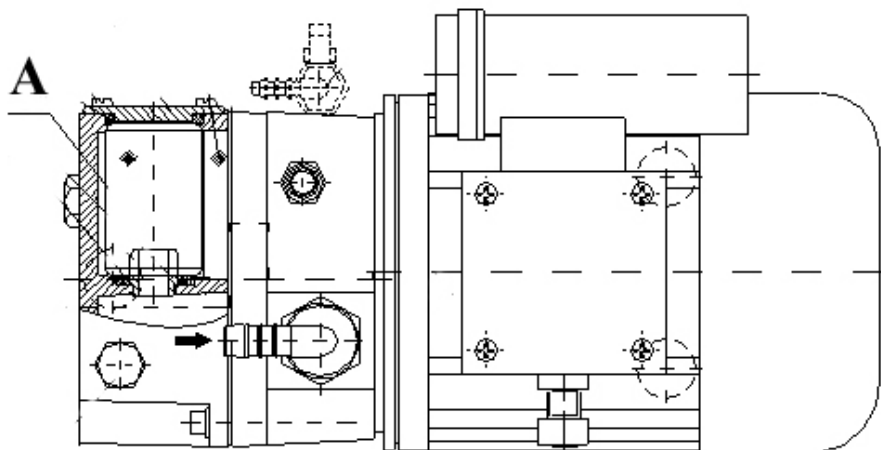
Oils

Following oils are recommended for **DoCash 2240** packing machine's pump: P1 – polish made or car engine oils 10W/40.

Synthetic oil Anderol A555 is recommended for pump of **DoCash 2241**.

Oil filter

Oil fog filtration cartridge is placed in upper part of the oil separator (mark «A»).



Access to the filter is possible after unscrewing 3 bolts M5 and removing a plug on the side of oil separator. The filter is pressed with sealing ring (O-Ring 30x5) to the rubber gasket (O-Ring 18x5). The cold oil left in the filter is dense and limits the filter flow capacity, that is why it is recommended to heat up the pump before regular operation.

Following signs may evidence chocking of the filter:

- dark or milky oil,
- higher consumption of electricity,
- losing the vacuum,
- oil fog or smoke visible at the outlet,
- pressure in the oil separator higher than 0,05 MPa (1500 mbar)

(it is possible to measure through the oil filler).

Above signs evidence also necessity of replacement of oil fog filter. This filter shall be replaced on average every 1,2 thousands of pump working hours, depending on working conditions.

Note

Oil filters and oils are consumables and not be replaced free during the period of guarantee. Filters are available on separate order.

Блок вакуума

Блок вакуума дает возможность откачать воздух из камеры и, таким образом, создать вакуум в упаковочном пакете, находящемся внутри камеры, а также обеспечить подачу воздуха в камеру после завершения рабочего цикла.

Блок сварки

Блок сварки дает возможность путем сварки полиэтиленовой пленки плотно запечатать пакет в цикле упаковки.

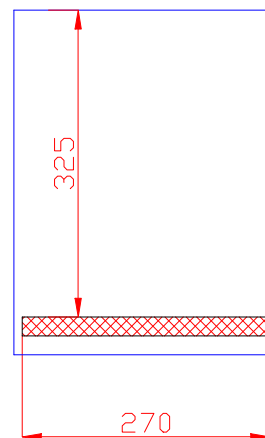
Блок сварки состоит из:

- сварочной планки
- прижимной планки с клише
- трансформатора, питающего нагревательный элемент сварочной планки

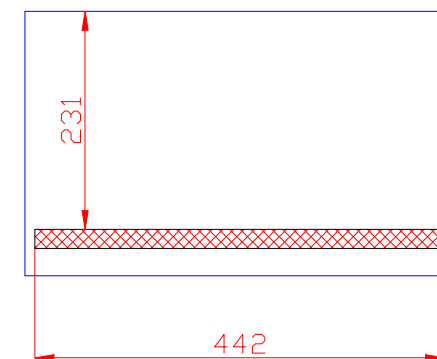
Блок сварки оснащен тефлоновой лентой с самоклеющейся основой и нихромовой (NiCr) проволокой.

Размеры сварочных планок

DoCash 2240



DoCash 2241

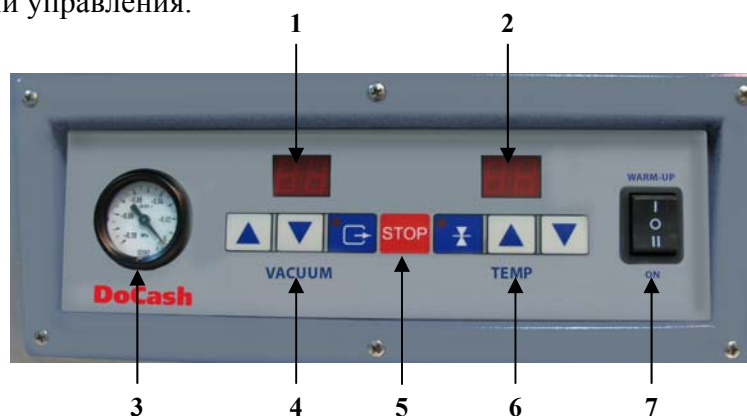


Блок питания

Схема электропитания описывается в сервисной документации прибора и подлежит изучению сервисными инженерами, осуществляющими ремонт и обслуживание техники.

Панель управления

Оператор осуществляет управление вакуумным упаковщиком DoCash с панели управления.



1 Информационный цифровой дисплей блока вакуума

2 Информационный цифровой дисплей блока сварки

3 Манометр (создание вакуума насосом, МПа)

4 Клавиши регулировки вакуумного насоса



Увеличить значение



Уменьшить значение



Вакуумирование

5 Клавиша остановки

6 Клавиши регулировки блока сварки



Увеличить значение



Уменьшить значение



Сварка

7 Клавишный переключатель:

I—WARM-UP—включение подогрева

O—отключение питания

II—ON—включение питания

Filling with oil

Filler cap and outlet plug are used for filling and replacement of oil. Close to oil gauge there is a sticker with marks MIN and MAX. The oil level shall be maintained between lines at these marks. If oil is not visible on the oil gauge or its level is below MIN than pump must be filled with oil to the level below MAX. Close oil cap after filling oil.

Note

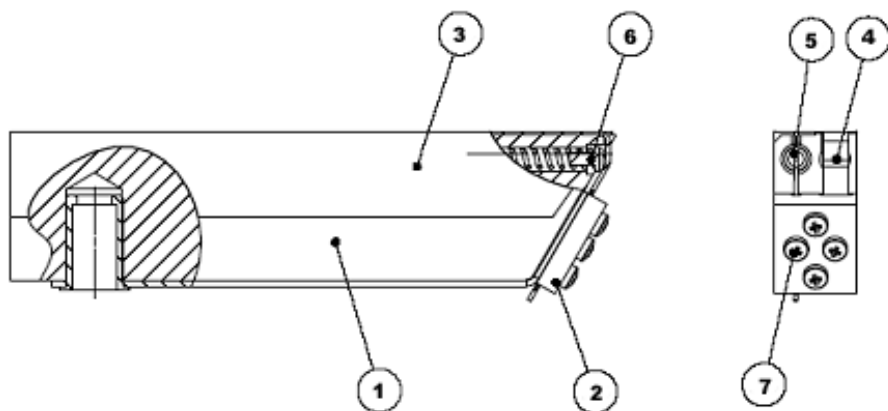
Fresh oil is light and transparent, used oil is dark and turbid

The first oil replacement shall be done after 100 hours of the pump operation. Make each next oil replacement every 500, 1000 hours of operation. Period of oil replacement depends on conditions of the pump operation as well as level of oil pollution. Longer replacement period refers to pumping clean atmospheric air. Shorter period refers to pumping air polluted with dust, steam, corrosive gases or operation of pumps in high ambient temperature 35°C .

Maximum allowable pressure of steam pumping (e.g.: in drying process) is 15,20 mbar at the intake.

After the process is completed close the intake and run the pump with gas-ballast for 30 minutes to remove leavings of condensate from the oil.

Teflon-impregnated fabric tape and welding strip resistance tape replacement



1. Detach the strip (1) from the servos,
2. Undo M3x10 (7) screws,
3. Detach the tape from the Teflon-impregnated fabric (3),
4. Remove the damaged welding tape (4) or resistance wire (5),
5. Pass a new welding tape on one strip side under the pressure plate (2) and fix with a M3x10 (7) screw,
6. Form the tape with pliers so that it abuts the strip surface,
7. Pass the other end of the welding tape under the pressure plate (2) on the other side of the strip, stretch it with pliers and fix with a M3x10 (7) screw,
8. Stick the Teflon-impregnated fabric tape (3),
9. Replace the strip onto the servos.

Описание конструкции

Внешний вид



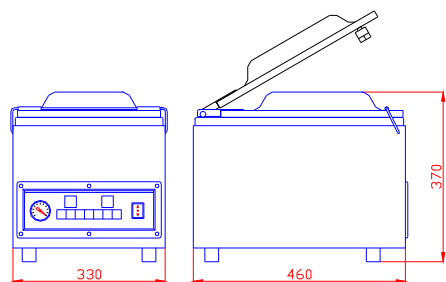
- 1 Панель управления
- 2 Стопор крышки камеры
- 3 Сварочная планка
- 4 Зона расположения банкнот
- 5 Прижимная планка с клише
- 6 Крышка камеры

Технические характеристики

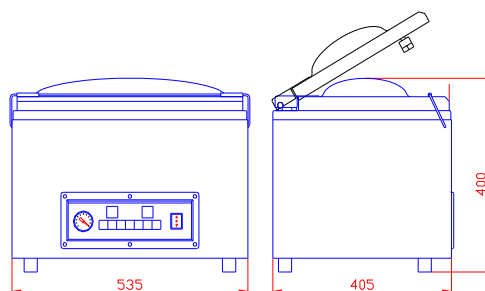
Характеристики	DoCash 2240	DoCash 2241
Внутренние размеры камеры, мм	280x365x125	465x285x128
Длина сварной планки, мм	270	442
Длина шва (длина клише), мм	262	434
Толщина полиэтиленовых пакетов, мм	0,06-0,18	0,06-0,18
Вакуумный насос типа АТ, производительность, м ³ /час	6	10
Электропитание, В/Гц	230 В/50 Гц	230 В/50 Гц
Мощность, кВт	0,55	0,55
Масса, кг	47	62
Габаритные размеры машины, мм	330x460x370	535x405x400

Габаритные размеры, мм

DoCash 2240



DoCash 2241



Consumables

1. KANTHAL D6 x0,2 x L resistance tape
2. Ni/Cr 80/20 resistance wire Ø0.9 x L
3. Teflon-impregnated glass fabric - self-adhesive 55 x L,
4. Vacuum pump oil Shell, Mobil or P1 made in Poland (according to pump manual), also 10W/40 oil can be used (engine oil) AT6B (VG100); AT10B (VG32).

NOTE:

The consumables shall not be replaced free during the period of guarantee.

Storage and transport

The vacuum packer should be transported onboard covered means of transport; it should be secured against moving and falling over. Its cover should be blocked during the transport. Do not tip the machine excessively during loading and unloading.

Machine chamber and cover should be kept clean and dry during storage. The machine must not be left with its cover locked when there is no air in the chamber ("vacuum status"). The machine should be stored in shut compartments to protect it against the influence of atmospheric conditions.

Note

The admissible ambient temperature is $5^{\circ} \div 35^{\circ}\text{C}$.

If the machine was kept in temperature below 5°C (e.g.: during transport in winter period) it must be put into relevant compartment until temperature above 5°C is reached and then put into operation by setting the key at „warm-up” position.

Благодарим Вас за выбор техники марки **DoCash**.

DoCash – это широкий спектр оборудования для предприятий торговли, сферы услуг и финансовых организаций: надежные и простые в эксплуатации счетчики банкнот и монет, универсальные и автоматические детекторы валют, вакуумные и безвакуумные упаковщики банкнот и другое оборудование. Более подробную информацию о всем спектре оборудования **DoCash** Вы найдете на сайте www.docash.ru.

Назначение вакуумного упаковщика

Вакуумный упаковщик **DoCash 2240/2241** является однокамерной машиной, изготовленной из нержавеющей стали и предназначенной для вакуумной упаковки банкнот, а также разного рода документов.

Банкноты и документы, упакованные в пакеты с применением вакуума, защищены от влаги, пыли и прочих видов загрязнения. Они остаются доступны для обзора, а клише позволяет маркировать упаковку (например, надписью названия учреждения). Планка клише вставлена в направляющую прижимной планки на крышке. Её легко заметить.

Режим работы упаковочной машины – автоматический. Имеется возможность регулировки уровня вакуума, а также времени сварки шва пакета.

Декларация о соответствии

Вакуумный упаковщик соответствует требованиям норм безопасности по ГОСТ 12.2.124-90, ГОСТ 26582-85.



Настоящее руководство по эксплуатации содержит информацию, актуальную на момент его издания, и может не отражать более поздние изменения.

Меры предосторожности

ВНИМАНИЕ

Перед началом эксплуатации прибора, пожалуйста, внимательно прочитайте настоящее руководство

При работе с вакуумным упаковщиком **DoCash** требуется соблюдать следующие меры безопасности:

- Перед началом эксплуатации упаковщика необходимо залить масло в вакуумный насос аппарата.

ВНИМАНИЕ

ЗАПРЕЩАЕТСЯ использовать вакуумный упаковщик **DoCash**, не залив масло в вакуумный насос!

При поставке оборудования масло не заправлено.

- Любые ремонтные и сервисные работы производить только при отсоединении прибора от сети электропитания.

ВНИМАНИЕ

В качестве дополнительной защиты от поражения электрическим током применено защитное заземление. Подключайте аппарат в розетку с заземлением

- При транспортировке и хранении прибора в холодных условиях перед включением его необходимо выдержать при комнатной температуре не менее 2-х часов.
- При включении и выключении прибора из розетки сети питания необходимо держаться только за вилку сетевого кабеля, во избежание разрыва или повреждения шнура. Также запрещается производить подобные действия влажными руками, т. к. это может повлечь за собой поражение электрическим током.
- Не разрешается мыть вакуумный упаковщик струей воды.

Complete set

Delivery complete set of **DoCash 2240/2241** vacuum packaging machines includes:

DoCash 2240/2241 vacuum packaging machine	1 pc.
User manual	1 pc.
Power cable	1 pc.
KANTHAL resistance tape D6 мм x 0,2 мм x L (length depends on vacuum packaging machine model)	1 pc.
NiCr 80/20 wire Ø0,9 x L (length depends on vacuum packaging machine model)	1 pc.
Teflon-impregnated glass tape 55 mm x L (length depends on vacuum packaging machine model)	1 pc.
Bottle with oil	
• P1—for DoCash 2240	1 pc.
• Anderol A555—for DoCash 2241	
Tool set for oil replacement:	
• screwdriver cross type PH2	1 pc.
• spanner open-jaw type, #19	1 pc.

The welding set accessories are supplied to the customer for the first operational replacement.

Warranty

Manufacturer guarantees perfect operation of the vacuum packaging machine during 12 months from the delivery date subject to compliance with the conditions of use and storage indicated in this Manual and additional conditions specified in the Warranty Coupon.

Manufacturer is free from any obligation for the machine malfunction caused by improper transportation, storage and use, as well as by mechanical damage.

СОДЕРЖАНИЕ

Меры предосторожности	22
Назначение вакуумного упаковщика	23
Декларация о соответствии	23
Технические характеристики	24
Описание конструкции	25
Внешний вид	25
Панель управления	26
Блок вакуума	27
Блок сварки	27
Блок питания	27
Эксплуатация	28
Подготовка к работе	28
Процесс упаковки	29
Техническое обслуживание	30
Масляный насос	30
Общая информация	30
Строение насоса	31
Масло	31
Масляный фильтр	32
Заправка масла	33
Замена тефлоновой ленты, проволоки обрезчика и нагревательного элемента	34
Расходные материалы	35
Транспортировка и хранение	36
Комплектация	37
Гарантийные обязательства	37

Настоящее Руководство пользователя содержит блок с Гарантийным талоном и условиями предоставления гарантии. Сохраняйте настоящее Руководство как минимум в течение срока гарантийной службы прибора.

Настоящее руководство по эксплуатации содержит информацию, актуальную на момент его издания, и может не отражать более поздние изменения.

McGrp.Ru



Сайт техники и электроники

Наш сайт McGrp.Ru при этом не является просто хранилищем [инструкций по эксплуатации](#), это живое сообщество людей. Они общаются на форуме, задают вопросы о способах и особенностях использования техники. На все вопросы очень быстро находят ответы от таких же посетителей сайта, экспертов или администраторов. Вопрос можно задать как на форуме, так и в специальной форме на странице, где описывается интересующая вас техника.