

DORS® 1250

УНИВЕРСАЛЬНЫЙ ПРОСМОТРОВЫЙ ДЕТЕКТОР



Дата изготовления:

РУКОВОДСТВО ПО ЭКСПЛУАТАЦИИ

СОДЕРЖАНИЕ

ИНФОРМАЦИЯ ДЛЯ ПОТРЕБИТЕЛЕЙ.....	4
НАЗНАЧЕНИЕ.....	4
КОМПЛЕКТ ПОСТАВКИ.....	6
ВНЕШНИЙ ВИД.....	7
ПОДГОТОВКА К РАБОТЕ.....	8
ПОРЯДОК РАБОТЫ.....	8
Режим автовыключения (энергосбережения).....	11
Проверка УФ-меток.....	12
Проверка ИК-меток.....	12
Проверка «М»-меток.....	13
Проверка антистоксовских меток*.....	13
Проверка магнитных меток*.....	14
Проверка в белом отражённом косопadaющем свете.....	14
Проверка в отражённом свете.....	15
Проверка «на просвет» в белом проходящем и ИК-излучении.....	15
Контроль по размеру.....	16
Работа с внешней телевизионной лупой DORS 1010/1020	16
Возврат к заводским настройкам.....	17
Выключение прибора.....	17
ОБСЛУЖИВАНИЕ И УХОД.....	18
ВОЗМОЖНЫЕ НЕИСПРАВНОСТИ И ИХ УСТРАНЕНИЕ.....	22
ТЕХНИЧЕСКИЕ ХАРАКТЕРИСТИКИ.....	22
ТРАНСПОРТИРОВАНИЕ, ХРАНЕНИЕ И УТИЛИЗАЦИЯ.....	23
ПОДДЕРЖКА И ГАРАНТИЯ.....	23

* Доступно опционально.

Благодарим Вас за выбор универсального просмотрового детектора **DORS 1250**.

ПЕРЕД НАЧАЛОМ РАБОТЫ ВНИМАТЕЛЬНО ОЗНАКОМЬТЕСЬ С ДАННЫМ РУКОВОДСТВОМ!

ИНФОРМАЦИЯ ДЛЯ ПОТРЕБИТЕЛЕЙ

Универсальный просмотровый детектор **DORS 1250** произведён компанией **DORS Industries (China) LTD** в Китае, провинция Гуандун, г. Дунгуан, деловой центр Шилун, Информационно-индустриальный парк Шилун, строение 17.

Срок службы 7 лет*.

НАЗНАЧЕНИЕ

Универсальный просмотровый детектор **DORS 1250** (далее - прибор) предназначен для визуального контроля признаков подлинности банкнот, ценных бумаг, акцизных марок и других документов, имеющих защитные признаки, допускающие проверку в этом приборе.

Прибор оснащён:

- Источником ультрафиолетового (далее - УФ) излучения, состоящего из 2 люминесцентных ламп электрической мощностью 6 Вт каждая;
- Источником верхнего инфракрасного (далее - ИК) излучения, излучающим на длинах 850-940 нм;
- Источником лазерного (980 нм) излучения;
- Датчиком магнитных меток;
- Источником верхнего белого и коспадающего излучения;
- Просмотровым столом с линейкой и с совмещённой подсветкой - ИК и белым светом;
- 5" сенсорным монитором (тачскрин);
- Видеокамерой, передающей на монитор изображение документа, размещённого на просмотровом столе, в масштабе 1:1;
- Разъёмами для подключения телевизионных луп **DORS 1010**, **DORS 1020**.

* При условии, что детектор используется в строгом соответствии с настоящим руководством по эксплуатации и применимыми техническими стандартами.

ПРИБОР ПОЗВОЛЯЕТ:

- 1 Контролировать отсутствие на бумаге общего видимого свечения в ультрафиолетовых лучах;
- 2 Проверять наличие инфракрасных меток в отражённом и проходящем свете, а также в отражённом свете с чередованием двух длин волн 940/850 нм (контроль наличия так называемых «М»-меток);
- 3 Проверять наличие люминесценции отдельных участков листа в ультрафиолетовых лучах (меток, защитных нитей и волокон);
- 4 Проверять наличие на бумаге водяных знаков и защитных нитей;
- 5 Проверять поверхность банкнот и других документов с наличием защитных элементов в белом отражённом коспадающем свете, например, контролировать наличие рельефа печатных элементов, кипп-эффекта;
- 6 Контролировать наличие, цвет свечения и тип антистоксовской метки, на монитор выводится информация о наличии и типе антистоксовской метки;
- 7 Контролировать наличие защитных магнитных меток;
- 8 Проводить углублённый контроль при десятикратном увеличении в двух диапазонах (белый/ИК), при совместном использовании с телевизионной лупой с комбинированной подсветкой **DORS 1010**, или в трёх диапазонах (белый/ИК/УФ) при совместном использовании с телевизионной лупой **DORS 1020**. При этом проверяется совмещение тонких разноцветных линий рисунка банкноты (проверка орловской печати), наличие микротекста, а также рисунок банкноты в характерных точках.

Управление прибором осуществляется при помощи экранного меню. Прибор можно использовать только после прочтения данного руководства.

! НЕВИДИМОЕ ЛАЗЕРНОЕ ИЗЛУЧЕНИЕ! НЕ СМОТРИТЕ В ПУЧОК И НЕ ПРОВОДИТЕ НЕПОСРЕДСТВЕННЫХ НАБЛЮДЕНИЙ С ПОМОЩЬЮ ОПТИЧЕСКИХ ПРИБОРОВ ЛАЗЕРНАЯ АППАРАТУРА КЛАССА 1М Расположение апертуры лазерного излучения и зона наблюдения меток - см. рис. 1 (вид А).

! ЗАПРЕЩАЕТСЯ СМОТРЕТЬ НА УФ-ЛАМПЫ ВО ВРЕМЯ ИХ РАБОТЫ.

! ЗАПРЕЩАЕТСЯ ПРИКАСАТЬСЯ К ПРИБОРУ И К ВИЛКЕ СЕТЕВОГО КАБЕЛЯ МОКРЫМИ РУКАМИ. ЭТО МОЖЕТ ПОВЛЕЧЬ ЗА СОБОЙ ПОРАЖЕНИЕ ЭЛЕКТРИЧЕСКИМ ТОКОМ.

! ПРЕДОСТЕРЕЖЕНИЕ! ВЫНИМАЯ СЕТЕВОЙ КАБЕЛЬ ИЗ СЕТИ, БЕРИТЕСЬ ИСКЛЮЧИТЕЛЬНО ЗА ВИЛКУ, ЧТОБЫ ИЗБЕЖАТЬ РАЗРЫВА ИЛИ ПОВРЕЖДЕНИЯ КАБЕЛЯ.

! ПРЕДОСТЕРЕЖЕНИЕ! ВО ИЗБЕЖАНИЕ ПОВРЕЖДЕНИЯ СЕТЕВОГО КАБЕЛЯ И ВОЗМОЖНОГО КОРОТКОГО ЗАМЫКАНИЯ, ПЕРЕМЕЩАТЬ ПРИБОР РАЗРЕШАЕТСЯ ТОЛЬКО ПОСЛЕ ОТКЛЮЧЕНИЯ ВИЛКИ КАБЕЛЯ ЭЛЕКТРОПИТАНИЯ ОТ ЭЛЕКТРОСЕТИ.

! ВНИМАНИЕ! ПРИБОР ПРЕДНАЗНАЧЕН ДЛЯ УСТАНОВКИ НА ГОРИЗОНТАЛЬНУЮ ПЛОСКОСТЬ РАБОЧЕГО СТОЛА. ЗАПРЕЩАЕТСЯ УСТАНОВЛИВАТЬ ПРИБОР ТАКИМ ОБРАЗОМ, ЧТО УФ-ЛАМПЫ СТАНОВЯТСЯ ВИДИМЫ ОПЕРАТОРУ.

! ВНИМАНИЕ! ЕСЛИ ПРИБОР ДОЛГОЕ ВРЕМЯ НАХОДИЛСЯ НА ХОЛОДЕ, ТО ПЕРЕД ВКЛЮЧЕНИЕМ ЕГО НЕОБХОДИМО ВЫДЕРЖАТЬ ПРИ КОМНАТНОЙ ТЕМПЕРАТУРЕ НЕ МЕНЕЕ ДВУХ ЧАСОВ.

! ВНИМАНИЕ! ДЛЯ ТОГО ЧТОБЫ ПРИБОР УСПЕШНО РАБОТАЛ ПРОДОЛЖИТЕЛЬНОЕ ВРЕМЯ БЕЗ ВМЕШАТЕЛЬСТВА СЕРВИС-ИНЖЕНЕРА, СОБЛЮДАЙТЕ, ПОЖАЛУЙСТА, СЛЕДУЮЩИЕ ПРАВИЛА:

1. ПРИБОР ДОЛЖЕН УСТАНОВЛИВАТЬСЯ НА РОВНУЮ ГОРИЗОНТАЛЬНУЮ ПОВЕРХНОСТЬ.
2. НЕ УСТАНОВЛИВАЙТЕ ПРИБОР В МЕСТАХ, ГДЕ ОН МОЖЕТ ПОДВЕРГНУТЬСЯ ВОЗДЕЙСТВИЮ ПРЯМЫХ СОЛНЕЧНЫХ ЛУЧЕЙ И НАПРАВЛЕННОГО ИСКУССТВЕННОГО ОСВЕЩЕНИЯ.

! ПРЕДОСТЕРЕЖЕНИЕ! ВО ИЗБЕЖАНИЕ ПОРАЖЕНИЯ ЭЛЕКТРИЧЕСКИМ ТОКОМ ДОВЕРЯЙТЕ ЗАМЕНУ ЛАМП ТОЛЬКО КВАЛИФИЦИРОВАННОМУ СПЕЦИАЛИСТУ.

! ЗАПРЕЩАЕТСЯ ВЫБРАСЫВАТЬ ИСПОЛЬЗОВАННЫЕ ЛАМПЫ В КОНТЕЙНЕРЫ С БЫТОВЫМ МУСОРОМ. ПОСЛЕ ЗАМЕНЫ ЛАМПЫ НЕОБХОДИМО СДАТЬ ЕЁ В СЛУЖБУ УТИЛИЗАЦИИ ЛЮМИНЕСЦЕНТНЫХ ЛАМП.

КОМПЛЕКТ ПОСТАВКИ

Универсальный просмотрный детектор DORS 1250	1 шт.
Руководство по эксплуатации.....	1 шт.
Карта меток.....	1 шт.
Упаковка.....	1 комплект.

ВНЕШНИЙ ВИД

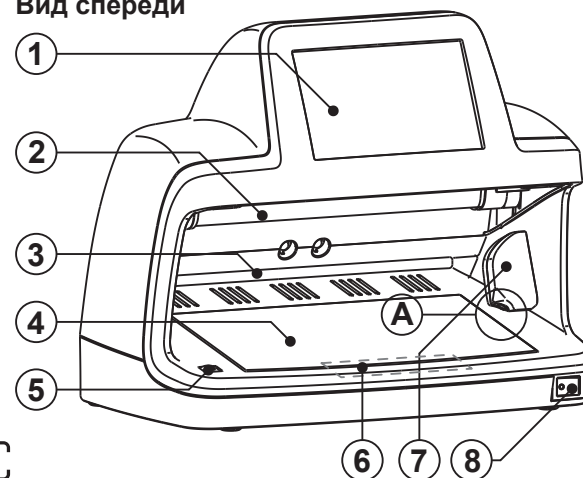
Рис. 1



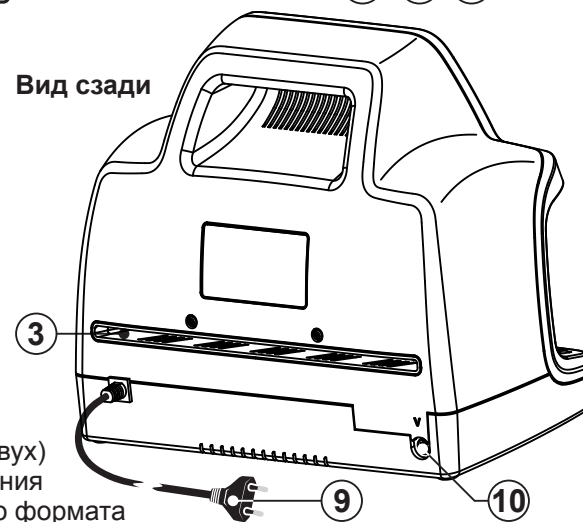
Маркировка в зоне подмагничивания (6)



Вид спереди



Вид сзади



- 1 Монитор
- 2 УФ-лампа (показана одна из двух)
- 3 Щель для прохождения документа большого формата
- 4 Просмотровый стол с контрольной шкалой
- 5 Датчик магнитных меток*
- 6 Зона подмагничивания
- 7 Модуль детекции антистоксовской метки*
- 8 Выключатель питания со встроенным индикатором
- 9 Сетевой кабель электропитания
- 10 Разъём «V» для подключения DORS 1010 (DORS 1020)

* Доступно опционально.

ПОДГОТОВКА К РАБОТЕ

ВНИМАНИЕ! ДО НАЧАЛА РАБОТЫ НЕОБХОДИМО УБЕДИТЬСЯ В ЦЕЛОСТНОСТИ КОРПУСА ПРИБОРА И ЕГО ДВУХ УФ-ЛАМП (Рис.1 поз. 2).

ЗАПРЕЩАЕТСЯ ПОДКЛЮЧАТЬ К СЕТИ ЭЛЕКТРОПИТАНИЯ ПРИБОР С ПОВРЕЖДЕНИЯМИ КОРПУСА, ПОВРЕЖДЁННЫМИ ИЛИ ОТСУТСТВУЮЩИМИ УФ-ЛАМПАМИ.

При выборе места установки прибора оптимальным, с точки зрения углов обзора, считается такое его положение, при котором взгляд оператора будет перпендикулярен поверхности экрана.

Если предполагается использование внешних устройств, то они должны быть подключены к соответствующему разъёму (10) на задней панели прибора (см. Рис. 1).

Для начала работы с прибором необходимо вставить сетевой кабель в розетку с переменным напряжением 110-240В, 50-60Гц. Далее прибор включите с помощью выключателя питания 8 (см. Рис. 1). При этом должен засветиться индикатор красного цвета, указывающий на то, что прибор включен.

ПОРЯДОК РАБОТЫ

При включении прибора в верхней части монитора по умолчанию появляется меню режимов работы, состоящее из четырёх кнопок: «ВИДЕО», «БЕЛАЯ», «ИК», «УФ» (см. Рис. 2).

Для перехода в меню настроек необходимо нажать пальцем на свободную область экрана. Меню настроек состоит из следующих кнопок: «ИНТЕРФЕЙС», «ЭКРАН», «ЯЗЫК», «АВТООТКЛ» (см. Рис. 3).



Рис. 2 Меню режимов работы



Рис.3 Меню настроек

При последующих нажатиях на свободную область экрана будет происходить переключение между меню режимов работы и меню настроек, и наоборот.

Структура меню приведена на Рис. 4.

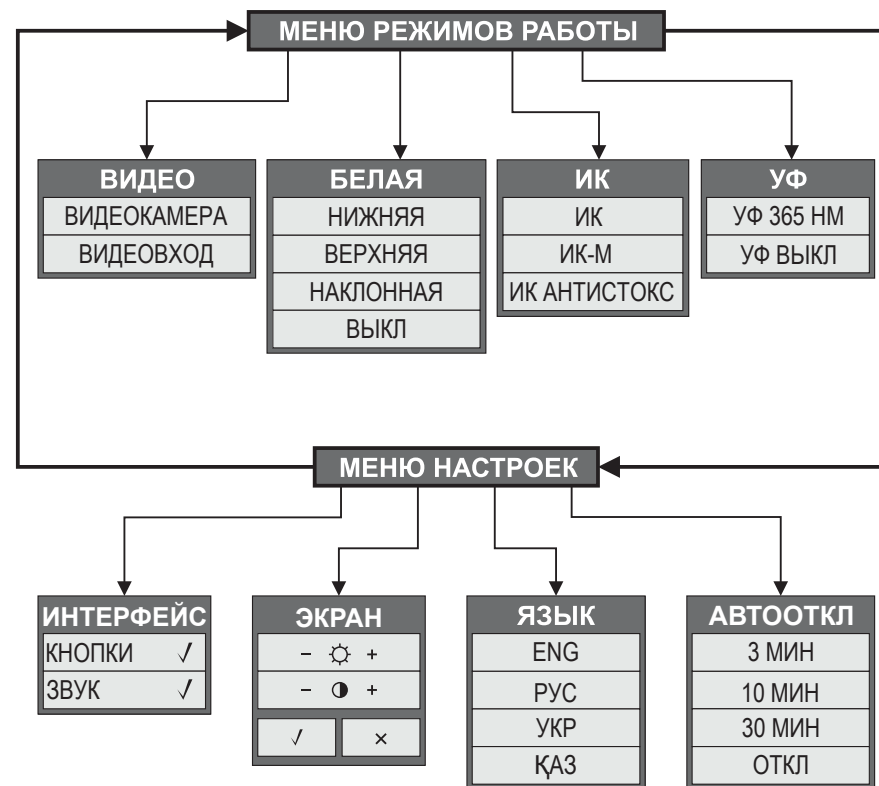


Рис. 4 Структура меню DORS 1250

Для выбора режима, выберите на дисплее необходимый пункт меню согласно Рис. 4. В появившемся меню выберите нужный режим.

Выбранный режим в подменю будет выделен галочкой. Можно убрать отображение меню с экрана монитора, сняв галочку в подменю «КНОПКИ» меню «ИНТЕРФЕЙС» (см. Рис. 5). В этом случае вызов меню осуществляется нажатием на экран. Меню в данном режиме будет отображаться на экране в течение 5-7 секунд после последнего нажатия.



Рис. 5 Включение режима «Без меню» на экране

ВЫБОР РЕЖИМА ПОДСВЕТКИ.

Для выбора режима подсветки необходимо находиться в меню режимов работы (см. Рис. 2). При необходимости вызовите это меню, нажав на свободную область экрана.

Выберите один из пунктов меню: «БЕЛАЯ», «ИК» или «УФ» (см. Рис. 2).

- Режим «БЕЛАЯ», при выборе соответствующего пункта подменю, включает верхнюю белую, нижнюю белую или косопадющую белую подсветку, либо отключает режим контроля с белой подсветкой.
- Режим «ИК», при выборе соответствующего пункта подменю, включает либо инфракрасную подсветку, либо режим контроля «М»-меток, либо режим проверки антистоксовских меток.
- Режим «УФ», при выборе соответствующего пункта подменю, включает либо выключает ультрафиолетовую подсветку.

ВЫБОР ИСТОЧНИКА ВИДЕОСИГНАЛА.

В меню режимов работы выберите пункт «ВИДЕО». Во всплывающем подменю выберите необходимый режим видеосигнала (см. Рис. 6):

Режим «Видеокамера» позволяет выводить на экран изображение от встроенной камеры прибора, соответствующее ранее выбранному режиму подсветки;

Режим «Видеовход» позволяет выводить на монитор прибора изображение с телевизионной лупы.

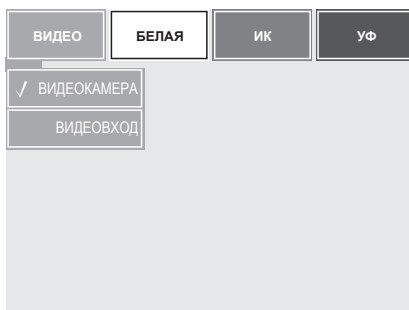


Рис. 6 Выбор источника видеосигнала

УСТАНОВКА ЯРКОСТИ И КОНТРАСТНОСТИ.

ВНИМАНИЕ! ЯРКОСТЬ И КОНТРАСТНОСТЬ УСТАНОВЛИВАЕТСЯ ОТДЕЛЬНО ДЛЯ КАЖДОГО ИСТОЧНИКА ВИДЕОСИГНАЛА. УСТАНОВЛЕННЫЕ ЗНАЧЕНИЯ ЯРКОСТИ И КОНТРАСТНОСТИ СОХРАНЯЮТСЯ В ЭНЕРГОНЕЗАВИСИМОЙ ПАМЯТИ И ИСПОЛЬЗУЮТСЯ ПРИ ПОСЛЕДУЮЩЕЙ РАБОТЕ С ДАННЫМ ИСТОЧНИКОМ ВИДЕОСИГНАЛА.

Для входа в режим регулировки яркости и/или контрастности необходимо находиться в меню настроек (см. Рис. 3). При надобности вызовите это меню, нажав на свободную область экрана.

Нажмите «ЭКРАН». При этом будут выведены текущие значения яркости и контрастности изображения (см. Рис. 7). Установка яркости и контрастности изображения производится нажатием на «+» (увеличение) или «-» (уменьшение).

Для сохранения установленного значения яркости и контрастности нажмите «✓». Для возврата в подменю верхнего уровня без сохранения установленных значений (возврат к прежним значениям) нажмите «X».



Рис. 7 Установка яркости и контрастности

НАСТРОЙКА ТАЙМЕРА АВТОМАТИЧЕСКОГО ОТКЛЮЧЕНИЯ.

ВНИМАНИЕ! НАСТРОЙКА ТАЙМЕРА АВТОМАТИЧЕСКОГО ОТКЛЮЧЕНИЯ СОХРАНЯЕТСЯ В ЭНЕРГОНЕЗАВИСИМОЙ ПАМЯТИ И ИСПОЛЬЗУЕТСЯ В ДАЛЬНЕЙШЕМ ПО УМОЛЧАНИЮ.

Для задания интервала автоотключения необходимо вызвать меню настроек. В меню настроек нажмите «АВТООТКЛ». При этом будет выведено значение текущей настройки таймера автоматического отключения (см. Рис. 8). Выберите желаемый интервал (в минутах) автоматического отключения. Выбранное значение сразу сохраняется в памяти, никаких дополнительных нажатий не требуется.



Рис. 8 Настройка таймера автовыключения

ЭНЕРГОСБЕРЕЖЕНИЕ

В дежурном режиме индикатор выключателя питания продолжает гореть, но выключаются все источники света и большинство других потребителей электроэнергии в приборе. Это обеспечивает пониженное энергопотребление.

Для выхода из дежурного режима нажмите на дисплей. Прибор перейдет в режим ИК-подсветки, на экран будет выведено меню выбора режимов.

ВЫБОР ЯЗЫКА МЕНЮ И ИНФОРМАЦИОННЫХ СООБЩЕНИЙ.

ВНИМАНИЕ! НАСТРОЙКА ЯЗЫКА МЕНЮ И ИНФОРМАЦИОННЫХ СООБЩЕНИЙ СОХРАНЯЕТСЯ В ЭНЕРГОНЕЗАВИСИМОЙ ПАМЯТИ И ИСПОЛЬЗУЕТСЯ В ДАЛЬНЕЙШЕМ ПО УМОЛЧАНИЮ. СОБЛЮДАЙТЕ ОСТОРОЖНОСТЬ, ЧТОБЫ ПО ОШИБКЕ НЕ УСТАНОВИТЬ ЯЗЫК МЕНЮ, КОТОРЫЙ ВАМ НЕПОНЯТЕН.

Для выбора языка меню необходимо находиться в меню настроек (см. Рис. 3). При необходимости вызовите это меню, нажав на свободную область экрана.

Выберите пункт «ЯЗЫК». При этом будет выделен пункт меню с используемым в настоящий момент языком интерфейса (см. Рис. 9).

Выберите требуемый язык интерфейса, нажав на соответствующий пункт меню. Для возврата в меню верхнего уровня без изменения используемого языка интерфейса нажмите на любое свободное поле дисплея.

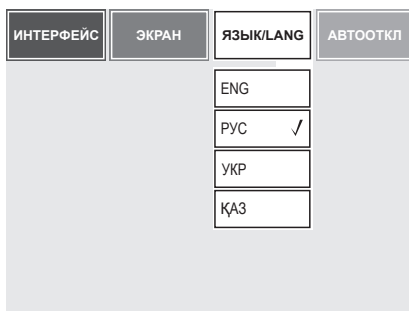


Рис. 9 Выбор языка меню

ПРОВЕРКА УФ-МЕТОК

⚠ ЗАПРЕЩАЕТСЯ СМОТРЕТЬ НА УФ-ЛАМПЫ ВО ВРЕМЯ ИХ РАБОТЫ.

Поместите банкноту или документ на просмотровый стол (4) прибора.

В меню режимов работы (см. Рис. 2) нажмите «УФ». В открывшемся подменю выберите пункт «УФ 365 нм» (см. Рис. 10).

Наблюдайте УФ-метки на поверхности документа. Также допускается проверка «веером», когда несколько документов, (например, банкнот) помещаются на просмотровый стол прибора сложенными в виде веера.

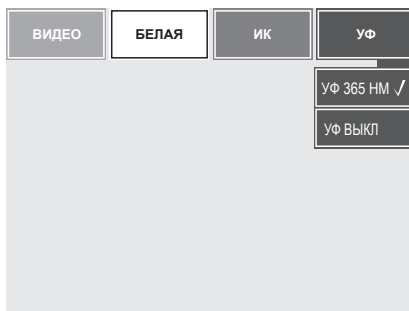


Рис. 10 Включение УФ- подсветки

ПРОВЕРКА ИК-МЕТОК

Прибор переходит в режим ИК-подсветки каждый раз при его включении или при выходе из дежурного режима. ИК-подсветка не выключается при включении других видов подсветок (УФ, всех видов белой подсветки, «М»-меток). Таким образом, можно применять одновременно несколько видов контроля, так как любой вид контроля в приборе осуществляется совместно с инфракрасным (ИК) контролем. Если Вам понадобился ИК-режим в чистом виде, без каких-либо других видов подсветки - либо выключите отличную от ИК подсветку, либо включите режим «ИК», выбрав пункт «ИК» в одноимённом подменю, меню режимов работы (см. Рис. 11).

Поместите банкноту или документ на просмотровый стол (4) прибора. Установите, если необходимо, желаемую яркость и контрастность изображения на мониторе при помощи экранного меню.

Наблюдайте изображение ИК-меток на экране монитора.



Рис. 11 Включение ИК- подсветки

ПРОВЕРКА «М»-МЕТОК

Поместите банкноту или документ на просмотровый стол (4) прибора. В меню режимов работы нажмите «ИК». В открывшемся подменю выберите пункт «ИК-М» (см. Рис. 12).

На документ внутри прибора не должен падать прямой солнечный свет или свет от мощных ламп накаливания. В противном случае, наблюдение метки будет затруднено или вовсе невозможно. «М»-метки должны отчетливо мерцать с периодичностью примерно 2 раза в секунду.

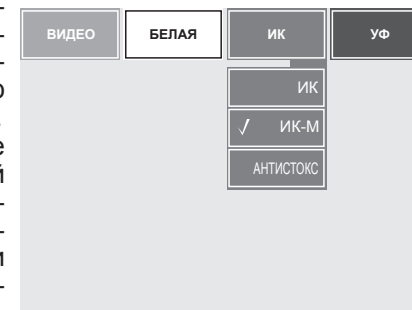


Рис. 12 Включение режима контроля «М»-меток

АНТИСТОКС*

Поместите банкноту или документ на просмотровый стол (4) прибора. В меню режимов работы нажмите «ИК». В открывшемся подменю выберите пункт «АНТИСТОКС» (см. Рис. 13).

На документ внутри прибора не должен падать прямой солнечный свет или свет от мощных ламп накаливания. В противном случае наблюдение метки и определение типа люминофора будет затруднено или вовсе невозможно, при этом, в нижнем правом углу монитора появится пиктограмма — ☀

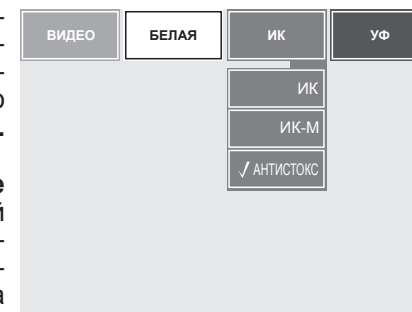


Рис. 13 Включение режима контроля «М»-меток

* Доступно опционально.

При обнаружении антистоксовской метки ее можно наблюдать визуально на банкноте в зоне воздействия лазерного излучения (кроме меток, нанесенных люминофором). Также при обнаружении метки генерируется звуковой сигнал (если эта функция активирована).

Информация о наличии и типе антистоксовской метки выводится на экран монитора.

Анализ критериев подлинности антистоксовской метки рекомендуется проводить в следующем порядке:

- проверить наличие свечения люминофора в зоне антистоксовской метки банкноты;
- сравнить цвет свечения люминофора с тем цветом, который указан в карте меток банкнот (карта меток входит в стандартную комплектацию детектора);
- проверить совпадение типа метки (M1, M2, M3 и т.д.) с тем типом метки, который указан в карте меток банкнот.

Выводимые сообщения (сообщения выводятся в правой нижней части экрана):

- **АНАЛИЗ**;
- **M1, M2, M3**;
- **M?** — неизвестная метка;
- «☀» — сильная засветка;
- «--» — нет метки.

ПРОВЕРКА МАГНИТНЫХ МЕТОК*

Функция проверки магнитных меток активна во всех режимах, кроме режима «Антистокс». Проведите той частью банкноты, где должны быть нанесены защитные магнитные метки, по головке индуктивного датчика, также, в нижний правый угол экрана будет выведена пиктограмма — **U**. При обнаружении магнитных меток будет генерироваться звуковой сигнал. Для улучшения качества обнаружения защитных магнитных меток, например, при работе с ветхой банкнотой, приложите на несколько секунд банкноту к выделенной зоне подмагничивания **6** (см. Рис. 1).

ПРОВЕРКА В БЕЛОМ ОТРАЖЕННОМ КОСОПАДАЮЩЕМ СВЕТЕ

Поместите банкноту или документ на просмотровый стол (4) прибора. В меню режимов работы нажмите «**БЕЛАЯ**». В открывшемся подменю выберите пункт «**НАКЛОННАЯ**» (см. Рис. 14).

Режим удобен, например, для просмотра так называемого «кипп-эффекта» на российских рублях. В этом режиме, кроме того, можно оценить высоту печатных элементов, поскольку высокие печатные элементы в косопадающем свете отбрасывают заметные тени.



Рис. 14 Включение косопадающей белой подсветки

* Доступно опционально.

В приборе для верхней белой подсветки применен точечный полупроводниковый источник света с высокой яркостью, поэтому **СМОТРЕТЬ НА ОСВЕТИТЕЛЬ, СКРЫТЫЙ ЗА КОЗЫРЬКОМ ПРИБОРА, НЕ РЕКОМЕНДУЕТСЯ.**

ПРОВЕРКА В ОТРАЖЕННОМ СВЕТЕ

Для проведения контроля в отражённом свете можно использовать источник верхнего белого света.

Поместите банкноту или документ на просмотровый стол (4) прибора. В меню режимов работы нажмите «**БЕЛАЯ**». В открывшемся подменю выберите пункт «**Верхняя белая**» (см. Рис. 15), тем самым включив подсветку. Режим удобен для контроля элементов защиты с цветопеременными красками. В приборе для белой подсветки применены точечные полупроводниковые источники света с высокой яркостью, поэтому **СМОТРЕТЬ НА ОСВЕТИТЕЛЬ, СКРЫТЫЙ ЗА КОЗЫРЬКОМ ПРИБОРА, НЕ РЕКОМЕНДУЕТСЯ.**



Рис. 15 Включение верхней белой подсветки

ПРОВЕРКА «НА ПРОСВЕТ» В БЕЛОМ ПРОХОДЯЩЕМ И ИК-ИЗЛУЧЕНИИ

Поместите банкноту или документ на просмотровый стол прибора.

Используя меню режимов работы, последовательным нажатием на «**БЕЛАЯ**» и «**Нижняя белая**» включите источник нижней подсветки просмотрового стола (см. Рис. 16). Источник подсветки просмотрового стола одновременно излучает белый свет и ИК-излучение, при этом верхний источник ИК-излучения не включается. Режим удобен для проверки водяных знаков, впечатанных металлизированных полосок с рисунком и т. п. На экране монитора можно наблюдать изображение документа в ИК-лучах «**на просвет**».

Это позволяет еще более контрастно увидеть водяные знаки и разметку на металлизированных лентах (особенно стоит отметить удобство этого режима при работе с банкнотами евро).



Рис. 16 Включение нижней белой подсветки

КОНТРОЛЬ ПО РАЗМЕРУ.

С помощью контрольной шкалы, нанесённой на матовое стекло просмотрового стола (4) прибора (см. Рис. 1), можно контролировать как размеры самих банкнот, так и правильность расположения отдельных меток на них.

РАБОТА С ВНЕШНЕЙ ТЕЛЕВИЗИОННОЙ ЛУПОЙ DORS 1010/1020

Подключите телевизионную лупу **DORS 1010** (см. Рис. 17) или **DORS 1020** (см. Рис. 18) к разъёму «V» (10) (см. Рис. 1) на задней панели прибора.

ВНИМАНИЕ! ДЛЯ ПРИСОЕДИНЕНИЯ КАБЕЛЯ ЛУПЫ, А ТАКЖЕ ЕГО ОТСОЕДИНЕНИЯ, УБЕДИТЕСЬ, ЧТО ПРИБОР ВЫКЛЮЧЕН ИЗ РОЗЕТКИ СЕТИ ЭЛЕКТРОПИТАНИЯ ЛИБО ПРИ ПОМОЩИ ВЫКЛЮЧАТЕЛЯ ПИТАНИЯ!



11 — Клавиша «LIGHT-SELECT»

Рис. 17 Телевизионная лупа DORS 1010



12 — Клавиша «SELECT»

Рис. 18 Телевизионная лупа DORS 1020

Включите прибор. Нажмите на клавишу «**LIGHT-SELECT**» 11 (в случае **DORS 1010**) или «**SELECT**» 12 (в случае **DORS 1020**) на верхней части лупы. Прибор автоматически переключится в режим просмотра изображения с лупы. Последующие нажатия на данные клавиши позволят выбрать необходимый источник подсветки. Лупа **DORS 1010** имеет два источника подсветки: **белый** и **ИК**, а лупа **DORS 1020** - три: **белый**, **ИК** и **УФ**. В верхней части экрана монитора указывается модель подключенной лупы и её выбранный режим подсветки.

Для того, чтобы переключить прибор на просмотр при помощи встроенной камеры, необходимо в меню режимов работы выбрать

пункт «**ВИДЕО**», а затем «**Видеокамера**» (см. Рис. 19). Для возврата к работе с телевизионной лупой необходимо нажать на клавишу «**LIGHT-SELECT**» или «**SELECT**» (11 или 12) на верхней части лупы или в подменю «**ВИДЕО**» меню режима работы выбрать пункт «**Видеовход**» (см. Рис. 19), после чего в верхней части экрана монитора будет выведено сообщение о необходимости установки требуемой подсветки на подключенной лупе.



Рис. 19 Включение режима работы со встроенной камерой прибора



Рис. 20 Включение режима работы с телевизионной лупой

ВОЗВРАТ К ЗАВОДСКИМ НАСТРОЙКАМ

При необходимости Вы можете сбросить все когда-либо выполненные настройки прибора и вернуться к заводским настройкам. Для этого необходимо нажать пальцем на свободную область экрана (меню может быть любым) и удерживать в течение 5 сек., после чего появится меню возврата к заводским настройкам, в котором также указана текущая версия ПО (прошивки) прибора (см.Рис. 21). Если Вы желаете вернуться к заводским настройкам – выберите «✓», если не желаете – «X».

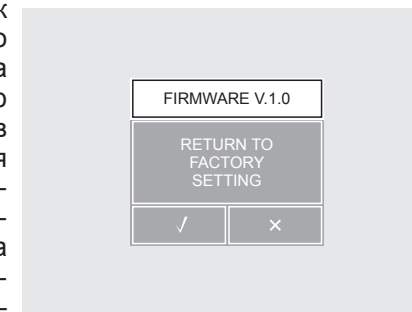


Рис. 21 Возврат к заводским настройкам

ВЫКЛЮЧЕНИЕ ПРИБОРА

Выключите с помощью выключателя питания 5 (см. Рис. 1), при этом подсветка выключателя должна погаснуть. Отключение сетевого шнура от питающей сети оставляется на усмотрение пользователя. Отключать сетевой шнур целесообразно только при длительном (более нескольких суток) простое прибора.

Если после выключения необходимо установить прибор на новом месте, следует вынуть вилку кабеля электропитания из сетевой розетки. После этого прибор можно переносить на новое место.

ОБСЛУЖИВАНИЕ И УХОД

Очистку поверхностей прибора от загрязнений допускается производить нейтральными моющими средствами на водяной основе (например, для мытья посуды) либо очищающими составами на основе изопропилового спирта. Все излишки моющего средства или очищающего состава должны быть тщательно удалены с поверхности прибора.

! ПРЕДОСТЕРЕЖЕНИЕ! ПЕРЕД ОЧИСТКОЙ ПОВЕРХНОСТЕЙ ПРИБОРА ОТ ЗАГРЯЗНЕНИЙ УБЕДИТЕСЬ, ЧТО ВИЛКА КАБЕЛЯ ПИТАНИЯ ВЫНУТА ИЗ СЕТЕВОЙ РОЗЕТКИ!

! ПРЕДОСТЕРЕЖЕНИЕ! ВО ИЗБЕЖАНИЕ ПОРАЖЕНИЯ ЭЛЕКТРИЧЕСКИМ ТОКОМ, НЕ ДОПУСКАЙТЕ ПОПАДАНИЯ МОЮЩЕГО СРЕДСТВА ИЛИ ОЧИЩАЮЩЕГО СОСТАВА ВНУТРЬ ПРИБОРА!

! ПРЕДОСТЕРЕЖЕНИЕ! ПРИ ОЧИСТКЕ ПОВЕРХНОСТЕЙ НАНОСИТЕ МОЮЩЕЕ СРЕДСТВО ИЛИ ОЧИЩАЮЩИЙ СОСТАВ ТОЛЬКО ПРИ ПОМОЩИ МЯГКОЙ ТКАНИ! ЗАПРЕЩАЕТСЯ НАНЕСЕНИЕ МОЮЩЕГО СРЕДСТВА ИЛИ ОЧИЩАЮЩЕГО СОСТАВА КИСТЬЮ, РАСПЫЛИТЕЛЕМ ИЛИ ИЗ АЭРОЗОЛЬНОГО БАЛЛОНЧИКА!

В приборе в качестве источников УФ-излучения, а также подсветки просмотрового стола, применяются люминесцентные лампы. При выходе лампы из строя следует провести её замену. В качестве исключения допускается эксплуатация прибора с неисправной лампой в течение не более чем 8 рабочих часов.

Внимание! Люминесцентные лампы являются расходным материалом, на них не распространяется действие гарантийных обязательств изготовителя прибора.

Люминесцентные лампы необходимо заменять только на лампы того же типа и размера, что и установленные в приборе. Для замены УФ ламп должны использоваться лампы **DORS TL 6W/08 F6T5/BLB**. Для замены белых ламп подсветки просмотрового стола должны использоваться лампы **DORS TL 6W/08 F6T5/DL**.

! ПРЕДОСТЕРЕЖЕНИЕ! В ХОДЕ ЗАМЕНЫ ЛАМП ВОЗМОЖНО ПРИКОСНОВЕНИЕ К МЕТАЛЛИЧЕСКИМ КОЛПАЧКАМ ЦОКОЛЕЙ ЛЮМИНЕСЦЕНТНЫХ ЛАМП, КОТОРЫЕ ИМЕЮТ ОДИНАРНУЮ ИЗОЛЯЦИЮ ОТНОСИТЕЛЬНО ЦЕПИ СЕТЕВОГО ЭЛЕКТРОПИТАНИЯ ПРИБОРА. ПОЭТОМУ ЗАПРЕЩАЕТСЯ ПРОВОДИТЬ

ЗАМЕНУ ЛАМП В ПРИБОРЕ, ВИЛКА КАБЕЛЯ ЭЛЕКТРОПИТАНИЯ КОТОРОГО ВКЛЮЧЕНА В СЕТЕВУЮ РОЗЕТКУ. ЗАМЕНА ЛАМП В ПРИБОРЕ ДОЛЖНА ПРОИЗВОДИТЬСЯ КВАЛИФИЦИРОВАННЫМ ПЕРСОНАЛОМ. В ЧАСТНОСТИ, В РОССИЙСКОЙ ФЕДЕРАЦИИ ПЕРСОНАЛ ДОЛЖЕН БЫТЬ АТТЕСТОВАН НА ГРУППУ II ИЛИ БОЛЕЕ ВЫСОКУЮ В СООТВЕТСТВИИ С ПРАВИЛАМИ ТЕХНИЧЕСКОЙ ЭКСПЛУАТАЦИИ ЭЛЕКТРОУСТАНОВОК ПОТРЕБИТЕЛЕЙ (ПТЭЭП).

При взгляде на включенные УФ-лампы на смотрящего попадает УФ-излучение - поэтому для определения УФ-лампы, вышедшей из строя, следует использовать чистый белый лист офисной бумаги стандартной плотности (не более 80 г/м²) формата А4. Последовательность действий следующая:

1. Убедитесь, что УФ-подсветка выключена: в меню режимов работы нажмите **«УФ»** - в раскрывшемся подменю должна стоять галочка рядом с пунктом **«УФ выкл»**. В противном случае - выключите УФ-подсветку, выбрав пункт **«УФ выкл»**.
2. Переверните прибор и положите его задней крышкой на рабочий стол, накрытый мягкой тканью.
3. Возьмите лист бумаги и приложите его вплотную к УФ-лампам **2 (см. Рис. 22)**.
4. Включите УФ-подсветку (см. Рис. 10).
5. Визуально определите неработающую УФ-лампу.

Неисправность белой лампы определяется визуально при включении (см. Рис. 15) нижней белой подсветки - горит/не горит.

ПОРЯДОК ЗАМЕНЫ УФ-ЛАМПЫ

! ПРЕДОСТЕРЕЖЕНИЕ! ПЕРЕД ПРОВЕДЕНИЕМ ЗАМЕНЫ ЛАМПЫ УБЕДИТЕСЬ, ЧТО ВИЛКА КАБЕЛЯ ПИТАНИЯ ВЫНУТА ИЗ СЕТЕВОЙ РОЗЕТКИ!

1. Переверните прибор и положите его на рабочий стол, накрытый мягкой тканью.
2. Не прилагая избыточных усилий, поверните неисправную лампу вокруг своей оси на четверть оборота. При этом лампу нужно держать двумя пальцами обеих рук.
3. Извлеките неисправную лампу вместе с защитными накладками **15** из держателей **14 (см. Рис. 22)**.
4. Снимите (сдвиньте) защитные накладки **15** с лампы.

5. Достаньте новую лампу из упаковки и осмотрите её на предмет царапин и сколов стеклянной колбы, повреждений цоколей, а также загрязнений на поверхности стеклянной колбы.



Рис. 22 Снятие защитной наклейки УФ-лампы

- 2 – УФ-лампа
13 – Язычок защитной наклейки
14 – Держатель УФ-лампы
15 – Защитная наклейка УФ-лампы

ВНИМАНИЕ! НЕ ДОПУСКАЕТСЯ УСТАНОВЛИВАТЬ В ПРИБОР ЛАМПУ, ИМЕЮЩУЮ МЕХАНИЧЕСКИЕ ПОВРЕЖДЕНИЯ И ЗАГРЯЗНЕНИЯ КОЛБЫ!

6. Вставьте лампу в держатели до упора. Держа лампу двумя пальцами обеих рук, поверните её вокруг своей оси на четверть оборота. Проверьте, что лампа зафиксировалась в держателях.
7. Оденьте защитную наклейку **15** на каждый из держателей лампы (это не требует инструмента).
8. Установите прибор в рабочее положение, произведите пробное включение УФ-подсветки и убедитесь, что неисправность устранена.
9. Упакуйте неисправную лампу и передайте её в специализированную службу утилизации.

ПОРЯДОК ЗАМЕНЫ БЕЛОЙ ЛАМПЫ

ВНИМАНИЕ! ПРЕДОСТЕРЕЖЕНИЕ! ПЕРЕД ПРОВЕДЕНИЕМ ЗАМЕНЫ ЛАМПЫ УБЕДИТЕСЬ, ЧТО ВИЛКА КАБЕЛЯ ПИТАНИЯ ВЫНУТА ИЗ СЕТЕВОЙ РОЗЕТКИ!

ВНИМАНИЕ! ПРИ ЗАМЕНЕ ЛАМПЫ, ВО ИЗБЕЖАНИЕ ЗАГРЯЗНЕНИЯ СТЕКЛЯННОЙ КОЛБЫ, ПОЛЬЗУЙТЕСЬ ХЛОПЧАТОБУМАЖНЫМИ ПЕРЧАТКАМИ.

1. Переверните прибор и положите его на рабочий стол, накрытый мягкой тканью.
2. На нижней поверхности прибора отверните **4 винта 17**, крепящих нижнюю крышку **16** (см. Рис. 23). Снимите крышку.

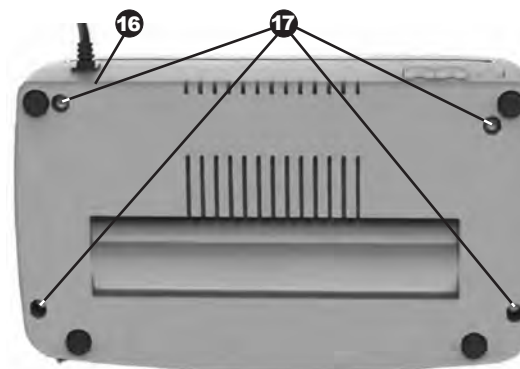


Рис. 23 Снятие нижней крышки

- 16 – Нижняя крышка
17 – Винты крепления крышки

3. Не прилагая избыточных усилий, поверните неисправную лампу вокруг своей оси на четверть оборота. При этом лампу нужно держать двумя пальцами обеих рук.
4. Извлеките неисправную лампу из ламподержателей.
5. Достаньте новую лампу из упаковки и осмотрите её на предмет царапин и сколов стеклянной колбы, повреждений цоколей, а также загрязнений на поверхности стеклянной колбы.

ВНИМАНИЕ! НЕ ДОПУСКАЕТСЯ УСТАНОВЛИВАТЬ В ПРИБОР ЛАМПУ, ИМЕЮЩУЮ МЕХАНИЧЕСКИЕ ПОВРЕЖДЕНИЯ И ЗАГРЯЗНЕНИЯ КОЛБЫ!

6. Вставьте лампу в ламподержатели до упора. Держа лампу двумя пальцами обеих рук, поверните её вокруг своей оси на четверть оборота. Проверьте, что лампа зафиксировалась в держателях.
7. Установите на место крышку и заверните винты до упора.
8. Установите прибор в рабочее положение, произведите пробное включение подсветки просмотрового стола и убедитесь, что неисправность устранена.
9. Упакуйте неисправную лампу и передайте её в специализированную службу утилизации.

ВОЗМОЖНЫЕ НЕИСПРАВНОСТИ И ИХ УСТРАНЕНИЕ

Прибор не включается (клавиша сетевого выключателя не светится).

- Проверьте подключение прибора к сети.
- Вышел из строя предохранитель F1 (2,0А, 250В) на плате питания ЦПУ. Обратитесь в сервисный центр.

Нет изображения с внешней телевизионной лупы / не происходит переключения на соответствующий видеовход при нажатии клавиши «SELECT» на лупе.

Возможно, не до конца вставлен разъём лупы в гнездо «V» **10** (см. Рис. 1) прибора. Вставьте разъём в гнездо до упора.

ТЕХНИЧЕСКИЕ ХАРАКТЕРИСТИКИ

Напряжение питания.....	100 - 240 В -50/60 Гц
Потребляемый ток.....	0,3-0,13 А
Потребляемая мощность, не более.....	30 Вт
Масса (не более)	1,6 кг
Габаритные размеры (Ширина x Длина x Высота):	264x155x222 мм
Суммарная электрическая мощность УФ-излучателя..	2x6 Вт
Пиковая длина волны УФ-излучения.....	365 нм
Рабочий диапазон ИК-излучения.....	800 - 1000 нм
Пара длин волн при контроле «М»-метки	850/940 нм
Длина волны лазерного излучения.....	980 нм
Мощность лазерного излучения.....	50 мВт
Цветовое кодирование видеосигнала	PAL
Линейное увеличение на мониторе:	
при использовании DORS 1010.....	10x
при использовании DORS 1020.....	15x
Температура воздуха при эксплуатации.....	от +5 до +40°С
Остальные климатические условия эксплуатации.....	УХЛ 4.2* по ГОСТ 15150-69

ТРАНСПОРТИРОВАНИЕ, ХРАНЕНИЕ И УТИЛИЗАЦИЯ

Прибор рассчитан на транспортирование в штатной упаковке морским (в контейнерах), железнодорожным (в закрытых вагонах), авиационным (в герметизированном багажном или грузовом отсеке) и автомобильным (в закрытом кузове или контейнере под влагонепроницаемым тентом по дорогам общего пользования с покрытием) транспортом. Условия транспортирования: температура от минус 30 до +50°С, относительная влажность до 95 % без конденсации влаги при +25 С, атмосферное давление от 84 до 107 кПа (от 630 до 800 мм рт.ст).

Прибор должен храниться в упаковке в отопляемом складском помещении при температуре от +10 до +25°С, при относительной влажности воздуха не более 80%.

Не оговоренные выше условия транспортирования и хранения должны соответствовать ГОСТ 21552-84.

Прибор соответствует требованиям директивы RoHS Европейского союза, что уменьшает загрязнение окружающей среды вредными веществами.

ВНИМАНИЕ! ПЕРЕД УТИЛИЗАЦИЕЙ НЕОБХОДИМО ИЗВЛЕЧЬ ИЗ ПРИБОРА ВСЕ ТРИ ЛЮМИНЕСЦЕНТНЫЕ ЛАМПЫ, СЛЕДУЯ ПУНКТАМ 1 - 4 РАЗДЕЛОВ «ПОРЯДОК ЗАМЕНЫ УФ-ЛАМПЫ» И «ПОРЯДОК ЗАМЕНЫ БЕЛОЙ ЛАМПЫ». ИЗВЛЕЧЁННЫЕ ЛАМПЫ НЕОБХОДИМО ПЕРЕДАТЬ В СПЕЦИАЛИЗИРОВАННУЮ СЛУЖБУ ПО ИХ УТИЛИЗАЦИИ!

Прибор без ламп может быть утилизирован как бытовые отходы.

ПОДДЕРЖКА И ГАРАНТИЯ

Изготовитель гарантирует работу прибора в течение 12 месяцев с момента продажи (либо с момента выпуска, если дата продажи не предоставлена в гарантийном талоне). Изготовитель обязуется бесплатно произвести ремонт вышедшего из строя прибора, при условии соблюдения пользователем требований настоящего руководства по эксплуатации.

Выход из строя люминесцентных ламп не является гарантийным случаем. Не являются гарантийным случаем повреждения прибора, возникшие в результате неаккуратного обращения, падения, применения избыточной физической силы, попадания в прибор жидкости и посторонних предметов.

* УХЛ 4.2 по ГОСТ 15150-69 -вид климатического исполнения, умеренно холодный, УХЛ 4.2 для районов с умеренным и холодным климатом: в лабораторных, капитальных, жилых, закрытых отопляемых или охлаждаемых и вентилируемых производственных и других подобного типа помещениях.

Конструкция и технические характеристики могут быть изменены без предварительного уведомления с целью улучшения качества изделия.