

НТЦ «Альфа-Проект»

Контрольно-кассовая техника

ПТК «MSPOS-K»

**Руководство по эксплуатации
АПР 036.000.01**

**Москва
2016 г.**

СОДЕРЖАНИЕ

1. Введение.....	3
2. Назначение и состав ККТ.....	3
3. Основные характеристики и параметры функционирования ККТ.....	6
4. Размещение.....	7
5. Маркирование и опломбирование.....	8
6. Тара и упаковка.....	8
7. Указание мер безопасности.....	8
8. Подготовка ККТ к эксплуатации.....	8
9. Указание по эксплуатации ККТ, техобслуживанию и выводу ККТ из эксплуатации	12
10. Порядок работы.....	13
11. Возможные неисправности и способы их устранения.....	17
12. Техническое обслуживание.....	18
13. Правила хранения. Транспортирование.....	19
Приложение 1	20
Описание ПО «MSPOS-Эксперт».	
Приложение 2	31
MSPOS–К. Подготовка к работе в иллюстрациях.	
Приложение 3	40
Проверка функционирования ККТ	
Лист регистрации изменений	42

1. Введение

Настоящее руководство по эксплуатации содержит сведения о контрольно-кассовой технике программно-техническом комплексе модели ПТК «MSPOS-K», необходимые для обеспечения полного использования технических возможностей ККТ, правильной эксплуатации и технического обслуживания. При изучении, эксплуатации и техническом обслуживании ККТ необходимо дополнительно руководствоваться Паспортом ККТ АПР 036.000.01 ПС.

Используемые сокращения и понятия

ККТ	Контрольно-кассовая техника
ЧЛ	Чековая лента
ФН	Фискальный накопитель
Активизация, активизация ФН	здесь - Процедура, определяющая начало функционирования ФН в составе ККТ
Фискализация, фискализация ККТ	здесь - Перевод ККТ из нефискального режима в фискальный при регистрации ККТ
Терминал	Компьютерный терминал
АСЦ	Авторизованная сервисная организация по технической поддержке ККТ
ОС	Операционная система
НИ	Налоговый инспектор
ОФД	Оператор фискальных данных

Внимание!

1. Запрещается включать ККТ до ознакомления с разделом «Указание мер безопасности» (см. раздел 7).
2. До регистрации в налоговом органе ККТ находится в нефискальном режиме. После ввода в эксплуатацию и регистрации (фискализации ККТ) ККТ переходит в фискальный режим, в котором разрешена эксплуатация ККТ, при этом все кассовые операции в этом режиме будут регистрироваться в ФН и передаваться ОФД.

2. Назначение и состав ККТ

2.1. ПТК «MSPOS-K» относится к контрольно-кассовой технике (ККТ), применяемой на территории Российской Федерации в обязательном порядке всеми организациями и индивидуальными предпринимателями при осуществлении ими наличных денежных расчетов и (или) расчетов с использованием электронных средств платежа:

- ✓ в случае продажи товаров в сфере торговли, в том числе нефтепродуктами и газовым топливом;
- ✓ в случае выполнения работ или оказания услуг, кроме деятельности, требующей использования для печати билетов бланков строгой отчетности,
- ✓ при приеме наличных денежных средств от физических лиц платежными агентами (субагентами), банковскими агентами (субагентами) в качестве платы за товары, работы, услуги для последующего перевода принятых наличных денежных средств в пользу лиц, продающих такие товары (оказывающих такие услуги, выполняющих такие работы).

ПТК «MSPOS-K» может работать в следующих режимах:

- ✓ в режиме, обеспечивающем передачу фискальных документов в налоговые органы через оператора фискальных данных и печать фискальных документов на бумажных носителях в соответствии с правилами, установленными законодательством Российской Федерации о применении контрольно-кассовой техники.
- ✓ в режиме, не предусматривающем обязательную передачу фискальных документов в налоговые органы в электронной форме через оператора фискальных данных в случаях, разрешенных законодательством (указывается при регистрации ККТ).

2.2. В состав аппаратной части ПТК «MSPOS-K» входят следующие устройства и модули:

- (а) **печатающее устройство ККТ** (ПУ), в качестве которого используется термопринтер MSPOS (в исполнении 57 или исполнении 80), корпус которого является корпусом ККТ;
- (б) **системная плата ККТ** (СП), на которой расположены:
 - процессор ККТ с внутренней флэш-памятью и со встроенными часами реального времени;
 - внутренний интерфейс SPI для подключения ПУ;
 - внутренний разъем (интерфейс I2C) для подключения ФН либо внутренний разъем (интерфейс RS232C) для подключения платы-приставки с разъемом (интерфейс I2C) для подключения ФН;

(в) **дополнительное оборудование** ККТ (ДО), включает в себя:

- устройства ввода-вывода, встроенные в корпус ККТ:
 - сенсорный дисплей;
 - считыватели магнитных карт, smart-карт (опция)
 - считыватель бесконтактных карт;
 - сканер штрих-кодов;
- порты:
 - для исп. 57 - 1 порт USB Type-C
 - для исп. 80 - 3 порта USB OTG + 1 RS232C +1 порт Ethernet;
- каналы беспроводной связи:
 - защищенный канал 3G;
 - WiFi.
 - Bluetooth.

2.2.1 К ККТ подключается дополнительное оборудование, не входящие в состав ККТ, но без которого ККТ не может выполнять свои функции, а именно:

- фискальный накопитель (ФН), представляющий собой программно-аппаратное шифровальное (криптографическое) средство защиты фискальных данных в собственном опломбированном корпусе, обеспечивающее некорректируемую регистрацию фискальных данных, их долговременное хранение и передачу оператору фискальных данных (ОФД).

ФН расположен внутри корпуса ККТ.

2.3. Программная часть ПТК «MSPOS-K» включает в себя:

(а) Программное обеспечение ККТ (далее – ПО ККТ): обозначение в документации: «FM-1» v 1.0

ПО ККТ обеспечивает печать кассовых чеков, кассовых сменных отчетов и отчетов из фискального накопителя ФН (отчета о текущем состоянии расчетов, о закрытии смены и др.), регистрацию фискальных данных в фискальном накопителе ФН для энергонезависимого и долговременного хранения в некорректируемом виде, передачу фискальных данных от ФН в ОФД, формирование кассовых чеков электронном виде и передачу их клиенту напрямую либо через оператора фискальных данных ОФД, а также обмен данными и управляющими командами составных частей ККТ.

ПО ККТ обеспечивает передачу фискальных данных в виде сообщения, сформированного ФН и защищённого фискальным признаком, в том числе передачу сообщения в зашифрованном виде, оператору фискальных данных ОФД через телекоммуникационную сеть Интернет в соответствии с требованием законодательства, по имеющимся у ККТ беспроводным каналам связи (WiFi/ Bluetooth / GPRS).

(б) Пакет прикладных программ ППП, состоящий из:

- прикладного программного обеспечения «MSPOS – Эксперт» (далее – ППО), представляющего собой программный интерфейс для настройки и тестирования ККТ, а также для предоставления доступа контролирующим органам и специалистам АСЦ к информации, хранящейся в ФН;
- программного интерфейса кассира/оператора, который обеспечивает автоматизацию рабочего места кассира/оператора в зависимости от сферы применения ККТ.

(в) Операционную систему Android 4.x./6.x (далее – ОС), установленную изготовителем ККТ.

2.4. Программный интерфейс кассира/оператора может устанавливаться на терминал либо изготовитель ККТ, либо пользователь ККТ. Установка пользователем интерфейса кассира/оператора производится по согласованию с изготовителем ККТ.

2.5. ККТ обеспечивает:

- проведение кассовых операций, включая учёт, контроль, первичную обработку информации о кассовых операциях, некорректируемую регистрацию этой информации на кассовом чеке;
- печать кассового чека только после приема внесенных денежных средств;
- возможность эксплуатации только в фискальном режиме, а в иных режимах исключает возможность печати кассового чека;
- формирование суточных отчетных документов с выводом на печать в момент их формирования;
- некорректируемую регистрацию и энергонезависимое долговременное хранение информации о платежах в накопителе фискальной памяти;
- беспрепятственный доступ к информации о текущем состоянии расчетов для специалистов проверяющих органов.

- проведение кассовых операций, включая учёт, контроль, первичную обработку информации о кассовых операциях, некорректируемую регистрацию этой информации на кассовом чеке;
- печать кассового чека только после приема внесенных денежных средств;
- возможность эксплуатации только в фискальном режиме, а в иных режимах исключает возможность печати кассового чека;
- формирование суточных отчетных документов с выводом на печать в момент их формирования;
- некорректируемую регистрацию и энергонезависимое долговременное хранение информации о платежах в фискальном накопителе;
- доступ к информации в ФН с помощью программного интерфейса, предназначенного преимущественно для проверяющих органов и обслуживающей организации.

2.6. ККТ обеспечивает передачу данных от ФН в ОФД за счет реализации стэка протоколов взаимодействия ККТ и ОФД.

Каналы связи с ОФД (на выбор):

- Ethernet - порт ККТ (только для исполнения 80)
- 3G
- WiFi
- Bluetooth

3. Основные характеристики и параметры функционирования ККТ.

3.1. Основные технические характеристики ККТ.

3.1.1. Технические характеристики ККТ в соответствии с требованиями законодательства:

- обеспечивает возможность установки фискального накопителя внутри корпуса;
- передает фискальные данные в фискальный накопитель, установленный внутри корпуса;
- обеспечивает возможность передачи фискальных документов, сформированных с использованием любого фискального накопителя, включенного в реестр фискальных накопителей, любому оператору фискальных данных, в том числе возможность такой передачи в зашифрованном виде, а также возможность повторной передачи непереданных фискальных документов (по которым не было получено подтверждения оператора);
- осуществляет проверку контрольного числа регистрационного номера контрольно-кассовой техники для проверки корректности ввода пользователем ККТ регистрационного номера в контрольно-кассовую технику;
- обеспечивает формирование фискальных документов в электронной форме;
- обеспечивает печать фискальных документов;
- обеспечивает возможность печати на кассовом чеке двухмерного штрихового кода, содержащего в кодированном виде реквизиты проверки кассового чека;
- исключает возможность формирования (печати) кассового чека, кассового чека коррекции, содержащих сведения более, чем об одном признаке расчета;
- принимает от технических средств оператора фискальных данных подтверждение оператора, в том числе в зашифрованном виде;
- информирует пользователя ККТ об отсутствии подтверждения оператора переданного фискального документа в налоговые органы в электронной форме через оператора фискальных данных, а также о неисправностях в работе контрольно-кассовой техники;
- обеспечивает для проверяющего лица налогового органа возможность печати фискального документа «отчет о текущем состоянии расчетов» в любое время;
- обеспечивает возможность поиска любого фискального документа, записанного в фискальный накопитель, установленный внутри корпуса контрольно-кассовой техники, по его номеру и его печать на бумажном носителе и (или) передачу в электронной форме;

3.1.2. Характеристики регистров ККТ:

- Количество основных денежных регистров ККТ – 9.
- Разрядность денежных регистров ККТ, десятичные разряды: - 14.
- Разрядность операционных регистров ККТ, десятичные разряды – 5.
- Максимально допустимая разрядность вводимых сумм:
 - - общее количество разрядов – 12
 - - количество десятичных разрядов дробной части – 2
 - - разделитель дробной части от целой части - точка

3.1.3. Подробные технические характеристики ККТ приведены в Паспорте ККТ АПР 036.000.01 ПС.

3.2. ККТ обеспечивает выполнение следующих функций:

3.2.1. Выполнение следующих кассовых операций:

- учет денежных сумм;
- подсчет частных итогов;
- подсчет суммы сдачи;
- подсчет общих итогов;
- снятие показаний денежных и операционных регистров, с автоматическим выводом на печать;
- гашение денежных регистров, с автоматическим выводом на печать;
- гашение операционных регистров, с автоматическим выводом на печать;
- операция продажи (приход), возврата продажи (возврат прихода);
- операция покупки (расход), возврата покупки (возврат расхода);
- оплата за наличные;
- оплата в кредит;
- оплата по платежной карте;
- смешанный тип оплаты;
- выплаты, не связанные с продажей (инкассация);
- расчет процентной и суммовой скидки/надбавки;
- аннулирование всего чека или любой его позиции до окончания его распечатки;
- повторение продажи;
- умножение цены на количество;
- выделение (начисление) налогов по установленным ставкам;
- формирование и вывод на печать следующих фискальных документов:
 - отчеты:
 - отчет об открытии смены;
 - промежуточный кассовый отчет (сводный полный/краткий, отчёты по отделам/кассирам/ налогам);
 - отчет о закрытии смены , в т.ч. отчёт сводный полный/краткий;
 - отчёты о текущем состоянии расчетов из ФН;
 - отчетов по информации из архива ФН.

3.2.2. Печать на кассовом чеке обязательных реквизитов и дополнительных реквизитов (см. Паспорт ККТ АПР 036.000.01 ПС).

3.2.3. Блокировку в случаях:

- попытки ввода неправильного пароля (несанкционированного доступа к режимам работы ККТ);
- формирования кассовых чеков позднее, чем через 24 часа с момента формирования отчета об открытии смены;
- некорректности вводимой в ККТ даты;
- расхождения показаний часов модели ККТ и ФН более чем на 5 минут;
- переполнения, неисправности, отключения или превышения лимита времени функционирования ФН (срока действия ключа фискального признака);
- возникновения аварийных ситуаций в ККТ, приводящих к порче печатаемого документа;
- превышения установленной разрядности обрабатываемых чисел;
- нарушения последовательности проведения операций, предусмотренных алгоритмом работы ККТ
- отсутствия или обрыва чековой ленты;
- ошибки печатающего устройства.

3.2.3.1. При работе ККТ от аккумуляторной батареи (исп. 57).

Блокировка при обрыве чековой ленты в момент открытого документа заключается в том, что ККТ не принимает никаких команд до установки новой чековой ленты, после чего принимается только одна команда - аннулирование открытого документа.

Для того, чтобы избежать аннулирования документа, кассиру настоятельно рекомендуется прекращать работу с ККТ при появлении на чековой ленте маркера окончания рулона.

3.2.3.2. При работе ККТ от адаптера питания (исп. 80).

А). Блокировка при обрыве чековой ленты в момент открытого документа снимается установкой новой чековой ленты, что приводит к автоматической повторной печати документа.

Исключение составляет случай, когда обрыв ленты пришелся на печать фискального признака, либо в случае использования режима построчной печати. В этом случае чек перепечатан быть не может, поскольку ККТ не способен выдать полноценную копию документа. В этом случае установка новой чековой ленты приводит к продолжению печати чека.

Для того, чтобы избежать разрыва документа на две части, кассиру настоятельно рекомендуется в случае использования ККТ в режиме построчной печати прекращать работу с ККТ при срабатывании датчика принтера «Мало бумаги» (лампа ERROR мигает с интервалом 2 сек), либо при появлении на чековой ленте маркера окончания рулона.

Б). В случае аварии питания в состоянии открытого документа поведение ККТ после возобновления питания зависит от положения крышки принтера в момент возобновления питания.

Если крышка закрыта, то печатается сообщение «Авария питания» и чек допечатывается.

Если крышка открыта, то после закрытия крышки срабатывает автоотрезчик, чек отрезается и на новом отрезке чековой ленты печатается сообщение «Авария питания», после этого ККТ ведет себя по аналогии с обрывом ленты в момент открытого документа (см. п.3.2.3.2 А), а именно:

- либо печатает документ заново

- либо происходит завершение печати прерванного чека с фискальным признаком на новом отрезке чековой ленты, и таким образом чек разделяется на две части, то есть будет испорчен.

Для того, чтобы избежать разрыва документа на две части при аварии питания рекомендуется не трогать крышку принтера, а если технологически необходимо открыть крышку, то сделать это нужно, выключив предварительно принтер тумблером на его передней панели. Включить принтер тумблером можно только в состоянии закрытой крышки принтера, иначе сработает автоотрезчик, и документ будет испорчен.

3.2.3.3. Полную или частичную блокировку своих функций в связи с ошибками ФН, а именно:

- всех функций (полная блокировка) при отсутствии в ее составе ФН или установке в нее ФН, активизированного в составе другой ККТ; блокировка снимается установкой в ККТ не активизированного ФН, либо ФН, активизированного в ее составе;

- всех функций, кроме (частичная блокировка): прекращения документа, завершения документа, закрытия смены, закрытия ФН, формирования запросов - при обнаружении полного заполнения или аварии ФН;

- всех функций, кроме (частичная блокировка): регистрации, перерегистрации ККТ или активизации ФН, при установке в состав ККТ не активизированной ФН.

3.2.4. Программирование паролей на уровне приложений:

- пароль на вход: 4 символа, по умолчанию – 4 последние цифры заводского номера ККТ

3.2.5. Программирование клише: до 6 строк по 34 символа (исп. 57) или 40 символов (исп.80).

3.2.6. Программирование наименования предприятия (платежного агента, принявшего денежные средства) – 256 символов.

3.3. Время непрерывной работы

в эксплуатационном режиме, часов в сутки, не менее - 24.

после выключения сетевого питания, часов, не менее - 12.

3.4. ККТ производит автоматическое тестирование при подаче питания на ККТ.

4. Размещение

4.1. Составные части ККТ не должны подвергаться различного рода вибрациям и ударам.

4.2. Место расположения ККТ должно быть защищено от прямых солнечных лучей, источников тепла, влажности и пыли.

4.3. Следует обеспечить непрерывное подключение ККТ к источнику питания, не допуская прерывания питания в процессе эксплуатации.

4.4. При эксплуатации ККТ необходимо обеспечивать искусственно регулируемые климатические условия (температуре воздуха от +5 до +45°С при относительной влажности не более 80%).

5. Маркировка и опломбирование

5.1 Маркировка и опломбирование производится согласно паспорту ККТ АПР 036.000.01 ПС

6. Тара и упаковка

6.1. ККТ упаковывается по документации предприятия-изготовителя ККТ.

7. Указание мер безопасности

7.1. К техническому обслуживанию ККТ должны допускаться специалисты по ремонту и обслуживанию контрольно-кассовой техники, прошедшие инструктаж по технике безопасности. Эти специалисты должны иметь при себе удостоверение на право обслуживания и ремонта ПТК «MSPOS-K», выданное изготовителем ККТ.

7.2. Перед подключением ККТ к электрической сети ~220 В необходимо осмотреть разъемы и кабели, чтобы убедиться в их исправности.

7.3. Во время поиска неисправностей все измерительное оборудование должно быть надежно заземлено. Все сборочно-разборочные работы, замену элементов, пайку производить низковольтным паяльником только при разобщенной вилке блока питания с сетевой розеткой.

7.4. Место работы ККТ должно быть оборудовано розетками двухполюсными с заземляющим контактом. Заземляющий контакт каждой розетки должен быть присоединен к заземляющему устройству проводом, сечение и марка которого определяются требованиями ПУЭ и ПТЭ. Должно быть также обеспечено наличие заземляющего контура для заземления оснастки, инструмента и измерительной аппаратуры.

7.5. При работе с ККТ необходимо принимать меры, исключающие удары и падение составных частей ККТ.

ВНИМАНИЕ! не разрешается подключать ККТ к сети электропитания до ввода его в эксплуатацию организацией, производящей техническое обслуживание. (см. раздел 8 «Подготовка ККТ к эксплуатации»).

8. Подготовка ККТ к эксплуатации

Подготовка ККТ к эксплуатации включает ввод ККТ в эксплуатацию и регистрацию ККТ в налоговом органе.

Ввод ККТ в эксплуатацию проводит специалист, аккредитованный изготовителем ККТ. Ввод в эксплуатацию включает следующие работы:

- пуско-наладочные;
- проверку функционирования ККТ;
- оформление акта ввода ККТ в эксплуатацию.

8.1. Указания по проведению пуско-наладочных работ

К потребителю ККТ поступает принятым ОТК изготовителя и упакованной согласно требованиям действующей технической документации.

После доставки ККТ к потребителю должна быть произведена приемка изделия от транспортной организации, доставившей его. Если при приемке будет обнаружено повреждение упаковочного ящика, то составляется акт или делается отметка в товарно-транспортной накладной.

После распаковки ККТ проверить комплектность согласно Паспорту ККТ.

Претензии на некомплектность вложения в упаковку или механические повреждения ККТ рассматриваются поставщиком только при отсутствии повреждений упаковочных коробок.

Подключение ККТ к электропитанию потребителем до выполнения пуско-наладочных работ не разрешается. Поставщик (изготовитель) не принимает претензии на неработоспособность ККТ до проведения пуско-наладочных работ.

Пуско-наладочные работы включают в себя осмотр ККТ и проверку функционирования ККТ по тестам (см. Приложение 3).

Если при проведении пуско-наладочных работ произошел отказ, то его необходимо устранить и повторить проверку функционирования.

Если отказы повторялись, но общее количество их не превысило трех и ККТ функционирует нормально, то ККТ считается принятой и выполняются действия, указанные в п. 8.2, в противном случае ККТ бракуется. Паспорт с заполненными и подписанными актами совместно с признанной непригодной к эксплуатации ККТ отправляются в адрес изготовителя.

Изготовитель в течение одного месяца обязан произвести замену ККТ, признанной непригодной, на новое изделие и поставить его потребителю.

8.2. Указания по проверке функционирования ККТ

Провести проверку функционирования ККТ, руководствуясь Приложением 3.

Если во время проверки не было выявлено несоответствий, то ККТ считается прошедшей проверку. Оформляется акт ввода в эксплуатацию согласно Приложению 1 Паспорта ККТ. ККТ считается введенной в эксплуатацию. До регистрации ККТ в налоговой инспекции на ней можно проводить обучение персонала – ККТ находится в учебном режиме.

Если в процессе проведения проверки ККТ было установлено какие-либо несоответствия, необходимо решить с изготовителем вопрос об устранении несоответствия и возможности ввода ККТ в эксплуатацию.

При вводе ККТ в эксплуатацию заполняется "Акт ввода в эксплуатацию" (Приложение 1 Паспорта) и "Отрывной контрольный талон" (Приложение 2 Паспорта). Это необходимо сделать для начала действия гарантийного периода обслуживания ККТ. В противном случае гарантийные обязательства изготовителя начнутся от даты покупки ККТ, а при отсутствии документов, подтверждающих покупку – от даты изготовления ККТ (см. п.8.2 Паспорта ККТ).

После ввода в эксплуатацию ККТ должна быть поставлена на учет (зарегистрирована) в налоговом органе.

8.3. Указания по регистрации ККТ в налоговом органе

Регистрация контрольно-кассовой техники – это внесение налоговым органом записи об экземпляре модели контрольно-кассовой техники, ее фискального накопителя и о пользователе в журнал учета контрольно-кассовой техники, присвоение налоговым органом контрольно-кассовой технике регистрационного номера и выдача пользователю карточки регистрации контрольно-кассовой техники с указанием ее регистрационного номера на бумажном носителе или в электронном документе, подписанном усиленной квалифицированной электронной подписью.

Заявление о регистрации контрольно-кассовой техники подается организацией или индивидуальным предпринимателем на бумажном носителе в любой территориальный налоговый орган или в электронном виде через кабинет контрольно-кассовой техники. Датой подачи заявления в электронной форме считается дата его размещения в кабинете контрольно-кассовой техники.

При регистрации контрольно-кассовой техники пользователь записывает в фискальный накопитель полученный от налогового органа не позднее рабочего дня, следующего за днем подачи заявления о регистрации, регистрационный номер контрольно-кассовой техники, полное наименование организации-пользователя или фамилию, имя, отчество (при его наличии) индивидуального предпринимателя - пользователя, сведения о контрольно-кассовой технике, в том числе о фискальном накопителе, и иные сведения, необходимые для формирования отчета о регистрации, формирует отчет о регистрации и передает в налоговый орган сведения, содержащиеся в сформированном отчете о регистрации на бумажном носителе, через кабинет контрольно-кассовой техники либо через оператора фискальных данных в срок не позднее рабочего дня, следующего за днем получения от налогового органа регистрационного номера. Датой подачи отчета в электронной форме считается дата его размещения в кабинете контрольно-кассовой техники либо его передачи оператору фискальных данных.

При регистрации ККТ необходимо указать систему налогообложения пользователя ККТ, выбрав одну из следующих систем:

- Общая;
- Упрощенная (Доход);
- Упрощенная (Доход минус Расход);
- Единый налог на вмененный доход (ЕНВД);
- Единый сельскохозяйственный налог;
- Патентная система налогообложения.

При регистрации ККТ следует также указать режим/режимы работы ККТ, выбрав из следующего списка:

- Шифрование;
- Автономный режим (без передачи данных ОФД);
- Автоматический режим (в составе автоматических устройств);
- Применение в сфере услуг;
- Режим БСО (формирование бланков строгой отчетности) или Режим чеков;
- Применение платежными агентами (субагентами);
- Применение банковскими агентами (субагентами).

Представленные пользователем в заявлении о регистрации контрольно-кассовой техники сведения вносятся налоговым органом в журнал учета и карточку регистрации контрольно-кассовой техники.

При регистрации контрольно-кассовой техники налоговым органом осуществляются аутентификация пользователя и аутентификация фискального накопителя, используемого в контрольно-кассовой технике, и проверка достоверности вносимых сведений и сформированного фискального признака, на основании которых пользователю предоставляется карточка регистрации контрольно-кассовой техники.

Датой регистрации контрольно-кассовой техники считается дата формирования налоговым органом соответственно карточки регистрации контрольно-кассовой техники, выдаваемой (направляемой) в течение пяти рабочих дней от даты подачи соответствующего заявления.

В случае перерегистрации контрольно-кассовой техники в связи с заменой фискального накопителя пользователь формирует отчет о закрытии фискального накопителя. Сведения, содержащиеся в сформированном отчете о закрытии фискального накопителя, передаются в налоговый орган вместе с заявлением о перерегистрации контрольно-кассовой техники в связи с заменой фискального накопителя.

Сведения, содержащиеся в заявлении о регистрации контрольно-кассовой техники, перерегистрации контрольно-кассовой техники или снятии контрольно-кассовой техники с регистрационного учета, а также сведения, содержащиеся в отчете о регистрации, отчете об изменении параметров регистрации и отчете о закрытии фискального накопителя, могут передаваться в налоговые органы в форме электронного документа, подписанного усиленной квалифицированной электронной подписью, через кабинет контрольно-кассовой техники либо через оператора фискальных данных. Датой подачи указанных сведений в электронной форме считается дата размещения данных сведений в кабинете контрольно-кассовой техники либо их передачи оператору фискальных данных.

Карточка регистрации контрольно-кассовой техники и карточка о снятии контрольно-кассовой техники с регистрационного учета направляются налоговыми органами пользователю в форме электронного документа, подписанного усиленной квалифицированной электронной подписью, через кабинет контрольно-кассовой техники или через оператора фискальных данных. Указанные карточки направляются пользователю в течение пяти рабочих дней от даты завершения регистрации, перерегистрации или снятия контрольно-кассовой техники с регистрационного учета.

Пользователи при перерегистрации контрольно-кассовой техники в связи с заменой фискального накопителя и снятии с регистрационного учета контрольно-кассовой техники, которая применялась в режиме, не предусматривающем обязательной передачи фискальных документов в налоговые органы в электронной форме через оператора фискальных данных, обязаны осуществить считывание фискальных данных всех фискальных документов, содержащихся в фискальном накопителе, и представить эти фискальные данные в налоговые органы вместе с заявлением о перерегистрации контрольно-кассовой техники или о снятии контрольно-кассовой техники с регистрационного учета на бумажном носителе или через кабинет контрольно-кассовой техники. Датой подачи отчета в электронной форме считается дата его размещения в кабинете контрольно-кассовой техники.

Запрещается эксплуатировать ККТ до ввода ее в эксплуатацию и регистрации в налоговом органе.

9. Указания по эксплуатации ККТ, техобслуживанию и выводу ККТ из эксплуатации.

Эксплуатация ККТ должна производиться в соответствии с настоящим Руководством по эксплуатации. ККТ следует эксплуатировать при температуре воздуха от +5°C до +45°C, относительной влажности воздуха не более 80%. Содержание в воздухе пыли, масла и агрессивных примесей не должно превышать норм, установленных для производственных помещений.

Если ККТ находилась в условиях более низких температур, рекомендуется не включать ККТ в течение не менее 2-х часов. Не рекомендуется использовать ККТ там, где возможны резкие изменения температуры, либо следует искусственно обеспечивать указанные температурные условия.

Следует оберегать технику от пыли, брызг жидкости и вибраций, не допускать возникновения опасности попадания жидкости внутрь корпуса. Не протирать растворителями пластмассовые части ККТ. Протирать корпуса составных частей ККТ рекомендуется только мягкой влажной, хорошо отжатой тряпкой или специальной салфеткой, предназначенной для чистки компьютеров.

При работе с ККТ необходимо принимать меры, исключающие удары и падение ККТ.

Запрещается производить подключение (отключение) устройств и блоков к разъемам ККТ при включенном электропитании ККТ. Исключения составляют порты USB.

Запрещается эксплуатировать ККТ при наличии хотя бы одного из ниже перечисленных условий:

- при неисправном состоянии ККТ;
- при отсутствии или нарушении пломбы.

Не пытайтесь самостоятельно отремонтировать ККТ, обратитесь к специалистам, аккредитованным изготовителем ККТ.

Не вставляйте в печатающее устройство каких-либо предметов – ножей, ножниц, скрепок и т.п. Это может привести к серьезному повреждению печатающего устройства.

При окончании эксплуатации ККТ заполняется акт о выводе ККТ из эксплуатации. Сервисный центр, осуществляющий техническую поддержку данной ККТ, обязан произвести разборку и утилизацию контрольно-кассовой техники после ее вывода из эксплуатации в соответствии с действующим порядком.

Документация, связанная с выводом из эксплуатации контрольно-кассовой техники, а также использованные фискальные накопители (ФН), должны храниться пользователем в течение не менее 5 лет от даты окончания их использования, после чего утилизироваться в соответствии с действующим порядком.

Все сведения о техобслуживании, ремонте, замене блоков и узлов, установке средств визуального контроля, опломбировании ККТ в процессе эксплуатации, а также о выводе ККТ из эксплуатации вносятся обслуживающей организацией в Паспорт ККТ.

10. Порядок работы

К работе на ККТ допускаются лица, изучившие данное руководство и прошедшие подготовку по работе с ПТК «MSPOS-K» у специалистов, аккредитованных поставщиком ККТ.

При возникновении неисправности в ККТ следует прекратить работу, выключить ККТ выключателем на передней стенке корпуса, отсоединить вилку адаптера от сети и вызвать специалиста АСЦ.

Перед включением аппарата необходимо подключить к ККТ адаптер питания из комплекта. Параметры адаптера сверить с Паспортом ККТ АПР 036.000.01 ПС.

Включить вилку адаптера ККТ в сеть. Включить питание на ККТ.

Установить чековую ленту, поставляемую в комплекте с ККТ, в печатающее устройство. Порядок заправки чековой ленты приведен в Приложении 2. Термохимическая лента предварительной обрезке не требует.

Для работы с ПТК «MSPOS-K» следует руководствоваться Приложением 1 и 2 настоящего руководства.

10.1. Фискальный режим работы ККТ

ККТ, выпускаемая изготовителем, находится в нефискальном состоянии. В этом состоянии можно проверить работу ККТ с помощью специальной тестовой программы «MSPOS-Эксперт», входящей в комплект ККТ и позволяющей подать все основные команды ККТ, включая снятие всех отчетов.

Переход в фискальный режим происходит после первой регистрации (фискализации). Операция фискализации ККТ производится с помощью программы «MSPOS-Эксперт», установленной на компьютерном терминале или компьютере специалиста АСЦ.

После фискализации ККТ информация по каждому документу, проводимому через ККТ, записывается в ФН и передается ОФД, а итоги платежей, проведенных через ККТ в течение каждой смены, формируются ККТ в момент проведения операции закрытия смены (снятия Z-отчета).

После проведения фискализации фискальный режим отключен быть не может.

Внимание! После фискализации не рекомендуется пользоваться кассовыми функциями программы «MSPOS-Эксперт», приводящими к печати чеков, но пользователь может использовать эту программу для получения любых справок и отчетов.

Контрольно-кассовая техника после ее регистрации в налоговом органе применяется на месте осуществления расчета с покупателем (клиентом) в момент осуществления расчета тем же лицом, которое осуществляет расчеты с покупателем (клиентом).

Перед началом осуществления расчетов с применением контрольно-кассовой техники формируются отчет об открытии смены, а по окончании осуществления расчетов - отчет о закрытии смены (Z-отчет). При этом кассовый чек не может быть сформирован позднее, чем через 24 часа с момента формирования отчета об открытии смены.

После фискализации все документы, формируемые ККТ, являются фискальными документами.

Фискальный документ - это фискальные данные, представленные по установленным форматам в виде кассового чека или иного документа, предусмотренного законодательством Российской Федерации о применении контрольно-кассовой техники, на бумажном носителе и (или) в электронной форме, в том числе защищенные фискальным признаком.

Фискальные данные - сведения о расчетах, в том числе сведения об организации или индивидуальном предпринимателе, осуществляющих расчеты, о контрольно-кассовой технике, применяемой при осуществлении расчетов, и иные сведения, сформированные контрольно-кассовой техникой или оператором фискальных данных.

ККТ формирует следующие фискальные документы:

- отчет о регистрации;
- отчет об изменении параметров регистрации;
- отчет об открытии смены;
- кассовый чек (приход, расход, возврат прихода, возврат расхода);
- кассовый чек коррекции;
- отчет о закрытии смены;
- отчет о закрытии фискального накопителя;
- отчет о текущем состоянии расчетов;
- подтверждение оператора.

Фискальный документ сразу после его формирования направляется контрольно-кассовой техникой в ОФД, и при положительных результатах проверки достоверности фискального признака сообщения, которым был защищен этот фискальный документ, проведенной сразу после его получения, ОФД формирует подтверждение оператора фискальных данных, защищает его фискальным признаком подтверждения и немедленно направляет его в контрольно-кассовую технику. При неполучении подтверждения ОФД контрольно-кассовая техника повторно направляет в ОФД фискальный документ, для которого не было получено подтверждение оператора фискальных данных.

При выполнении корректировки расчетов, которые были произведены ранее, формируется кассовый чек коррекции после формирования отчета об открытии смены, но не позднее формирования отчета о закрытии смены.

Отличительным признаком работы ККТ в фискальном режиме является наличие на фискальном документе фискального признака, сформированного фискальным накопителем.

Формирование фискальных документов в электронной форме, их печать на бумажном носителе и передача в налоговые органы без фискального признака не допускаются.

Формирование фискального признака и проверка его достоверности, а также зашифровывание фискального документа и его расшифровывание осуществляются фискальным накопителем с применением уникального для каждого накопителя ключа документов и ключа сообщений.

Данные регистрации и активизации печатаются в отчете о проведении регистрации и перерегистрации на чековой ленте и в электронном виде отправляются к ОФД. При смене пользователя ККТ ведение любых денежных расчетов с населением до проведения перерегистрации с заменой ФН запрещается.

В процессе эксплуатации ККТ следует время от времени проверять показания таймера ККТ по времени, распечатываемому на документах, или в чеке «АВТОТЕСТИРОВАНИЕ», который автоматически распечатывается после включения питания ККТ. Время не должно отличаться от текущего более, чем на 5 минут. В противном случае следует до открытия смены откорректировать время, используя сервисные возможности программы «MSPOS-Эксперт».

ККТ может передать покупателю чек в электронной форме. Для этого покупатель предварительно сообщает кассиру свой электронный адрес или мобильный телефон, а кассир вводит эту информацию через программный интерфейс кассира в чек. Чек отправляется кассовым аппаратом в ОФД, а ОФД перешлет чек

покупателю в виде сообщения на указанный в чеке адрес электронной почты, либо в виде смс-сообщения на указанный номер телефона (согласно договору пользователя ККТ и ОФД).

10.2. Режим автотестирования ККТ

Для обеспечения контроля нормальной работы ККТ предусмотрен режим автотестирования.

Тестирование проводится автоматически при включении питания ККТ с выдачей чека автотестирования.

Чек автотестирования может быть кратким или расширенным, что настраивается с помощью программы «MSPOS-Эксперт».

В расширенном чеке автотестирования присутствует информация о состоянии фискального накопителя, данные о регистрации и данные о смене.

В кратком чеке автотестирования присутствует только информация о готовности ККТ к работе, заводской и регистрационный номер ККТ и номер ФН, дата и время автотестирования, а также сообщение о нефискальном режиме, если ККТ не зарегистрирована.

При нормальном завершении тестирования занимает несколько секунд.

Если обнаружена хоть одна ошибка, например ошибка связи с ФН, ККТ сообщает об источнике ошибки, ее характере или ее код, и о блокировке ККТ (в случае ее блокировки).

Процедура автотестирования позволяет корректно обрабатывать ситуации прерванных операций в ККТ, в частности, по причине сброса по питанию в момент:

- активизации ФН
- закрытия ФН
- открытия/закрытия смены
- оформления всех видов чеков, отчетов ККТ, отчетов ФН.

В любом из вышеперечисленных случаев, если в результате сброса по питанию операция не завершена в ФН, то в ФН посылается команда прекращения, и операция аннулируется в ККТ.

В случае незавершенности оформления любого кассового чека, отчета о закрытии смены и других операций, отражающихся на содержании ФН, после включения питания на печать выдается сообщение об аннулировании данного документа.

Что касается неоконченного документа, носящего справочный характер, например, отчета из ФН по запросу, то документ остается не допечатанным без всякого сообщения об его аннулировании.

Далее печатается чек автотестирования, свидетельствующий о готовности ККТ к работе, и операцию можно повторить снова.

Если на момент отключения питания операция в ФН была завершена полностью, процедура автотестирования запустит механизм завершения операции в ККТ с выдачей на печать полностью оформленного документа.

В нефискальном режиме сообщение об этом содержится в чеке автотестирования.

10.3. Работа с ОФД

Фискальные документы записываются и сохраняются оператором фискальных данных в некорректируемом виде в базе фискальных данных. В процессе работы происходит формирование подтверждения оператора, отправляемого в ККТ

Оператор фискальных данных проверяет фискальный признак на подлинность и возвращает ККТ подтверждение оператора.

Если через 30 календарных дней с момента формирования фискального признака для фискального документа не будет получено подтверждения оператора для этого фискального документа, ФН исключает возможность формирования фискального признака для фискальных документов, и работа ККТ блокируется.

По окончании срока действия ключа фискального признака ФН исключает возможность формирования фискального признака для фискальных документов, и работа ККТ блокируется.

10.4. Доступ налоговых органов к ККТ

Доступ налоговых органов к ККТ и ФН обеспечивается программным интерфейсом «MSPOS-Эксперт», входящим в состав ККТ и установленным на ККТ. По запросу из программы можно получить на печать необходимый для налоговых органов по законодательству отчет о текущем состоянии расчетов (см. Приложение 1, раздел 9.)

10.5. Работа с ФН.

10.5.1. Фискальный накопитель - программно-аппаратное шифровальное (криптографическое) средство защиты фискальных данных в опломбированном корпусе, содержащее ключи фискального признака, обеспечивающее возможность формирования фискальных признаков, запись фискальных данных в некорректируемом виде (с фискальными признаками), их энергонезависимое долговременное хранение, проверку фискальных признаков, расшифровывание и аутентификацию фискальных документов, подтверждающих факт получения оператором фискальных данных фискальных документов, переданных контрольно-кассовой техникой, направляемых в контрольно-кассовую технику оператором фискальных данных (далее - подтверждение оператора), а также обеспечивающее возможность шифрования фискальных документов в целях обеспечения конфиденциальности информации, передаваемой оператору фискальных данных.

10.5.2. Фискальный накопитель отвечает следующим требованиям:

- обеспечивает противодействие угрозам безопасности информации (фискальных данных);
- имеет возможность осуществлять шифрование фискальных документов, передаваемых оператору фискальных данных в электронной форме, и расшифровывание полученного от оператора фискальных данных подтверждения оператора;
- обеспечивает формирование фискального признака документов, имеющего длину не более 10 цифр, с использованием ключа фискального признака документов (далее - ключ документов), а также формирование фискального признака сообщений и проверку фискального признака подтверждения, используя ключ фискального признака сообщений (далее - ключ сообщений);
- обеспечивает аутентификацию и проверку достоверности подтверждений оператора, защищенных фискальным признаком подтверждения;
- обеспечивает однократную запись в своей памяти регистрационного номера контрольно-кассовой техники и идентификационного номера налогоплательщика пользователя;
- обеспечивает многократную запись в своей памяти информации об операторах фискальных данных и иных сведений, введенных в контрольно-кассовую технику при формировании отчета о регистрации;
- формирует фискальный признак для каждого фискального документа;
- исключает возможность формирования фискального признака для фискальных документов при продолжительности смены более 24 часов, за исключением отчета о закрытии смены;
- обеспечивает некорректируемую запись в своей памяти установленного перечня фискальных данных и энергонезависимое хранение этих фискальных данных в течение установленных сроков;
- обеспечивает возможность формирования фискальных документов, в том числе в зашифрованном виде, для последующей передачи любому оператору фискальных данных;
- имеет корпус, опломбированный его изготовителем, и нанесенный на корпус заводской номер фискального накопителя;
- обеспечивает возможность приема от контрольно-кассовой техники фискальных данных и фискальных документов, включая подтверждения оператора, полученные от любого оператора фискальных данных, в том числе в зашифрованном виде, их расшифровывания, проверки достоверности фискального признака, а также передачи в контрольно-кассовую технику фискальных данных и фискальных документов;
- имеет энергонезависимый таймер;
- до момента формирования отчета о регистрации или отчета об изменении параметров регистрации в связи с заменой фискального накопителя имеет нулевое показание счетчика фискальных документов, счетчика кассовых чеков и счетчика смен;
- осуществляет фиксацию в счетчике фискальных документов количества фискальных документов и в счетчике смен количества отчетов об открытии смены, для которых фискальный накопитель сформировал фискальный признак;
- формирует итоговые сведения о суммах расчетов, указанных в кассовых чеках и кассовых чеках коррекции, для формируемых отчетов о закрытии смены, отчета о закрытии фискального накопителя

- и отчетов о текущем состоянии расчетов;
- начинает формирование фискального признака каждого фискального документа с увеличения показания счетчика фискальных документов на одну единицу;
- исключает возможность формирования фискального признака для кассового чека в случае, если промежуток времени между формированием фискального признака для отчета об открытии смены и первого кассового чека в этой смене или промежуток времени между формированием фискального признака для двух кассовых чеков подряд, определенный на основании сведений о моментах формирования этих фискальных документов, переданных контрольно-кассовой техникой в фискальный накопитель, отличается **более чем на пять минут** от этого промежутка времени, определенного по показаниям таймера фискального накопителя;
- исключает возможность формирования фискального признака для фискальных документов по окончании срока действия ключа фискального признака и в случае, если **через 30 календарных дней** с момента формирования фискального признака для фискального документа не будет получено подтверждение оператора для этого фискального документа (за исключением случая применения контрольно-кассовой техники в режиме, не предусматривающем обязательной передачи фискальных документов в налоговые органы в электронной форме через оператора фискальных данных);
- в случае невозможности формирования фискального признака и (или) его проверки передает контрольно-кассовой технике информацию о невозможности формирования фискального признака и (или) его проверки;
- имеет ключ документов и ключ сообщений длиной не менее 256 бит;
- обеспечивает возможность считывания фискальных данных, записанных в своей памяти и подлежащих хранению в течение пяти лет с момента окончания его эксплуатации, в течение указанного срока.

10.5.3. ФН подлежит замене в соответствии со сроками использования, указанными в его Паспорте, либо в случае его сбоя. Перед заменой ФН требуется закрыть ФН с помощью программы «MSPOS-Эксперт».

Затем ФН должен быть извлечен из ККТ. Для этого следует открыть крышку корпуса ККТ, отвинтив четыре крепежных винта, отсоединить корпус ФН от внутренней стенки корпуса ККТ и от шлейфа, соединяющего ФН с системной платой ККТ. На его место установить новый ФН, закрыть крышку корпуса ККТ и активизировать новый ФН с помощью программы «MSPOS-Эксперт».

10.5.4. Для получения отчетов из архива ФН, отчета о текущем состоянии расчетов используется программа «MSPOS-Эксперт». Работа с программой описана в Приложении 1.

11. Возможные неисправности и способы их устранения.

Таблица 11.1.

Ответы ФН на команду ККТ	Комментарии и реакция ККТ
Неверное состояние ФН	<i>(команда не соответствует состоянию ФН)</i> Сформировано сообщение для пользователя о несоответствии состояния ФН поданной команде.
Ошибка ФН	Сформировано соответствующее сообщение для пользователя
Ошибка КС	Сформировано соответствующее сообщение для пользователя
Закончен срок эксплуатации ФН	Сформировано сообщение для пользователя о необходимости закрыть фискальный режим. При этом ККТ завершает передачу всех документов в ОФД и блокирует режим расчетных операций ККТ.
Архив ФН переполнен	<i>(Архив ФН заполнен на 90 %)</i> Сформировано сообщение для пользователя о необходимости закрыть фискальный режим. При этом ККТ завершает передачу всех документов в ОФД и блокирует режим расчетных операций ККТ.
Продолжительность смены более 24 часов	Сформировано сообщение для пользователя о необходимости закрыть смену. ККТ блокирует режим расчетных операций ККТ до закрытия смены
Неверная разница во времени между 2 операциями	<i>(более чем на 5 минут отличается от разницы, определенной по внутреннему таймеру ФН).</i> Сформировано сообщение для пользователя о необходимости проверить таймер ККТ. ККТ блокирует режим расчетных операций ККТ до установки правильного таймера ККТ.
Сообщение от ОФД не может быть принято	ККТ анализирует расширенные сведения об ошибке и формирует сообщение для пользователя о причине неприятия сообщения от ОФД. В зависимости от причины ККТ запрашивает ОФД о повторении его сообщения либо отправляет последний фискальный документ в ОФД повторно. Продолжает данный алгоритм до исчезновения ошибки.
Неверные дата и/или время	Сформировано сообщение для пользователя о том, что дата и время операции не соответствуют логике работы ФН. ККТ блокирует режим расчетных операций до установки правильного времени ККТ.
Нет запрошенных данных	Сформировано сообщение для пользователя об отсутствии запрошенных данных.

<i>Таблица 11.1 (продолжение)</i>	
Ответы ФН на запрос ККТ	Комментарии и ожидаемая реакция ККТ
Некорректное значение параметров команды	<i>(Параметры команды имеют правильный формат, но их значение не верно)</i>
Превышение размеров TLV данных	
Нет транспортного соединения (ТС)	<i>Сформировано сообщение для пользователя об отсутствии транспортного соединения с ОФД, о необходимости его восстановления. После восстановления соединения ККТ должна передать в ФН команду «Транспортное соединение с ОФД».</i>
Исчерпан ресурс КС (криптографического сопроцессора) Срочная замена КС (до окончания срока действия 3 дня)	<i>Сформировано сообщение для пользователя о необходимости СРОЧНО закрыть фискальный режим. При этом ККТ завершает передачу всех документов в ОФД.</i>
Исчерпание ресурса КС (до окончания срока действия 30 дней)	<i>Исчерпан ресурс хранения (документов для ОФД). Сформировано сообщение для пользователя о необходимости закрыть фискальный режим. При этом ККТ передает все документы в ОФД и получает квитанции об их получении</i>
Исчерпан ресурс Ожидания передачи сообщения	<i>(Превышено время ожидания ответа ОФД: время нахождения в очереди самого старого сообщения на выдачу более 30 календарных дней). Только для ККТ в режиме передачи. Сформировано сообщение для пользователя о необходимости обеспечить передачу данных из ККТ к ОФД.</i>

11.1 При возникновении ошибок в работе ККТ, связанных с ФН следует руководствоваться таблицей 11.1 для идентификации ошибки и действовать в соответствии с указанными рекомендациями.

11.2. Неисправности в сетевом адаптере и цепях питания вызывают неправильную работу как всех основных устройств ККТ, так и ее отдельных узлов.

11.3. Неисправности в устройстве печати приводят к отсутствию печати или к искажению печатаемой информации.

11.4. Неисправности, связанные со сбоями ФН, приводят к блокировке всех функций ККТ, кроме функции автоматической самопроверки ККТ при ее включении. В чеке автотестирования указывается причина блокировки ККТ. В этом случае следует обращаться к специалисту, обслуживающему данный аппарат.

11.5. Если предлагаемый способ устранения неисправности не приводит к положительному результату, следует обратиться к специалисту, обслуживающему данный аппарат.

12. Техническое обслуживание.

Техническое обслуживание ККТ рекомендуется осуществлять с участием специализированной организации (авторизованного сервисного центра, имеющего договор с изготовителем ККТ). Рекомендуемая периодичность обслуживания ККТ, его составных частей - один раз в год.

12.1. Техническому обслуживанию (ТО) подлежит каждый ККТ, начиная с момента ввода его в эксплуатацию. Обслуживание должен выполнять специалист, прошедший специальную подготовку у изготовителя или у аккредитованной им сервисной организации. Специалист должен иметь квалификационную группу по электробезопасности не ниже III для электроустановок до 1000 В.

12.2. Техническое обслуживание следует выполнять по графику во время плановой остановки ККТ независимо от ее состояния.

При этом должны выполняться следующие работы:

- 1) осмотр, чистка механизмов устройства печати (при снятой чековой ленте);
- 2) чистка с удалением пыли производится при помощи пылесоса и кисточки.
- 3) протирка записывающей поверхности термопечатающей головки (ТПГ) мягкой тканью, смоченной этиловым спиртом, для очистки ее от налипших частиц термочувствительного вещества бумаги.

Чистку контактов разъемов и загрязненных поверхностей производить спиртом этиловым высшего сорта ГОСТ 18300-87 (норма 10 мл на ККТ).

Учет технического обслуживания ККТ производится в соответствии с указаниями раздела 11 Паспорта ККТ «MSPOS-K».

Ниже приводится перечень работ по техническому обслуживанию ККТ и их рекомендуемая периодичность.

Таб.12.1 Перечень работ по техническому обслуживанию ККТ

Вид ТО	Содержание ТО	Период	Отв. лицо
ТО-1	Проверка качества печати и правильности печати даты и времени. Проверка целостности пломб, маркировки ККТ	Периодически	Пользователь ККТ
ТО-2	Очистка принтера от пыли путем продувки воздухом или с помощью пылесоса. Проводится при выключенной ККТ.	Раз в месяц	Пользователь ККТ
ТО-3	Очистка принтера и печатных плат от пыли и грязи. Проверка соответствия заводских номеров плат и узлов номерам, указанным в эксплуатационной документации. Проверка соответствия версии ПО версии, указанной в эксплуатационной документации. Замена ФН.	Не менее 1 раза в год (при замене ФН)	Аккредитованный специалист

12.3. Текущий ремонт проводится только аккредитованным техническим специалистом и заключается в восстановлении эксплуатационных характеристик ККТ.

При текущем ремонте рекомендуется следующий порядок работ:

- 1) выполнить работы, предусмотренные п. 12.2 (перечисления 1-3);
- 2) проверить работу ККТ по тесту (Таб. 12.2.).

По виду выявленного отказа или сбоя установить характер неисправности. Пользуясь схемами электрическими, с помощью осциллографа (типа С1-94 или аналогичного) определить место неисправности и устранить её. Ремонт производить заменой неисправной составной части на исправную;

3) после устранения неисправностей выполнить на ККТ действия, предусмотренные тестом (Таб. 12.2.).

Таб. 12.2.

N	Выполняемая функция, способ её выполнения	Что проверяется
1	Выдача нескольких пробных чеков.	1. Печать реквизитов на чеке. 2. Увеличение на единицу номера чека
2	Закрыть смену (снять отчет с гашением счетчиков ККТ) 2 раза.	1. Печать реквизитов на отчетной ведомости. 2. Увеличение на единицу номера смены. 3. Обнуление денежных и операционных регистров
3	Заправка чековой термоленты	Блокировка работы ККТ при отсутствии чековой ленты.

- 4) исправную ККТ опломбировать и установить на рабочее место.

12.4. ККТ, находящуюся в эксплуатации, должен быть всегда опломбирован в местах, для этого предназначенных (см. Паспорт АПР 036.000.01 ПС).

Все сведения о ремонте ККТ и его составных частей в специализированных ремонтных организациях оформляются в соответствии с указаниями раздела 12 Паспорта ККТ «MSPOS-K».

13. Правила хранения. Транспортирование.

13.1. ККТ должен храниться в упаковке в складских помещениях у изготовителя и потребителя при температуре воздуха от +5 до +50°C и относительной влажности не более 90%. В помещении для хранения не должно быть агрессивных примесей, вызывающих коррозию.

13.2. Не допускается хранение ККТ потребителем в упаковочных ящиках свыше 9 месяцев со дня его изготовления.

13.3. Складирование упакованных ККТ должно производиться не более чем в 6 ярусов по высоте. ККТ в упаковке предприятия-изготовителя укладывать на стеллажи или прокладки.

13.4. ККТ в упаковке для транспортировки выдерживает без повреждения воздействие следующих климатических и механических факторов:

- температуру окружающей среды от -50 С до +50 С;
- относительную влажность до 90% при +25 С;
- атмосферное давление от 84 до 107 кПа;
- ударные нагрузки многократного действия с пиковым ударным ускорением 10..15g и длительностью 10..15 мс.

13.5. ККТ в упаковке для транспортировки может транспортироваться любым закрытым видом транспорта в соответствии с требованиями ГОСТ 23088-80, ГОСТ 12997-84, ГОСТ 23411-84, а так же правилами перевозки грузов, действующих на соответствующем виде транспорта.

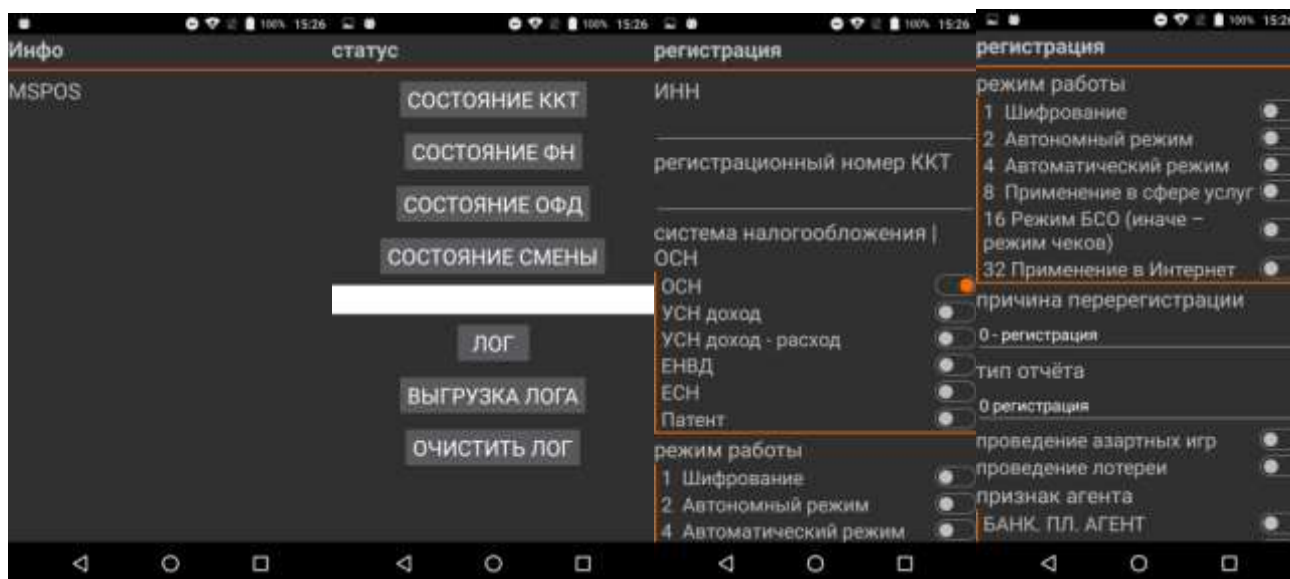
Приложение 1

Описание ПО «MSPOS - Эксперт»

Программа «MSPOS - Эксперт» (далее – приложение) используется для настройки, регистрации и тестирования ККТ ПТК «MSPOS-K». Работает под управлением ОС Android. Устанавливается на ККТ ПТК «MSPOS-K» изготовителем ККТ.

Интерфейс программы представляет собой ленту экранов рабочего стола длиной в несколько экранов-страниц, навигация по которым осуществляется свайпом (передвижением страниц) обычно по горизонтали (влево или вправо в зависимости от того, в какой части приложения пользователь находится в данный момент и его задачи).

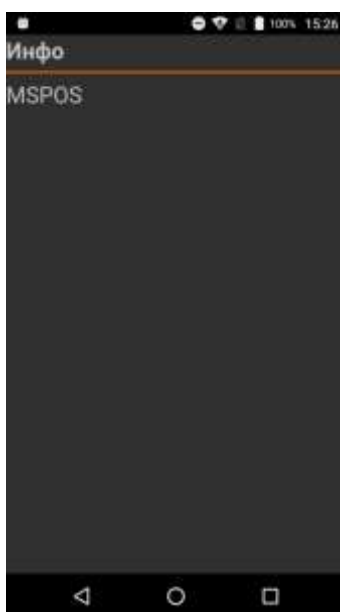
Вот так выглядит лента, состоящая из 4-х экранов (страниц):



Экранная форма может иметь в своем составе несколько экранов (страниц). Название экранной формы повторяется на каждой странице.

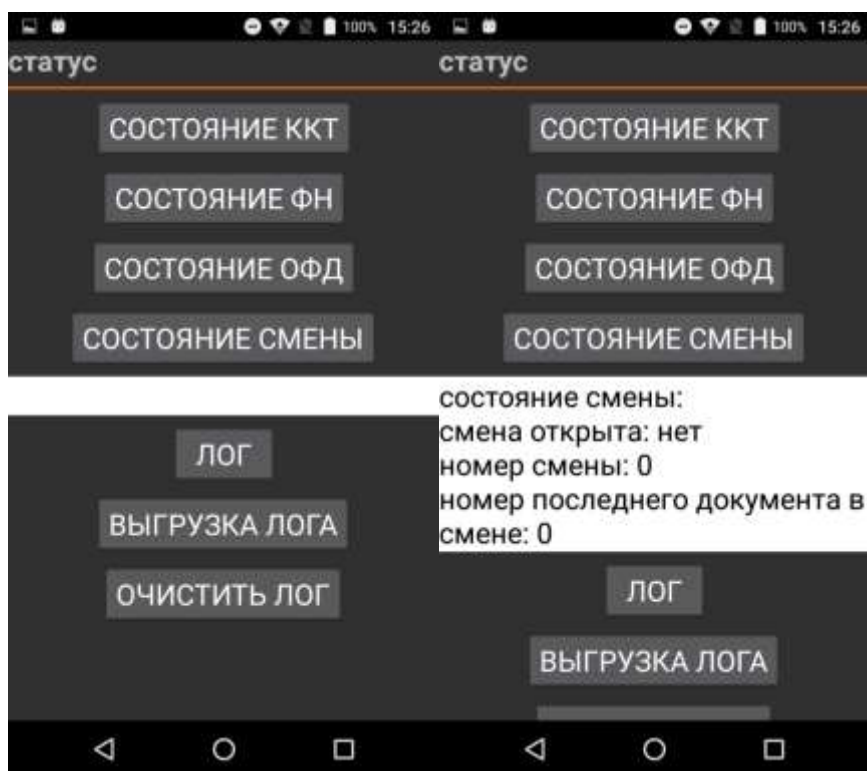
1. Экран «Инфо». Информационная страница

Место зарезервировано для отображения статической информации о программе/версии используемых модулей и т.п.



2. Экранная форма «Статус». Запрос состояния.

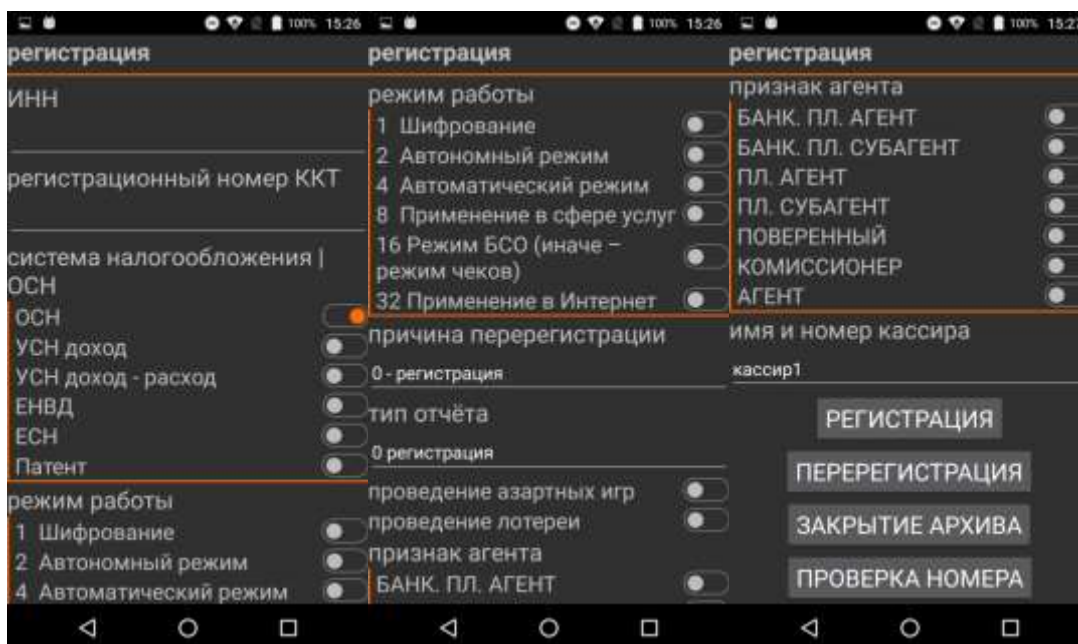
Свайп вправо от страницы «Инфо» открывает 2 страницы запроса состояния.



Нажимая соответствующие кнопки, пользователь выполняет запрос состояния ККТ, ФН, ОФД и смены. Результат выводится в свободное поле, расположенное под кнопками. Также можно посмотреть/очистить лог или выгрузить его на карту памяти.

3. Экранная форма «Регистрация». Регистрация ККТ

Для регистрации ККТ вначале следует заполнить экранные формы «Параметры 1», «Параметры 2» и «Параметры 2» (п.8), а затем перейти в экранную форму «Регистрация» и ввести параметры регистрации в соответствии с экранной формой, представленной ниже.



В этой же экранной форме можно изменить параметры регистрации, не связанные с заменой ФН, сделать перерегистрацию в связи со сменой ФН, а также закрыть фискальный накопитель, нажав кнопку «Закрытие архива», после чего использование данного ФН в составе ККТ становится невозможным.

Рычажками справа от опций включаются или отключаются опции, имеющие только 2 состояния: включено (1) или выключено (0). Положение рычажка вправо означает включение опции (выбор). По умолчанию – выключение опции (не выбрано).

Например, режим работы БСО должен быть выбран передвижением рычажка вправо, иначе действует режим чеков.

Передвижение рычажка вправо сопровождается сменой его цвета с серого на красный.

Из выпадающих меню (причина регистрации, тип отчета) можно выбирать опции из списка доступных, как показано ниже.



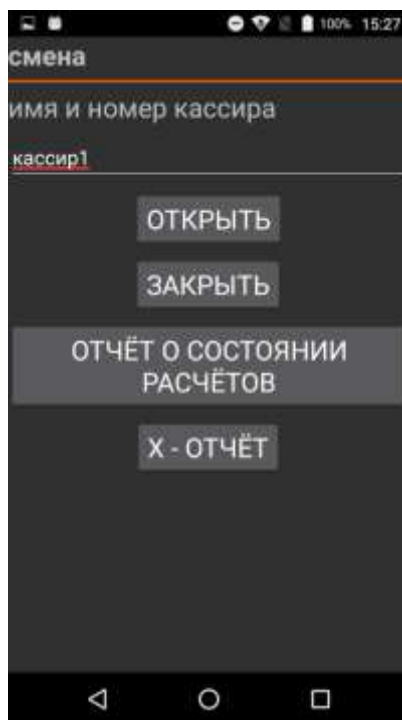


Далее следует проверить введенные параметры и нажать кнопку «Регистрация».

Свайп вправо от страницы «Регистрация» откроет следующую страницу - «Смена» для управления сменой.

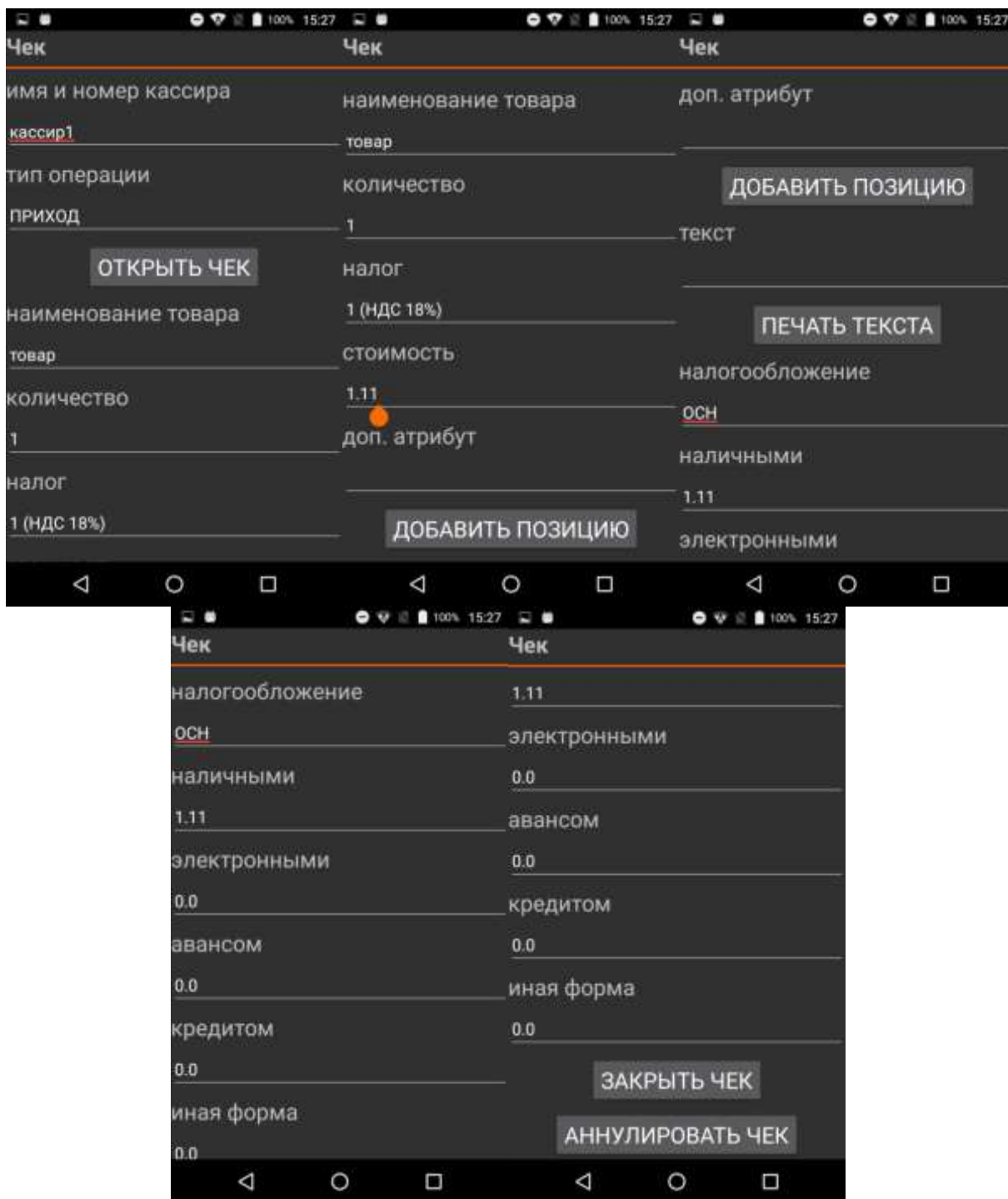
4. Экранная форма «Смена». Начало работы - открытие смены.

После регистрации ККТ можно начать работу. Она начинается с открытия смены на странице Смена. В этой же форме доступна операция закрытия смены и запрос отчета о состоянии расчетов. Обычно этот отчет требует при проверках налоговый инспектор.



5. Экранная форма «Чек». Режим формирования кассовых чеков.

Перейдя в экранную форму «Чек» (5 страниц), можно получить доступ ко всем операциям по формированию кассового чека. Навигация по этому меню осуществляется пролистыванием по вертикали.



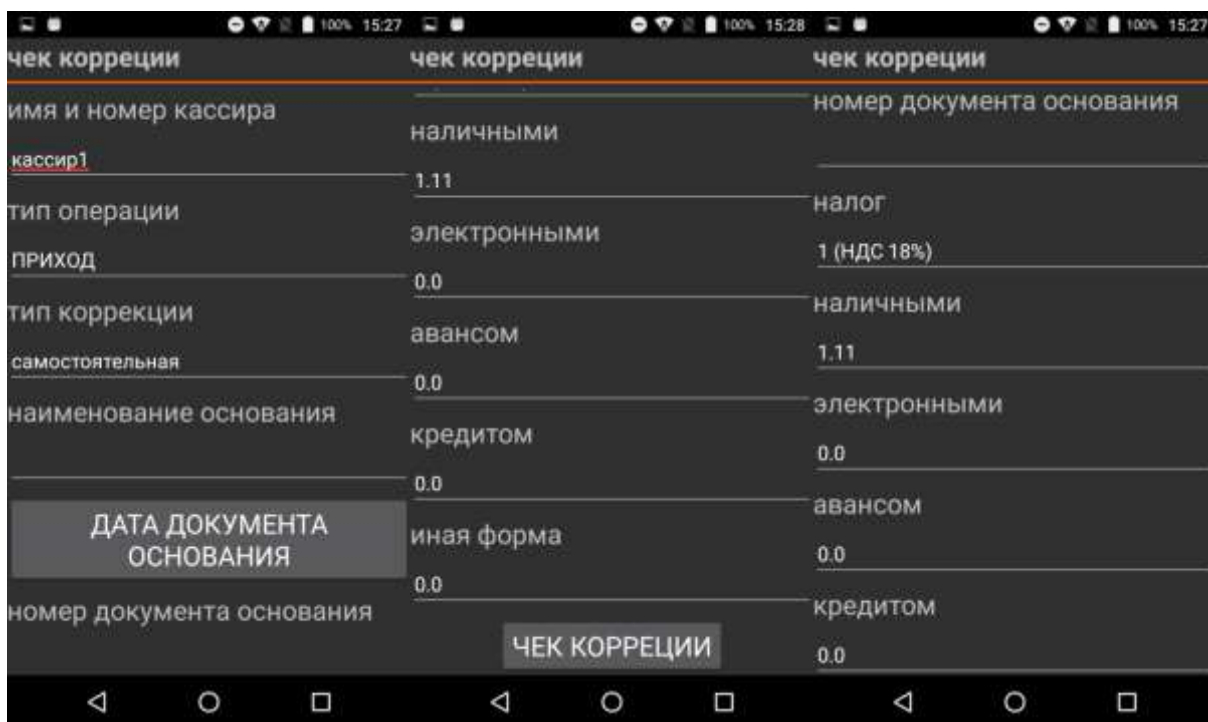
Выбор типа операции: приход, расход, возврат прихода, возврат расхода
 Выбор налоговой группы: 1,2,3,4 (по умолчанию 18%, 10%,0%, НДС не облагается)
 Выбор скидки/наценки: скидка, наценка, без скидки/наценки

Поля Наличными, Электронными, Авансом, Кредитом предназначены для ввода оплаты покупателя в соответствии с формой оплаты.

Поле «Адрес покупателя» позволяет указать электронный адрес клиента и передать его ОФД в рамках данного кассового чека, нажав на клавишу «Передать адрес».

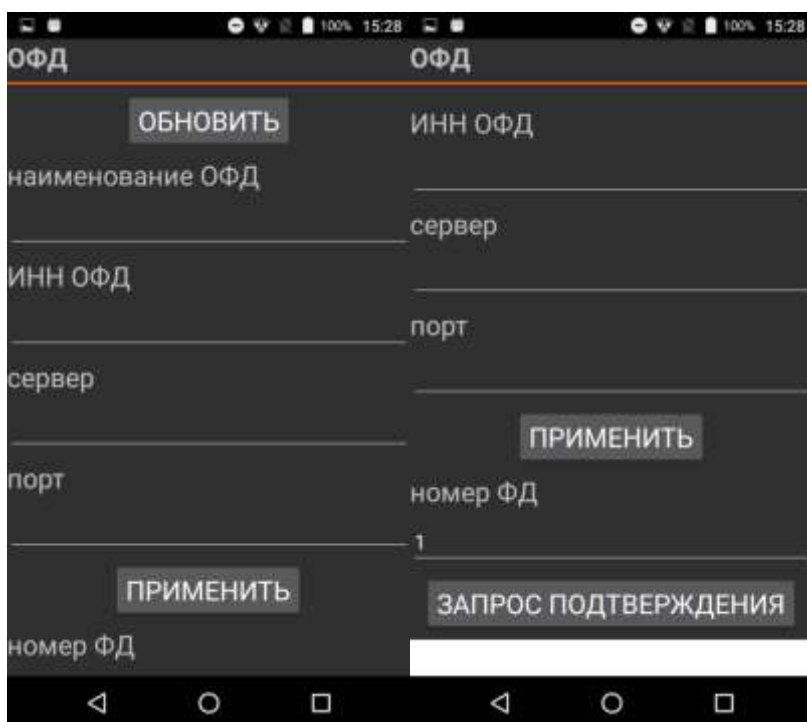
5. Чек коррекции

Перейдя на страницу «Чек коррекции», можно получить доступ ко всем операциям по формированию кассового чека коррекции.



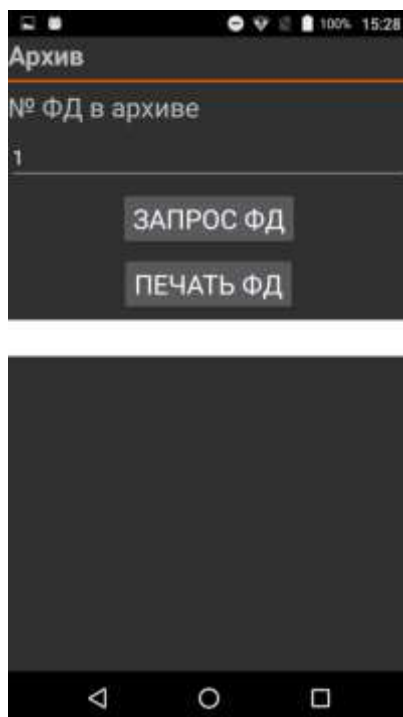
6. Экран «ОФД». Настройка канала связи с ОФД.

Страница «ОФД» предоставляет доступ к настройке канала связи с ОФД и позволяет сделать запрос наличия подтверждения ОФД о получении документа по его номеру.



7. Экран «Архив»

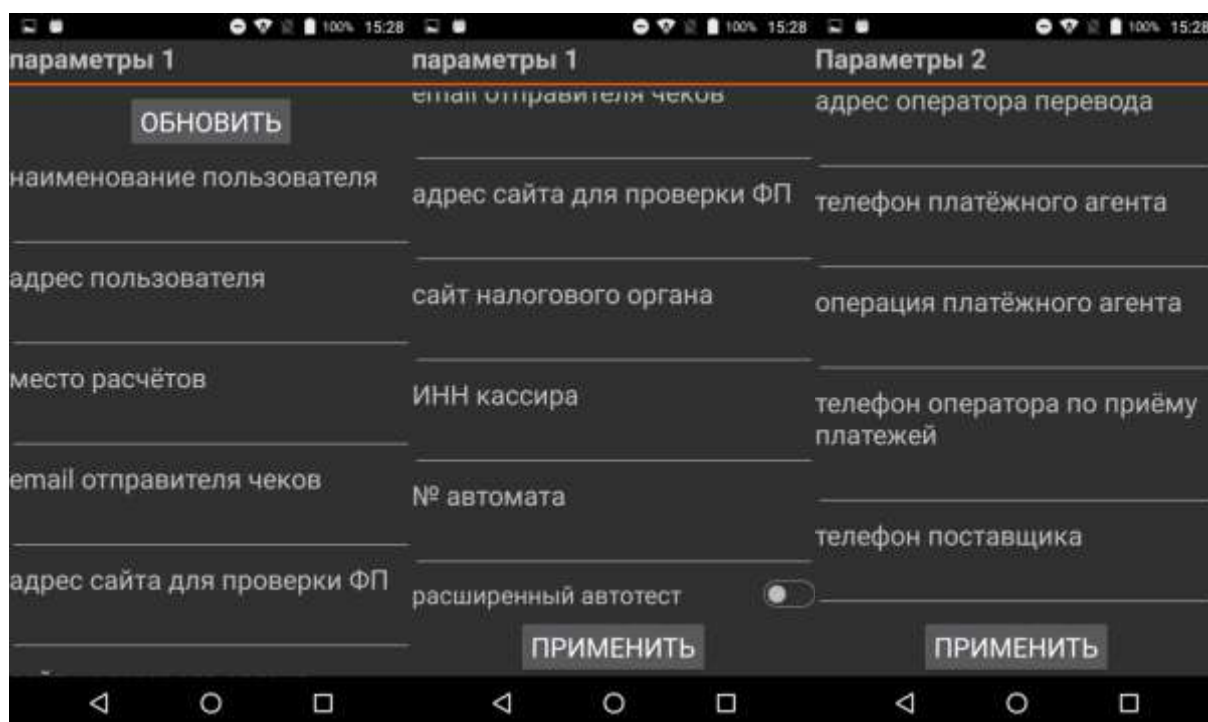
Позволяет выводить информацию о документе по номеру на экран через нажатие на кнопку «запрос ФД» и печатать его кнопкой «печатать ФД».

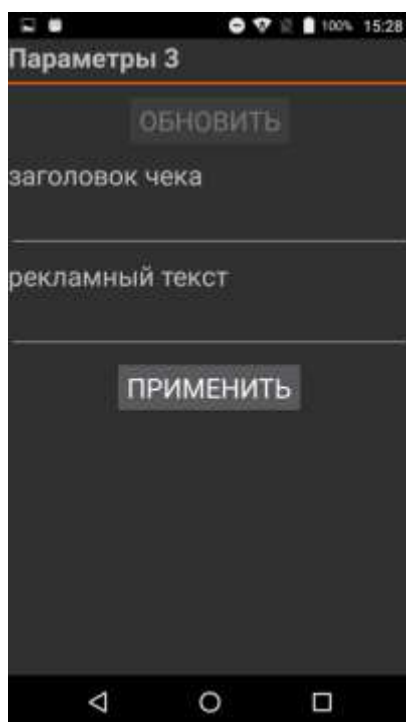


8. Экраны «Параметры 1», «Параметры 2» и «Параметры 3». Настройка ККТ.

Данные страницы позволяют установить:

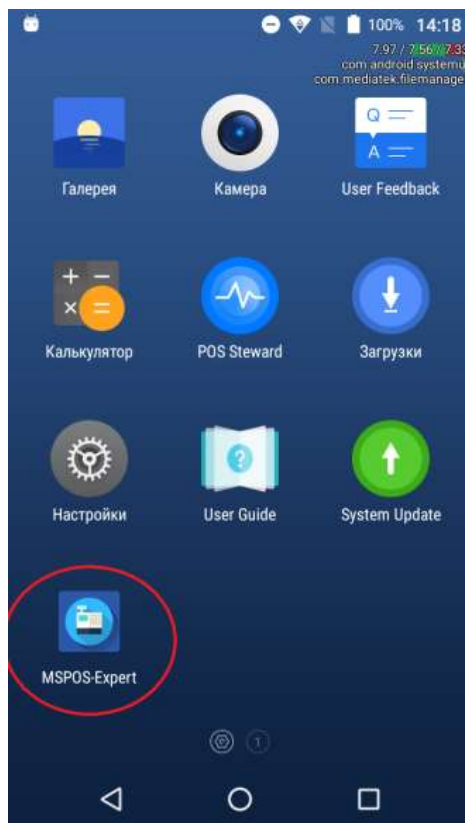
- параметры пользователя ККТ для регистрации ККТ в налоговой инспекции (наименование, адрес, место расчетов, e-mail отправителя чеков, ИНН Кассира, номер автоматического устройства для расчетов);
- параметры связи ККТ с ФН и ОФД;
- запрос расширенного чека автотестирования ККТ.
- другие параметры, связанные с ФФД версии 1.05



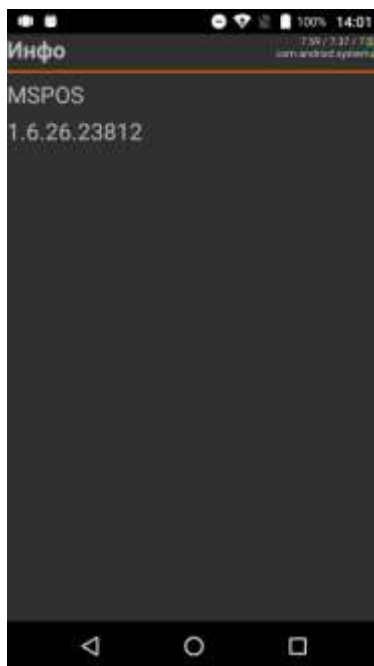


9. Доступ налогового инспектора к информации в ФН

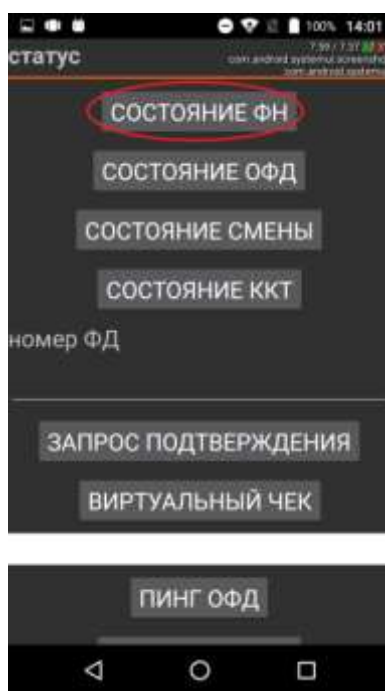
1. На начальном экране ККТ найти иконку MSPOS-Expert (на рисунке ниже эта иконка выделена красным кольцом).



2. Нажать на иконку MSPOS-Expert. Откроется приложение MSPOS-Expert и ее начальная страница «Инфо»..



3. Открыть следующую страницу можно проведя по экрану справа налево. Это будет страница «статус».



4. Нажмите кнопку «СОСТОЯНИЕ ФН». На экране вы получите следующую информацию:
 - Номер ФН
 - Код состояния ФН
 - Код флагов предупреждений ФН
 - Флаг принятого документа ФН
 - Дата и время последнего документа
 - Состояние смены в ФН
 - Версия ПО ФН

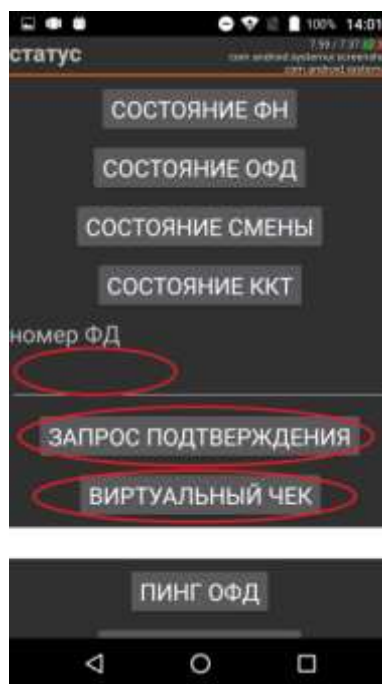
- Тип ПО ФН
- Номер последнего документа ФН
- Дата окончания эксплуатации ФН
- Количество выполненных регистраций
- Количество оставшихся регистраций

5. На этой же странице «статус» можно ввести номер фискального документа в соответствующее поле:

номер ФД

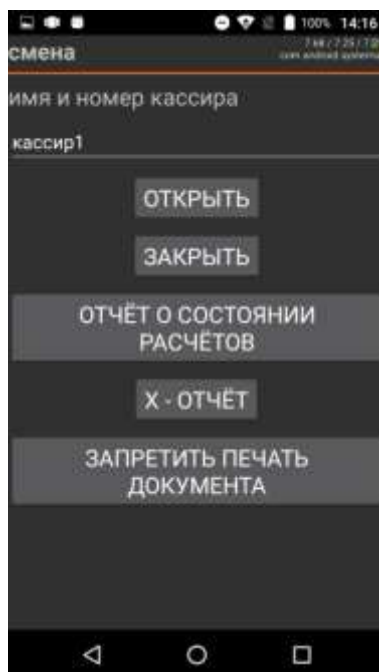
----- (поле для ввода)

и посмотреть квитанцию от ОФД на документ из архива ФН, а также флаг, была ли она получена (см. ниже).



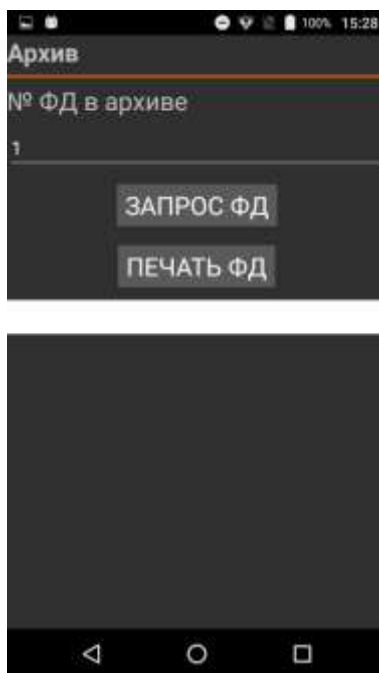
6. Открыть следующую страницу «смена», можно проведя по экрану со страницей «статус» справа налево.

Здесь, нажав кнопку «отчёт о состоянии расчётов», можно напечатать соответствующий отчёт.



7. Открыть следующую страницу «архив» (см. ниже), можно проведя по экрану со страницей «смена» справа налево.

Здесь можно вывести на печать ФД по его номеру (номер вводится в поле «№ ФД в архиве») кнопкой «печатать ФД», а также получить тип документа и флаг получения подтверждения от ОФД кнопкой «запрос ФД».

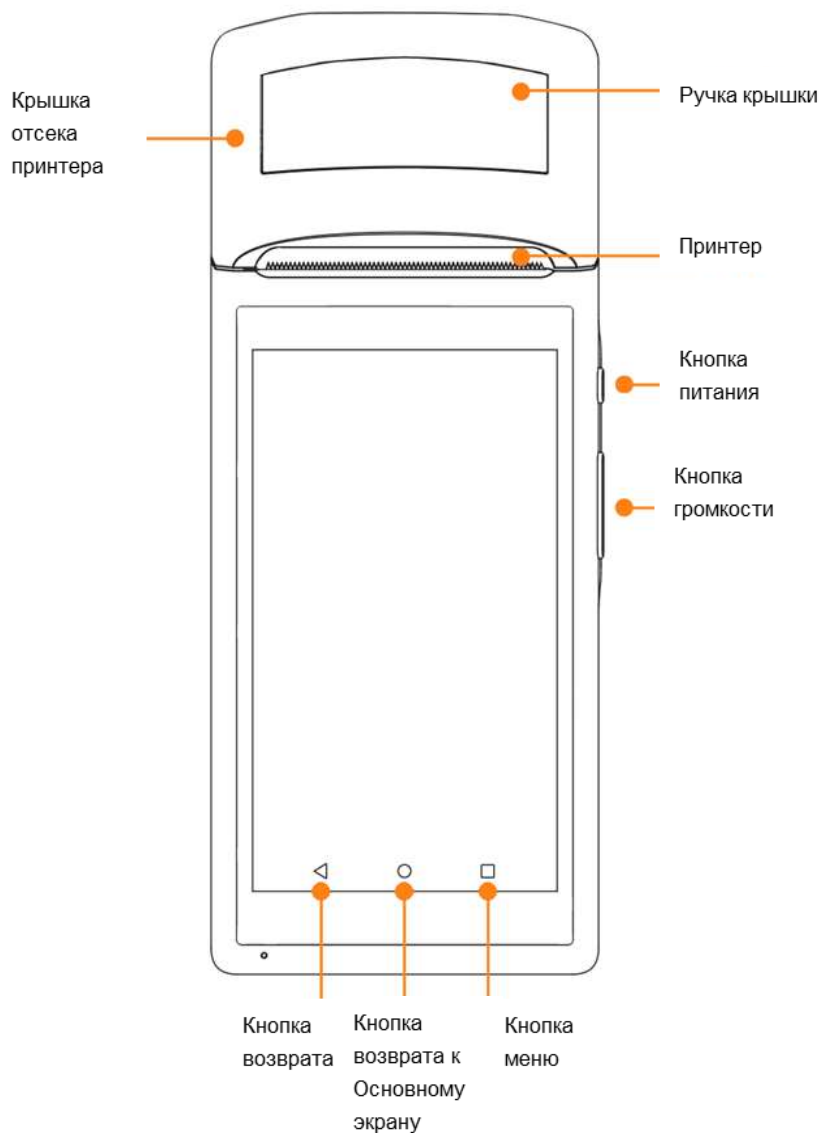


Приложение 2

MSPOS–K. Подготовка к работе в иллюстрациях.

1. MSPOS–K на базе принтера MSPOS исполнения 57

1.1. Описание составных частей и интерфейсных портов.

**Кнопка питания**

Короткое нажатие: включение/выключение экрана.

Долгое нажатие:

- Нажатие на 2-3 секунды переводит устройство в режим завершения. На экране появляется выбор завершения работы или перезагрузки (при нормальном состоянии устройства).
- Нажатие на 11 секунд: автоматический перезапуск устройства (в аварийной ситуации).

Кнопка громкости

Настройка уровня громкости (может быть использована также программным приложением для быстрого сканирования баркодов).

Кнопка возврата

Нажатие возвращает предыдущий экран интерфейса.

Кнопка возврата к Основному экрану

Нажатие быстро возвращает основной экран.

Кнопка меню

Нажатие вызывает меню запущенных приложений. Выбор приложения и сдвиг его в сторону приведет к закрытию данного приложения.

Принтер

Печатает чеки и квитанции во включенном состоянии устройства.

Микро USB интерфейс

Разъем используется для связи с компьютером, в том числе с целью перепрограммирования. Поддерживается подзарядка аккумулятора.

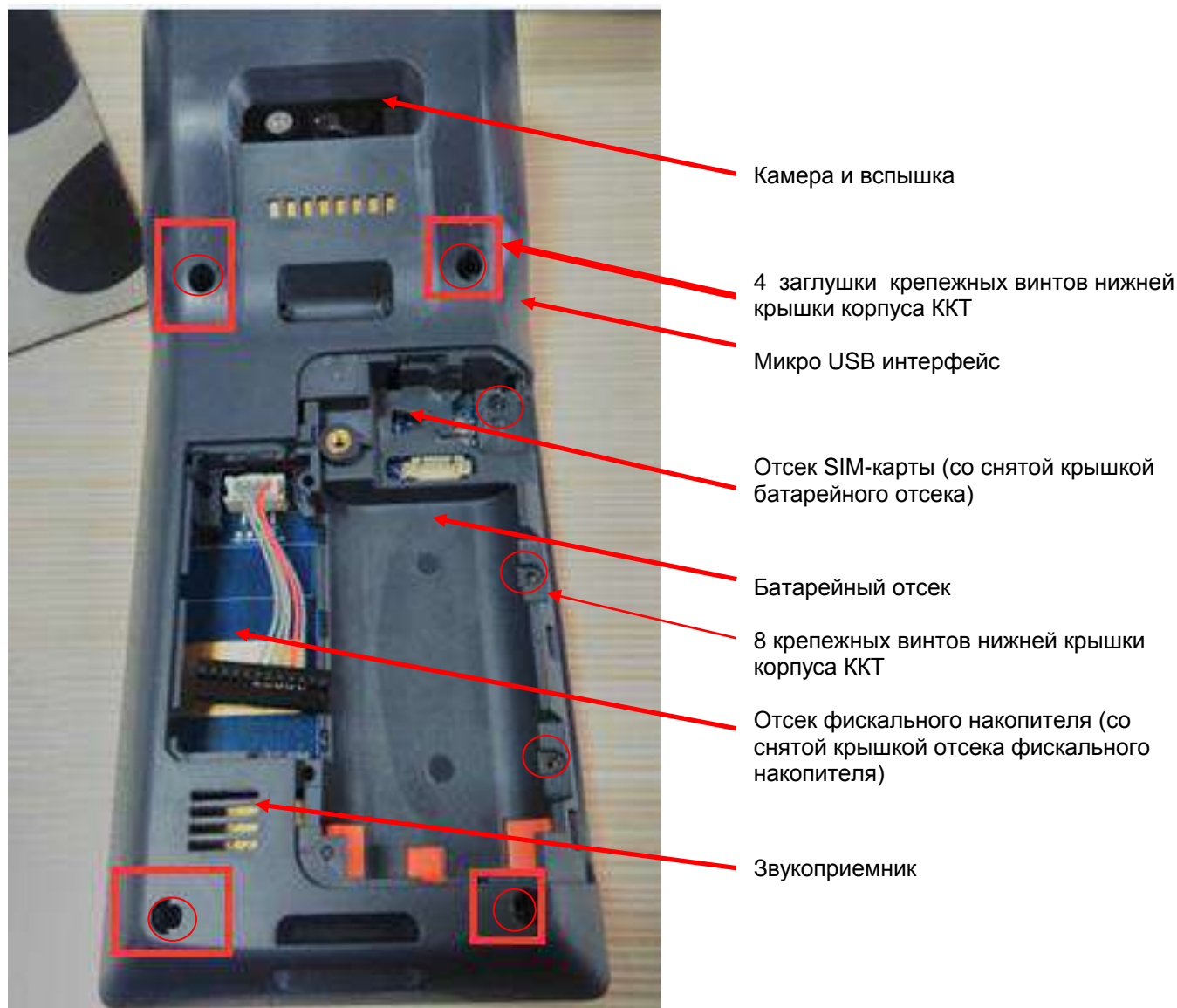
Слот SIM карты

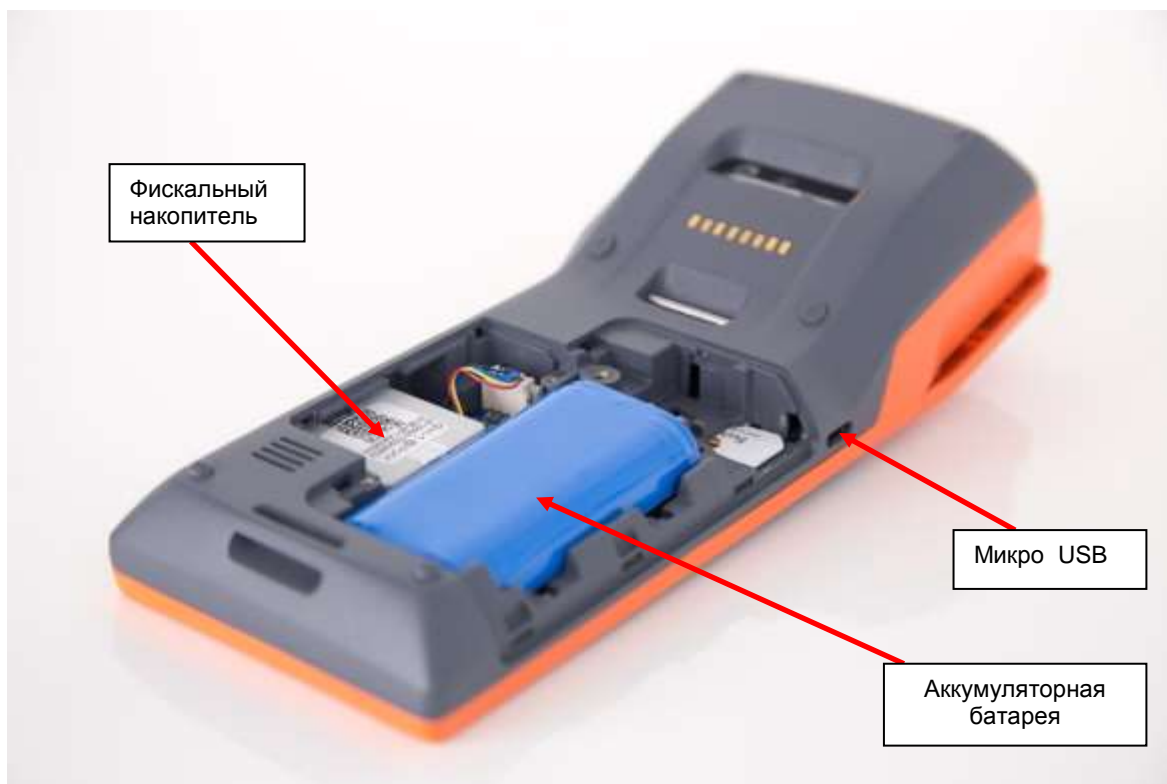
Внимание: SIM карта вынимается и устанавливается только при отключенном устройстве. В противном случае это приведет к выходу из строя карты или устройства.

- Крышка отсека SIM карты открывается и закрывается в горизонтальном направлении;
- SIM карта вынимается и устанавливается в направлении как показано на рисунке;
- Поддерживаются SIM карты 2G/ 3G.

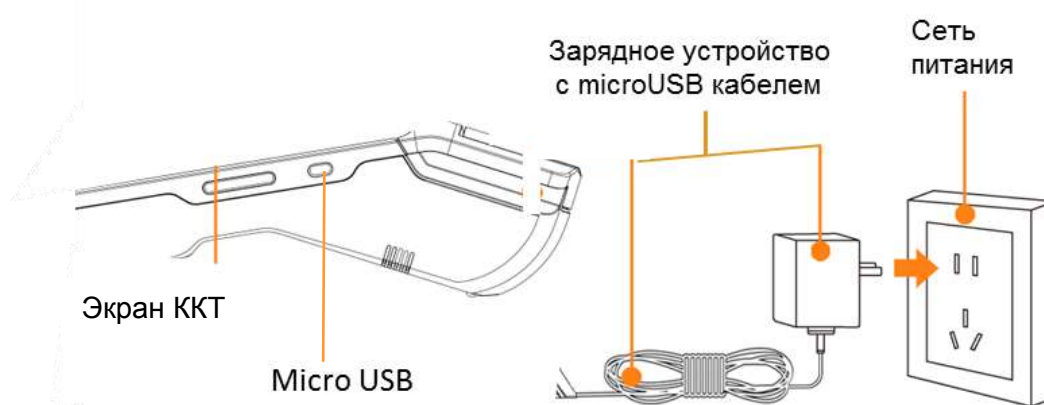
Камера

Сканирование баркодов только на расстоянии 6см-20см





1.3. Подзарядка аккумулятора



Описание аккумулятора и процесса его подзарядки.

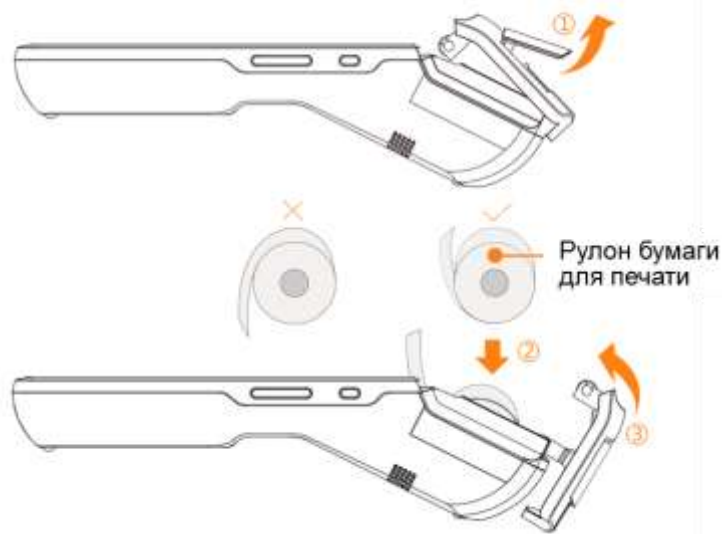
Подзарядка аккумулятора производится через microUSB порт ККТ с помощью micro USB кабеля.

- Вставьте кабель от зарядного устройства в microUSB разъем ККТ;
- На экране появится иконка, демонстрирующая процесс зарядки;
- Если иконка не появилась, проверьте надежность контактов кабелей и устройств.

Описание аккумулятора.

- В ККТ используется 7.4V / 5200mAh встроенный литиевый аккумулятор. Пользователю не рекомендуется вынимать аккумулятор из ККТ.
- Подзаряжать аккумулятор необходимо в любое удобное время, не дожидаясь его полной разрядки. Это удлинит его срок службы.

1.2. Заправка бумаги в принтер



1. Крышка отсека принтера открывается с помощью ручки. Открытие крышки с применением усилия может повредить шестерни принтерной головки.

2. Для принтера используется термобумага 58мм с характеристиками рулона: 57 ± 0.5 мм x $\varnothing 40$ мм. Рулон бумаги должен быть размещен в отсеке, как показано на рисунке. Небольшая часть бумаги должна быть выдвинута за пределы гребенки.

3. Закрывать плотно крышку отсека принтера.

Внимание: Если при печати бумага остается пустой, необходимо проверить положение рулона.

1.4. Несколько советов по настройке беспроводных каналов связи

1. Настройка канала 2G/3G . Вставлять соответствующую 2G (GSM)/3G (GSM) карту нужно при выключенном устройстве перед запуском ККТ.

Для включения устройства нужно нажать кнопку питания и удерживать ее 2-3 секунды, пока включится экран. Далее нужно запустить необходимое приложение и действовать в соответствии с инструкцией по работе с этим приложением.

2. Настройка канала WIFI. На экране активизировать кнопку Настройки, при этом включится интерфейс WLAN, далее нужно запустить WLAN поиск и дождаться, когда на экране появится перечень доступных точек доступа в Интернет.

Далее следует выбрать нужную точку доступа и ввести пароль при защищенном доступе в сеть.

1.5. Проблемы и способы их устранения

1. Не печатает принтер.

- Проверить, хорошо ли закрыта крышка;
- Проверить, правильно ли установлен рулон термобумаги;
- Проверить, соответствует ли рулон термобумаги требуемым размерам 58mm*40mm;

2. ККТ не запускается (низкий заряд аккумулятора).

- Подключить ККТ к зарядному устройству и заряжать 3 минуты;
- Проверить, появляется ли на экране индикатор объема зарядки.

3. Сбой ККТ

Нажать кнопку питания в течение 11 секунд для перезагрузки.

1.6. Установка или замена фискального накопителя ФН.

Для установки фискального накопителя внутрь корпуса ККТ следует открутить крепежный винт крышки батарейного отсека.



Снять крышку и вынуть батарею.



После этого открутить 2 крепежных винта крышки внутреннего отсека, предназначенного для ФН.

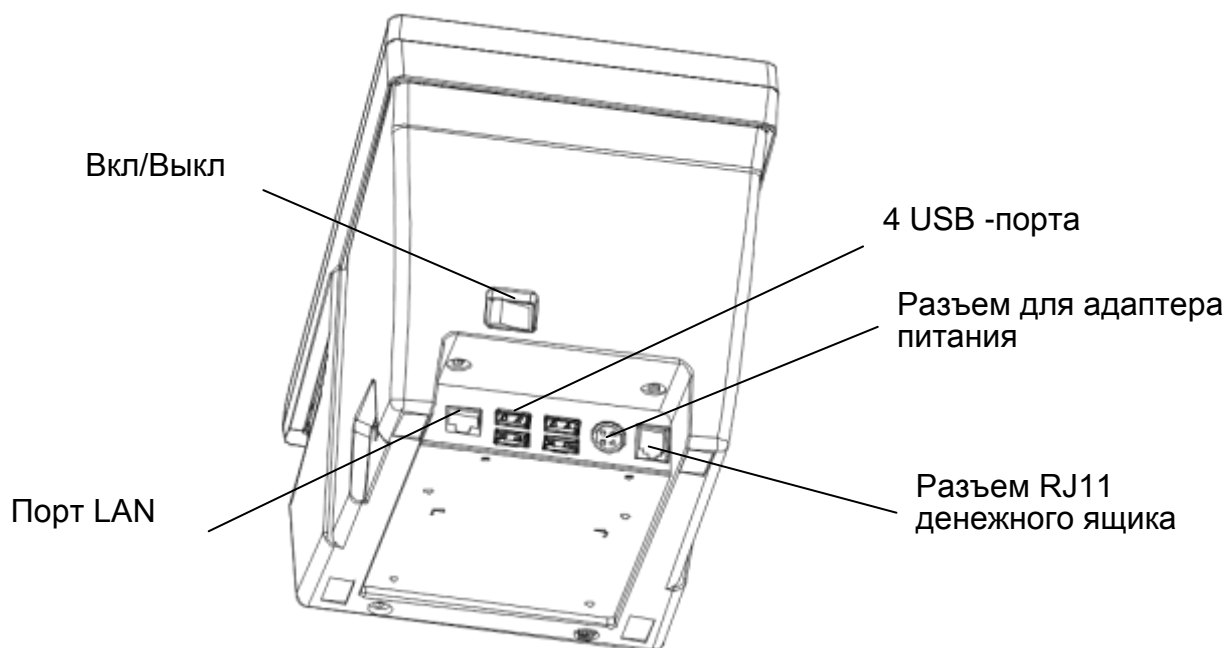
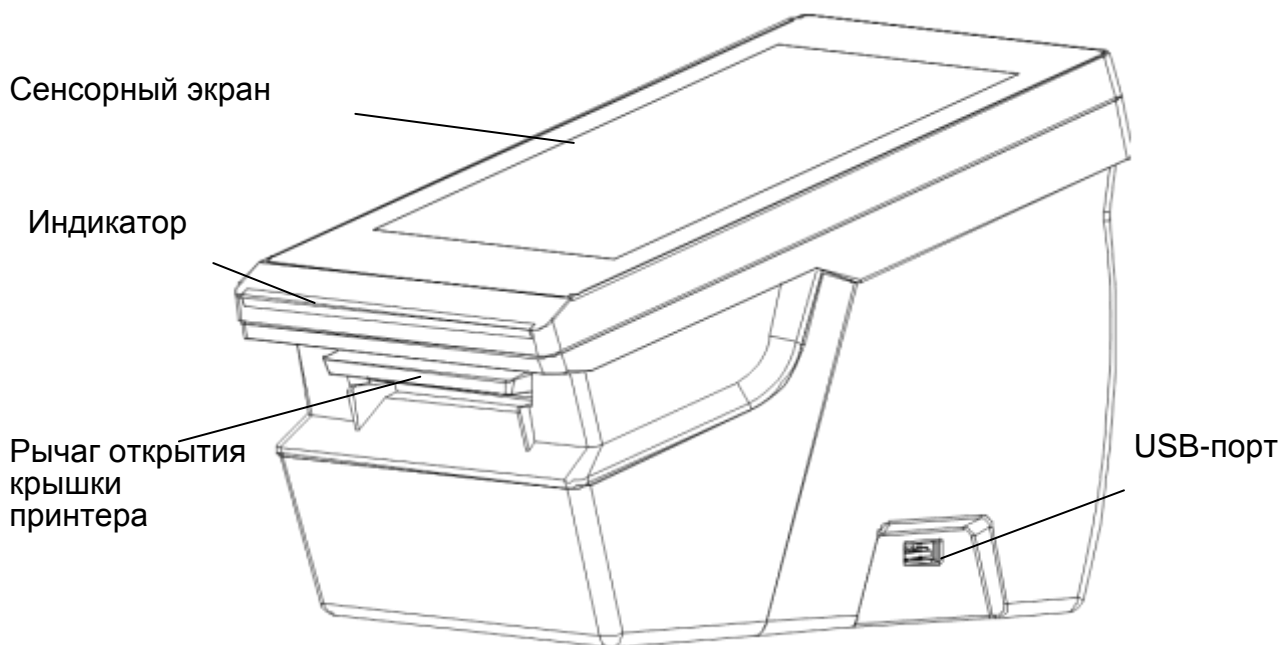


В отсеке для ФН расположен шлейф для подключения ФН к системной плате ККТ.

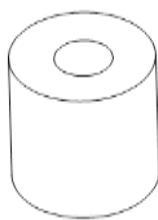
Подключить ФН к шлейфу, расположить ФН в отсеке и закрыть отсек крышкой, завинтив винты, далее установить батарею и закрыть крышку батарейного отсека. ФН установлен.

2. MSPOS–K на базе принтера MSPOS исполнения 80.

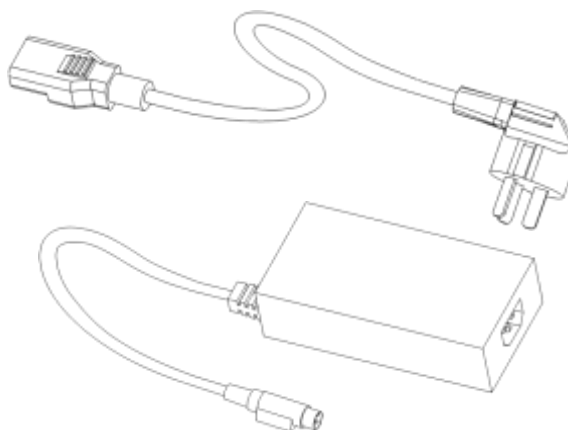
2.1. Описание составных частей и интерфейсных портов



В комплект ПТК MSPOS-K входят следующие составные части:



Рулон термобумаги



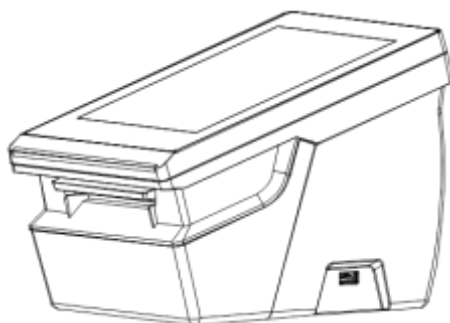
Блок питания

78 Вт Блок питания	+12V/1.5A, +24V/2.5A
80mm рулон термобумаги	Для печати

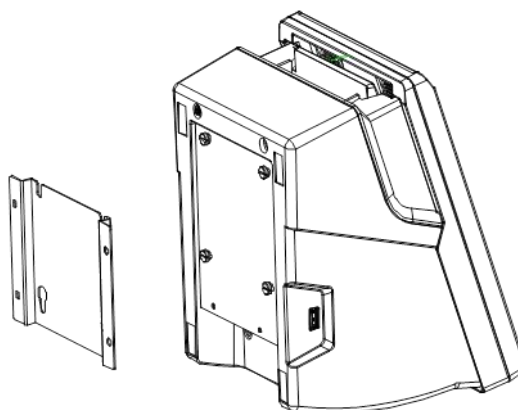
2.2. Способы расположения ККТ

“Горизонтальное положение Desktop” – на ровной поверхности.

“Крепление в вертикальном положении”- с помощью 4-х винтов и крепежной планки к нижней поверхности корпуса ККТ.



Положение «Desktop»



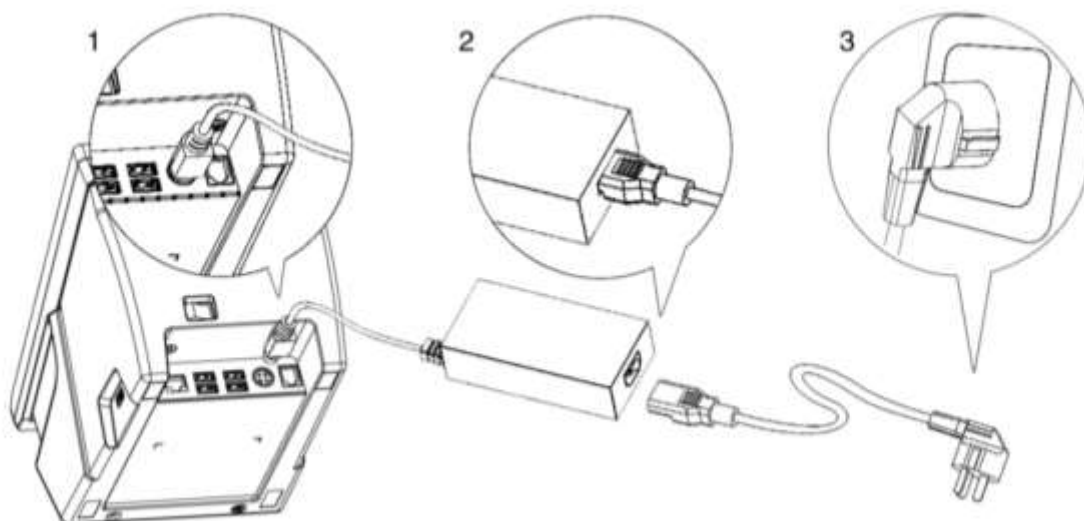
Положение «Крепление в вертикальном положении»

2.3. Ротация изображения при вертикальном расположении

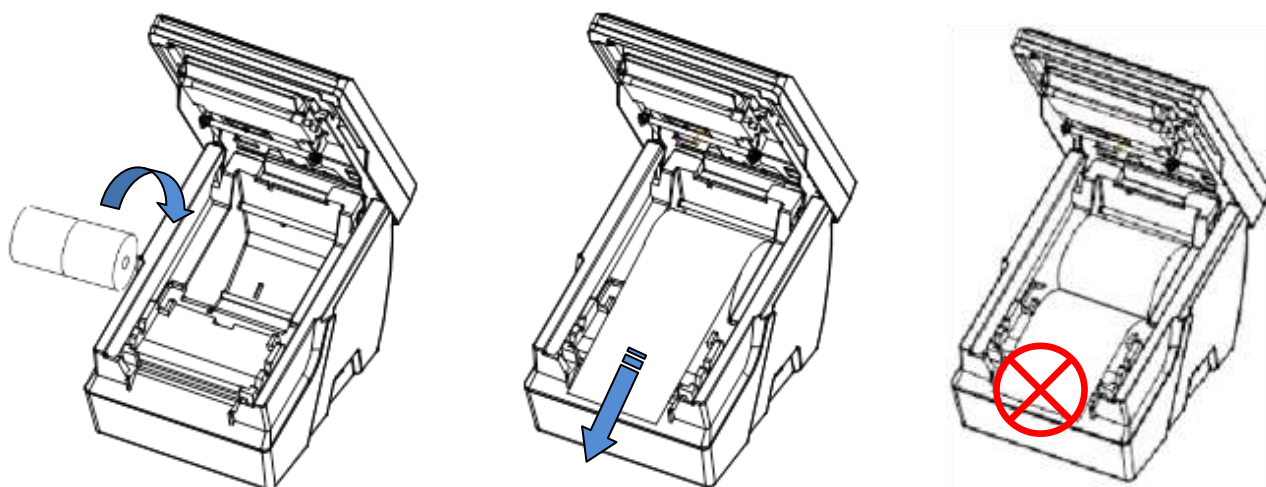
Шаги :

“Настройки”> Дисплей > Направление экрана> Выбор положения «desktop» или «wall mounted display» (крепление в вертикальном положении).

2.4. Подключение блока питания



2.5. Заправка бумаги



Шаг 1: Откройте крышку принтера с помощью рычага крышки принтера. Поместите рулон бумаги в ложемент принтера так, как показано на рисунке выше. Избегайте неверного положения рулона.

Шаг 2: Конец бумаги вытяните так, чтобы при закрытии крышки часть бумаги оказалась снаружи принтера.

Шаг 3: Закройте крышку

2.6. Включение ККТ

После подключения адаптера питания подайте питание на ККТ с помощью переключателя, который находится на задней стенке корпуса ККТ. Переход ККТ в рабочее состояние займет 30 сек.

Ошибки при включении

Для дифференциации ошибок предусмотрены звуковые сигналы разного типа

Тип звукового сигнала	Причина
Веер Веер Веер Веер	Неправильное расположение бумаги, либо крышка принтера открыта
Веер Веер—Веер Веер Веер Веер—Веер Веер	Ошибка сети (см. «Ошибки сети»)

Ошибки печати

Откройте крышку принтера и проверьте, есть ли в ложементе рулон бумаги, есть ли натяжение бумаги. Возможно, бумага зажалась, застряла и пр. Если бумага зажалась, удалите зажатую бумагу. Можно использовать для этого пинцет. Не трясите устройство, чтобы не допустить дополнительных повреждений.

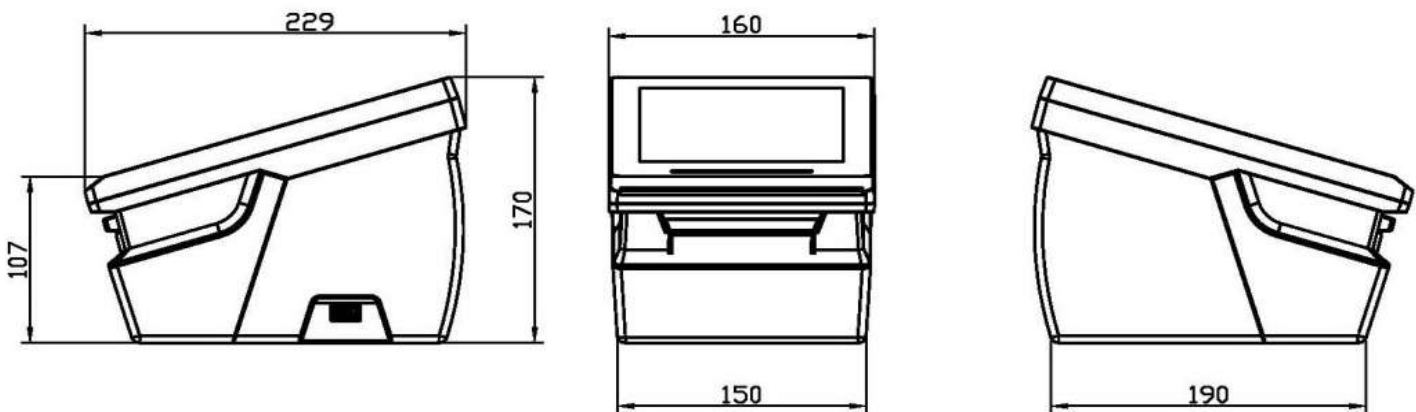
Ошибка сети

При ошибке сети последует соответствующий звуковой сигнал (см. таблицу выше), а также световой сигнал индикатора (см. статус индикатора).

Нет подключения к Интернет

Такая ошибка сопровождается неверной операцией. Сначала проверьте работу устройства, а потом перезапустите устройство.

2.7. Размеры корпуса ККТ



Приложение 3

Проверка функционирования ККТ ПТК «MSPOS-K»

Настоящая инструкция выпущена с целью минимизировать затраты труда и времени при проверке функционирования ККТ ПТК «MSPOS-K».

Перечень используемого оборудования и программного обеспечения:

- контрольно-кассовая техника ПТК «MSPOS-K»;
- программа «MSPOS-Эксперт», предварительно установленная на ККТ.

1. Снятие отчета автотестирования ККТ и проверка времени готовности ККТ к эксплуатации.

- включить питание ККТ;
- дождаться окончания распечатки отчета «АВТОТЕСТИРОВАНИЕ»;
- выключить питание ККТ;
- операцию повторить 3 раза с интервалом 30 с.

Признаком успешного автотестирования ККТ является распечатка отчёта «АВТОТЕСТИРОВАНИЕ» без ошибок, наличие на отчёте серийного номера ККТ, показания счётчика «док. N ****» должно увеличиваться на единицу при снятии нового отчёта. Признаком готовности ККТ к эксплуатации после включения является распечатка на чековой ленте сообщения «Конец автотестирования».

2. Проверка работоспособности канала связи с ОФД.

Проверить наличие подключения ККТ к интернету (при кабельном подключении).

Включить питание ККТ;

Дождаться окончания распечатки отчета «АВТОТЕСТИРОВАНИЕ»;

Запустить программу «MSPOS-Эксперт». Движение по экрану программы и выбор нужной кнопки производить свайпом и кликом.

3. Проверка тождественности выводимой информации.**3.1. Распечатать кассовый чек.**

Для этого выполнить несколько команд, руководствуясь Приложением 1 «Руководства по эксплуатации», а именно:

- открыть смену,
- провести любую кассовую операцию прихода,
- закрыть смену.

3.2. Проверить наличие обязательных реквизитов на кассовом чеке. Обязательная информация, печатаемая на чеке в фискальном режиме указана в Паспорте АПР 036.000.01 ПС.**4. Проверка срабатывания блокировок.****4.1 Проверка блокировки при отсутствии чековой ленты.**

- удалить из ККТ чековую ленту;
- выполнить команду распечатки отчёта «Отчет без гашения» (предварительно провести открытие смены);
- убедиться, что в течение 30с нет печати отчёта;
- заправить чековую ленту;

- убедиться, что ККТ правильно распечатал отчёт.

4.2. Проверка выполнения блокировки ККТ в случае неправильного выполнения операций кассиром.

Выполните команду выплаты из меню основного экрана программы, введя в поле инкассируемой суммы ошибочное число, например 99999999. Убедитесь, что операция выплаты не будет произведена.

5. Проверки отклонения суточного времени ККТ от реального.

5.1. Проверка отклонения, возникшего при выключенном питании ККТ.

- Включить ККТ.
- Произвести установку часов ККТ из меню Настройки. Для этого провести по экрану пальцем, выведя сверху меню устройства и выбрать ярлык настроек (рисунок «Колесико»). В настройках есть возможность ввода даты (через выбор в календаре) и времени. Установить точное текущее время.
- Выключить ККТ.
- Включить ККТ через 24 часа. Проверить отклонение суточного времени ККТ от реального по чеку «Автотестирование», автоматически распечатанному после включения ККТ.

Расхождение должно быть не более 5 минут.

5.2. Проверка отклонения, возникшего при включенном питании ККТ.

- Включить ККТ.
- Произвести установку часов ККТ из меню Настройки
- Запустить программу «MSPOS-Эксперт». Если смена была открыта, то закрыть ее.
- Через 24 часа закрыть смену, выключить ККТ и тут же включить для получения чека «Автотестирование», автоматически распечатываемому после включения ККТ.
- Проверить отклонение суточного времени ККТ от реального по чеку «Автотестирование».

Расхождение должно быть не более 5 минут.

